

## ПРИМЕНЕНИЕ СТРУЖКИ ИЗ СТАЛИ 5ХНМ ПРИ ЭЛЕКТРОШЛАКОВОЙ НАПЛАВКЕ ШТАМПОВ В ТОКОПОДВОДЯЩЕМ КРИСТАЛЛИЗАТОРЕ

Ю.М. Кусков, О.Г. Кузьменко, И.П. Лентюгов

ИЭС им. Е.О. Патона НАН Украины. 03150, г. Киев, ул. Казимира Малевича, 11. E-mail: [office@paton.kiev.ua](mailto:office@paton.kiev.ua)

Рассмотрены различные способы плавления стружки при осуществлении электрошлакового процесса. Для электрошлаковой наплавки штампов использована стружка инструментальной стали в качестве дискретного наплавочного материала в сочетании со специальным устройством плавления присадки и формирования наплавленного слоя — токоподводящим кристаллизатором. Приведены результаты выполнения наплавки пресовых штампов стружкой стали 5ХНМ. Показана перспективность предложенной технологии реновации штампов с точки зрения получения качественного штампового инструмента с относительно низким расходом электроэнергии при выполнении наплавочных работ. Библиогр. 9, рис. 5.

*Ключевые слова:* стружка инструментальной стали, электрошлаковая наплавка, штампы, токоподводящий кристаллизатор

Широкое развитие штамповки и прессования как экономичных способов изготовления деталей и необходимость горячего деформирования материалов повышенной прочности потребовало разработки сталей различного химического состава и дифференциации областей их применения (группы) [1]. Это стали повышенной вязкости: полутеплостойкие (5ХНМ, 5ХНВ, 5Х2НМФ, 4ХМФС и др.); умеренной теплостойкости (4Х3МВФ, 4Х3ВМС и др.), повышенной теплостойкости (4Х5МФС, 4Х4ВМФС, 5Х3В3МФС, 4Х2В5МФ, 3Х2В8Ф и др.); высокой теплостойкости (2Х6В8М2К7, 2Х5В5М2К5, 2Х12В8К10 и др.).

Из всего этого многообразия сталей в настоящее время больше всех применяется (в основном для ковочных штампов) сталь 5ХНМ. Этому способствовало простота ее состава и относительно низкая стоимость. Причем ее стали применять в качестве универсального материала для различных групп инструмента.

В данном случае просматривается аналогия с применением быстрорежущих сталей. Из большой номенклатуры этих сталей наибольшее распространение получила сталь Р6М5. Такое «сужение» количества применяемых марок инструментальных сталей, с одной стороны, снижает стойкость инструмента отдельных групп назначения, а с другой, упрощает сбор стружки, возникающей при этой обработке.

Согласно данным работы [2] в 2017 г. в Украине при токарной и других видах механической обработки образовалось 60107,9 т стружки сталей различного назначения и химического состава. Если предположить, что хотя бы 10 % этого коли-

чества образующейся стружки составляет стружка инструментальной стали, то это достаточно большой задел в случае появления возможности использования таких отходов в качестве наплавочного материала. Особенно это следует отметить в сравнении с выпуском наплавочных материалов украинскими предприятиями в 2016 г. Например, проволоки сварочной легированной было выпущено примерно 2 тыс. т, а порошковой — около 0,5 тыс. т [3].

Наиболее распространенным способом утилизации стружки является ее частичный переплав в дуговых, индукционных и др. типах печей в виде дополнительной присадки при плавлении металла. Остальная часть стружки складывается в отвалах, ухудшая экологическую обстановку как на предприятиях, ее производящих, так и в целом в соответствующих регионах. При этом следует учесть, что при длительном хранении она значительно окисляется; при перевозках часть стружки теряется и происходит перемешивание различных ее видов; при переплаве в металлургических агрегатах заметно снижается содержание легирующих элементов.

С учетом такой оценки сложившейся в настоящее время ситуации с переработкой стружки следует признать, что наиболее рациональным способом передела стружки является ее превращение в жидкий металл с помощью электрошлакового процесса. При этом она, с одной стороны, очищается, проходя при плавлении через рафинирующий шлак, а, с другой, при обеспечении регулируемого ее ввода в шлаковую ванну можно достичь высокого качества кристаллизующегося металла. Именно это происходит при использовании стружки в виде дискретной присадки при электрошлаковой наплавке (ЭШН).

Конечно, не вся имеющаяся стружка инструментальных сталей может быть использована в первичном состоянии в качестве наплавочного материала при ЭШН. Для наплавки не пригодна витая стружка, а также стружка, содержащая смазочно-охлаждающую жидкость (СОЖ). В этом случае такую стружку следует подвергать дополнительным технологическим операциям для доведения ее до соответствия требуемым техническим условиям (дробление, очистка химическими реактивами, термическая обработка) [4].

Практическое применение нашли три схемы осуществления электрошлакового процесса в водоохлаждаемом кристаллизаторе с участием присадочного материала в виде стружки.

Первая из них предполагает использование при ЭШН штампов неплавящихся электродов, обычно графитированных, с помощью которых осуществляют нагрев наплавляемой поверхности либо заготовки, либо изношенного штампа [5, 6]. После подплавления наплавляемой поверхности в шлаковую ванну подают стружку штамповой стали, которая при расплавлении образует наплавленный слой (рис. 1).

В промышленных условиях при подаче стружки стали 5ХНМ, использовании флюса АН-15М и применении трехфазной схемы подключения тока к шлаковой ванне установлено следующее. Наплавку прессовых штампов размером 400×260 мм необходимо вести при удельной мощности нагрева  $2,2 \dots 2,5 \cdot 10^4$  кВт/м<sup>3</sup>. При этом массовая скорость подачи частиц стружки должна составлять 0,3...0,7 кг/ч на 1 кВт подводимой мощности [5]. В работе [6] наплавку прессовых штампов окисленной стружкой стали 4Х5МФ1С под флюсом АН-292 в кристаллизаторе диаметром 150 мм и однофазной схеме подвода тока проводили на удельной мощности  $12,6 \dots 14,1 \cdot 10^4$  кВт/м<sup>3</sup>.

Вторая схема также реализуется с помощью нерасходуемых электродов как графитированных, так и водоохлаждаемых металлических, но не цельных, а полых, через внутреннюю полость ко-

торых подается переплавляемая стружка. Стружка, попадая в подэлектродный тепловой центр шлаковой ванны, способствует снижению температуры шлака во всем объеме ванны: в центре — за счет влияния поступающей холодной стружки, по краям — вследствие охлаждающего воздействия стенок кристаллизатора. Поэтому при такой схеме наплавки сложно обеспечить хорошее сплавление основного и наплавленного металла, особенно по краям изделия. Видимо это является причиной того, что схема обычно предлагается лишь в виде способа получения слитков сталей различного химического состава, когда формирование наружной поверхности не связано с качеством соединения металлов [7, 8].

В данной статье изложены результаты наплавки штампов, выполненных по третьей технологической схеме ведения электрошлакового процесса с использованием нерасходуемого электрода и кристаллизатора секционного типа, названного разработчиками токоподводящим кристаллизатором (ТПК) [9]. Его отличительной особенностью является подвод электрической энергии к шлаковой ванне не по ее центру, а по периферии (через стенки токоподводящей секции). Поэтому основной прогрев ванны происходит у стенок кристаллизатора, что отражается на форме металлической ванны и соответственно влияет на характер проплавления основного металла.

Конструкция кристаллизатора имеет еще одну особенность. Во время электрошлакового процесса она способствует вращению шлаковой ванны в горизонтальной плоскости, обеспечивая равномерное распределение стружки по зеркалу ванны и ускорению ее плавления. Для проведения наплавки были выбраны прессовые штампы диаметром 170 мм и высотой 80 мм, изготовленные из стали 5ХНМ. Гравюры штампов перед наплавкой механически не обрабатывали, в связи с этим перепад высот рабочих поверхностей в центре штампов доходил до 16, а по краям — до 14 мм.

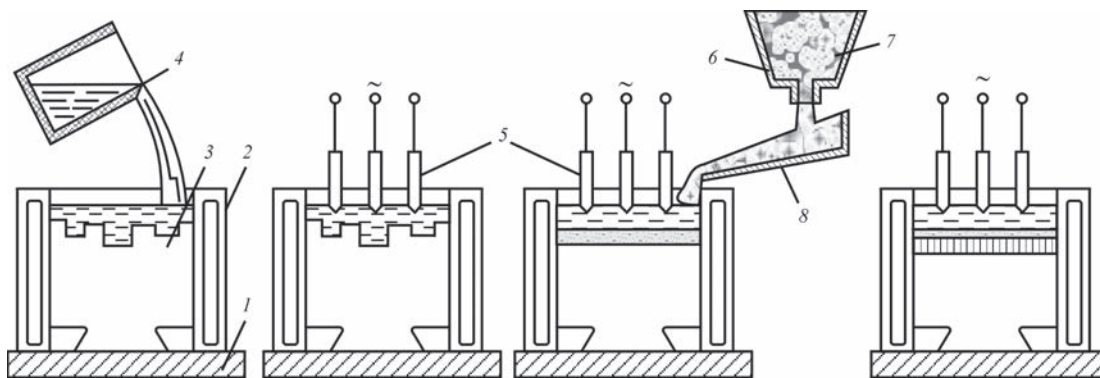


Рис. 1. Схема электрошлаковой наплавки изношенных штампов с использованием в качестве присадки стружки штамповой стали: 1 — поддон; 2 — неподвижный кристаллизатор; 3 — изношенный штамп; 4 — ковш с жидким шлаком; 5 — неплавящиеся электроды; 6 — емкость для присадочного материала; 7 — присадочный материал; 8 — желоб

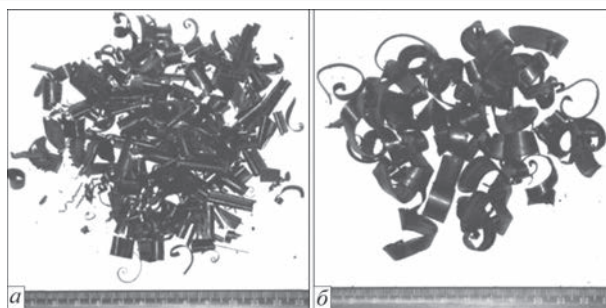


Рис. 2. Стружка стали 5ХНМ с фрезерных (а) и строгальных (б) станков

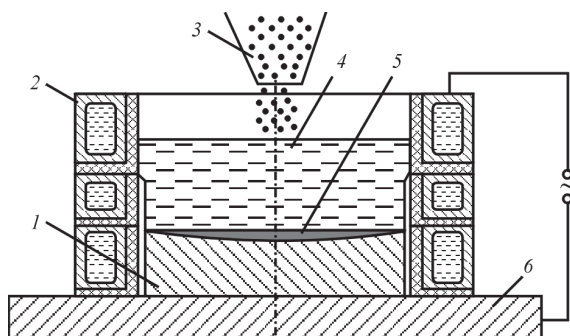


Рис. 3. Схема наплавки штампов в ТПК с использованием дискретной присадки в виде стружки: 1 — наплавляемый штамп; 2 — токоподводящий кристаллизатор; 3 — присадка (стружка); 4 — шлаковая ванна; 5 — металлическая ванна (наплавляемый металл); 6 — поддон

В качестве присадочного материала использовали стружку стали 5ХНМ с фрезерных и строгальных станков (рис. 2).

Несмотря на то, что видимых следов СОЖ на стружке обнаружено не было, ее все же прокалили в электропечи при температуре 400 °С, 2 ч.

Наплавку выполняли в ТПК диаметром 180 мм при его стационарном положении (рис. 3).

Подачу стружки в рабочую зону кристаллизатора осуществляли вибродозатором конструкции ИЭС им. Е.О. Патона. В качестве рабочего флюса использовали флюс АН-15М. Начало процесса выполняли при «твердом старте» с помощью водоохлаждаемого электрода, имеющего графитовый наконечник. Переход из дугового в электрошлаковый процесс проходил при электрическом режиме, обеспечивающем минимальное проплавление поверхности штампов.



Рис. 4. Этап начала работы ТПК при извлеченном из шлаковой ванны водоохлаждаемом электроде с графитовым наконечником

После наведения в кристаллизаторе с помощью водоохлаждаемого электрода шлаковой ванны необходимого объема электрошлаковый процесс осуществлялся только за счет работы токоведущей секции ТПК. При этом электрод извлекали из шлаковой ванны (рис. 4).

При достижении оптимального режима наплавки на зеркало шлаковой ванны вибродозатором подавали наплавочную присадку (стружку). Процесс наплавки проходил стабильно. Толщина наплавленного слоя составляла примерно 25...30 мм. Производительность наплавки около 0,4 кг/мин. На рис. 5 представлены: штамп до наплавки, положение штампа в рабочем пространстве ТПК и внешний вид наплавленного штампа.

Удельная тепловая мощность, вводимая в шлаковую ванну, составила приблизительно 2 кВт/м<sup>3</sup>, т. е. в 6...7 раз меньше, чем при наплавке прессовых штампов при однофазной схеме подвода тока к шлаковой ванне (первая технологическая схема) в работе [6].

Для проведения промышленных испытаний на ОАО «Токмакский кузнечно-штамповочный завод» было восстановлено два комплекта прессовых штампов М-112 ЭШН в ТПК стружкой стали 5ХНМ и получены заготовки диаметром 170 мм и высотой 100 мм. Следует отметить, что после наплавки инструмент был без затруднений обработан резанием, дефектов в наплавленном слое не обнаружено. Наплавленный инструмент испы-



Рис. 5. Прессовый штамп диаметром 170 мм и высотой 80 мм из стали 5ХНМ: а — до наплавки; б — в кристаллизаторе перед наплавкой; в — после наплавки



тывали в кузнечнопрессовом цехе ОАО «ТКШЗ». Испытания показали, что по сравнению с серийными коваными штампами стойкость наплавленных в среднем возросла в 1,5 раза.

Таким образом, ресурсосберегающая технология наплавки стружкой стали 5ХНМ штамповой оснастки небольших размеров с использованием токоподводящего кристаллизатора позволяет получать качественный наплавленный штамповый инструмент при относительно низком расходе электроэнергии.

### Список литературы

1. Геллер Ю.А. (1983) *Инструментальные стали*. Москва, Металлургия.
2. (2017) [http://www.ukrstat.gov.ua/operativ/menu/menu\\_u/ns.htm](http://www.ukrstat.gov.ua/operativ/menu/menu_u/ns.htm): *Державна служба статистики України. Економічна статистика. Економічна діяльність. Навколишнє середовище*.
3. Мазур А.А., Липодаев В.Н., Пустовойт С.В., Петрук В.С. (2017) Современное состояние рынка сварочного оборудования и материалов в Украине. *Автоматическая сварка*, **11**, 40–46.
4. Кусков Ю.М. (2014) Дискретные присадочные материалы для наплавки в токоподводящем кристаллизаторе. *Там же*, **6-7**, 101–106.
5. Кузьменко О. Г. (2002) *Восстановление инструмента для горячей объемной штамповки электрошлаковой наплавкой некомпактными материалами*: автореф. дис. ... канд. техн. наук. Киев, ИЭС им. Е.О. Патона, 17.
6. Давыдов А.К., Гончаров А.Е., Соловьев Г.И., Марфицин В.В. (1997) Электрошлаковая наплавка графитовым электродом. *Сварочное производство*, **6**, 47–48.
7. Биктагиров Ф.К. (2003) Применение электрошлакового процесса нерасходуемыми электродами для плавки, рафинирования и обработки металлов. Сообщение 2. *Современная электрометаллургия*, **1**, 5–9.
8. Кочкин С.В. (2015) Разработка технологии переработки металлической стружки методом электрошлакового переплава. *Современные научные исследования и инновации*, **6**, 41.
9. Kuskov Yu.M. (2003) A new approach to electroslag welding. *Welding Journal*, **4**, 42–45.

### References

1. Geller, Yu.A. (1983) *Tool steels*. Moscow, Metallurgiya [in Russian].
2. [http://www.ukrstat.gov.ua/operativ/menu/menu\\_u/ns.htm](http://www.ukrstat.gov.ua/operativ/menu/menu_u/ns.htm): *State statistics service of Ukraine. Economic statistics. Economic activity. Environment* [in Ukrainian].
3. Mazur, A.A., Lipodaev, V.N., Pustovojt, S.V., Petruk, V.S. (2017) State-of-the-art of welding equipment and consumables market in Ukraine. *The Paton Welding J.*, **11**, 31.
4. Kuskov, Yu.M. (2014) Discrete filler materials for surfacing in current-conducting mould. *Ibid.*, **6-7**, 97-102.
5. Kuzmenko, O.G. (2002) *Restoration of tool for hot die forging by electroslag surfacing with noncompact materials*. In: Syn. of Thesis for Cand. of Techn. Sci. Degree. Kiev, PWI [in Russian].
6. Davydov, A.K., Goncharov, A.E., Soloviov G.I., Marfitsin, V.V. (1997) Electroslag surfacing with graphite electrode. *Svarochn. Proizvodstvo*, **6**, 47-48 [in Russian].
7. Baktagirov, F.K. (2003) Application of nonconsumable electrode electroslag process for melting, refining and treatment of metals. Report 2. *Advances in Electrometallurgy*, **1**, 4-8.
8. Kochkin, S.V. (2015) Development of technology of metal swarf processing by electroslag remelting method. *Sovremennye Nauchnye Issledovaniya i Innovatsii*, **6** [in Russian].
9. Kyskov, Yu.M. (2003) A new approach to electroslag welding. *Welding J.*, **4**, 42-45.

## ЗАСТОСУВАННЯ СТРУЖКИ ІЗ СТАЛІ 5ХНМ ПРИ електрошлаковому наплавленні ШТАМПІВ В струмопідвідному кристалізаторі

Ю.М. Кусков, О.Г. Кузьменко, І.П. Лентюгов

ІЕЗ ім. С.О. Патона НАН України. 03150, м. Київ, вул. Казимира Малевича, 11. E-mail: office@paton.kiev.ua

Розглянуто різні способи плавлення стружки при здійсненні електрошлакового процесу. Для електрошлакового наплавлення штамів використана стружка інструментальної сталі в якості дискретного наплавочного матеріалу в поєднанні зі спеціальним пристроєм плавлення присадки і формування наплавленого шару — струмопідвідним кристалізатором. Наведено результати виконання наплавлень пресових штамів стружкою сталі 5ХНМ. Показана перспективність запропонованої технології реновації штамів з точки зору отримання якісного штампового інструменту з відносно низькою витратою електроенергії при виконанні наплавочних робіт. Бібліогр. 9, рис. 5.

*Ключові слова:* стружка інструментальної сталі, електрошлакове наплавлення, штамп, струмопідвідний кристалізатор

## APPLICATION OF CHIPS OF STEEL 5KhNM IN ELECTROSLAG SURFACING OF DIES IN CURRENT-CONDUCTING MOLD

Yu.M. Kuskov, O.G. Kuzmenko, I.P. Lentyugov

E.O. Paton Electric Welding Institute of the NAS of Ukraine, 11. Kazimir Malevich Str., 03150, Kyiv, Ukraine. E-mail: office@paton.kiev.ua

Different methods for melting chips during electroslag process are considered. For electroslag surfacing of dies, chips of a tool steel were used as a discrete surfacing material in combination with a special device for melting of additive and formation of deposited layer, which is the current-conducting mold. The results of surfacing press dies with chips of steel 5KhNM are presented. The prospects of the proposed technology for renovation of dies from the point of view of producing high-quality dying tool with a relatively low power consumption during surfacing works is shown. 9 Ref., 5 Fig.

*Keywords:* chips of a tool steel, electroslag surfacing, dies, current-conducting mold

Поступила в редакцію 04.03.2019