

РЕМОНТ КОРПУСУ ШАТУНА МОБІЛЬНОЇ ЩОКОВОЇ ДРОБАРКИ METSO LOKOTRACK LT 120

В.Д. Позняков, О.А. Гайворонський, Ю.В. Демченко, А.М. Денисенко, Г.В. Жук

ІЕЗ ім. Є.О. Патона НАН України. 03150, м. Київ, вул. Казимира Малевича, 11. E-mail: paton39@ukr.net

Наведено досвід ремонту зварюванням експлуатаційних дефектів корпусу шатуна мобільної щоккової дробарки Metso lokotrack LT 120, яка являє собою досить жорстку стільникову конструкцію з литої низьколегованої сталі типу 20ГЛ з товщиною зовнішніх стінок 60 мм і перегородок не менше 45 мм та масою більше 5 т. З'ясовано, що найбільш істотні дефекти тріщини втомленості та відколи, які несумісні з працездатністю, закономірно утворилися біля конструктивних концентраторів напружень, експлуатаційних пошкоджень, створених контактним впливом бронезахисту, дефектами лиття, а також у місцях неплавного сполучення елементів, тощо. Розкриття тріщин становить 2...3 мм, що свідчить про початок формозміни корпусу і недопущення подальшої експлуатації в такому стані. Жорстка конструкція корпусу шатуна та загальний стан руйнування вимагали спеціальної технології ремонтного зварювання, яка і була створена та реалізована авторами. Вона включала нові та перевірені власною практикою ремонту литих конструкцій зварювальні матеріали, технологічні заходи і технічні розв'язки, а також високу майстерність і компетентність зварювальників. Практичну значущість та ефективність виконаної роботи з ремонту шатуна підтверджено безаварійною експлуатацією в проектному режимі дробарки протягом двох років. Бібліогр. 9, табл. 3, рис. 8.

Ключові слова: шатун, експлуатаційні дефекти, конструктивні концентратори напружень, наскрізні тріщини, ремонтно-зварювальна технологія, жорсткий контур, зварюваність, механічне проковування швів

Вступ. За останнє десятиліття в гірничу, цементну та будівельну галузі промисловості України імпортовано велику кількість закордонного високопродуктивного технологічного устаткування, зокрема дробарок. Найбільш поширеними є мобільні щоккові дробарки, а саме Metso lokotrack LT 120 (Фінляндія). Вона призначена для первинного дроблення гірських порід шляхом їхнього стиснення між плоскими поверхнями, що називаються щоками, розташованими під невеликим кутом одна до одної. Принцип роботи полягає в тому, що одна з поверхонь, що дробить, нерухома, а подрібнювання відбувається завдяки наближенню рухомої щоки до нерухомої. Рухома поверхня, що називається шатуном, здійснює зворотно-поступальні рухи, тим самим попеременно зменшуючи або збільшуючи проміжок між щоками, що при-

зводить до виникнення великих напружень, стиснення і зсуву, і в результаті до руйнування гірської породи [1]. Оскільки шатун працює при змінному статичному навантаженні, то його корпус виготовляється з литої низьколегованої сталі з досить жорсткою стільниковою конструкцією з товщиною зовнішніх стінок 60 мм і перегородок не менше 45 мм, масою більше 5 т (рис. 1).

Через інтенсивну експлуатацію щоккової дробарки Metso lokotrack LT 120 на ПрАТ «Кривий Ріг цемент» протягом п'яти років на корпусі шатуна утворилася низка дефектів. Розташування найбільш істотних, виявлених методами візуально-оптичного контролю, наведено на рис. 2 і в



Рис. 1. Конструктивні особливості корпусу шатуна

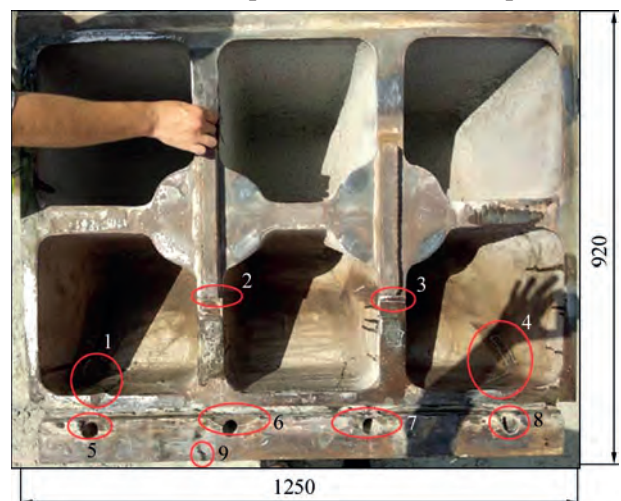


Рис. 2. Розташування дефектів № 1–9 на стінках і перегородках корпусу шатуна

Позняков В.Д. – <https://orcid.org/0000-0001-8581-3526>, Гайворонський О.А. – <https://orcid.org/0000-0002-8146-7790>, Демченко Ю.В. – <https://orcid.org/0000-0002-7899-6608>,

© В.Д. Позняков, О.А. Гайворонський, Ю.В. Демченко, А.М. Денисенко, Г.В. Жук, 2022

Таблиця 1. Характерні недопустимі експлуатаційні дефекти поверхні корпусу шатуна

Номер дефекта	Тип дефекта	Протяжність, мм
1	Тріщина наскрізна	370
2	->-	320
3	->-	330
4	->-	270
5	Відкол	50
6	->-	100
7	->-	70
8	->-	75
9	Раковина	30
10	Зношування поверхні	100 %, глибина > 4 мм

табл. 1. Фотофіксацію тріщин № 1–4, не сумісних із подальшою працездатністю шатуна, наведено в табл. 2.

Як видно з рис. 2, наскрізні тріщини від утомленості № 1–4 закономірно утворилися від конструктивних концентраторів напружень, експлуатаційних пошкоджень, контактного впливу бронезахисту, дефектів лиття, а також у місцях несплавного сполучення елементів, тощо. Розкриття тріщин становить 2...3 мм, що свідчить про початок спотворення форми корпусу і недопущення подальшої експлуатації в такому стані. Тому в пів сезону 2020 р. експлуатацію дробарки було призупинено, оскільки нового шатуна в запасі не виявилось. На гірничих підприємствах ремонт таких деталей зварюванням вважається основним заходом відновлення цілісності та подовження терміну їхньої експлуатації [2]. Складний характер руйнування та відсутність кваліфікованих фахівців, необхідних для відновлення зварюванням, ініціювали звернення відповідних служб підприємства за технічною допомогою до Інституту електрозварювання ім. Є.О. Патона НАН України. З огляду на конструктивні особливості, загальний стан, параметри руйнування, умови експлуатації фахівці інституту дійшли висновку, що шатун є ремонтпридатним за умови застосування спеціальної ремонтно-зварювальної технології.

Мета даної роботи полягає в розробці ремонтної технології, що дозволяє зменшити рівень залишкових напружень у з'єднаннях, зварювання яких здійснюється за умов обмеженої деформації, та забезпечення їхньої високої технологічної міцності й працездатності при змінному статичному навантаженні.

Матеріали та методики. Для розробки відповідної ремонтно-зварювальної технології необхідно вивчити хімічний склад зарубіжної литої сталі, оцінити її зварюваність і технологічну міцність, обрати спосіб зварювання та зварювальні матеріали, розробити технічні рішення відновлення цілісності та несучої здатності корпусу, а також технологічні шляхи регулювання зварювальних напруг.

Для виконання зварювальних робіт вважали за доцільне застосування ручного дугового зварювання покритими електродами (111) і механізованого в середовищі захисних газів (135), а також їх поєднання. З урахуванням хімічного складу та потенційних механічних властивостей литої сталі, вимог забезпечення високої технологічної міцності обрано низьководневі зварювальні електроди марки BÖHLER FOX EV 50 діаметром 3,2 та 4,0 мм (AWS A5.1 E7018) та зварювальний дріт марки Böhler DMO-IG діаметром 1,2 мм (AWS A5.28M-05). Виходячи з власного досвіду при виконанні подібних ремонтів для покращення напружено-деформованого стану ремонтних з'єднань шатуна за умов їхнього жорсткого закріплення було прийнято зварювання виконувати в режимах зі зниженою погонною енергією [3, 4], наведених у табл. 3, які коригувалися в процесі роботи. Врахували також позитивні результати, отримані раніше при комбінованому застосуванні обох способів, наприклад, коли ручне зварювання використовували для облицювання розробки кромок, а механізоване – для виконання заповнюючих шарів. Попередня практика показала, що зварювання з облицюванням кромок завтовшки не менше 3 мм сприяє утворенню сприятливої структури в металі ЗТВ зварного з'єднання і виключає появу в ній холодних тріщин і відколів навіть при зварюванні легованих сталей [5, 6]. З урахуванням великої товщини стінок корпусу шатуна та з метою підвищення опірності утворенню холодних тріщин вважали також доречним застосування при зварюванні попереднього підігріву до 80...100 °С [6, 7]. При зварюванні за умов жорсткого контуру для цього ремонтного випадку рекомендовано застосування механічного проковування шарів металу швів з використанням спеціального ударного інструмента [8]. Перед початком зварювальних робіт, як правило, повинно виконуватися прожарювання електродів в електропечах при температурі 300...350 °С протягом 1,5 год. Для унеможливлення їхнього зволоження під час роботи обов'язкове зберігання у термопеналах за температури 70...80 °С. Для ручного зварювання необхідно застосовувати, наприклад перевірене практикою джерело постійного струму ВД-306, а для механізованого зварювання в середовищі суміші захисних газів (80%Ar+20%CO₂) – апарат моделі ewm Phoenix Pulse 501 з вбудованим напівавтоматом. Методи видалення тріщин пошкодженого металу та підготовки обробок під зварювання, що використовуються в роботі, відомі й давно застосовуються в нашій практиці [9]:

- механічне різання, плазмове та електродугове стругання спеціальними електродами типу АНР-2;

Таблиця 2. Розташування та параметри (наскрізні тріщини) дефектів № 1–4

№ з/п	Зображення дефекта в трьох ракурсах		
1			
2			
3			
4			

- зачищення поверхонь абразивним інструментом.

Підготовка шатуна до ремонту полягала у видаленні забруднень та мастил з поверхні в зоні зварювання, а також механічному зачищенню поверхонь від окалини та ретельному контролю на наявність дефектів за допомогою пінтрантів.

Вище наведений досвід та рекомендації були включені до ремонтної технології з відновлення цілісності шатуна.

Результати досліджень. В результаті вивчення хімічного складу встановлено, що вміст елементів у пробі металу, відібраної з корпусу шатуна, такий, мас. %: С – 0,20, Si – 0,43, Mn – 1,52, S – 0,007, P – 0,023. Такий метал ідентифікується як низьколегована сталь, аналог вітчизняної сталі марки 20ГЛ за ГОСТ 977–88. Її зварюваність при вуглецевому еквіваленті $C_{\text{екв}} = 0,45$ оцінюється як задовільна.

Таблиця 3. Технологічні характеристики режимів зварювання

Спосіб зварювання	Діаметр електрода, мм	Рід струму, полярність	Зварювальний струм, А	Напруга на дузі, В
111	3,2	Постійний, зворотня	120...140	24...26
	4,0		140...160	
135	1,2	->-	160...200	26...28

Техніка зварювання: блоковий метод, розмір блоків до 100 мм, ширина окремих валиків шва не більше 10 мм.

Беручи до уваги розміри та різноманітність дефектів, порядок їхнього ремонту передбачав таку черговість: першими розроблялися та заварювалися ділянки з тріщинами у стінках (дефекти № 1–4), в другу чергу виконували ремонт отворів (дефекти № 5–8), в третю – раковини (дефект № 9). Завершувався ремонт відновленням зношених поверхонь.

Ремонт дефектів № 1–4 виконували після розроблення тріщини, облицювання кромки електродами марки Böhler FOX EV 50 з наступним механізованим заварюванням розробки кромки із застосуванням дроту Böhler DMO-IG згідно зі схемою, наведеною на рис. 3. Приклад загального виду ділянки ремонту тріщини № 1 на передній стінці наведено на рис. 4, а тріщини № 2 – на рис. 5. При переході на зварювання зовнішньої сторони шва обов'язково виконувалося розчищення кореня шва. У процесі зварювання здійснювали

механічне проковування шарів наплавленого металу ударним інструментом до зміни малюнка шва за винятком першого шару в корені шва та облицювального шару. Температуру шва між проходами витримували в межах 130...150 °С.

Ремонт дефектів № 5–8 виконували після оброблення вхідного каналу та встановлення мідного стрижня в отвір. Зварювання здійснювали електродами FOX EV 50 згідно зі схемою, наведеною на рис. 6.

Ремонт раковини (дефект № 9) здійснювали згідно зі схемою (рис. 7) із попереднім розчищенням до чистого металу із застосуванням механізованого зварювання дротом Böhler DMO-IG.

Відновлення зношених поверхонь виконували з попереднім зняттям наклепаного шару на глибину 0,8...1,0 мм і подальшим наплавленням дротом Böhler DMO-IG поздовжніми валиками з перекриттям на 1/3 у два шари згідно зі схемою на рис. 8. Фінішне зачищення здійснювали до рівня металу, чорнота на допускалася.

При планових перервах чи довготривалих зупинках в роботі, а також після завершення зварювання

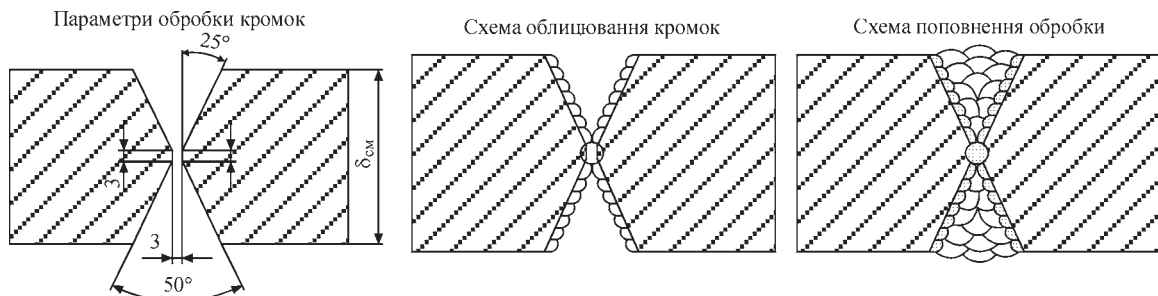


Рис. 3. Схема ремонту дефектів № 1–4



Рис. 4. Загальний вигляд ділянки ремонту тріщини № 1 на передній стінці (а), після термічного видалення фрагмента стінки (б), після зварювання (в) відповідно з середини та зовні



Рис. 5. Загальний вигляд ремонту тріщини № 2 на передній стінці після механічної обробки кромок (а) та після зварювання (б)

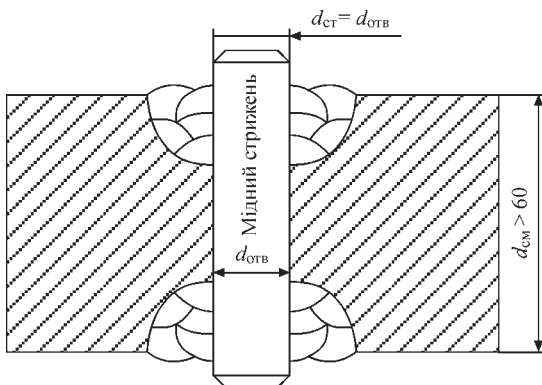


Рис. 6. Схема ремонту дефектів № 5–8

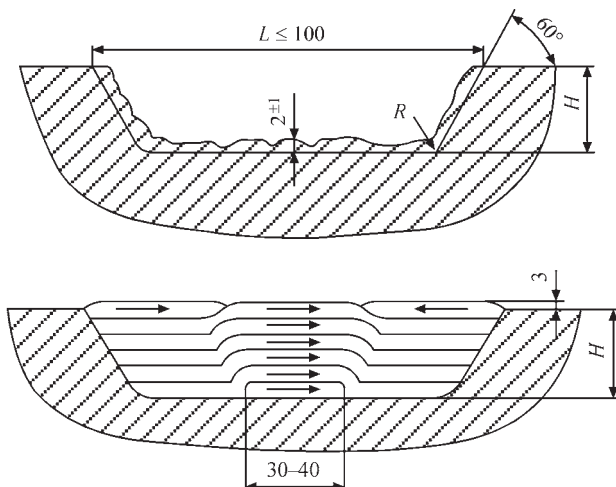


Рис. 7. Схема ремонту дефекта № 9

ремонтні з'єднання обов'язково підлягали уповільненому охолодженню з періодичним прогріванням газокисневим полум'ям до температури 120...150 °С з закриттям теплоізоляційними матеріалами.

Супровід зварювальних робіт, що проводився нашими фахівцями протягом всього терміну їх виконання, засвідчив, що запропонована технологія забезпечує високу технологічну міцність ремонтних з'єднань та професійно без ускладнень реалі-

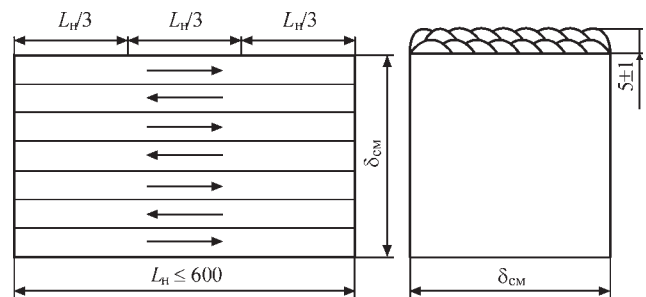


Рис. 8. Схема відновлення зношених поверхонь

зується кваліфікованими зварювальниками. Після виконання візуально-оптичного контролю відновлений шатун було передано підприємству з гарантійними зобов'язаннями протягом 12 місяців. З дня запуску в роботу до цього часу минуло 2 роки. Претензії до якості виконаної послуги в цей період підприємством не висувались.

Висновки

З'ясовано, що недопустимі експлуатаційні дефекти на корпусі шатуна унеможливили подальшу експлуатацію та потребували ремонту за спеціальною технологією, яка б враховувала конструктивні особливості об'єкту ремонту, стан його пошкодження та необхідність зварювання за умов обмеженої деформації. Створена на вимогу технологія включає нові та перевірені власною практикою ремонту подібних литих конструкцій зварювальні матеріали, технологічні заходи і технічні розв'язки, а також високу майстерність і компетентність зварювальників. Практична значущість та ефективність її застосування підтверджено експлуатацією шатуна в проектному режимі роботи мобільної шоквої дробарки Metso lokotrack LT 120 протягом двох років.

Список літератури

1. Кравець В.Г., Терентьев О.М., Чала О.М. (2019) *Техніка і технологія переробки гірських порід*. [Електронний ресурс]: навч. посіб. для студ. спеціальності 184 «Гірни-

- цтво». КПІ ім. Ігоря Сікорського. Електронні текстові дані (1 файл: 29,9 Мбайт). Київ, КПІ ім. Ігоря Сікорського.
- Лашченко Г.І. (2019) Зварювальне виробництво в економіці України. *Автоматичне зварювання*, **11**, 3–10.
 - Позняков В.Д. (2017) Технології зварювання для виготовлення і ремонту металевих конструкцій із високоміцних сталей. *Вісн. Нац. академії наук*, **1**, 64–72.
 - Позняков В.Д., Гайворонський А.А., Жданов С.Л., Демченко Ю.В. і др. (2004) Восстановление цельнолитых станин конусных дробилок сваркой. *Сварщик*, **5**, 6–9.
 - Сварка и свариваемые материалы* (1991): Справочник в 3-х томах, Волченко В.Н., Макаров Э.Л. Москва, Металлургия.
 - Гайворонський А.А. (2014) Спротивляемость образованию холодных трещин металла ЗТВ сварных соединений высокопрочных углеродистых сталей. *Автоматическая сварка*, **2**, 3–12.
 - Позняков В.Д., Гайворонський А.А. (2006) Опірність уповільненому руйнуванню зварних з'єднань при ремонтному зварюванні литих конструкцій з високоміцних вуглецевих сталей. *Проблеми ресурсу і безпеки експлуатації конструкцій, споруд та машин: зб. наук. праць. Київ, НАН України ІЕЗ ім. Є.О. Патона*, сс. 411–414.
 - Лашченко Г.І., Демченко Ю.В. (2008) *Енергосберегающие технологии послесварочной обработки металлоконструкций*. Київ, Экотехнология.
 - (2013) *Реновационні технології зварювання і споріднених процесів*. Конспект лекцій для студентів спеціальностей 7.05050401, 8.015050401 «Технологія та устаткування зварювання», 7.05050402, 8.050050402 «Зварювальні установки», 7.05050403, 8.05050403 «Відновлення та підвищення зносостійкості деталей і конструкцій». Укладачі: С.М. Гетманець, Д.В. Степанов. Київ, НТУУ «КПІ».

References

- Kravets, V.G., Terentiev, O.M., Chala, O.M. (2019) *Technique and technology of rock processing: Manual*. Kyiv, NTUU KPI [in Ukrainian] Electron data.
- Lashchenko, G.I. (2019) Welding production in the economy of Ukraine. *The Paton Welding J.*, **11**, 2-7.
- Poznyakov, V.D. (2017) Technologies of welding for production and repair of metal structures from high-strength steels. *Visnyk NANU*, **1**, 64–72 [in Ukrainian].
- Poznyakov, V.D., Gajvoronsky, A.A., Zhdanov, S.L., Demchenko, Yu.V. et al. (2004) Restoration of one-piece-cast bases of cone crushers by welding. *Svarshchik*, **5**, 6–9 [in Russian].
- Volchenok, V.N., Makarov, E.L. (1991) *Welding and welded materials: Handbook in 3 Vol*. Moscow, Metallurgiya [in Russian].
- Gajvoronsky, A.A. (2014) Resistance to cold crack formation of HAZ metal of welded joint on high-strength carbon steels. *The Paton Welding J.*, **2**, 2-11.
- Poznyakov, V.D., Gajvoronsky, A.A. (2006) Resistance to delayed fracture of welded joints in repair welding of cast structures from high-strength carbon steels. In: *Problems of life and service safety of structures, constructions and machines*. Kyiv, PWI, 411–414 [in Ukrainian].
- Lashchenko, G.I., Demchenko, Yu.V. (2008) *Energy saving technologies of postweld treatment of metal structures*. Kyiv, Ekotekhnologiya [in Russian].
- (2013) *Renovation technologies of welding and related processes: Lecture notes for students*. Comp. by S.M. Getmanets, D.V. Stepanov. Kyiv, NTUU KPI [in Ukrainian].

REPAIR OF THE BODY OF CONNECTING ROD OF MOBILE JAW CRUSHER METSO LOKOTRACK LT 120

V.D. Poznyakov, O.A. Gaivoronskyi, Yu.V. Demchenko, A.M. Denysenko, G.V. Zhuk

E.O. Paton Electric Welding Institute of the NAS of Ukraine. 11 Kazymyr Malevych Str., 03150, Kyiv, Ukraine.

E-mail: paton39@ukr.net

The paper describes the experience of repair welding of service defects in the body of the connecting rod of mobile jaw crusher Metso lokotrack LT 120, which is a rather rigid honeycomb structure from cast low-alloyed steel of 20GL type with thickness of external walls of 60 mm and of partitions of not less than 45 mm and more than 5 t weight. It was found that the most significant defects – fatigue cracks and cleavage which are incompatible with performance, naturally formed near the structural stress raisers, service damage, caused by contact impact of armour protection, casting defects, as well as in the sites of unsmooth connection of elements, etc. Crack opening displacement is equal to 2...3 mm that is indicative of the start of shape change of the body and need for prevention of further operation in such a state. Rigid structure of the connecting rod body and general state of destruction required special technology of repair welding, which was created and realized by the authors. It included new welding materials, technological measures and engineering solutions and those verified by our own practical experience of repair of cast structures, as well as high skill and competence of the welders. Practical importance and effectiveness of the performed work on connecting rod repair was confirmed by safe operation of the crusher in the design mode for two years. 9 Ref., 3 Tabl., 8 Fig.

Keywords: connecting rod, service defects, design stress raisers, through-thickness cracks, repair-welding technology, rigid framework, weldability, mechanical peening of welds

Надійшла до редакції 18.05.2022

ЖУРНАЛИ для професіоналів

<p>Видасться з 1948 р. Виходить 12 разів на рік ISSN 0005-111X doi.org/10.37434/as Передплатний індекс 70031</p>	<p>Видасться з 2000 р. Виходить 12 разів на рік ISSN 0957-798X doi.org/10.37434/trwj Передплатний індекс 21791</p>	<p>Видасться з 1989 р. Виходить 4 рази на рік ISSN 0235-3474 doi.org/10.37434/dnkk Передплатний індекс 74475</p>	<p>Видасться з 1985 р. Виходить 4 рази на рік ISSN 2415-8445 doi.org/10.37434/sem Передплатний індекс 70693</p>
--	--	--	---