

---

doi: <https://doi.org/10.15407/dopovidi2017.04.028>

УДК 539.3

**В.Ф. Мейш, А.В. Павлюк**

Інститут механіки ім. С.П. Тимошенка НАН України, Київ

E-mail: vfmeish@gmail.com

## **Динаміка тришарових циліндричних оболонок еліптичного перерізу з поздовжнім ребристим наповнювачем при нестационарних навантаженнях**

*Представлено членом-кореспондентом НАН України І.С. Чернишенком*

*Наведено рівняння коливань тришарових циліндричних оболонок еліптичного перерізу з поздовжнім ребристим дискретним наповнювачем при нестационарному навантаженні. При розгляді елементів пружної структури використано моделі теорії оболонок і стержнів згідно з теорією Тимошенка. Чисельний метод розв'язування динамічних рівнянь базується на застосуванні інтегро-інтерполяційного методу побудови скінченно різнищевих схем для рівнянь з розривними коефіцієнтами. Наведено розв'язок задачі про динамічну поведінку тришарової циліндричної оболонки еліптичного перерізу з врахуванням дискретності поздовжнього ребристого заповнювача.*

**Ключові слова:** тришарова циліндрична оболонка, еліптичний переріз, теорія оболонок та ребер Тимошенка, вимушені коливання, чисельний розв'язок.

В даній роботі розглянуто тришарові циліндричні оболонки еліптичного поперечного перерізу з врахуванням поздовжнього дискретного ребристого наповнювача. Очевидно, що оболонки з врахуванням дискретності наповнювача можна віднести до підходу побудови моделей багатошарових оболонок, який полягає у прийнятті незалежних гіпотез до кожного шару [1]. Рівняння коливань наведені згідно з геометрично лінійною теорією оболонок та стержнів Тимошенка. Для розв'язку поставленої задачі використовується явна скінченно-різницева схема інтегрування рівнянь. Представлено числовий приклад розв'язку задачі про вимушені коливання зазначеної неоднорідної оболонкової структури при дії розподіленого нестационарного навантаження.

**Постановка задачі.** Розглядається тришарова циліндрична оболонка еліптичного перерізу з дискретним поздовжнім заповнювачем при дії внутрішнього розподіленого нестационарного навантаження. Неоднорідна тришарова пружна структура являє собою дві циліндричні оболонки еліптичного перерізу (внутрішня і зовнішня обшивки), які жорстко з'єднані між собою системою поздовжніх дискретних ребер. Схематичне уявлення вихідної конструкції представлено на рис. 1.

© В.Ф. Мейш, А.В. Павлюк, 2017

Коефіцієнти першої квадратичної форми і кривизни координатної поверхні вихідних оболонок приймаємо наступним чином:

$$\begin{aligned} A_1 &= 1, \quad k_2 = 0, \\ A_2 &= (a_k^2 \cos^2 \alpha_2 + b_k^2 \sin^2 \alpha_2)^{1/2}, \\ k_2 &= a_k b_k (a_k^2 \cos^2 \alpha_2 + b_k^2 \sin^2 \alpha_2)^{-3/2}, \\ k &= 1, 2, \end{aligned} \quad (1)$$

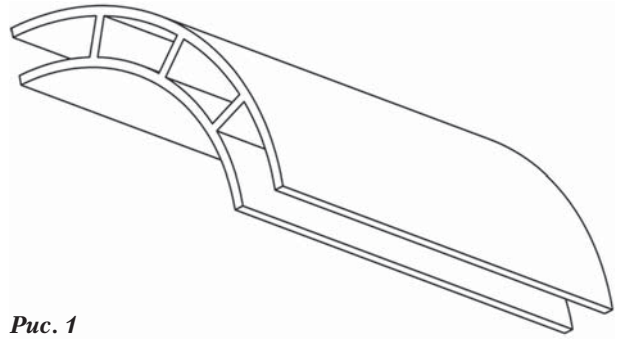


Рис. 1

де  $a_k$  і  $b_k$  – півосі еліпса, який характеризує поперечний переріз відповідної циліндричної оболонки. Прийнято, що деформований стан внутрішньої і зовнішньої обшивок (відповідно індекси 1 і 2) може бути визначено узагальненими векторами переміщень відповідних серединних поверхонь  $\bar{U}_1 = (u_1^1, u_2^1, u_3^1, \varphi_1^1, \varphi_2^1)^T$  і  $\bar{U}_2 = (u_1^2, u_2^2, u_3^2, \varphi_1^2, \varphi_2^2)^T$ . При розгляді елементів дискретного наповнювача покладається, що деформований стан поздовжнього  $i$ -го ребра може бути визначено узагальненим вектором переміщень  $\bar{U}_i = (u_{1i}, u_{2i}, u_{3i}, \varphi_{1i}, \varphi_{2i})^T$  [2, 3].

Для виведення рівнянь коливань тришарової пружною структури з дискретним наповнювачем використовується варіаційний принцип стаціонарності Гамільтона – Остроградського [2]. Після стандартних перетворень у варіаційному рівнянні, з врахуванням виразів для потенціальної і кінетичної енергій для обшивок і ребер згідно з [2, 3], отримуємо дві групи рівнянь. Рівняння коливань тришарової циліндричної оболонки еліптичного перерізу з врахуванням дискретності поздовжнього заповнювача записуються у вигляді

для внутрішньої і зовнішньої обшивок

$$\begin{aligned} \frac{\partial T_{11}^k}{\partial s_1} + \frac{\partial S^k}{\partial s_2} &= \rho_k h_k \frac{\partial^2 u_1^k}{\partial t^2}; \\ \frac{\partial S^k}{\partial s_1} + \frac{\partial T_{22}^k}{\partial s_2} + k_2 T_{23}^k &= \rho_k h_k \frac{\partial^2 u_2^k}{\partial t^2}; \\ \frac{\partial T_{13}^k}{\partial s_1} + \frac{\partial T_{23}^k}{\partial s_2} - k_2 T_{22}^k + P_3^k(s_1, s_2, t) &= \rho_k h_k \frac{\partial^2 u_3^k}{\partial t^2}; \\ \frac{\partial M_{11}^k}{\partial s_1} + \frac{\partial H^k}{\partial s_2} - T_{13}^k &= \rho_k \frac{h_k^3}{12} \frac{\partial^2 \varphi_1^k}{\partial t^2}; \\ \frac{\partial H^k}{\partial s_1} + \frac{\partial M_{22}^k}{\partial s_2} - T_{23}^k &= \rho_k \frac{h_k^3}{12} \frac{\partial^2 \varphi_2^k}{\partial t^2}, \quad k = 1, 2; \end{aligned} \quad (2)$$

для  $i$ -го поздовжнього ребра

$$\begin{aligned} [S]_i + \frac{\partial T_{11i}}{\partial s_1} &= \rho_i F_i \frac{\partial^2 u_{1i}}{\partial t^2}; \quad [T_{22}]_i + \frac{\partial T_{12i}}{\partial s_1} = \rho_i F_i \frac{\partial^2 u_{2i}}{\partial t^2}; \quad [T_{23}]_i + \frac{\partial T_{13i}}{\partial s_1} = \rho_i F_i \frac{\partial^2 u_{3i}}{\partial t^2}; \\ [H]_i + \frac{\partial M_{11i}}{\partial s_1} - T_{13i} &= \rho_i I_{1i} \frac{\partial^2 \varphi_{1i}}{\partial t^2}; \quad [M_{22}]_i + \frac{\partial M_{12i}}{\partial s_1} = \rho_i I_{kri} \frac{\partial^2 \varphi_{2i}}{\partial t^2}; \quad i = \overline{1, I}. \end{aligned} \quad (3)$$

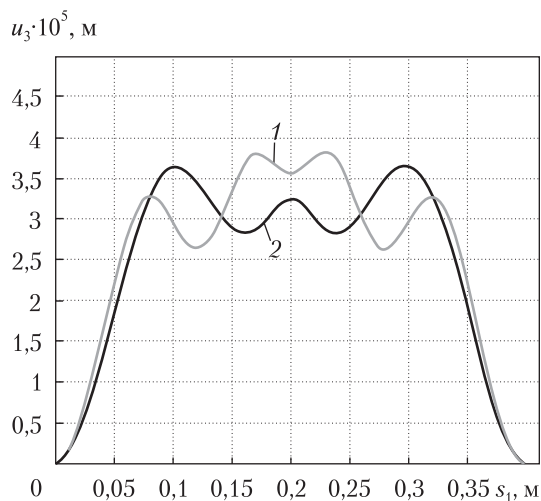


Рис. 2

тришарових циліндричних оболонок еліптичного перетину з врахуванням поздовжнього ребристого наповнювача зводиться до розгляду наступних етапів:

- 1) знаходження розв'язку в гладкій області для оболонок — рівняння (2);
- 2) знаходження розв'язку на лінії розриву вздовж осі  $OX$  для  $i$ -го ребра — рівняння (3).

**Числові результати.** Розглянемо задачу про вимушені коливання тришарової циліндричної оболонки з дискретним поздовжнім ребристим заповнювачем при внутрішньому розподіленому імпульсному навантаженні. Покладаються умови жорсткого защемлення країв оболонки. Граничні умови в цьому випадку при  $s_1 = 0$ ,  $s_1 = L$  мають наступний вигляд:

$$u_1^k = u_2^k = u_3^k = \varphi_1^k = \varphi_2^k = 0; \quad k = \overline{1,2};$$

$$u_{1i} = u_{2i} = u_{3i} = \varphi_{1i} = \varphi_{2i} = 0; \quad i = \overline{1,I}.$$

Початкові умови при  $t = 0$  мають такий вигляд:  
для обшивок

$$u_1^k = u_2^k = u_3^k = \varphi_1^k = \varphi_2^k = 0 \quad (k = 1, 2),$$

$$\frac{\partial u_1^k}{\partial t} = \frac{\partial u_2^k}{\partial t} = \frac{\partial u_3^k}{\partial t} = \frac{\partial \varphi_1^k}{\partial t} = \frac{\partial \varphi_2^k}{\partial t} = 0,$$

для поздовжніх дискретних елементів заповнювача

$$u_{1i} = u_{2i} = u_{3i} = \varphi_{1i} = \varphi_{2i} = 0, \quad (i = \overline{1,I});$$

$$\frac{\partial u_{1i}}{\partial t} = \frac{\partial u_{2i}}{\partial t} = \frac{\partial u_{3i}}{\partial t} = \frac{\partial \varphi_{1i}}{\partial t} = \frac{\partial \varphi_{2i}}{\partial t} = 0.$$

Задача розглядалася при наступних геометричних і фізико-механічних параметрах:

$$L/h_1 = 80; \quad h_1 = h_2; \quad a_1/b_1 = 1,1; \quad a_2/b_2 = 13/12; \quad h_i = 2h_1; \quad i = \overline{1,I}; \quad I = 4;$$

$$h_j = h_i; \quad j = \overline{1,J}; \quad E_1^1 = E_1^2 = E_i = 70 \text{ ГПа}; \quad \nu_1^1 = \nu_1^2 = 0,3; \quad \rho_1 = \rho_2 = \rho_i = 2,7 \cdot 10^3 \text{ кг/м}^3,$$

де  $L, h_1, h_i$  — геометричні параметри оболонок та ребер.

У співвідношеннях (3) величини типу  $[S]_i, [T_{22}]_i, [T_{23}]_i, [H]_i, [M_{22}]_i$  відповідають сумарним значенням зусиль-моментів зовнішньої і внутрішньої обшивок, які діють на  $i$ -й дискретний елемент заповнювача.

**Чисельний алгоритм.** Побудова чисельного алгоритму базується на спільному використанні інтегроінтерполяційного методу побудови різницевих схем по просторових координатах і явній скінченнорізницевої схемі інтегрування по часовій координаті  $t$  [2, 3]. Однією з особливостей задач коливань неоднорідних оболонок з врахуванням дискретного розташування ребер є наявність розривних коефіцієнтів у вихідних рівняннях. Чисельний розв'язок задач теорії

Розглянуто випадок позовжнього дискретного заповнювач при  $I = 4$ , коли дискретні елементи рівномірно розташовані по просторових координатах між внутрішньою і зовнішньою обшивками. Центри ваги поперечного перерізу дискретних елементів заповнювача проектується на відповідні серединні поверхні обшивок по лініях  $s_{2j} = (j-1)A_{2j}\alpha_{2j}$ ,  $j = 1, 4$ . Нормальне імпульсне навантаження задається згідно з формулою  $P_3^1 = A[\eta(t) - \eta(t-T)]$ , де  $\eta(t)$  – функція Хевісайда;  $A$  – амплітуда навантаження;  $T$  – тривалість навантаження. В розрахунках прийнято:  $A = 10^6$  Па;  $T = 50 \cdot 10^{-6}$  с.

На рис. 2 наведено залежності величин  $u_3$  по просторовій координаті  $s_1$  в перерізі  $\alpha_2 = 0$  (крива 1) та в перерізі  $\alpha_2 = \pi/2$  (крива 2). Криві 1 та 2 наведені в момент часу  $t = 4T$  (момент часу досягнення величиною  $u_3$  максимального значення в перерізі  $\alpha_2 = 0$ ).

#### ЦИТОВАНА ЛІТЕРАТУРА

1. Болотин В.В., Новичков Ю.Н. Механика многослойных конструкций. Москва : Машиностроение, 1980. 376 с.
2. Головки К.Г., Луговой П.З., Мейш В.Ф. Динамика неоднородных оболочек при нестационарных нагрузках. А.Н. Гузь (ред.). Киев: Изд.-полиграф. центр “Киевский ун-т”, 2012. 541 с.
3. Луговой П.З., Мейш В.Ф., Штанцель С.Э. Вынужденные нестационарные колебания трехслойной цилиндрической оболочки с продольно поперечным дискретным ребристым наполнителем. *Прикл. механика*. 2005. 41, № 2. С. 60–67.

Надійшло до редакції 29.09.2016

#### REFERENCES

1. Bolotin, V.V., Novichkov, Yu.N. (1980). The mechanics of multilayered structures. Moscow: Engineering (in Russian).
2. Golovko, K. G., Lugovoi, P. Z., Meish, V. F. (2012). Dynamics of inhomogeneous shells under nonstationary loads. Ed. Guz A. N. Kyiv: Publ. Center. “Kyiv University” (in Russian).
3. Lugovoi, P. Z., Meish, V. F. & Shtantsel', S.E. (2005). Forced Nonstationary Vibrations of a Sandwich Cylindrical Shell with Cross-Ribbed Core. *Prikladnaya Mekhanika*, 41, No. 2, pp. 60-67 (in Russian).

Received 29.09.2016

*В.Ф. Мейш, А.В. Павлюк*

Институт механики им. С.П. Тимошенко НАН України, Киев  
E-mail: vfmeish@gmail.com

#### ДИНАМИКА ТРЕХСЛОЙНЫХ ЦИЛИНДРИЧЕСКИХ ОБОЛОЧЕК ЭЛЛИПТИЧЕСКОГО СЕЧЕНИЯ С ПРОДОЛЬНОМ РЕБРИСТЫМ НАПОЛНИТЕЛЕМ ПРИ НЕСТАЦИОНАРНЫХ НАГРУЗКАХ

Приведены уравнения колебаний трехслойных цилиндрических оболочек эллиптического сечения с дискретным наполнителем при нестационарной нагрузке. При рассмотрении элементов упругой структуры использовано модели теории оболочек и стержней согласно теории Тимошенко. Численный метод решения динамических уравнений основан на применении интегро-интерполяционного метода построения конечноразностных схем для уравнений с разрывными коэффициентами. Представлено решение задачи о динамическом поведении трехслойной цилиндрической оболочки эллиптического сечения с учетом дискретности продольного ребристого заполнителя.

**Ключевые слова:** *трехслойная цилиндрическая оболочка, эллиптическое сечение, теория оболочек и стержней Тимошенко, вынужденные колебания, численное решение.*

*V.F. Meish, A.V. Pavlyuk*

S.P. Timoshenko Institute of Mechanics of the NAS of Ukraine, Kiev

E-mail: vfmeish@gmail.com

DYNAMICAL BEHAVIOR OF THREE-LAYER CYLINDRICAL  
SHELLS WITH ELLIPTIC CROSS-SECTION WITH LONGITUDINAL  
RIBBED FILLER AT NONSTATIONARY LOADS

The equations of vibrations of three-layer cylindrical shells with an elliptic cross section with longitudinally discrete filler under nonstationary loading are given. Models of shells and rods according to the Timoshenko theory are used when considering the structure of elastic elements. The numerical method of solving the dynamic equations is based on the integro-interpolation method of constructing the finite-difference schemes for equations with discontinuous coefficients. The solution of the problem of the dynamic behavior of a three-layer cylindrical shell with elliptic cross-section with regard for the discreteness of a longitudinal ribbed filler is presented.

**Keywords:** *three-layer cylindrical shell, elliptic cross-section, Timoshenko theory of shells and rods, forced vibrations, numerical solution.*