

<https://doi.org/10.15407/dopovidi2020.11.016>

УДК 004.056.53:303.732.4

А.Б. Качинський, І.В. Стьопочкіна

Інститут телекомунікацій та глобального інформаційного простору НАН України, Київ

E-mail: akachynsky@gmail.com, iryna.styopochkina@gmail.com

Системний підхід до аналізу явищ інформаційного та кібернетичного просторів

Представлено членом-кореспондентом НАН України О.М. Трофимчуком

Терміни “інформаційний” та “кібернетичний” простір покладаються в основу визначень інформаційної та кібернетичної безпеки. Актуальним питанням є визначення сутності явищ інформаційного та кібернетичного просторів, яке наразі не має уніфікованого бачення. В статті запропоновано дослідження структури та властивостей інформаційного та кібернетичного просторів, засноване на математичному формалізмі, що відрізняє роботу від попередніх, де відповідні простори розглядалися описово. Інформаційний та кібернетичний простори розглянуто як складні системи, до яких застосовано системний підхід. Запропоновано структурні моделі інформаційного та кібернетичного просторів, що складаються з підсистем першого, другого та третього рівнів, а також елементів четвертого рівня. На основі поданих моделей систем проаналізовано показники цілісності та автономності, які дозволяють зробити висновок, що в обох просторах спостерігається в більшій мірі схильність до структурної монолітності, ніж до автономності компонент. Причому кібернетичний простір показує більшу взаємозалежність компонент, порівняно із інформаційним, незважаючи на їх вищу динамічність і менший ступінь прив’язки до реальних об’єктів. По елементах четвертого рівня розраховано коефіцієнт подібності Жаккара, який свідчить про істотну розбіжність між системами інформаційного та кібернетичного просторів. Дескриптивний аналіз елементів інформаційного та кібернетичного просторів показав, що кібернетичний простір на відміну від інформаційного, оперує не лише інформацією, але і даними, які необхідні для підтримки його технологічного функціонування. Іншою відмінною рисою кібернетичного простору є керування інформацією для досягнення певної мети; тоді як інформаційний простір має справу лише із обробкою та зберіганням інформації.

Ключові слова: інформаційний простір, кібернетичний простір, структурні моделі, складні системи.

Питання дослідження відмінностей явищ та відповідних термінів інформаційний простір та кібернетичний простір є тематикою значної кількості наукових робіт, в тому числі [1–7]. В світовій практиці досі немає однозначного трактування сутності явищ інформаційного та кібернетичного простору, що призводить до суперечностей визначення законодавцями термінів інформаційна безпека, кібернетична безпека, в основу яких покладено дані понят-

Цитування: Качинський А.Б., Стьопочкіна І.В. Системний підхід до аналізу явищ інформаційного та кібернетичного просторів. *Допов. Нац. акад. наук Укр.* 2020. № 11. С. 16–23. <https://doi.org/10.15407/dopovidi2020.11.016>

тя, що впливає на всю галузь інформаційних технологій. Дослідження у цій сфері робились у [2–6], однак не було надано спільного бачення та уніфікованих визначень категорій інформаційний та кібернетичний простір. В роботі [6] показано наявність суттєвих відмінностей між змістом термінів у сфері кібернетичної безпеки та інформаційної безпеки. Наявність кореляції між вживаннями відповідних термінів, але, водночас, наростання відмінностей між явищами інформаційного та кібернетичного просторів розглянуто авторами [7]. Аналіз законодавчої бази різних країн показав неоднозначність розуміння явищ інформаційного та кібернетичного просторів. Поняття інформаційний простір у різних джерелах формулюється як: а) більш загальне поняття ніж кібернетичний простір; б) відмінне від поняття “кіберпростір”, яке, однак має спільні риси; в) те ж саме, що й кібернетичний простір. На відміну від попередніх робіт, для підтвердження гіпотези про те, що ці явища істотно відрізняються, і сучасний кіберпростір вже не є підпростором інформаційного, застосуємо системну методологію до аналізу явищ інформаційного та кібернетичного просторів.

Розглянемо інформаційний та кібернетичний простори як системи, що можуть бути представлені кортежами вигляду $S \equiv \langle Z, S, T, C, N \rangle$, де Z – цілі системи; S – сукупність структур, що реалізують цілі; T – сукупність технологій (методів, алгоритмів тощо), що реалізують функціонування та розвиток системи; C – зовнішні і внутрішні умови існування системи; N – особи, які беруть участь у забезпеченні функціонування системи. Спираючись на такий підхід, запропонуємо моделі систем інформаційного та кібернетичного просторів у вигляді ієрархічних структур (рис. 1 та 2). Відповідні структурні складові систем інформаційного та кібернетичного простору та їх маркування наведено в таблиці.

Для аналізу фундаментальних властивостей кібернетичного та інформаційного просторів використаємо методику аналізу інформаційних моделей складних систем [8]. Обчислимо: 1) *системну складність* систем інформаційного та кібернетичного просторів: $c_c^{\text{інф}} = 1 \cdot \log_2(N_4^{\text{інф}}) = 5,392$; $c_c^{\text{кіб}} = 1 \cdot \log_2(N_4^{\text{кіб}}) = 5,644$ де $N_4^{\text{інф}}$, $N_4^{\text{кіб}}$ – кількість елементів; в

Структурні складові інформаційного (IS) та кібернетичного (CS) просторів

Складові 2 рівня IS, CS	Складові I ₃ рівня IS	Складові C ₃ 3 рівня CS	Складові I ₄ 4 рівня IS	Складові C ₄ 4 рівня CS
Інфраструктура (I.1, C.1)	Логічні зв'язки (I.1.1, C.1.1)		Зв'язки між інформаційними ресурсами (I.1.1.1, C.1.1.1)	
			Зв'язки між інформаційними об'єктами (I.1.1.2, C.1.1.2)	
			–	Зв'язки між даними (C.1.1.3)
	Фізичні зв'язки (I.1.2, C.1.2)		Пошта, аналогова телефонія, телеграф та ін. (I.1.2.1)	Інтернет речей (C.1.2.1)
			Комп'ютерні мережі (I.1.2.2, C.1.2.2)	

Продовження табл

Складові 2 рівня IS, CS	Складові I ₃ рівня IS	Складові C ₃ 3 рівня CS	Складові I ₄ 4 рівня IS	Складові C ₄ 4 рівня CS	
Забезпечення (I. 2, C.2)	Матеріальні технології та їх складові (I.2.1, C.2.1)		Матеріальні інструменти (I.2.1.1)	Апаратне забезпечення (C.2.1.1)	
			Матеріальні форми представлення (I.2.1.2)	Апаратні носії (C.2.1.2)	
			Матеріальні методи (I.2.1.3)	Програмно-апаратні методи (C.2.1.3)	
	Нематеріальні технології та їх складові (I.2.2, C.2.2)			Представлення в пам'яті людини, усна передача інформації (I.2.2.1)	Технології управління інформацією та даними з метою впливу на свідомість (C.2.2.1)
				Програмне забезпечення (I.2.2.2, C.2.2.2)	
				Комп'ютерні форми представлення (I.2.2.3, C.2.2.3)	
Комп'ютерні методи та алгоритми обробки (I.2.2.4, C.2.2.4)					
Суб'єкти взаємодій (I. 3, C. 3)	Адміністративно-територіальні, національні (I. 3.1, C.3.1)		Держави, регіони (I.3.1.1, C.3.1.1)		
			Нації, національності (I.3.1.2, C.3.1.2)		
	Функціональні (I.3.2, C.3.2)		Підприємства (I.3.2.1, C.3.2.1)		
			Установи (I.3.2.2, C.3.2.2)		
	Соціальні (I. 3.3, C.3.3)			Реальні спільноти (I.3.3.1)	Віртуальні спільноти (C.3.3.1)
				Реальні організації (I.3.3.2)	Віртуальне представлення реальних організацій (C.3.3.2)
				Реальні особи (I.3.3.3)	Віртуальні особи від імені реальних (C.3.3.3)
	—	Штучний інтелект (C.3.4)		—	Шкідливе ПЗ з функціями самоорганізації (C.3.4.1)
					ПЗ інтернету речей з функціями штучного інтелекту (C.3.4.2)
					Боти та ботнети (C.3.4.3)

Продовження табл

Складові 2 рівня IS, CS	Складові I ₃ рівня IS	Складові C ₃ 3 рівня CS	Складові I ₄ 4 рівня IS	Складові C ₄ 4 рівня CS
Об'єкти взаємодій (I. 4, C. 4)	Інформаційні простори (ІП) адміністративно-територіальних одиниць (I.4.1)	Інформаційні домени (ІД) глобального рівня (C.4.1)	ІП міжнародного значення (I.4.1.1)	ІД міжнародного значення (C.4.1.1)
			ІП держав (I.4.1.2)	ІД держав (C.4.1.2)
			ІП регіонів (I.4.1.3)	—
			—	ІД соцмереж (C.4.1.3)
			—	Тіньовий інтернет (Darknet) (C.4.1.4)
	ІП функціональних одиниць (I.4.2)	ІД корпоративного рівня (C.4.2)	ІП підприємств (I.4.2.1)	ІД підприємств (C.4.2.1)
			ІП установ (I.4.2.2)	ІД установ (C.4.2.2)
			ІП організацій (I.4.2.3)	ІД організацій (C.4.2.3)
	ІП соціальних одиниць (I.4.3)	ІД локального рівня (C.4.3)	ІП спільнот (I.4.3.1)	ІД спільнот (C.4.3.1)
			ІП груп (I.4.3.2)	ІД груп (C.4.3.2)
			ІП осіб (I.4.3.3)	ІД осіб (C.4.3.3)
	—	Підпростір технологічних даних (C.4.4)	—	Дані рівня мережі (C.4.4.1)
				Дані рівня хоста, пристрою (C.4.4.2)
	Ресурси (I.5, C.5)	Ресурси в русі (I.5.1, C. 5.1)	Цифрова інформація в русі (I.5.1.1, C.5.1.1)	
---			Технологічні дані протоколів в русі (C.5.1.2)	
Неоцифрована інформація (пошта, телеграф тощо) (I.5.1.2)			—	
Зосереджені (I.5.2, C.5.2)		Сховища неоцифрованої інформації (I.5.2.1)		—
		Бази даних, файлові сховища (C.5.2.1, I.5.2.2)		
		Інформація веб-ресурсів (I.5.2.3, C.5.2.2)		
		—	Технологічні дані (C.5.2.3)	

Складові 2 рівня IS, CS	Складові I ₃ рівня IS	Складові C ₃ 3 рівня CS	Складові I ₄ 4 рівня IS	Складові C ₄ 4 рівня CS	
	Розподілені (I.5.3, C.5.3)		Розподілені БД, хмарні сховища (I.5.3.1, C.5.3.1)		
			Бібліотеки на матеріальних носіях (I.5.3.2)	—	
			—	Технологічні дані розподілених БД (C.5.3.2)	
	Інформація, носієм якої є людина (I.5.4, C.5.4)			Ідеї (I.5.4.1)	—
				Світогляди (I.5.4.2)	—
				Знання (I.5.4.3)	Дані взаємодій “людина-машинний інтерфейс” (паролі, кодові фрази тощо) (C.5.4.1)
				Генетична інформація (I.5.4.4)	Інформація для біометричної автентифікації (C.5.4.2)
Заходи (I.6, C. 6)	Правові (I.6.1, C.6.1)		Дотримання законів інтелектуальної власності та авторського права (I.6.1.1, C.6.1.1)		
			Дотримання угод, протоколів обробки, поширення інформації (I.6.1.2, C.6.1.2)		
	Організаційні (I.6.2, C.6.2)			Забезпечення функціонування інформаційного простору (I.6.2.1)	Забезпечення функціонування кіберпростору (C.6.2.1)
				—	Управління інформацією в кіберпросторі (C.6.2.2)
				—	Управління даними в кіберпросторі (C.6.2.3)
	Неформальні (I.6.3, C.6.3)			Соціальні взаємодії обміну інформацією (I.6.3.1, C.6.3.1)	
				—	Взаємодії неформального управління інформацією (C.6.3.2)

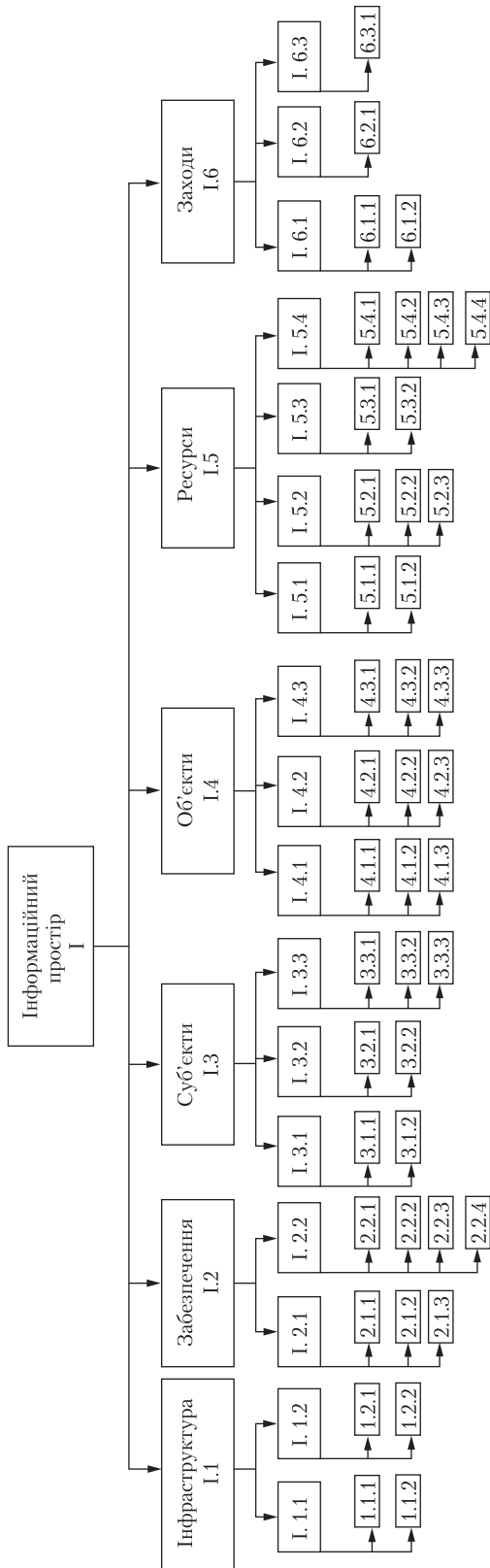


Рис. 1. Ієрархічна структура інформаційного простору

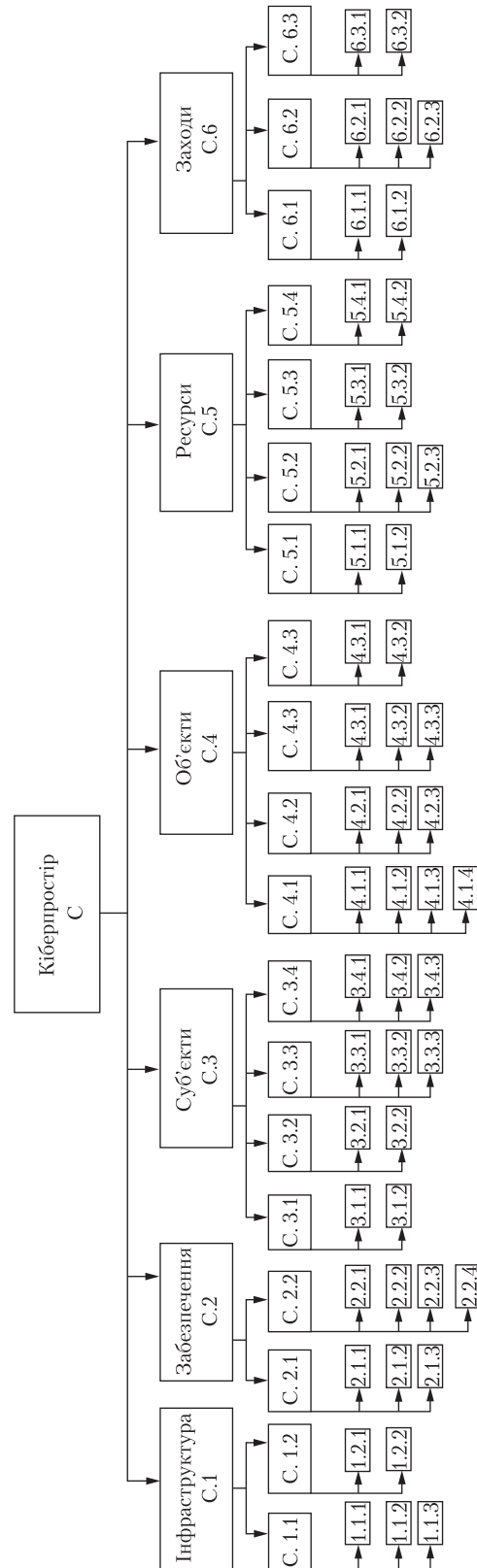


Рис. 2. Ієрархічна структура кібернетичного простору

останньому (четвертому) шарі ієрархії структур відповідних просторів; 2) *власну складність* систем інформаційного та кібернетичного просторів: $c_o^{\text{інф}} = \sum_{i=1}^{N_{\text{інф}}} 1 \cdot \log_2 N_{\text{ні}} = 31,85$, $c_o^{\text{кіб}} = \sum_{i=1}^{N_{\text{кіб}}} 1 \cdot \log_2 N_{\text{нікі}} = 37,85$, де $N_{\text{інф}}$ та $N_{\text{кіб}}$ — кількість “вузлів”, які мають “нащадків” у графі, що представляє структури інформаційного та кіберпростору відповідно; $N_{\text{ні}}$ та $N_{\text{нікі}}$ — кількість “нащадків” в i -го вузла; 3) *взаємну складність*: $c_{\text{в}}^{\text{інф}} = |c_{\text{с}}^{\text{інф}} - c_o^{\text{інф}}| = 26,458$; $c_{\text{в}}^{\text{кіб}} = |c_{\text{с}}^{\text{кіб}} - c_o^{\text{кіб}}| = 32,206$; 4) *коефіцієнти цілісності* систем інформаційного та кібернетичного просторів: $\alpha_{\text{інф}} = \frac{c_{\text{в}}^{\text{інф}}}{c_o^{\text{інф}}} = 0,831$; $\alpha_{\text{кіб}} = \frac{c_{\text{в}}^{\text{кіб}}}{c_o^{\text{кіб}}} = 0,851$; 5) *коефіцієнти автономності* інформаційного та кібернетичного просторів: $\beta_{\text{інф}} = \frac{c_{\text{с}}^{\text{інф}}}{c_o^{\text{інф}}} = 0,169$; $\beta_{\text{кіб}} = \frac{c_{\text{с}}^{\text{кіб}}}{c_o^{\text{кіб}}} = 0,149$; 6) *коефіцієнт Жаккара* $J(C, I)$. Зокрема, для четвертого рівня ієрархії він становить:

$$J(C_4, I_4) = \frac{n(C_4 \cap I_4)}{n(C_4 \cup I_4)} = 0,72.$$

Висновки. Значення $c_{\text{с}}^{\text{кіб}} > c_{\text{с}}^{\text{інф}}$, що означає порівняно більшу складність кіберпростору. Власна складність кібернетичного простору також є більшою за складність інформаційного простору: $c_o^{\text{кіб}} > c_o^{\text{інф}}$. У порівнянні показників взаємної складності цих систем, що показує роботу системи на себе, кібернетичний простір демонструє вище значення: $c_{\text{в}}^{\text{кіб}} > c_{\text{в}}^{\text{інф}}$. Водночас, кібернетичний простір показує більшу взаємозалежність компонент та більшу цілісність, ніж інформаційний, незважаючи на те, що його об’єкти є віртуальними утвореннями, що не мають між собою сталих зв’язків. Коефіцієнт Жаккара показав наявність істотних розбіжностей у запропонованих моделях кіберпростору та інформаційного простору.

Більша складність кібернетичного простору спостерігається за рахунок того, що він оперує не лише інформацією, на відміну від інформаційного простору, але й даними, які є необхідною базою для його технологічного функціонування. Важливою рисою кіберпростору є те, що інформація та дані не просто зберігаються й обробляються, а використовуються для керування його підсистемами з метою досягнення певної цілі.

Аналіз складу ієрархічних структур інформаційного та кібернетичного просторів показав подальше можливе ускладнення структури кіберпростору внаслідок появи нових технологій типу “свідомість людини — машинний інтерфейс” та нових проявів штучного інтелекту як потенційного суб’єкта кіберпростору. Одержані результати підтверджують припущення, що інформаційний та кібернетичний простір — це якісно різні явища, відмінності між якими з часом будуть поглиблюватись.

ЦИТОВАНА ЛІТЕРАТУРА

1. Качинський А.Б. Безпека складних систем. Київ: ТОВ “Юстіон”, 2017. 494 с.
2. Безкоровайный М.М., Татузов А.Л. Кибербезопасность — подходы к определению понятия. *Вопросы кибербезопасности*. 2014. 2, № 1. С. 22—27.
3. Дубов Д.В. Кіберпростір як новий вимір геополітичного суперництва. Київ: НІСД, 2014. 328 с.

4. Корченко О.Г., Бурячок В.Л., Гнатюк С.О. Кібернетична безпека держави: характерні ознаки та проблемні аспекти. *Безпека інформації*. 2013. **19**, № 1. С. 40–44.
5. Марущак А.І. Щодо поняття “інформаційні ресурси держави”. *Інформаційна безпека людини, суспільства, держави*. 2009. **1**, № 1. С. 11–15.
6. Архипов А.Е. Приставка кибер- : все ли очевидно? *Захист інформації*. 2016. **18**, № 3. С. 203–209.
7. Качинський А.Б., Стьопочкіна І.В. Інформаційний і кібернетичний простори як джерело сучасних загроз. *Математичне моделювання в економіці*. 2019. №3. С. 5–17.
8. Волкова В.Н., Денисов А.А. Теория систем и системный анализ. Москва: Юрайт, 2014. 616 с.

Надійшло до редакції 11.09.2020

REFERENCES

1. Kachynskyy, A. B. (2017). Security of complex systems. Kyiv: Yustion LLC (in Ukrainian).
2. Bezkorovaynyi, M. M. & Tatuzov, A. L. (2014). Cybersecurity – approaches to defining a concept. *Voprosy kiberbezopasnosti*, No. 1 (2), pp. 22-27 (in Russian).
3. Dubov, D. (2014). Cyberspace as a new dimension of geopolitical rivalry. NISS, Kyiv (in Ukrainian).
4. Korchenko, O. G., Buriachok, V. L. & Hnatuik, S. O. (2013). Cyber security of the state: characteristic features and problematic aspects. *Bezpeka Informazii*, 19, No. 1, pp. 40-44 (in Ukrainian).
5. Marushchak, A. (2009). Regarding the concept of “information resources of the state”. *Informazijna bezpeka ljudyny, suspilstva, derzhavy*. No. 1 (1), pp. 11-15 (in Ukrainian).
6. Arkhipov, A. (2016). Prefix cyber-: is everything obvious? *Zakhyst informazii*. 18, No. 3, pp. 203-209 (in Ukrainian).
7. Kachynskyy, A. & Styopochkina, I. (2019). Information and cyberspace as a source of modern threats. *Matematychnе modeliuvaniia v ekonomitsi*, No. 3, pp. 5-17 (in Ukrainian).
8. Volkova, V. & Denisov, A. (2014). Systems theory and systems analysis. Moscow: Yurayt (in Russian).

Received 11.09.2020

A.B. Kachynskyy, I.S. Styopochkina

Institute of Telecommunications and Global Information Space of the NAS of Ukraine, Kyiv

E-mail: akachynsky@gmail.com, iryna.styopochkina@gmail.com

A SYSTEMATIC APPROACH TO THE ANALYSIS OF PHENOMENA OF THE INFORMATION AND CYBERSPACES

The terms “information space” and “cyberspace” form the basis of definitions of information security and cyber security. The actual issue is to determine the essence of the phenomena of the information and cyberspace, which currently do not have a unified vision. The paper proposes a study of the structure and properties of the information space and cyber space, based on a mathematical formalism, which distinguishes the work from the previous ones, where the corresponding spaces were considered descriptively. The information and cyberspaces are considered as complex systems to which a system approach is applied. Structural models of information and cyberspaces consisting of subsystems of the first, second, and third levels, and elements of the fourth level are offered. Based on the proposed models of systems, the indicators of integrity and autonomy are analyzed, which allows us to conclude that, in both spaces, there is a greater tendency to the structural monolithicity than to the autonomy of the components. But cyberspace shows a greater interdependence of components, compared to the information space, despite their higher dynamism and a less degree of attachment to real objects. The Jacquard similarity coefficient is calculated for the elements of the 4th level. It indicates a significant difference between the systems of the information space and the cyberspace. Descriptive analysis of the elements of the information and cyberspaces showed that the cyberspace, in contrast to the information space, operates not only information, but also data that are necessary to support its technological functioning. Another distinctive feature of the cyberspace is the information control to achieve a specific goal; while the information space deals only with the processing and storage of information.

Keywords: *information space, cyberspace, structural models, complex systems.*