

ЦИВІЛЬНА БЕЗПЕКА CIVIL SAFETY

УДК 699.85-026.512.1(045)

Taliat Azizov, Doctor of Technical Sciences, Professor

ORCID ID: <https://orcid.org/0000-0001-9621-9805> **e-mail:** taljat999@gmail.com

Vyacheslav Lyulchenko, Candidate of Pedagogical Sciences, Associate professor

ORCID ID: <https://orcid.org/0000-0002-6728-4744> **e-mail:** slulchenko@ukr.net

Olga Orlova, Candidate of Technical Sciences, Associate professor

ORCID ID: <https://orcid.org/0000-0003-4108-950X> **e-mail:** oolga2475@gmail.com

Pavlo Tychyna Uman State Pedagogical University, Uman, Ukraine

A PREFABRICATED CIVIL DEFENSE STRUCTURE

Abstract. *To date, there remains a high level of danger of being hit by various types of missiles to the population of Ukraine. Given the requirements of Article 20 of the Civil Protection Code of Ukraine, the obligation of business entities of all forms of ownership to provide their employees with collective protection means is established. According to Article 32 of the Code, in case of putting the unified state civil protection system and its components on high alert, civil protection structures, dual-purpose structures, and simple shelters, regardless of ownership, must be put in place to receive the public within a period not exceeding twenty-four hours. The problem of rapid sheltering of the population can be solved through the use of prefabricated protective structures that will be small in size and can be quickly constructed without the use of heavy machinery.*

The purpose of the study is to develop proposals for the construction of a small-sized civil defense structure that can be built quickly and without the use of heavy machinery, as well as a methodology for calculating the joints of the proposed structure.

The most effective basic ways and means of protecting the population are the use of civil defense structures, but due to lack of funds and control over their maintenance, the protective structures do not meet the established standards. Inspections by state commissions have shown that most of the shelters, anti-radiation, simple and dual-purpose shelters are flooded, the power, water and sewage systems are disconnected, ventilation systems are broken, furniture is missing, etc. And some are used for other purposes. According to Chapter 7 of the Civil Code of Ukraine, civil defense structures include various types of structures, including prefabricated protective structures. Existing risks and threats make it more relevant to install prefabricated civil defense structures that are built (manufactured, assembled) in a short time from special structures (products).

The problem of inventing a prefabricated protective structure for the population that does not require the use of machinery for installation and can be quickly constructed by one team of builders remains a priority area of research. The paper proposes a design of prefabricated elements that can be assembled by hand, and shows a method for calculating the strength of the dressing seams that connect the prefabricated elements. Despite its simplicity, the structure is highly durable and does not require any additional reinforcements, which is a significant advantage over brick structures.

Keywords: *Prefabricated building, protective structure, civil defense.*

Т.Н. Азізов, В.Г. Люльченко, О.М. Орлова

Уманський державний педагогічний університет імені Павла Тичини, м. Умань, Україна

ШВИДКОСПОРУДЖУВАНА ЗАХИСНА СПОРУДА ЦИВІЛЬНОГО ЗАХИСТУ

***Анотація.** Сьогодні залишається високим рівень небезпеки враження різними типами ракет населення України. У статті 20 Кодексу цивільного захисту України вказано: обов'язок суб'єктів господарювання всіх форм власності – забезпечувати своїх працівників засобами колективного захисту. Відповідно до статті 32 даного Кодексу у разі приведення єдиної державної системи цивільного захисту, її складових у режим підвищеної готовності захисні споруди цивільного захисту, споруди подвійного призначення, найпростіші укриття незалежно від форми власності повинні приводитись у готовність до прийому населення у термін, що не перевищує двадцять чотири години. Реалізувати проблеми, які виникають під час швидкого укриття населення, можна завдяки використанню швидкосторуджуваних захисних споруд, що будуть мати невеликий розмір, швидко встановлюватися без застосування важкої техніки.*

Метою дослідження є розроблення пропозицій із влаштування споруди цивільного захисту невеликих розмірів, яка встановлюється швидко і без застосування важкої техніки, а також методика розрахунку стиків пропонованої споруди.

Найефективнішими способами і засобами захисту населення є використання захисних споруд цивільного захисту, але за відсутності коштів та контролю за підтриманням у належному стані захисні споруди не відповідають встановленим нормам. Перевірки державних комісії встановили, що більшість сховищ, укриттів протирадіаційних, найпростіших та подвійного призначення перебувають у стані затоплення, від'єднані від системи електропостачання, водопостачання і водовідведення, у них зламані вентиляційні системи, відсутні меблі тощо. А деякі використовуються не за призначенням. Відповідно до глави 7 Цивільного кодексу України до захисних споруд цивільного захисту належать різні типи споруд, у тому числі швидкосторуджувани захисні споруди. Ті ризики і загрози, які є, роблять більш актуальною практику встановлення швидкосторуджуваних захисних споруд цивільного захисту, що зводяться (виготовляються, монтуються) за короткий час із спеціальних конструкцій (виробів).

Пріоритетним напрямом досліджень залишається проблема винахідництва швидкосторуджуваних захисних споруд для населення, які не будуть потребувати застосування техніки для монтажу і можуть бути швидко споруджені однією бригадою будівельників. Запропонована конструкція збірних елементів, що монтуються вручну. Показана методика розрахунку міцності перев'язочних швів, які з'єднують збірні елементи. Конструкція має високу міцність і не потребує жодних додаткових підсилень, що є суттєвою перевагою перед цегляними спорудами.

***Ключові слова:** швидкосторуджувана споруда, захисна конструкція, цивільний захист.*

<https://doi.org/10.32347/2411-4049.2024.2.78-87>

Вступ

Відповідно до глави 7 Цивільного кодексу України до захисних споруд цивільного захисту належать різні типи споруд, у тому числі швидкоспоруджувані захисні споруди. Швидкоспоруджувана захисна споруда цивільного захисту – це споруда, що зводиться (виготовляється, монтується) за короткий час із спеціальних конструкцій (виробів), вимоги до яких встановлюються будівельними нормами, стандартами та правилами [6].

Найпростішим укриттям є фортифікаційна споруда, цокольне або підвальне приміщення, інша споруда підземного простору, в якій можливе тимчасове перебування людей із метою зниження комбінованого враження від небезпечних чинників, а також від дії засобів ураження в особливий період.

При застосуванні звичайних засобів ураження захисні споруди повинні захищати від ударної повітряної хвилі та уламків. Це зумовлює необхідність відповідних розрахунків на дію ударної вибухової хвилі, а також розрахунок огороджуючих конструкцій захисних споруд від дії уламків. Існує окремий клас споруд, розрахунок яких виконують на пряме влучання окремих засобів ураження. Це, як правило, спеціалізовані споруди (атомні станції тощо), які мають надважливе значення. Для них виконують додаткові окремі розрахунки. Швидкоспоруджувані захисні споруди не відносяться до такого класу споруд і розраховуються на дію квазістатичного навантаження [2].

Розрахунок огороджуючих конструкцій захисних будівель та споруд на дію ударної вибухової хвилі може бути виконаний методом прямого інтегрування рівнянь руху, методом ударного імпульсу, квазістатичним методом [2, 11, 12]. Відомо, що квазістатичний метод розрахунку є найменш точним, але найбільш доступним для проектувальників. Тому в нових нормативних документах України [2] прийнято саме такий метод розрахунку. Він передбачає розрахунок міцності огороджуючих конструкцій на дію статичного (умовно) навантаження, яке залежить від класу захисної споруди, її розташування та ін.

Більшість стін підземних та наземних захисних споруд будують із бетонних блоків або монолітного залізобетону [3]. Використання бетонних блоків потребує застосування кранів для монтажу. Крім того, несуча спроможність неармованої стіни на дію горизонтального навантаження, яке може досягати великих значень [3], дуже низька. Застосування монолітного залізобетону потребує використання доволі дорогої опалубки, є достатньо трудомістким і потребує великого часу (для твердіння бетону) до його використання. Застосування кам'яної кладки також потребує додаткового підсилення за допомогою шару армованого бетону та інших способів укріплення. Існують швидкоспоруджувані захисні конструкції [10], які виготовляються з П-подібних залізобетонних рам. Відомі модульні захисні споруди [5, 7, 9]. Однак усі названі об'єкти потребують обов'язкового застосування кранової техніки. Монтаж споруди за допомогою даної техніки ускладнює процес влаштування захисної будівлі. В умовах військового стану часто постає завдання: спорудження невеликих об'єктів для захисту населення, які б були споруджені швидко і без застосування важкої техніки, яка не завжди є доступною. Такі конструкції можуть бути тимчасовими, розібраними та перевезеними в інше місце. Їх перевага в простоті, невисокій вартості та можливості швидкого спорудження без застосування техніки.

Метою дослідження є розроблення пропозицій із влаштування споруди цивільного захисту невеликих розмірів, яку встановлюють швидко і без застосування важкої техніки, а також методики розрахунку стиків пропонованої конструкції.

Методи дослідження (Methods). Для розрахунку використовується багатофункціональний програмний комплекс, призначений для проектування і розрахунку машинобудівних та будівельних конструкцій різного призначення – LIRA-SAPR. Застосовані методи будівельної механіки для розрахунку несучої здатності пропонованих конструкцій. Створення розрахункової схеми монтажу збірних елементів на перетині двох стін здійснювалося безпосередньо із архітектурної 3D- і 2D-моделі.

Результати дослідження

Влаштування стін споруд зі штучних елементів потребує, як було сказано вище, додаткового підсилення через відсутність можливості сприймати згинальні моменти неармованою конструкцією. Натомість пропонується використання збірних залізобетонних елементів, які можна виготовляти на заводах залізобетонних виробів і монтувати вручну на будівельному майданчику. Монтаж збірних елементів виконується як кладка цегляної стіни. На відміну від монтажу стінових панелей, пропонований елемент монтується в положенні «лежачи», тобто він укладається один на інший по товщині t і на всю висоту стіни h .

Для спорудження стін прямокутного в плані приміщення з розмірами L_1 та L_2 достатньо використовувати чотири типорозміри блоків, які відрізнятимуться довжиною. Якщо приміщення квадратне в плані, то кількість типорозмірів блоків два. Це пов'язано з фактом, що в кутах приміщення слід влаштовувати перев'язку блоків перпендикулярного напрямку. При більшій, ніж довжина одного збірного елемента, довжині стіни збірні елементи укладаються з перев'язкою.

На рис. 1 показаний приклад фрагменту споруди, який по довжині складається з двох збірних елементів.

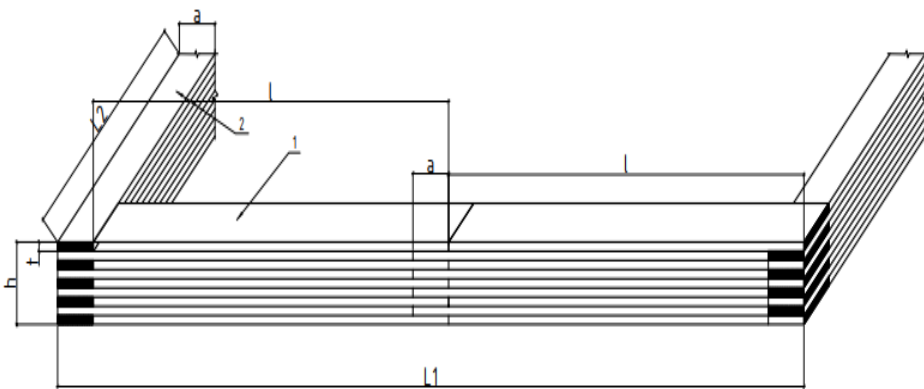


Рис. 1. Схема монтажу збірних елементів на перетині двох стін

Якщо позначити через L_1 та L_2 довжини сторін споруди у взаємоперпендикулярному напрямку, то будемо мати такі типорозміри збірних елементів по довжині l та по ширині l_p :

$$l = L_1 / n_1 - a; l_p = L_2 / n_2 - a, \quad (1)$$

де n_1, n_2 – кількість збірних елементів в напрямку відповідно L_1 та L_2 ; a – ширина збірного елемента.

По висоті споруди h кількість елементів визначається їх товщиною t з врахуванням шва з цементного розчину між ними.

Укладка (монтаж) збірних елементів виконується з перев'язкою (див. рис. 1) аналогічно укладці цегли при влаштуванні цегляної стіни. Однак, на відміну від цегляної стіни, така конструкція може сприймати доволі великі згинальні моменти в горизонтальному напрямку.

Довжина l збірного елемента може бути рівною довжині захисного приміщення. Товщина t та ширина a елемента підбирається за умови можливості монтування вручну, тобто за умови накладення обмежень на вагу елемента.

Армування стіни у вертикальному напрямку не потрібне, тому що весь згинальний момент від дії горизонтальних сил будуть сприймати елементи в горизонтальній площині, а в цих елементах є своя робоча арматура.

Ширину a елемента (яка є товщиною стіни) слід підбирати з розрахунку несучої здатності на дію згинального моменту від горизонтального навантаження, а також з розрахунку на пробивання осколками фугасних снарядів. Робоча арматура збірного елемента також підбирається з розрахунку несучої здатності на дію згинального моменту в горизонтальному напрямку. Розрахунок несучої здатності збірного залізобетонного елемента виконується за нормативними документами [3, 4].

Розглянемо несучу здатність стіни з пропонованих збірних елементів. Згідно з [2] розрахунку, квазістатичне навантаження на стіну дорівнює 100 кН/м^2 . Нехай довжина поздовжньої стіни L_1 дорівнює 6 м, висота стіни $h = 2.5$ м (цілком достатньо для маленької захисної споруди швидкого монтування). Також товщина збірного елемента складає $t = 40$ мм, а його ширина $a = 350$ мм (рекомендована товщина стіни [2]). Тоді розподілене навантаження на один елемент буде дорівнювати $q = 100 \cdot 0.04 = 4 \text{ кН/м}$. Із врахуванням ширини елемента розрахунковий прогин стіни на згин буде $L = 5.65$ м. Максимальний згинальний момент $M_{max} = q \cdot L^2 / 8 = 15.96 \text{ кН} \cdot \text{м}$.

Армування елемента слід прийняти симетричним через те, що навантаження може мати різні знаки, і максимальний момент може бути як позитивним, так і негативним. Поперечний переріз збірного елемента з армуванням показаний на рис. 2.

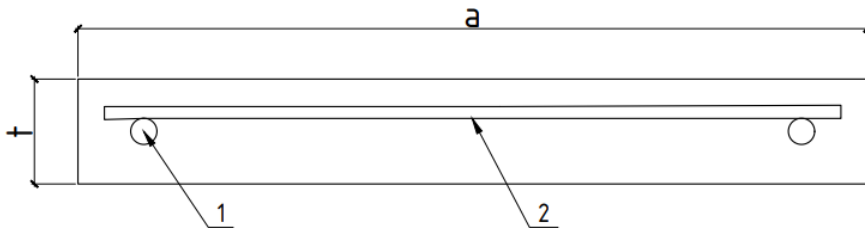


Рис. 2. Поперечний переріз збірного елемента:

1 – поздовжня (робоча) арматура; 2 – поперечна (конструктивна) арматура

Якщо прийняти величину захисного шару 25 мм, то плече внутрішньої пари Z_s дорівнюватиме $350 - 2 \cdot 25 = 300$ мм. Зусилля на один стрижень арматури дорівнює $15.96 / 0.3 = 53.2$ кН. Для сприйняття такого зусилля цілком достатньо арматури діаметром 12 мм класу А500.

Слід відзначити, що такий розрахунок зроблено з досить великим запасом, тому що стіну слід розраховувати як плиту, опертю по контуру, про що буде сказано нижче. Але такий розрахунок зроблено, щоб показати, що армування збірних елементів досить просте.

Більш складним завданням є розрахунок монолітного шва між збірними елементами в зоні стику. На рис. 3 показано вузол стику двох збірних елементів. Враховуючи, що розмір стику a невеликий, вважаємо величину згинального моменту постійною. Зі сторони балки справа (балка 2 на рис. 3, а) діє згинальний момент M_2 ; зі сторони балки зліва – момент M_1 (рис. 3, б). Шов між збірними балками знаходиться під дією чистого кручення моментами M_1 та M_2 . Тобто згинальні моменти M_1 та M_2 в збірних елементах є крутним моментом M_t для шва. Переріз умовного стрижня (шва між збірними елементами) має розміри axh , де a – довжина шва, h – його висота, яка дорівнює висоті поперечного перерізу збірного елемента (див. рис. 3, б).

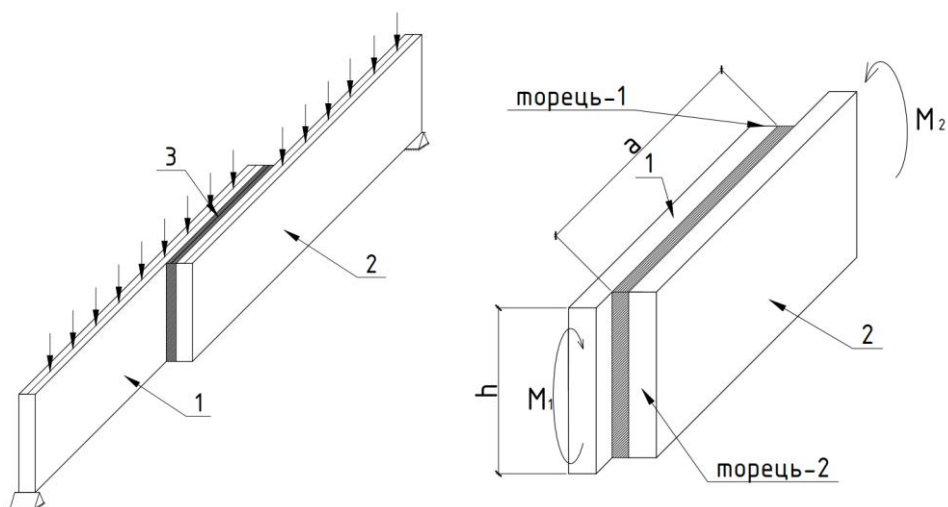


Рис. 3. Схема з'єднання елементів (а); схема дії зусиль в стикі двох збірних елементів (б)

З курсу опору матеріалів [8] відомо, що максимальні дотичні напруження, які діють по довшій стороні прямокутного перерізу, дорівнюють:

$$\tau_{\max} = \frac{M_t}{W_t}, \quad (2)$$

де W_t – момент опору перерізу при крученні, що визначається за формулою [6]:

$$W_t = \alpha \cdot b^2 \cdot d, \quad (3)$$

де b , d – відповідно менша та більша сторони прямокутного перерізу; α – коефіцієнт, що залежить від відношення d/b і дається в будь-якому довіднику з опору матеріалів [8].

Максимальні дотичні напруження на короткій стороні τ_{short} отримаємо, помножуючи τ_{max} за (2) на коефіцієнт γ , який також залежить від відношення d/b і дається в довідниках з опору матеріалів. Однак, у запас міцності можна визначати лише максимальні дотичні напруження τ_{max} .

Якщо в розглянутому вище прикладі $b = d = 35$ см, то будемо мати $\alpha = 0.208$ і момент опору при крученні $W_t = 0.208 \cdot 35^2 \cdot 35 = 8918$ см³. Максимальне дотичне напруження при $M_t = 15.96$ кН·м (див. вище) складатиме $\tau_{max} = 15.96 \cdot 100 / 8918 = 0.179$ кН/см² = 1.79 МПа.

Відомо, що максимальне напруження зрізу дорівнює приблизно двократному опору бетону на розтягнення. Тому потрібне значення опору на розтягнення складає 0.89 МПа, що менше, ніж характеристичне значення опору бетону доволі низького класу С12/15 [3]. Таким чином, такий стик витримає вказане навантаження.

Слід відзначити, що розглянутий розрахунок іде в запас міцності, тому що монолітний шов не тільки в місці стику двох збірних елементів, як це показано на рис. 3, а й на всій довжині.

Розглянемо тепер розрахунок несучої здатності у вертикальному напрямку. Розрахункова схема виглядає, як показано на рис. 4, а. Тобто це схема плити, яка оберта по контуру. Сторони, паралельні осі X – це фундамент і перекриття; сторони, паралельні осі Y – це поперечні стіни. На рис. 4, б показаний поперечний переріз стіни січенням, паралельним осі Y .

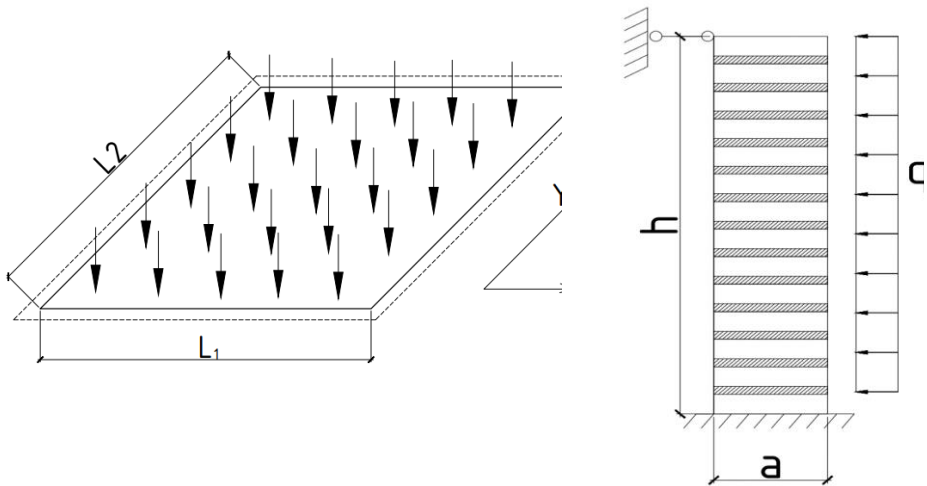


Рис. 4. До розрахунку стіни: а) – розрахункова схема плити, обертої по контуру; б) – спрощена схема до розрахунку у вертикальному напрямку

На рис. 4 штриховими лініями умовно показане шарнірне опирання плити, яка в даному випадку моделює стіну захисної споруди. Сторона L_1 – умовно фундамент споруди; сторона, паралельна L_1 – перекриття; сторони, паралельні осі Y – торцеві стіни (стіни перпендикулярного напрямку). Збірні

залізобетонні елементи укладені вздовж осі X , і в цьому напрямку елементи мають армування, яке визначене вище. У напрямку осі Y (в напрямку висоти стіни h) стіна не має армування. Поперечний переріз стіни в напрямку висоти показаний на рис. 4, б. На рис. 4 в'язь вверху стіни є в'язю, яка моделює перекриття, що для вертикальної стіни є горизонтальною опорою.

Розрахунком у будь-якій програмі (наприклад, у відомій програмі LIRA-SAPR) українського виробництва легко визначити згинальні моменти M_x та M_y в плиті за рис. 4, а. Максимальний згинальний момент $M_{y,max}$ (по висоті стіни) для плити розміром 2.5×4 м при навантаженні 100 кН/м^2 складає $53 \text{ кН} \cdot \text{см/см}$. Момент опору стіни товщиною $a = 35$ см (див. рис. 4, б) і шириною $b = 1$ см з урахуванням пластичних деформацій дорівнює $W = b \cdot a^2 / 3.5 = 350 \text{ см}^3$. Тоді максимальне нормальне напруження $\sigma_{max} = M_{y,max} / W = 150 \text{ Н/см}^2$. Цілком достатньо прийняти бетон класу С 16/20 [3].

При більшій величині горизонтального навантаження можна збільшити товщину стіни a (висоту перерізу збірних елементів) або передбачити армування по вертикалі в отворах збірних елементах, які також можна передбачити при їх виготовленні. Крім того, при влаштуванні такої споруди під рівнем землі навантаження зменшується. При цьому принцип влаштування споруди і розрахунок її несучої здатності не змінюється.

Пропонована конструкція з точки зору монтажу не відрізняється від звичайної кам'яної кладки, але має суттєву різницю і перевагу з точки зору роботи конструкції стіни на згин. Неармована цегляна кладка може витримати доволі малі згинальні моменти. Конструкція ж з пропонованих збірних блоків має достатню несучу здатність і в залежності від армування може бути розрахована на будь-які величини навантаження.

Крім того, перекриття захисної споруди теж може бути виконаним із таких же збірних елементів, поставлених на ребро. Таким чином, коли є декілька типорозмірів збірних елементів, можна споруджувати стіни та перекриття швидко, без застосування підйомно-транспортної техніки.

При інших розмірах поперечного перерізу і довжині елемента розрахунок несучої здатності не відрізняється від прийнятого.

Маса одного збірного елемента не велика. Так, при довжині елемента 3 м, його ширині 0.35 м і товщині 40 мм, маса буде складати 92 кг, що цілком прийнятне для монтажу двома робітниками.

Можна також зменшити довжину збірного елемента для зменшення його ваги. При цьому міцність стику (див. рис. 3) буде забезпечена.

Пропоновану споруду досить легко влаштовувати не тільки на поверхні землі, а й розташовувати її під землею, у задалегідь викопаному котловані. Влаштування отворів виконується з використанням скорочених по довжині збірних елементів.

Таким чином, пропонована конструкція відрізняється можливістю швидкого спорудження без застосування техніки. На відміну від цегляної кладки, збірні елементи вже мають свою арматуру, збірні залізобетонні елементи мають значно більшу міцність, ніж цегла. Крім цього, перекриття захисної споруди також влаштовується з тих самих збірних елементів, що робить її універсальною.

Висновки та перспективи подальших досліджень

Під час повномасштабного вторгнення росії в Україну постає питання можливості швидкого спорудження невеличких захисних споруд. У статті запропонована швидкоспоруджувана захисна споруда, яка не потребує застосування техніки для монтажу і може бути швидко споруджена однією бригадою будівельників. Запропонована конструкція збірних елементів, що монтуються вручну, показана методика розрахунку міцності перев'язочних швів, які з'єднують збірні елементи. Через простоту конструкція має високу міцність і не потребує жодних додаткових підсилень, що є суттєвою перевагою перед цегляними об'єктами.

У перспективі передбачається дослідження застосування клейових розчинів для збільшення адгезії шва між збірними елементами.

СПИСОК ЛІТЕРАТУРИ

1. ДБН В.2.2.5-97. Захисні споруди цивільної оборони. [Чинний від 1998-01-01]. Вид. офіц. Київ, 1998. 82 с. (Інформація та документація).
2. ДБН В.2.2-5:2023. Захисні споруди цивільного захисту. [Чинний від 2023-11-01]. Вид. офіц. Київ, 2023. 123 с. (Інформація та документація).
3. ДБН В.2.6-98:2009. Конструкції будівель і споруд. Бетонні та залізобетонні конструкції. Основні положення. [Чинний від 2011-07-01]. Вид. офіц. Київ, 2011. 75 с. (Інформація та документація).
4. ДСТУ Б В.2.6-156:2010. Бетонні та залізобетонні конструкції з важкого бетону. Правила проектування. [Чинний від 2010-12-28]. Вид. офіц. Київ, 2011. 172 с. (Інформація та документація).
5. Захисні споруди модульного типу. URL: <https://kharkivoda.gov.ua/news/124525> (дата звернення: 18.03.2024).
6. Кодекс цивільного захисту України : Закон України від 02.10.2012 р. № 5403-VI : станом на 31 березня 2023 р. URL: <https://zakon.rada.gov.ua/laws/show/5403-17#Text> (дата звернення: 10.09.2023).
7. Нове укриття за декілька днів. URL: <https://dozorro.org/blog/nove-ukrittya-za-dekilka-dniv-yak-na-prozorro-kupyut-modulni-shovisha> (дата звернення: 18.03.2024).
8. Опір матеріалів : підручник / Г.С. Писаренко та ін. Київ : Вища школа, 2004. 655 с.
9. Швидкоспоруджувані броньовані захисні споруди цивільного захисту модульного типу класу В R7. URL: <https://hitek.kiev.ua/ua/Shvydkosporudzhuvani-bronovani-zakhysni-sporudy> (дата звернення: 14.03.2024).
10. Швидкоспоруджувана захисна споруда (на 22 особи). URL: <https://bkbm.ua/mobile-bombeshovyshe-22> (дата звернення: 15.09.2023).
11. Unified Facilities Criteria (2008), "UFC 3-340-02 Structures to Resist the Effects of Accidental Explosions", U.S. Army Corps of Engineers, Naval Facilities Engineering Command, Air Force Civil Engineer Support Agency.
12. Kingery C. N., Bulmash G., (1984) "Technical report ARBRL-TR-02555: Air blast parameters from TNT spherical air burst and hemispherical burst", AD-B082 713, U.S. Army Ballistic Research Laboratory, Aberdeen Proving Ground, MD.

Стаття надійшла до редакції 23.01.2024 і прийнята до друку після рецензування 29.04.2024

REFERENCES

1. DBN V.2.2.5-97. Zakhysni sporudy tsyvilnoi oborony. [Chynnyi vid 1998-01-01]. Vyd. ofits. Kyiv, 1998. 82 s. (Informatsiia ta dokumentatsiia) [in Ukrainian].
2. DBN V.2.2-5:2023. Zakhysni sporudy tsyvilnoho zakhystu. [Chynnyi vid 2023-11-01]. Vyd. ofits. Kyiv, 2023. 123 s. (Informatsiia ta dokumentatsiia) [in Ukrainian].
3. DBN V.2.6-98:2009. Konstruktsii budivel i sporud. Betonni ta zalizobetonni konstruktsii. Osnovni polozhennia. [Chynnyi vid 2011-07-01]. Vyd. ofits. Kyiv, 2011. 75 s. (Informatsiia ta dokumentatsiia) [in Ukrainian].
4. DSTU B V.2.6-156:2010. Betonni ta zalizobetonni konstruktsii z vazhkoho betonu. Pravyla proektuvannia. [Chynnyi vid 2010-12-28]. Vyd. ofits. Kyiv, 2011. 172 s. (Informatsiia ta dokumentatsiia) [in Ukrainian].
5. Protective structures of modular type. Retrieved 18.03.2024 from <https://kharkivoda.gov.ua/news/124525> [in Ukrainian].
6. Kodeks tsyvilnoho zakhystu Ukrainy : Zakon Ukrainy vid 02.10.2012 r. № 5403-VI : stanom na 31 bereznia 2023 r. Retrieved 10.09.2023 from <https://zakon.rada.gov.ua/laws/show/5403-17#Text> [in Ukrainian].
7. A new shelter in a few days. Retrieved 18.03.2024 from <https://dozorro.org/blog/nove-ukrittya-za-dekilka-dniv-yak-na-prozorro-kupuyut-modulni-shovisha> [in Ukrainian].
8. Pysarenko, H.S. et al. (2004). Opir materialiv. Kyiv: Vyscha shkola [in Ukrainian].
9. Prefabricated armoured civil defence structures of modular type of class B R7. Retrieved 14.03.2024 from <https://hitek.kiev.ua/ua/Shvydkosporudzhuvani-bronovani-zakhysni-sporudy> [in Ukrainian].
10. Shvydkosporudzhuvana zakhysna sporuda (na 22 osoby). Retrieved 15.09.2023 from <https://bkbm.ua/mobilne-bombeshovyshe-22> [in Ukrainian].
11. Unified Facilities Criteria. (2008). "UFC 3-340-02 Structures to Resist the Effects of Accidental Explosions", U.S. Army Corps of Engineers, Naval Facilities Engineering Command, Air Force Civil Engineer Support Agency.
12. Kingery, C.N., Bulmash, G. (1984). "Technical report ARBRL-TR-02555: Air blast parameters from TNT spherical air burst and hemispherical burst", AD-B082 713, U.S. Army Ballistic Research Laboratory, Aberdeen Proving Ground, MD.

The article was received 23.01.2024 and was accepted after revision 29.04.2024

Азізов Талят Нуредінович

доктор технічних наук, професор кафедри техніко-технологічних дисциплін, охорони праці та безпеки життєдіяльності, Уманський державний педагогічний університет імені Павла Тичини, м. Умань, Україна

Адреса робоча: 20300 Україна, м. Умань, вул. Садова, 2

ORCID: <https://orcid.org/0000-0001-9621-9805> **e-mail:** taljat999@gmail.com

Люльченко Вячеслав Григорович

кандидат педагогічних наук, доцент кафедри техніко-технологічних дисциплін, охорони праці та безпеки життєдіяльності, Уманський державний педагогічний університет імені Павла Тичини, м. Умань, Україна

Адреса робоча: 20300 Україна, м. Умань, вул. Садова, 2

ORCID: <https://orcid.org/0000-0002-6728-4744> **e-mail:** slulchenko@ukr.net

Орлова Ольга Михайлівна

кандидат технічних наук, доцент кафедри техніко-технологічних дисциплін, охорони праці та безпеки життєдіяльності, Уманський державний педагогічний університет імені Павла Тичини, м. Умань, Україна

Адреса робоча: 20300 Україна, м. Умань, вул. Садова, 2

ORCID: <https://orcid.org/0000-0003-4108-950X> **e-mail:** oolga2475@gmail.com