

## **ПРОМИСЛОВІСТЬ У СИСТЕМІ НАЦІОНАЛЬНОЇ БЕЗПЕКИ УКРАЇНИ**

Формування ринкової економіки України потребує чіткого розуміння найважливіших викликів і загроз, що виникають у різних галузях і сферах діяльності країни, створення механізмів їх своєчасного виявлення, запобігання (або розв'язання), що зумовлює необхідність розробки стратегії національної безпеки країни і формування відповідної системи. Головна мета стратегії – забезпечити такий рівень національної безпеки, який би гарантував поступальний розвиток України, її конкурентоспроможність, забезпечення прав і свобод людини і громадянина, подальше зміцнення міжнародних позицій та авторитету Української держави у сучасному світі [19]. Промисловість України є важливою складовою системи національної безпеки, що гарантує державний суверенітет, прогресивний розвиток вітчизняної економіки, забезпечення різноманітних життєво важливих потреб кожної людини, суспільства і країни загалом.

Питання про місце і роль промисловості у системі національної економіки завжди перебували у полі зору вітчизняних і зарубіжних науковців. Теоретичну основу дослідження промислового розвитку країни закладено у працях таких представників відомих наукових шкіл і напрямів, як: Т. Мен, А. Сміт, Д. Рікардо, М. Балудянський, Дж. Ст. Мілль, Ф. Ліст, К. Маркс, А. Маршалл, М. Туган-Барановський, С. Подолинський, Й. Шумпетер, Дж. Гелбрейт. Проблеми державного регулювання, реформування відносин

власності, формування конкурентного середовища, зайнятості та соціального захисту, інноваційного розвитку, галузевих і регіональних структурних змін, впливу на навколишнє природне середовище, інтеграції у світову економічну систему у вітчизняній промисловості розглядалися у працях таких відомих українських вчених, як О. Амоша, Ю. Бажал, В. Вишневецький, А. Гальчинський, В. Геєць, С. Єрохін, Б. Данилишин, М. Долішній, С. Злупко, М. Крупка, Ю. Кіндзерський, Е. Лібанова, І. Лукінова, Ю. Макогон, І. Михасюк, Б. Пасхавер, Л. Федулова, Ю. Туниця, А. Чухно. Водночас у вітчизняній економічній літературі питання комплексного дослідження забезпечення національних інтересів і підтримання належного рівня безпеки у промисловості України є недостатньо висвітленими.

*Метою* даної статті є з'ясування основних закономірностей розвитку промисловості України в системі національної безпеки та запропонування практичних рекомендації щодо забезпечення національних інтересів у цій галузі економіки.

До особливостей промислового виробництва, що вплинули на стан національної безпеки України, на початку 1990-х років можна віднести:

його орієнтацію на виробництво капітальних благ (група „А” – 71-72 % [9, 8]), що поступово призвело до виникнення „товарного голоду” на продукти споживчого призначення, та кризовий стан. Фактично зростання обсягів промислового виробництва припинилося ще у 1988 р. і до 1990 р.

збільшення обсягів на 4% відбувалося лише за рахунок зростання цін на промислову продукцію [5, 317];

значну частку в загальних обсягах виробництва промислової продукції, що припадала на продукцію військово-промислового комплексу (було задіяно 38% від усіх наявних промислових потужностей, 1/5 частину найманих працівників, зайнятих у цій галузі) [21, 173];

повільне впровадження у промислове виробництво здобутків наукового-технічного прогресу (НТП), що свідчило про відставання темпів умовної економії праці від витрат, пов'язаних із НТП. У 1971-1975 рр. чисельність умовно вивільнених працівників у промисловості України становила 511 тис. чол., у 1976-1980 рр. – 575, у 1981-1985 рр. – 597 тис. чол. [9, 33];

централізоване управління, систему господарських зв'язків і кооперацію, які існували у СРСР [6, 361]. У СРСР схеми кооперування між підприємствами були доволі складними і чутливими до порушення ритму взаємних поставок, після проголошення незалежності України це стало одним із важливих чинників загострення економічної кризи і падіння обсягів промислового виробництва.

Це означало, що на початку 1990-х років необхідно було сформувати такі засади промислової політики, які б послабили кризові явища у даній галузі економіки України, зменшили несприятливий вплив на основні параметри економічного і соціального розвитку країни та забезпечили належний рівень безпеки. З цією метою необхідно було здійснити модернізацію основного капіталу у промисловості та структурну перебудову, змінити систему управління та запровадити нові методи ведення господарської діяльності, сформувати

конкурентне середовище, інтегруватися у світову економічну систему тощо. Проте, започатковуючи реформи в економіці України, зокрема у промисловості, застосували модель ринкової трансформації, запропоновану фахівцями Міжнародного валютного фонду і Всесвітнього банку, яка ігнорувала особливості культурного, історичного, економічного розвитку та політичну ситуацію у країні [2] та спиралася на принципи ринкової економіки, притаманні початку ХІХ і першій половині ХІХ ст., що мало неоднозначні наслідки для системи національної безпеки.

Про зміни, які відбулися у вітчизняній промисловості у 1990-2006 рр., свідчить табл. 1<sup>1</sup>. У 1990 р. рентабельність операційної діяльності промислових підприємств складала 16,8%, у 2006 – вже 5,8%; частка збиткових підприємств у промисловості збільшилася від 2% у 1990 р. до 35% у 2006 р. Найбільша частка збиткових промислових підприємств припадає на 1998-1999 рр., коли кожне друге підприємство практично простоювало. Це також позначилося на чисельності працюючих у вітчизняній промисловості, яка впродовж 1990-2006 рр. скоротилася в 1,8 рази і у 2006 р. становила понад 3,8 млн. чол. За цей період Україна фактично втратила відповідний кадровий потенціал у промисловості, представлений робітниками високої кваліфікації, інженерно-технічними і науковими кадрами, що у довгостроковому періоді потребуватиме значних фінансових ресурсів, необхідних для його відновлення.

У 1990-2007 рр. відбулися зміни у структурі промислового виробництва в Україні, що призвело до зменшення

---

<sup>1</sup> Детальніший аналіз тенденцій розвитку промисловості України у 1990-2006 рр. здійснено у роботах [2; 3].

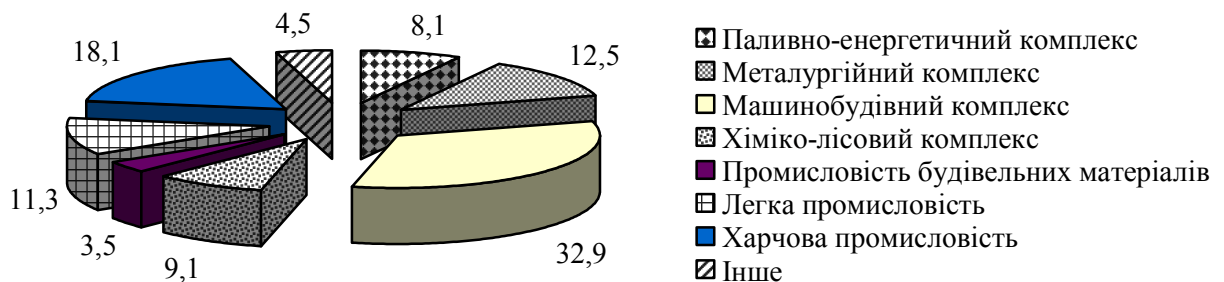
частки тих секторів, у яких створюється високотехнологічна і наукомістка продукція (рис. 1). З точки зору системи національної безпеки структурна

деформація вітчизняної промисловості призводить до неефективного використання наявних

Таблиця 1. Основні показники розвитку промисловості України

Показники	1990*	1995	1996	1997	1998	2000	2001	2002	2003	2004	2005	2006
Індекси промислового виробництва, у % до 1990 р.	100	52,5	49,8	49,7	49,2	57,4	65,6	70,1	81,2	91,4	94,2	100,8
Рентабельність операційної діяльності промислових підприємств, %	16,8	16,6	8,9	5,7	6,3	4,8	3,7	2,6	3,3	4,7	5,5	5,8
Частка збиткових підприємств, %	2	12	30	45	54	43	41	42	40	38	37	35
Середньорічна кількість працівників у промисловості, тис. чол.	7100	5034	4642	4273	4142	4461,8	4267,2	4063,5	3943,6	3941,2	3913,3	3851,8
Середньомісячна заробітна плата у промисловості, грн.	278	89	153	174	184	291,16	375,16	455,85	553	697,42	912,83	1144,59
Індекс інвестицій в основний капітал у промисловості, у % до попереднього року	-	60,0	82,6	91,9	97,8	123,8	113,3	106,0	124,6	124,9	104,1	115,3

\* У млн. крб. Джерело: [11; 14, 118; 15, 107; 16, 105; 17, 104, 205].



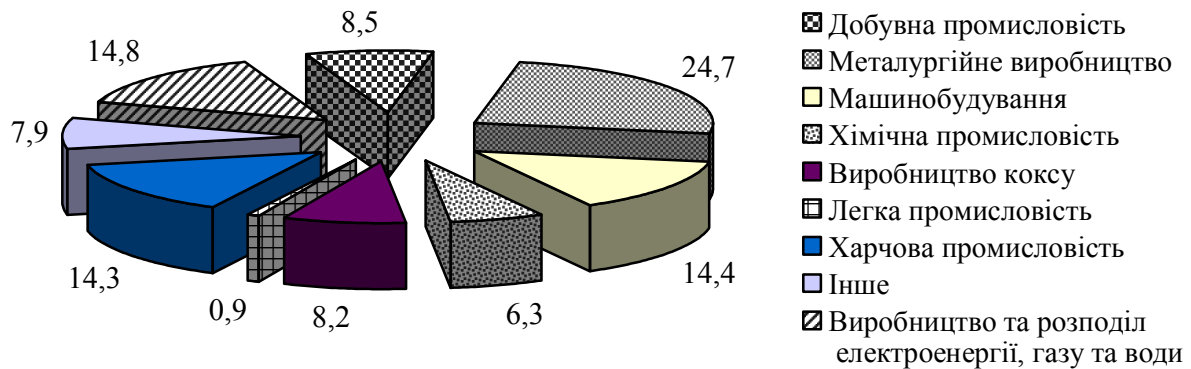


Рис. 1. Структура промислового виробництва у 1990 і 2007 рр.\*

\* З 2000 р. відбулися зміни у класифікації видів економічної діяльності (КВЕД).

Джерело: [8, 272; 23].

природних ресурсів, негативно впливає на навколишнє природне середовище, погіршуючи умови існування людини, не дозволяє повною мірою використати наявний освітньо-кваліфікаційний потенціал країни, забезпечити належні умови для розвитку людини, послаблює позиції країни у системі міжнародного розподілу праці, знижує конкурентоспроможність вітчизняних промислових підприємств як на внутрішньому, так і на зовнішньому ринку, створює передумови для витіснення з внутрішнього ринку вітчизняних товаровиробників (насамперед тих, хто виробляє товари споживчого призначення) та насичення його імпортованими товарами тощо.

З 2000 р. у зв'язку з економічним зростанням і відродженням промислового виробництва в Україні спостерігається чітка тенденція до збільшення обсягів викидів шкідливих речовин в атмосферне повітря, у водний басейн та формування побутових відходів [17, 508-518]. У структурі викидів шкідливих речовин стаціонарними джерелами забруднення в атмосферне повітря за видами економічної діяльності найбільшу частку становлять підприємства добувної (21,7%) та переробної промисловості

(35,6%), виробництво та розподіл електроенергії, газу та води (35,5%) [17, 514]. Тому необхідно враховувати при визначенні стратегії розвитку промисловості України параметри екологічної безпеки з метою підтримання рівноваги у тріаді взаємодії „людина – природа – виробництво”. У 1990-2007 рр. відбулися зміни в інвестиційній активності українських промислових підприємств. У 1995-1999 рр. переважна більшість промислових підприємств не могла у достатніх обсягах вкладати кошти в модернізацію та оновлення матеріально-технічної бази виробництва (табл. 1), що дозволило б у довгостроковому періоді знизити витрати економічних ресурсів, підвищити продуктивність праці, якість виробленої продукції та забезпечити конкурентоспроможність на відповідних сегментах внутрішнього і зовнішнього ринків.

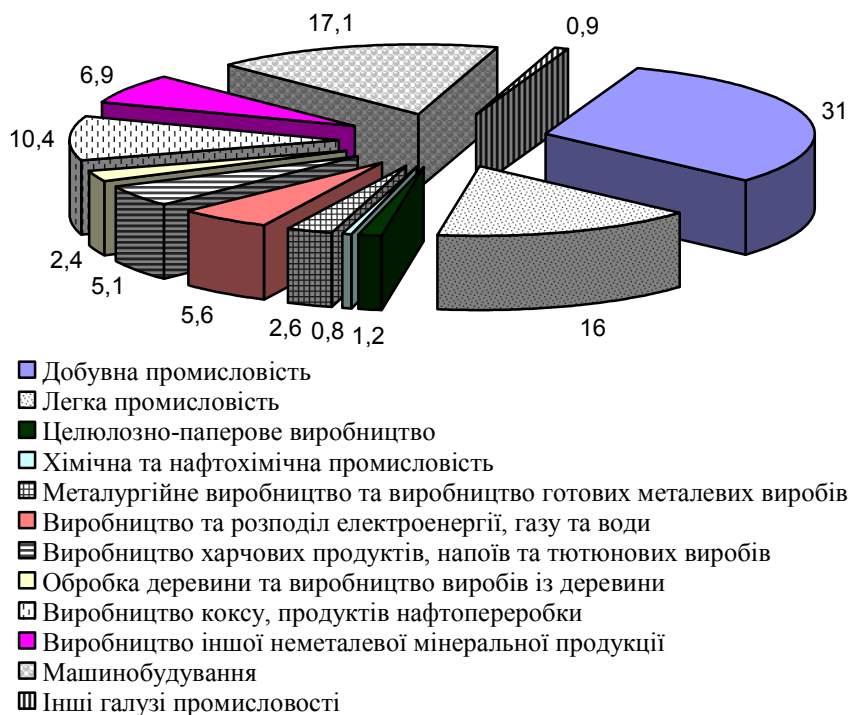
З 2000 р. індекси інвестицій в основний капітал у промисловості України мають позитивну динаміку, що обумовлено економічною стабілізацією, виваженим використанням інструментарію грошово-кредитної та бюджетно-податкової політики, сприятливою світовою кон'юнктурою на окремі види промислової продукції

(насамперед, металургійної галузі), адаптацією до ринкових умов господарювання, переходом до грошової приватизації та практично завершеними процесами корпоративізації промислових підприємств тощо. Проте темпи зростання інвестицій в основний капітал у вітчизняній промисловості мають нерівномірний, „рваний” характер, що у довгостроковій перспективі може призвести до їх неефективного освоєння та уповільнення динаміки зростання обсягів виробництва.

Також незадовільною є структура інвестицій в основний капітал за видами промислової діяльності (рис. 2), що є одним із чинників посилення ролі базових галузей промисловості та існування несприятливих передумов для переходу до інноваційної моделі розвитку економіки України. Інвестування у базові галузі призводить до „консервації” існуючих структурних диспропорцій та орієнтації промислового

виробництва до створення продукції з низьким ступенем переробки або проміжного споживання.

Інвестиції в основний капітал у вітчизняній промисловості не привели до його оновлення, що свідчить про недостатні їх обсяги, спрямованість на вирішення поточних проблем („латання дірок”), прагнення одержати швидку віддачу від них через невизначеність і мінливість політичної, економічної, правової і соціальної ситуації у країні. За існуючої інтенсивності оновлення основного капіталу у промисловості на рівні 4-5% на рік та ступеня зношеності близько 60% для повної заміни виробничого апарату необхідно не менше 25-35 років, що не відповідає потребам швидкої модернізації виробництва, загрожує падінням ефективності виробництва та продуктивності праці, зростанням імовірності техногенних катастроф [20, 27].



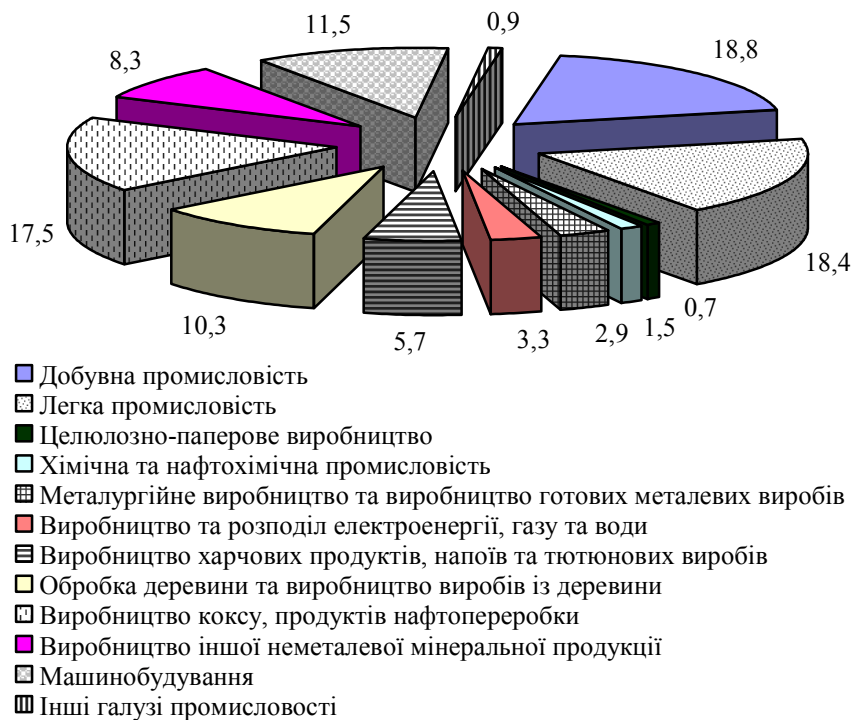


Рис. 2. Структура інвестицій в основний капітал за видами промислової діяльності в Україні у 2001 і 2007 рр.

Розраховано за даними робіт [17, 204; 23].

Старіння основного капіталу у промисловості при його неправильній експлуатації призведе до виникнення реальних і потенційних викликів і загроз для людини та економіки загалом: підвищення імовірності травматизму і відповідно втрати здоров'я людиною у процесі виробництва в окремих галузях вітчизняної промисловості, збільшення рівня забрудненості навколишнього природного середовища промисловими відходами та виникнення екологічних катастроф техногенного характеру, нераціональне використання економічних ресурсів і погіршення фінансово-економічних показників діяльності промислових підприємств, втрата конкурентних переваг тощо.

При визначенні викликів і загроз у промисловості України необхідно враховувати і вплив приватизаційних процесів, оскільки для стабільного розвитку цієї галузі важливим є

врегулювання відносин власності, визначення чітких і прозорих „правил гри”. У 2005 р. згідно з даними Державного комітету статистики України досягнуто достатньої глибини реформування відносин власності, бо у „Статистичному щорічнику України за 2006 рік” змінено формат подання статистичних даних і відсутній розділ, у якому відображається інформація про перебіг інституційних перетворень в національній економіці, у тому числі у промисловості [16, 311; 17, 300-311]. Тому на підставі даних, наведених за 2005 р., можна стверджувати, що у промисловості України домінуючою є приватна форма власності. Зокрема, на неї припадає 92,5% від загальної кількості промислових підприємств, 2% становить державна і державна корпоративна форма власності, 5,5% – комунальна і комунальна корпоративна форма власності [16, 311].

У промисловості України найпопулярнішим механізмом, за допомогою якого відбувалося відчуження загальнодержавного і комунального майна, стала корпоратизація, що дозволяла віднайти нових власників через продаж пакетів акцій новостворених ВАТ. Корпоратизація була застосована для 40% об'єктів, що припадали під приватизацію, у промисловості, ще 20% об'єктів змінили форму власності через оренду з викупом [3, 221-222]. Проте найзагальнішими порушеннями у процесі приватизації промислових підприємств є обмеження доступу до участі у приватизації інших суб'єктів, заниження або завищення величини статутного капіталу корпоратизованого підприємства. Наприклад, приватизація обленерго через продаж пакетів акцій акціонерних товариств здійснювалася за заниженими цінами. Якщо у жовтні 1997 р. ціна акції ВАТ „Дніпроенерго” становила 300 дол. США, ВАТ „Західенерго” – 50, ВАТ „Центроенерго” – 2 дол. США, то у грудні 2002 р. ціна відповідно становила 15; 5; 0,25 дол. США [4, 574-575].

Недоліком корпоратизації в Україні також є те, що утворилася значна кількість міноритарних акціонерів, які по суті не можуть впливати на визначення стратегії розвитку відповідного промислового підприємства. Це також зробило уразливими вітчизняні промислові підприємства до рейдерських атак, під які потрапляють найпривабливіші об'єкти. Погодимось із думкою науковців Інституту економіки та прогнозування щодо негативних проявів рейдерства, наслідком якого є цілеспрямована детехнологізація України, демонтаж державності у цілих секторах економіки, в результаті чого цілі підгалузі безслідно зникають, як, наприклад, зникли 15 заводів, що

виробляли українські телевізори [12, 269].

Приватизація промислових підприємств не дозволила повною мірою реалізувати такі головні завдання, як поява ефективного власника, підвищення результативності діяльності, створення умов для розвитку конкуренції та проведення реструктуризації. У вітчизняній промисловості з точки зору національної безпеки важливим стане питання про визначення глибини приватизації та забезпечення ефективного управління державною власністю, оскільки у державній власності залишилися підприємства, що мають стратегічне значення для господарства України, прямо або опосередковано впливають на діяльність підприємств у суміжних галузях і здебільшого займають монопольне становище у відповідному сегменті внутрішнього ринку.

При визначенні потенційних і реальних загроз національним інтересам у промисловості необхідно враховувати ступінь відкритості економіки України, стан світової економіки, впливи глобалізаційних процесів і геополітичну ситуацію. Переважна більшість товарів, що створюється у провідних галузях вітчизняної промисловості, призначена для експорту. Зокрема, у 2007 р. на зовнішніх ринках було реалізовано понад 70% продукції металургії, понад 50% – машинобудування, понад 20% – харчової промисловості [20, 22]. При цьому в Україні за роки незалежності сформувалася незадовільна структура експорту товарів, у якій переважає сировинна продукція. У 2007 р. частка експорту недорогочінних металів та виробів із них становила 42,2%; мінеральних продуктів – 8,7; механічного обладнання – 10,1; продукції хімічної та пов'язаних із нею галузей промисловості – 8,2; транспортних засобів та шляхового обладнання – 6,7; готових харчових

продуктів – 4,2; продуктів рослинного походження – 3,5; жирів та олії тваринного або рослинного походження – 3,5; текстилю та виробів з текстилю – 2,0; інших товарів (здебільшого сировини і напівфабрикатів) – 10,9% [23]. Сприятлива кон'юнктура на світових ринках сільськогосподарської сировини, металів і мінералів, що склалася з початку ХХ ст., обумовлена позитивними тенденціями розвитку китайської економіки та посиленням ролі Китаю у світовій господарській системі, про що зазначається у працях провідних українських учених [1; 3; 4; 10; 12; 18].

Виникають загрози для стабільного розвитку експортоорієнтованих галузей промисловості і країни загалом через неточність прогнозів щодо цін на товари, обсяги збуту, посилення конкуренції на відповідних товарних ринках і витіснення з них українських товаровиробників. Також експортний потенціал промисловості України поступово знижується. Це спричинене тенденціями щодо зростання світових цін на енергоресурси і відповідно збільшення витрат на виробництво промислової продукції.

У зв'язку з інтеграційними процесами у промисловості України формуються вітчизняні та є присутніми іноземні транснаціональні компанії (ТНК) [13, 104-112, 121-122]. Це обумовлене тим, що у світовій економіці у ХХ ст. відбулися зміни в процесі організації виробництва у промисловості [22]. ТНК мають можливість впливати на економічний і соціальний розвиток певної країни. Тому функціонування ТНК у системі вітчизняної економіки має свої позитивні та негативні аспекти з точки зору реалізації національних інтересів і безпеки (табл. 2). Зокрема, основними експортерами української металопродукції є великі інтегровані фінансово-промислові структури, такі як СКМ, „Індустріальний союз Донбасу”, „Приват”, „Старт-груп” [7, 73-74].

У нафтогазовій галузі України нафтопереробка перебуває практично під повним контролем російських ТНК. Через недозавантаженість (загальна потужність 6 вітчизняних нафтопереробних заводів – 52 млн. т сирої нафти на рік, а власний видобуток нафти – 3,7 млн. т на рік) виробничих потужностей вітчизняних НПЗ у другій половині 1990-х років урядом

*Таблиця 2. Позитивні та негативні наслідки присутності ТНК у системі національної економіки України*

Позитивні наслідки	Негативні наслідки
<p>Розміщення частини власних виробничих потужностей у країні і створення додаткових робочих місць;</p> <p>посилення інвестиційної активності та прискорення оновлення основного капіталу у промисловості;</p> <p>створення нових галузей у промисловості, участь у процесі структурної перебудови вітчизняної економіки та розвиток суміжних виробництв;</p> <p>трансферт технологій,</p>	<p>Прагнення до захоплення найбільш розвинутих і перспективних галузей вітчизняної промисловості;</p> <p>посилення конкуренції, витіснення із внутрішнього ринку вітчизняних промислових підприємств та скуповування вітчизняних підприємств для їх наступного закриття;</p> <p>нав'язування вигідної для ТНК структури експорту та формування монокультурної національної економічної системи у довгостроковому періоді;</p> <p>монополізація окремих секторів промисловості, застосування непрозорої політики ціноутворення та використання схем, що</p>



<p>підвищення освітньо-кваліфікаційного рівня працівників та формування нової моделі економічного розвитку;</p> <p>посилення інтеграційних зв'язків і вихід на відповідні світові товарні ринки</p>	<p>дозволяють ТНК ухилятися від сплати податків; політичний, економічний, фінансовий тиск на національний уряд та лобіювання власних інтересів;</p> <p>нехтування екологічними вимогами і завдання шкоди навколишньому природному середовищу і населенню країни тощо</p>
---	--

ухвалюється рішення щодо їх приватизації. Російські ТНК взяли активну участь у цьому процесі, оскільки набули можливості переорієнтувати свою діяльність з експорту сирової нафти на експорт нафтопродуктів, а також наблизитися до відповідних ринків у Європейському Союзі. У середині нашої країни російські ТНК розбудовують власну мережу автозаправних станцій, що дозволяє їм здійснювати контроль за ринком нафтопродуктів через непрозору політику ціноутворення, узгоджені дії тощо.

Таким чином, до головних пріоритетів підтримання належного рівня безпеки і захисту національних інтересів у промисловості України можна віднести:

забезпечення гідного існування людини і громадянина, що визначається можливостями участі у виробництві промислової продукції, одержання відповідної винагороди за результатами своєї праці, реалізації якомога більшої кількості потреб і мінімізації негативного впливу на навколишнє природне середовище;

формування оптимальної галузевої структури промисловості та усунення регіональних диспропорцій її розвитку, що дозволить ефективніше

використовувати існуючий людський, природний, науковий і технологічний потенціал країни, підвищить рівень життя населення країни та забезпечить подальше економічне зростання;

створення умов для залучення інвестицій у вітчизняну промисловість, що сприятиме оновленню основного капіталу, підвищенню показників результативності діяльності промислових підприємств, створенню додаткових робочих місць і підвищенню освітньо-кваліфікаційного рівня найманих працівників;

упровадження ресурсозберігаючих технологій і зниження енергомосткості промислового виробництва, що дозволить створити екологічно та техногенно безпечні умови життєдіяльності людини, раціональніше використовувати наявні природні ресурси та поліпшити стан навколишнього природного середовища;

інтеграцію української промисловості у світову економічну систему, що дозволить зайняти своє місце у міжнародному розподілі праці, підвищити конкурентоспроможність вітчизняних промислових підприємств, оптимізувати структуру експорту та знайти нові ринки збуту своєї продукції,

сформувати імідж України як надійного і передбачуваного партнера тощо.

Нагальними завданнями є забезпечення випереджального розвитку високотехнологічних галузей промисловості та соціально орієнтованих галузей, поступовий перехід на інноваційно-інвестиційний тип економічного зростання. У зв'язку з цим важливим напрямом розвитку промисловості в Україні є реалізація політики енергозбереження, що потребує врахування правових, економічних, соціальних та екологічних засад господарювання. До найважливіших напрямів розвитку промисловості України у системі національної безпеки належать проведення структурної перебудови та впровадження нових технологій, формування конкурентного середовища і зменшення рівня монополізованості, пошук ефективного власника та завершення приватизації промислових підприємств, конверсія ВПК тощо. Також у перспективі Україні необхідно запровадити ефективні методи контролю за діяльністю ТНК та створити передумови для вдосконалення механізмів використання інноваційного потенціалу ТНК.

### Література

1. Вахненко Т.П. Зовнішні боргові зобов'язання у системі світових фінансово-економічних відносин. – К.: Фенікс, 2006. – 536 с.
2. Гальчинський А.С. Україна: поступ у майбутнє. – К.: Основи, 1999. – 220 с.; Павловський М.А. Стратегія розвитку суспільства: Україна і світ: економіка, політологія, соціологія. – К.: Техніка, 2001. – 310 с.; Структурні зміни у промисловості України: стан та пріоритетні напрями / О.І. Амоша, Ю.В. Макогон, Л.О. Збаразська та ін. – Донецьк, 2004. – 180 с.
3. Гринів Л.С., Кічурчак М.В. Національна економіка: Навч. посібник. – Львів: Магнолія-2006, 2008. – 464 с.
4. Економіка України: стратегія і політика довгострокового розвитку / За ред. акад. НАН України В.М. Гейця. – К.: Ін-т екон. прогнозів., Фенікс, 2003. – 1008 с.
5. Заблоцький Б.Ф., Кокошко М.Ф., Смовженко Т.С. Економіка України. – Львів: Львів. банк. коледж НБУ, 1997. – 580 с.
6. Злупко С. Перехідна економіка: сучасна Україна: Навч. посібник. – К.: Знання, 2006. – 367 с.
7. Макогон Ю., Майорова І., Медведкін Т. Гірничо-металургійний комплекс України на зовнішніх ринках: стан і перспективи // Економіка України. – 2005. – № 4. – С. 72-80.
8. Народне господарство Української РСР у 1990 році: Стат. щорічник. – К.: Техніка, 1991. – 496 с.
9. Народное хозяйство Украинской ССР: Юбилейный стат. ежегодник. – К.: Техника, 1987. – 455 с.
10. Пахомов Ю. Біфуркаційний стан світового ядра напередодні зміни світових лідерів // Економіка України. – 2008. – № 4. – С. 4-14.
11. Послання Президента України до Верховної Ради України „Про внутрішнє та зовнішнє становище України у 2003 році” // Економіст. – 2004. – № 7. – С. 13-106.
12. Промисловий потенціал України: проблеми та перспективи структурно-інноваційних трансформацій / Відп. ред. Ю.В. Кіндзерський. – К.: Ін-т економіки та прогнозів. НАН України, 2007. – 407 с.
13. Прохорова М.Е. Діяльність транснаціональних компаній в умовах глобалізації світової економіки. – Рівне, 2007. – 290 с.
14. Статистичний щорічник України за 2002 рік / Держкомстат

України; За ред. О.Г. Осауленка. – К.: Консультант, 2003. – 664 с.

15. Статистичний щорічник України за 2004 рік / Держкомстат України; За ред. О.Г. Осауленка. – К.: Консультант, 2005. – 592 с.

16. Статистичний щорічник України за 2005 рік / Держкомстат України; За ред. О.Г. Осауленка. – К.: Консультант, 2006. – 576 с.

17. Статистичний щорічник України за 2006 рік / Держкомстат України; За ред. О.Г. Осауленка. – К.: Консультант, 2007. – 551 с.

18. Стратегія економічного і соціального розвитку України (2004-2015). Шляхом європейської інтеграції / За ред. А.С. Гальчинського і В.М. Гейця. – К.: ІВЦ Держкомстату України, 2004. – 416 с.

19. Указ Президента України „Про стратегію національної безпеки України” від 12.02.2007 р. № 105/2007 // Президент України. – [www.president.gov.ua/documents/5728.html](http://www.president.gov.ua/documents/5728.html).

20. Україна в 2007 році: внутрішнє і зовнішнє становище та перспективи розвитку // Економіст. – 2008. – № 2. – С. 9-69.

21. Україна за роки незалежності (1991-2002). – К.: Нора-Друк, 2003. – 674 с.

22. Якубовський М., Новицький В., Кіндзерський Ю. Концептуальні основи стратегії розвитку промисловості України на період до 2017 року // Економіка України. – 2007. – № 11. – С. 4-20.

23. [www.ukr.stat.gov.ua](http://www.ukr.stat.gov.ua).