

90-
2000-2008
[17].
1929-1933
90-
75% 1990
2008
[13, 23; 5, 10; 4];
« »
[22, 15;
4; 2, 13];
« » [17],
[22, 15;
5, 5, 6];
1999-2008 « »

[5, 6-7];

[11, 53];

[4];

[4; 2, 13; 20, 9];

[1, 10];

[5, 6];

[6];

[22, 11-12]

«bubbleconomics»

» [10, 17].

» [2, 14].

,

«

—

—

» [22, 11].

;

,

—

—

« »

—

(1671 .. « »);

«

«

».

«

».

«

...

—

—

—

—

«

—

«

».

—

«

—

—

—

—

—

«...»,
...
«...»,
...
90-
2007 .. () 2001-
(.
10-
1963 1993 ..
30-50% « »
[14, 6]. 153,7%;
«
».
« »,
«
»,
».
« »
»
(.). «
2007 . 16,1%, 2001-
1,16 .

(6%)

2007 .

2001-2007 . [18]

	2001-2007 . [18]							2007
	2001	2002	2003	2004	2005	2006	2007	2001,%
()	204190	225810	267344	345113	441452	544153	720731	353,0
, .	4195	4685	5591	7273	9372	11630	15496	369,4
(.), . .	210842,7	229634,4	289117,3	400757,1	468562,6	551729,0	717076,7	340,1
()	109,2	105,2	109,6	112,1	102,7	107,3	107,9	153,7
:								
, . .	311089	339259	362598	420080	456738	525222	660369	212,3
, . .	10791	12102	14012	23547	22738	29085	39655	367,5
, %	3,47	3,57	3,86	5,61	4,98	5,54	6,00	172,9
, %	51,9	54,5	56,4	58,3	57,9	58,6	59,0	113,7
, . -	311	376	462	590	806	1041	1351	434,4
,	91,1	91,7	96,4	100,7	101,1	103,5	105,8	116,1
, . . -	144,9	146,0	155,1	155,8	170,0	174,3	175,7	121,3
. /	384,5	398,1	450,7	469,4	460,6	477,2	496,4	129,1
, .	48,2	47,8	47,4	47,1	46,7	46,5	46,2	95,6

(59%),

21,3%

29,1%.

25-30%

1.

[4], [15], [20],
[5], [22],
[1],

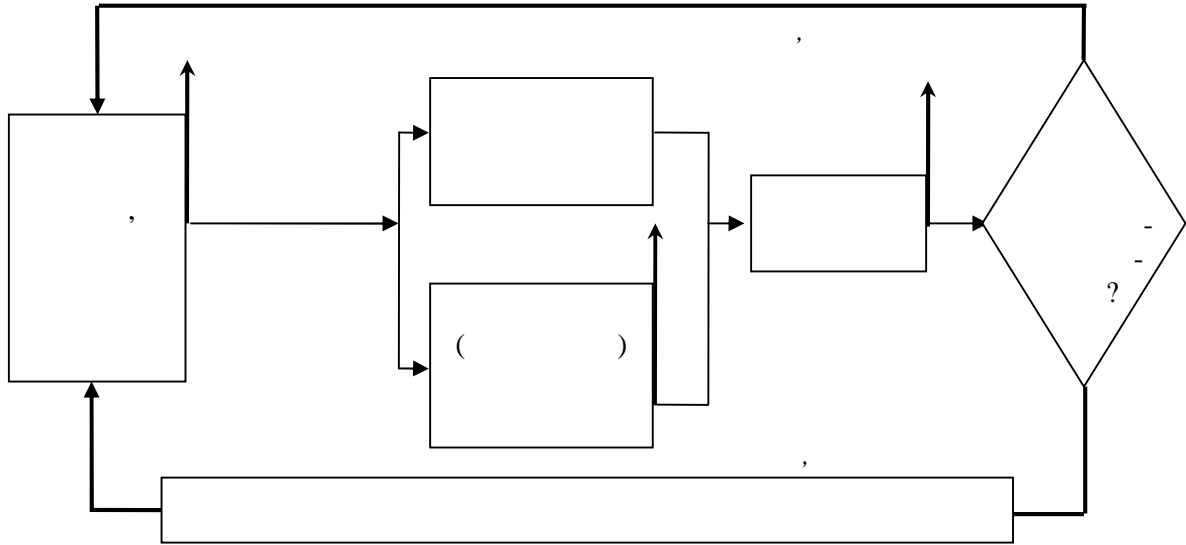
()

2009

37,7%

1,9

[8, 9]



" - " ",
[7, 3, 23, 19].

35 50%

(,), /

2.

!)

80-

[12, 272].

» [12, 280-282].

1994

25-30%

[16].

3.

Group,

Boston Consulting

« »

« »

« »,

(

),

« -

»

«

-

»

[21, 47].

()

(

),

)

1.

:

2. . – 2009. – 11-12. // XXI. – 2009. – 5-6. – 12-16. 3. // . – 2009. – 9 . []. – : <http://delo.ua/biznes/ukraina/v-ukraine-tenevaja-ekonomika-129754>. 4. / . . // 2009. – 1 []. – : http://www.nbu.gov.ua/portal/Soc_Gum/Vamsu/Ekonomika/2009_1/Vlasyuk/Vlasyuk.htm. 5. 2008-2009 / . // . – 2010. – 4. – 5-15. 6. : / . . // . – 2009. – 1. – 11-16. []. – : http://www.nbu.gov.ua/portal/soc_gum/Rpzn/2009_1/09gifpip.pdf. 7. . 35% – // . – 2010. – 9 []. – : <http://delo.ua/ekonomika/makroekonomika/35-ukrainskogo---v-teni-141256/>. 8. " – 2008 " [] / (). – : <http://ukrstat.gov.ua/operativ/operativ2008/mp/dopovidx/d122008.rar>. 9. " – 2009 " [] / (). – : <http://ukrstat.gov.ua/operativ/operativ2009/mp/dopovidx/dop122009.zip>.

10. . . BUBBLEECONOMICS - / . . // . – 2010. – 21. – 12-18 []. – : http://www.nbu.gov.ua/portal/Soc_Gum/Tppe/2010_21/Zb21_02.pdf. 11. . . : / . . // . – 2010. – 21. – 48-54. 12. . . – / . . // . . – : / . . . , 2007. – 496 13. . / . . // . – 2009. – 22-34. 14. . / . - . – : . . , 1997. – 126 . . . : , / . . // - XXI. – 2009. – 1-2. – 3-4. 16. / . // . – 2008. – 10. – 2008. – 15-21 []. – : <http://www.zn.ua/2000/2020/62334/>. 17. - : / []. – : . , 2009. – 687 18. 2008 / . . . ; - : , 2009. – 566 . 19. 57% [] / Business Information Network. – -

: http://bin.com.ua/templates/news_article_big.shtml?id=88610.

20. . . . -
/ . . . //
: . - . - 2009. -
. 104, . 91. . - . 6-12.
21. . . . / .
:// . -
2007. - 1. - . 45-47.
22. . - - -
: ,
/ . // . -
2010. - 1. - . 4-18.
23. // . - 2010. -
14 . []. -
: <http://delo.ua/ekonomika/makroekonomika/ekonomika-v-teni-132762/>.
24. . 1999-
2008: / . //
. - 2009. - 51
[.]. - :
<http://www.zn.ua/2000/2020/68155/>.