

«...» [1].

[2]

[3].

[4] [5,

6].

[7]:

- 1) ;
- 2) ;
- 3) ;
- 4) ;
- 5) ;
- 6) ;
- 7) ;
- 8) ( )
- 9) ;
- 10) ;

DMIAC

[8].

(CPI),  
(TQM),  
(VCM),  
(SCM)

— , .  
— , .  
( ) [6, 7]:  
; ;  
; ;  
1.

—  
( )  
( )  
( )  
( )

2.

;

;

1.

;

( ),

.2.

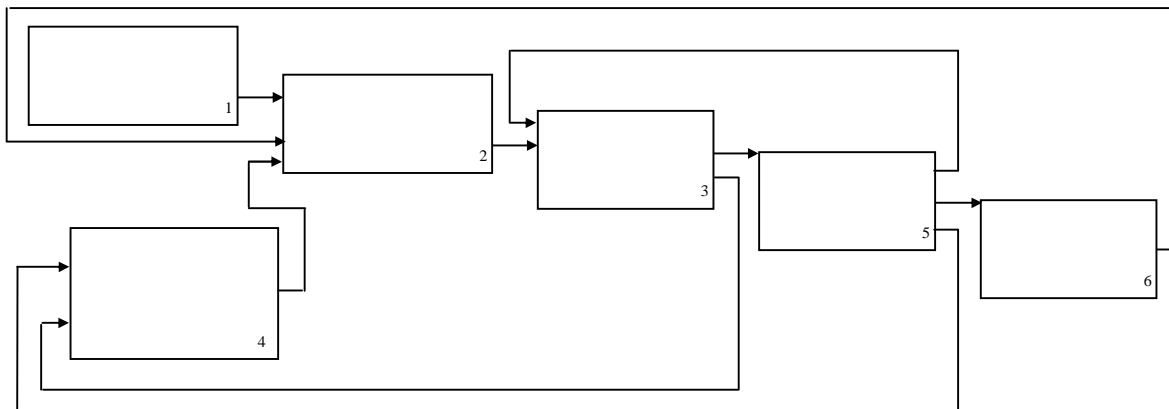
2.

1.

.2.

...				
...				

. 1.



. 2.

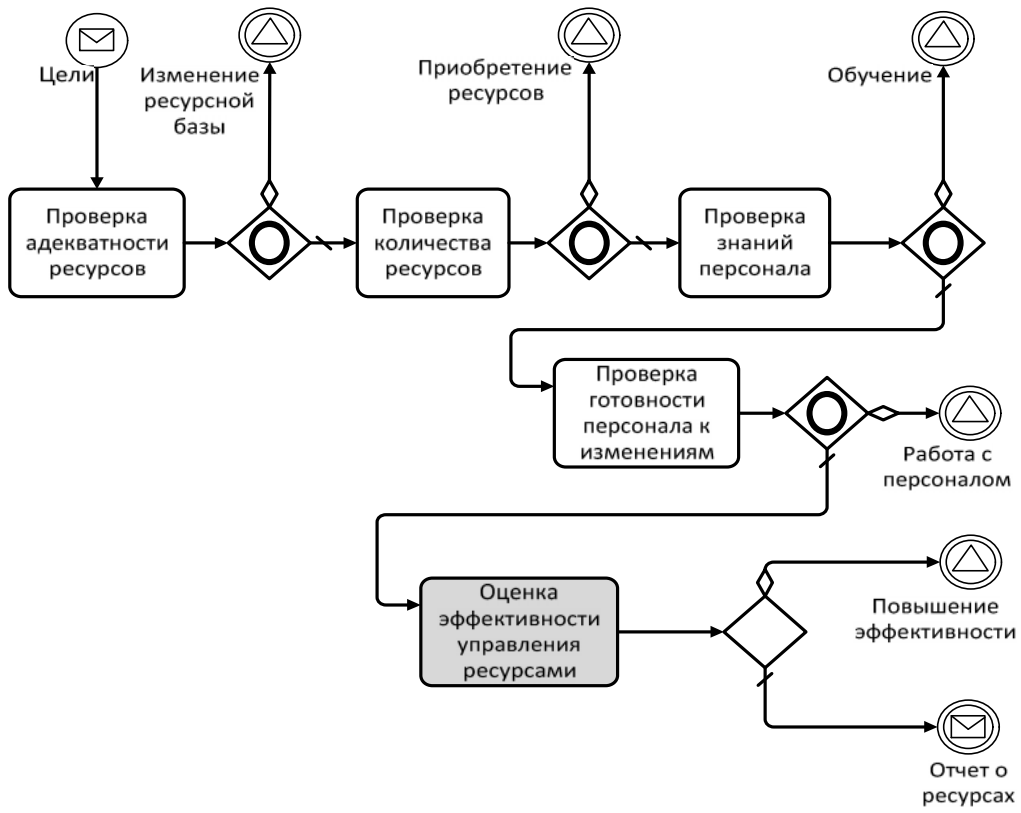
[2].

. 3

BPMN.  
BPMN

( )

[3].



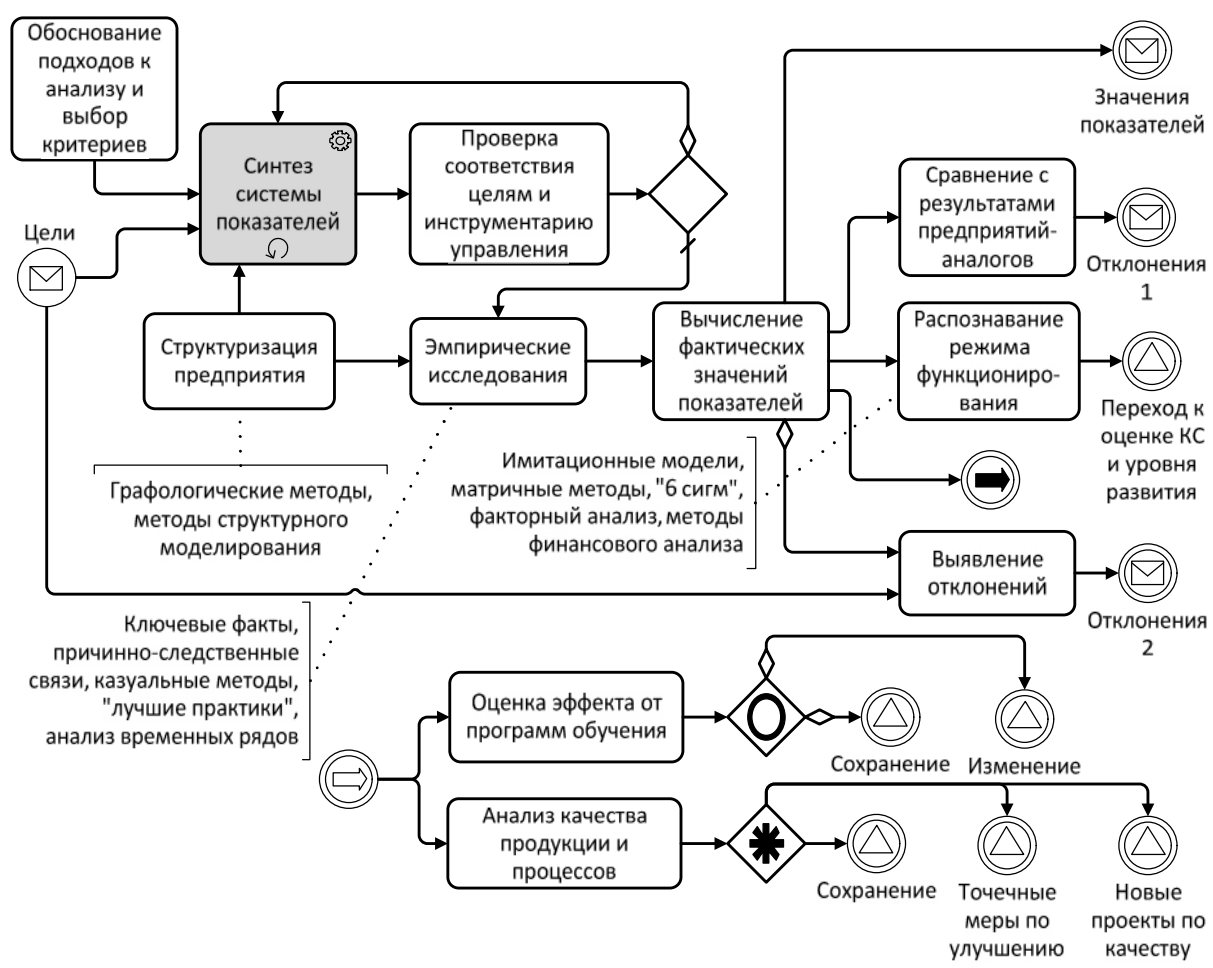
. 3.

[4]:

3.

( 6 )

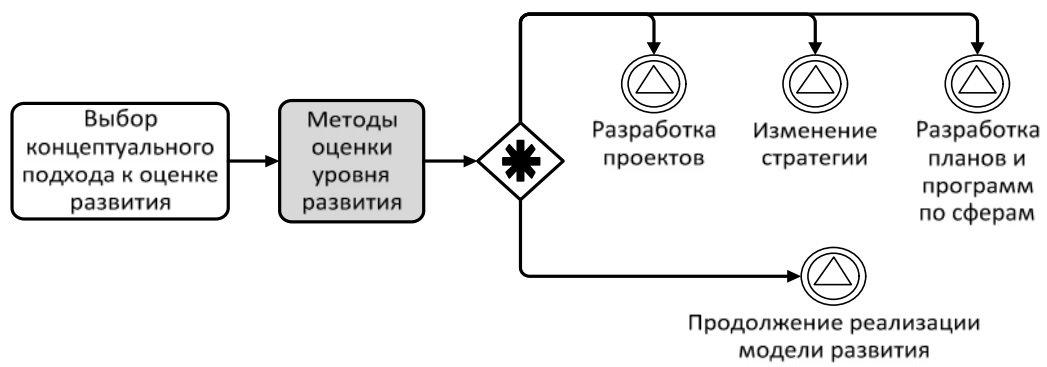
( . 4 ).



4.

[9].

4.

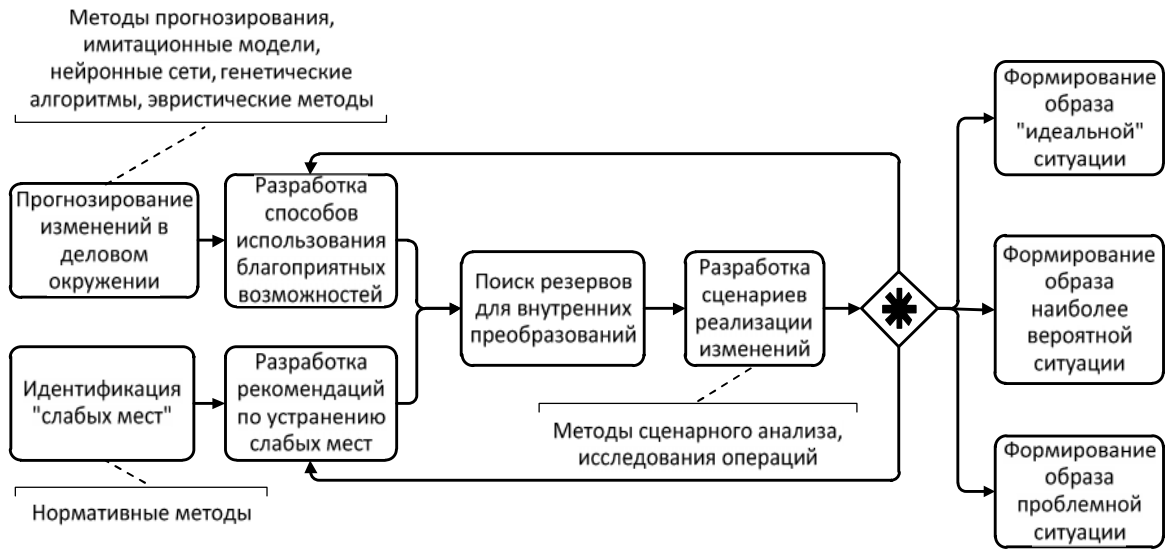


. 5.

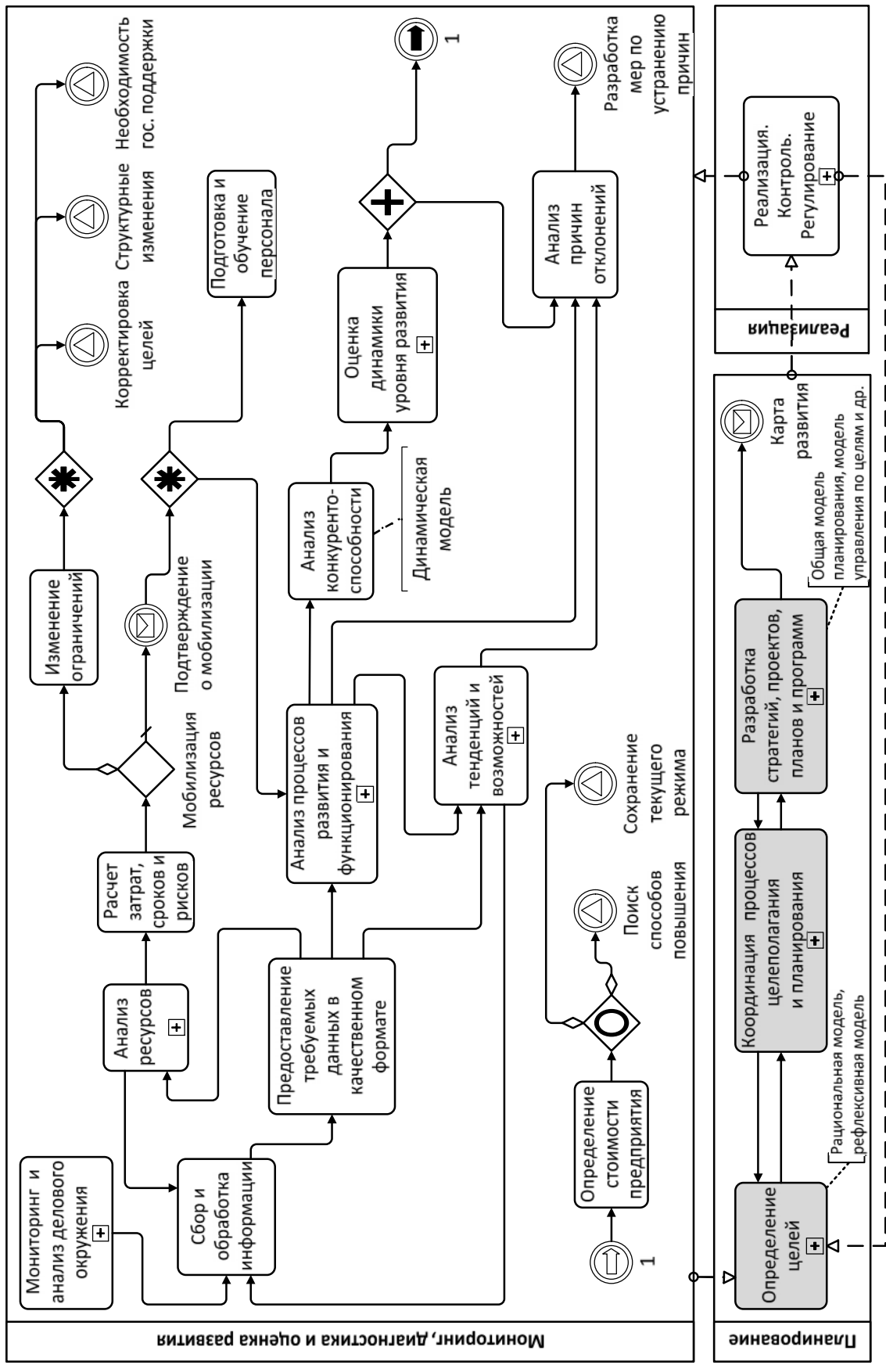
. 6.

( . . ).

. 7.



. 6.





( )

( ; ): « »

"...

" [10].

1. . . . /  
 . - : « », 2010. -  
204 .
2. Barney J.B. Gaining and sustaining competitive advantage / J.B. Barney. – Reading: Addison-Wesley Publishing Company, Inc., 1997. – 586 p.
3. . . . -  
 / . . . . -  
 : , 2002. – 608 .
4. . . . -  
 / . . . . - : ,  
2008. – 560 .
5. . . . -  
 // . . . . / . . . .  
 . - . : . . . . - 69. -  
 : , 2004. – . 220-225.
6. / . . . . - : ,  
1999. – 620 .
7. . . . -  
 - : . . . . / . . . .  
 - : , 2000. – 360 .
8. Taylor G.M. Lean six sigma service excellence: A guide to green belt certification and bottom line improvement / G.M. Taylor. – NY, USA: J.Ross Publishing, 2008. – 289 c.
9. . . . : . . . . /  
 . . . . - : - , 2007. -  
288 .
10. . . . -  
 / . . . . -  
 , . . . . - : ,  
2006. – 276 .

13.10.2011 .