

А.В. Матющенко

## АНАЛИЗ ТЕПЛОВОГО СОСТОЯНИЯ ТЯГОВОГО ВЕНТИЛЬНОГО ДВИГАТЕЛЯ С ПОСТОЯННЫМИ МАГНИТАМИ ДЛЯ ШАХТНОГО ЭЛЕКТРОВОЗА

*Виконано перевірочний тепловий розрахунок тягового вентильного двигуна з постійними магнітами за допомогою кінцево-елементної коло-польової математичної моделі на платформі JMAG-Designer в тривимірній постановці задачі. Отримано розподіл температури і графіки нагріву деталей двигуна. Проведено порівняльний аналіз розрахункових і експериментальних даних теплового стану двигуна в часовому і тривалому режимах роботи.* Бібл. 7, табл. 2, рис. 10.

*Ключові слова:* вентильний двигун, нагрів, температура, втрати, постійний магніт, котушка, математична модель, метод кінцевих елементів.

*Выполнен поверочный тепловой расчет тягового вентиального двигателя с постоянными магнитами посредством конечно-элементной цепно-полевой математической модели на платформе JMAG-Designer в трехмерной постановке задачи. Получено распределение температуры и графики нагрева деталей двигателя. Проведен сравнительный анализ расчетных и экспериментальных данных теплового состояния двигателя в часовом и длительном режимах работы.* Библ. 7, табл. 2, рис. 10.

*Ключевые слова:* вентиальный двигатель, нагрев, температура, потери, постоянный магнит (ПМ), катушка, математическая модель, метод конечных элементов.

**Введение.** Известно, что тяговые двигатели для шахтных электровозов испытывают высокие электромагнитные и тепловые нагрузки в сложных условиях окружающей среды при разных режимах работы. Это накладывает определенные требования к виду исполнения, системе охлаждения и материалам, применяемым в двигателе для обеспечения нужных эксплуатационных характеристик. Поэтому важной задачей при проектировании тягового вентиального двигателя с постоянными магнитами (ВДПМ) является оценка его теплового состояния, которая позволяет получить информацию о продолжительности работы двигателя в различных режимах и, при необходимости, скорректировать конструкцию для обеспечения необходимых требований [1-4].

В работе [5] представлены результаты ООО «Электротехника-Новые технологии» (г. Одесса) по разработке и испытанию ВДПМ для шахтного электровоза. Был отмечен перегрев обмотки статора при продолжительной работе ВДПМ в составе груженого электровоза массой 70,5 тонны. При этом данная нагрузка соответствует часовому режиму работы ВДПМ.

**Целью работы** является поверочный тепловой расчет и анализ теплового состояния тягового ВДПМ [5] для шахтного аккумуляторного электровоза при работе в часовом и длительном режимах. Данный анализ служит основой для выработки рекомендаций по улучшению конструкции тягового ВДПМ.

**Объектом исследования** является тяговый ВДПМ для шахтного аккумуляторного электровоза, разработанный в ООО «Электротехника – Новые технологии», конструкция которого представлена на рис. 1. Основные геометрические размеры и обмоточные данные ВДПМ приведены в табл. 1. Параметры исследуемых режимов работы представлены в табл. 2.

**Методы исследования.** Наиболее детальную и точную картину распределения температур позволяют получить численные методы на основе метода конечных элементов. Данные методы позволяют выполнить тепловой расчет установившегося или переходного процесса теплообмена в трехмерной постановке задачи и определить температуру в любой части двигателя [3, 4].

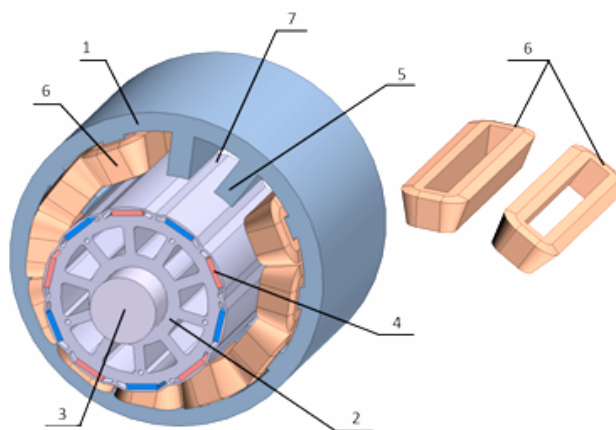


Рис. 1. Явнополюсный ВДПМ с сосредоточенной обмоткой статора: 1 – статор; 2 – ротор; 3 – вал; 4 – ПМ; 5 – полюс статора; 6 – катушки обмотки статора; 7 – паз статора

Таблица 1  
Геометрические размеры и обмоточные данные двигателя

Наименование	Значение
Внешний диаметр статора, мм	360
Внутренний диаметр статора, мм	217
Число зубцов статора,	12
Длина активной части, мм	240
Число полюсов ротора	10
Число витков катушки обмотки, статора	10
Размеры магнитов (NdFeB), мм	240×35,5×6,3
Воздушный зазор, мм	2,5

Таблица 2  
Параметры режимов работы ВДПМ

Режим	Крутящий момент, Н·м	Частота вращения, об/мин	Ток потребления, А	Напряжение питания, В
Часовой	210	600	130	120
Длительный (2 часа)	100	760	70	120

© А.В. Матющенко

Ниже представлен поверочный тепловой расчет исследуемого ВДПМ в программном пакете для численных расчетов Jmag-Designer, а также анализ и сопоставление расчетных и экспериментальных данных.

Первым этапом теплового расчета является создание 3D модели ВДПМ, которая должна быть достаточно детальной для адекватного описания свойств конструкции ВДПМ и, кроме активной части, должна содержать корпус, вал и пазовую изоляцию.

На рис. 2 показана подготовленная для расчетов 3D модель ВДПМ. Её детали смоделированы таким образом, чтобы их размеры были близки к реальным. Следует отметить, что форма деталей корпуса и вала упрощена, но их объем равен объему реальных деталей исследуемого ВДПМ. Данное упрощение позволяет сократить время, затраченное на создание 3D модели при сохранении основных свойств конструкции для теплового расчета.

Вторым этапом является определение электрических и магнитных потерь в деталях двигателя. Для этого был выполнен электромагнитный расчет ВДПМ в часовом и длительном режимах работы с учетом потерь на вихревые токи в стали и ПМ.

Для учета потерь на вихревые токи ротору статору и ПМ были присвоены соответствующие удельные электрические сопротивления.

Для выполнения электромагнитного расчета к катушкам обмотки статора (ОС) полевой модели ВДПМ в редакторе цепей JMAG-Designer была подключена электрическая цепь, состоящая из источника постоянного напряжения, инвертора с широтно-импульсной модуляцией, вольтметров и амперметра (рис. 3). Управление ключами инвертора выполнялось при помощи модели, реализующей векторное управление ВДПМ [6].

В качестве исходных данных режимов работы ВДПМ в модели задавались напряжение питания, частота вращения и момент нагрузки.

В результате электромагнитного расчета ВДПМ были получены данные о потерях в статоре, роторе, катушках ОС и ПМ. Результаты расчета потерь показаны на рис. 4 и рис. 5.

Из рис. 4 и рис. 5 видно, что соотношение потерь в катушках ОС и ПМ различно для исследуемых режимов работы ВДПМ. В длительном режиме работы потери в ПМ превышают потери в катушках ОС.

Третьим этапом является собственно расчет теплового состояния ВДПМ, где рассчитывается переходный процесс нагрева двигателя в исследуемых режимах работы.

Для проведения расчета каждой детали была назначена соответствующая теплоемкость и теплопроводность. На внешней поверхности корпуса было задано граничное условие (3-го рода) теплоотдачи с коэффициентом теплоотдачи  $12 \text{ Вт/м}^2\cdot\text{°C}$ , который является средним для естественного охлаждения конвекцией подобных конструкций двигателей при нормальных условиях [7].

Для каждой детали, которая является источником нагрева, были заданы рассчитанные ранее потери. Кроме того, при расчете была учтена зависимость электрических потерь в ОС от температуры.

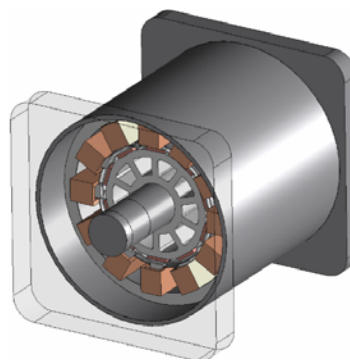


Рис. 2. 3D модель ВДПМ с упрощенным корпусом

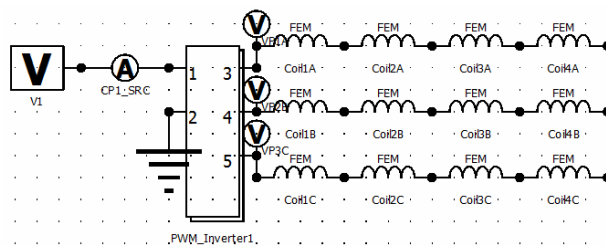


Рис. 3. Электрическая цепь цепно-полевой модели ВДПМ

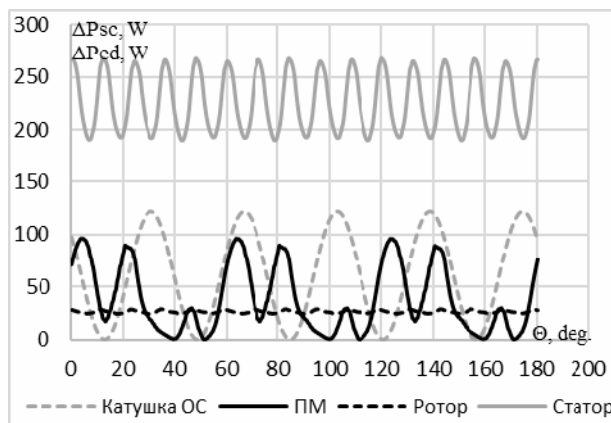


Рис. 4. Электрические ( $\Delta P_{sc}$ ) и магнитные ( $\Delta P_{ed}$ ) потери в ВДПМ (часовой режим)

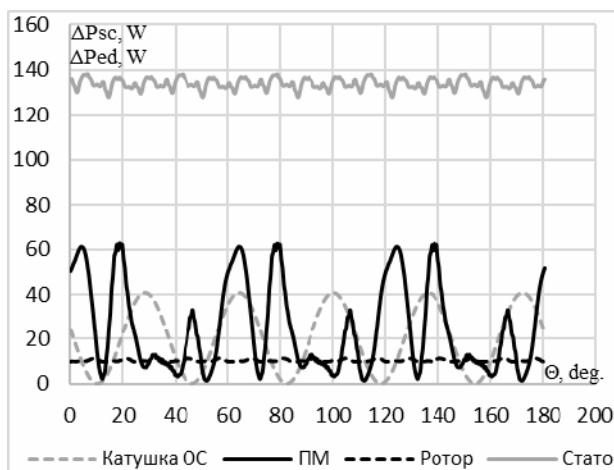


Рис. 5. Электрические ( $\Delta P_{sc}$ ) и магнитные ( $\Delta P_{ed}$ ) потери в ВДПМ (длительный режим)

**Результаты исследований.** На рис. 6, 7 представлены результаты теплового расчета в виде распределения температуры и вектора теплового потока для часового режима работы ВДПМ. Видно, что тепло, выделяемое ротором и ПМ отводится через вал, а тепло катушек ОС отводится через статор и корпус в

окружающую среду. Такое распределение теплового потока является типичным для подобных электрических машин, что свидетельствует о правильности постановки задачи.

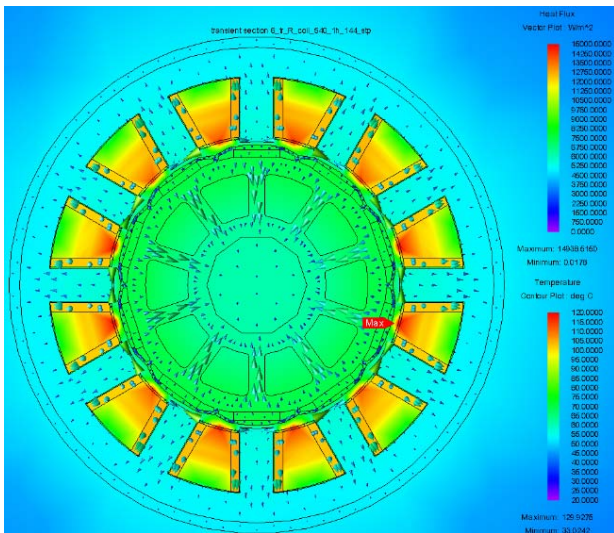


Рис. 6. Распределения температуры и теплового потока (поперечное сечение ВДПМ)

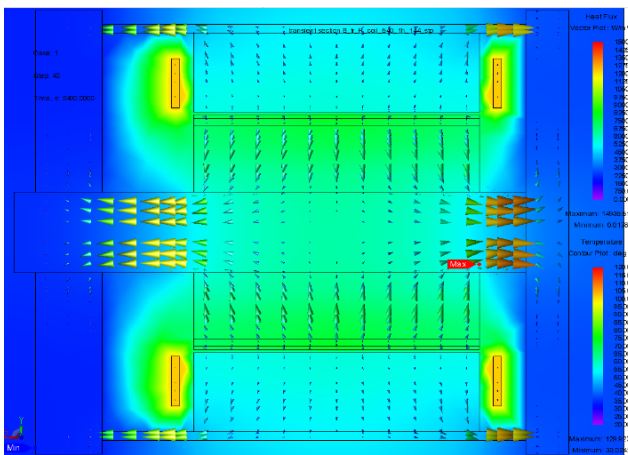


Рис. 7. Распределения температуры и теплового потока (продольное сечение ВДПМ)

На рис. 8 сопоставлены экспериментальные и расчетные графики нагрева обмотки ВДПМ в часовом и длительном режимах работы. Испытания ВДПМ проводились на стенде НПП «Энергия» [5].

Из рис. 8 видно хорошее совпадение результатов расчета и эксперимента длительного режима. При этом отличие между расчетом и экспериментом не превышает 9 %.

В результате эксперимента было установлено, что на 47 минуте работы ВДПМ в часовом режиме сработала защита от перегрева. При этом температура обмотки достигла 110 °С. Данный факт также подтверждается результатами расчета. Максимальное отличие между расчетом и экспериментом составляет 25 %. Это отличие можно объяснить неравномерностью нагрузки на протяжении эксперимента.

На рис. 9, рис. 10 показаны графики нагрева деталей ВДПМ в часовом и длительном режимах работы. Видно, что процесс нагрева в этих режимах различен. Так, например, температура ПМ в длительном

режиме работы большую часть расчетного времени превышает температуру катушек ОС. Это можно объяснить тем, что в длительном режиме ток потребления меньше, а частота вращения больше, чем в часовом режиме работы. А, как известно, величина магнитных потерь пропорциональна частоте перемагничивания, а величина электрических потерь пропорциональна квадрату величины тока.

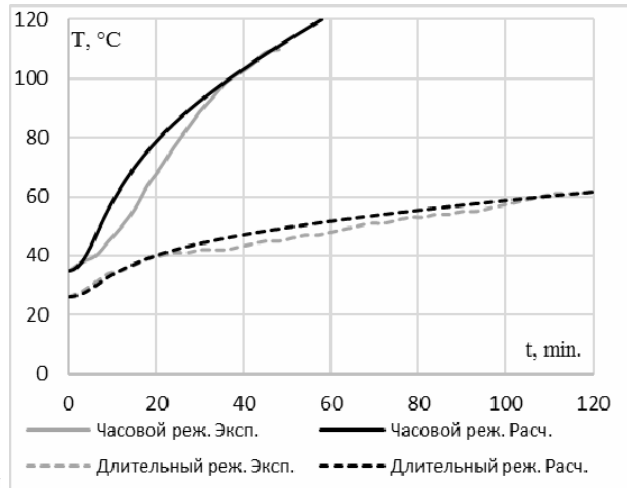


Рис. 8. Нагрев катушек ОС в часовом и длительном режиме работы

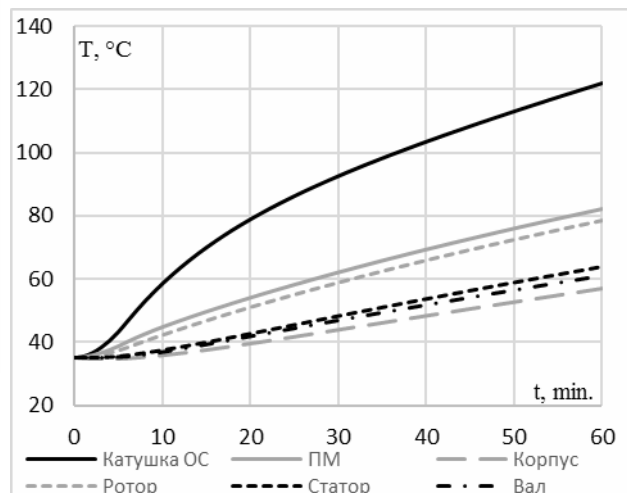


Рис. 9. Нагрев деталей ВДПМ (часовой режим)

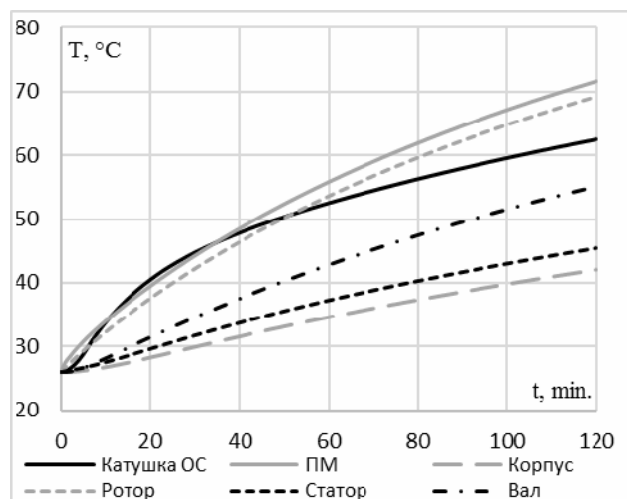


Рис. 10. Нагрев деталей ВДПМ (длительный режим)

Также следует отметить, что в часовом режиме работы температура ПМ достигла 82 °С, что превышает максимально допустимую рабочую температуру низкотемпературных неодимовых ПМ. Поэтому во избежание потери свойств ПМ и улучшения рабочих характеристик для исследуемого ВДПМ рекомендуется применять ПМ с рабочей температурой 120 °С и выше.

#### Выводы.

1. Результаты моделирования теплового состояния ВДПМ в часовом и длительном режимах работы показали хорошее соответствие с результатами экспериментов. Различие между расчетом и экспериментом длительного режима не превышает 9 %, а максимальное расхождение результатов расчета и эксперимента часового режима составляет 25 %.

2. В результате расчетов было установлено, что температура ПМ может достигать высоких значений из-за наличия в ПМ значительных потерь на вихревые токи. Поэтому особое внимание при проектировании и испытании ВДПМ следует обратить на температуру ПМ в разных режимах работы.

#### СПИСОК ЛИТЕРАТУРЫ

1. Lee S.-T., Kim H.-J., Cho J.-H., Joo D.-S., Kim D.-K. Thermal Analysis of Interior Permanent-Magnet Synchronous Motor by Electromagnetic Field-Thermal Linked Analysis // *Journal of Electrical Engineering and Technology*. – Nov.2012. – vol.7. – no.6. – pp. 905-910. doi: 10.5370/jeet.2012.7.6.905.
2. Mynarek P., Kowol M. Thermal analysis of a PMSM using fea and lumped parameter modeling // *Czasopismo Techniczne*. – 2015. – no.1-E(8). – pp. 97-107. doi: 10.4467/2353737XCT.15.031.3831.
3. Chin Y.K., Staton D.A. Transient thermal analysis using both lumped-circuit approach and finite element method of a permanent magnet traction motor // 2004 IEEE Africon. 7th Africon Conference in Africa (IEEE Cat. No.04CH37590). doi: 10.1109/africon.2004.1406847.
4. Kefalas T.D., Kladas A.G. Finite element transient thermal analysis of PMSM for aerospace applications // XXth International Conference on Electrical Machines, Sep. 2012. doi: 10.1109/icelmach.2012.6350246.
5. Рымша В.В., Радимов И.Н., Гулий М.В., Матющенко А.В. Вентильный электропривод для рудничного аккумуляторного электровоза // *Электротехнические и компьютерные системы*. – 2016. – №22(98). – С. 134-138.
6. Матющенко А.В. Расчет характеристик вентильных двигателей с постоянными магнитами и их сравнительный анализ // *Электротехнические и компьютерные системы*. – 2015. – №19(95). – С. 101-105.
7. Борисенко А.И. Охлаждение промышленных электрических машин. М.: Энергоиздат, 1983. – 296 с.

#### REFERENCES

1. Lee S.-T., Kim H.-J., Cho J.-H., Joo D.-S., Kim D.-K. Thermal Analysis of Interior Permanent-Magnet Synchronous Motor by Electromagnetic Field-Thermal Linked Analysis. *Journal of Electrical Engineering and Technology*, Nov.2012, vol.7, no.6, pp. 905-910. doi: 10.5370/jeet.2012.7.6.905.
2. Mynarek P., Kowol M. Thermal analysis of a PMSM using fea and lumped parameter modeling. *Czasopismo Techniczne*, 2015, no.1-E(8), pp. 97-107. doi: 10.4467/2353737XCT.15.031.3831.

3. Chin Y.K., Staton D.A. Transient thermal analysis using both lumped-circuit approach and finite element method of a permanent magnet traction motor. 2004 IEEE Africon. 7th Africon Conference in Africa (IEEE Cat. No.04CH37590). doi: 10.1109/africon.2004.1406847.
4. Kefalas T.D., Kladas A.G. Finite element transient thermal analysis of PMSM for aerospace applications. XXth International Conference on Electrical Machines, Sep. 2012. doi: 10.1109/icelmach.2012.6350246.
5. Rimsha V.V., Radimov I.N., Guliy M.V., Matyuschenko A.V. Brushless motor for mining battery-electric locomotive. *Electrotechnic and computer systems*, 2016, vol.22(98), pp. 134-138. (Rus).
6. Matyuschenko A.V. Calculation of characteristics of permanent magnet synchronous motor and their comparative analysis. *Electrotechnic and computer systems*, 2015, vol.19(95), pp. 101-105. (Rus).
7. Борисенко А.И. Охлаждение промышленных электрических машин [Cooling of industrial electric machinery]. Moscow, Energoatomizdat Publ., 1983. 296 p. (Rus).

Поступила (received) 7.10.2016

Матющенко Александр Владимирович, аспирант,  
Одесский национальный политехнический университет,  
65044, Одесса, пр. Шевченко, 1,  
e-mail: sparkam@rambler.ru

A.V. Matyuschenko

Odessa National Polytechnic University,  
1, Shevchenko Avenue, Odessa, 65044, Ukraine.

#### Analysis of thermal state of traction brushless permanent magnet motor for mine electric locomotive.

**Purpose.** The study was conducted to analyze thermal state of the traction permanent magnet synchronous motor for mine electric battery locomotive when operating in continuous and short-time duty modes. These operating modes are selected for study, as they are typical for mine electric locomotives. **Methodology.** Thermal calculation was performed by means of FEM in three-dimensional formulation of problem using Jmag-Designer. **Results.** The modeling results of thermal state of the PMSM in continuous and short-time duty operation modes showed good agreement with experimental results. The results showed that the temperature of PM is higher than temperature of the stator winding in continuous operation mode. It was found that PM temperature might reach excessive values because of the high presence of eddy current losses in neodymium PM. Therefore, special attention in the design and testing of PMSM should be paid to the temperature of PM in various operation modes. **Practical value.** It was recommended to use high temperature permanent magnets in traction PMSM to avoid demagnetization of PM and performance degradation. References 7, tables 2, figures 10.

**Key words:** brushless motor, heat generation, temperature, losses, permanent magnet, coil, current, resistance, mathematical model, FEM.