

Н.И. Бойко, А.В. Макогон

ГЕНЕРАТОР ПО СХЕМЕ АРКАДЬЕВА – МАРКСА С ПОКАСКАДНЫМ ОБОСТРЕНИЕМ ФРОНТА ИМПУЛЬСОВ ДЛЯ ОБЕЗЗАРАЖИВАЮЩЕЙ ОБРАБОТКИ ПИЩЕВЫХ ПРОДУКТОВ

Мета. Експериментально отримати на навантаженні генератора імпульсних напруг величиною менше 50 Ом у вигляді більш, ніж двох робочих камер з водовмісним продуктом тривалість фронту імпульсів високої напруги менше 1,5 наносекунд, що підвищує ефективність знезараження оброблюваних продуктів. *Методика.* Для одержання високовольтних імпульсів на робочих камерах – навантаженні генератора застосована методика генерування імпульсів за схемою Аркадьєва – Маркса. Імпульси на навантаженні вимірювалися за допомогою низькоомного резистивного діляника напруги, передавалися по широкосмуговому коаксіальному кабелю і реєструвалися за допомогою осцилографа С7-19 зі смугою пропускання 5 ГГц. Робочі камери заповнювалися водою і складалися з кільцевидного корпусу, який виконано з фторопласту, і металевих електродів, що утворюють дно та кришку камери, мають плоскі накладки з харчової нейтралізуючої сталі для контакту з харчовим продуктом усередині камери. *Результати.* Високовольтні імпульси на навантаженні генератора приблизно 50 Ом і менше мають трапецієвидну форму з закругленою вершиною і тривалість по основі не більше 80 нс. Експериментально одержані амплітуди імпульсів на навантаженні генератора – до 18 кВ. При зменшенні опору навантаження амплітуда імпульсів зменшується, а тривалість фронту і імпульсів у цілому скорочується із-за прискореного розряду ємнісних нагромаджувачів каскадів. *Наукова новизна.* Вперше на навантаженні генератора у вигляді трьох паралельно включених робочих камер з водою, активний опір кожної з котрих менше, ніж 50 Ом, експериментально отримано тривалість фронту імпульсів $t_f \approx 1$ нс. Крім того, налагоджено стабільний 9-10 каналний режим спрацювання вихідного розрядника тригатронного типу в п'ятикаскадному генераторі імпульсних напруг з покаскадним загостренням фронту імпульсів (ГІНПЗ). *Практична значущість.* Одержана експериментально наносекундна тривалість фронту імпульсів на навантаженні ГІНПЗ відкриває перспективу промислового застосування таких генераторів для мікробіологічно знезаражувальної обробки (інактивації мікроорганізмів) водовмісних харчових продуктів. Бібл. 6, рис. 8.

Ключові слова: генератор імпульсних напруг, покаскадне загострення фронту імпульсів, робоча камера, ємнісний нагромаджувач, розрядник, інактивація мікроорганізмів в харчових продуктах.

Цель. Експериментально получить на нагрузке генератора импульсных напряжений величиной менее 50 Ом в виде более двух рабочих камер с водосодержащим продуктом длительность фронта импульсов высокого напряжения менее 1,5 наносекунд, что повышает эффективность обеззараживания обрабатываемых продуктов. *Методика.* Для получения высоковольтных импульсов на рабочих камерах - нагрузке генератора применена методика генерирования импульсов по схеме Аркадьева – Маркса. Импульсы на нагрузке измерялись при помощи низькоомного резистивного делителя напряжения, передавались по широкополосному коаксиальному кабелю и регистрировались при помощи осциллографа С7-19 с полосой пропускания 5 ГГц. Рабочие камеры заполнялись водой и состояли из кольцеобразного корпуса, выполненного из фторопласта, и металлических электродов, образующих дно и крышку камеры, имеющих плоские накладки из пищевой нержавеющей стали для контакта с пищевым продуктом внутри камеры. *Результаты.* Высоковольтные импульсы на нагрузке генератора примерно 50 Ом и менее имеют трапециевидную форму со скругленной вершиной и длительность по основанию не более 80 нс. Экспериментально полученные амплитуды импульсов на нагрузке генератора – до 18 кВ. При уменьшении сопротивления нагрузки амплитуда импульсов уменьшается, а длительность фронта и импульсов в целом укорачивается из-за ускоренного разряда емкостных накопителей каскадов. *Научная новизна.* Впервые на нагрузке генератора в виде трех параллельно включенных рабочих камер с водой, активное сопротивление каждой из которых менее 50 Ом, экспериментально получена длительность фронта импульсов $t_f \approx 1$ нс. Кроме того, отлажен стабильный 9-10 каналный режим срабатывания выходного разрядника тригатронного типа в пятикаскадном генераторе импульсных напряжений с покаскадным обострением фронта импульсов (ГИНПО). *Практическая значимость.* Полученная экспериментально наносекундная длительность фронта импульсов на нагрузке ГИНПО открывает перспективу промышленного применения таких генераторов для микробиологически обеззараживающей обработки (инактиваации микроорганизмов) водосодержащих пищевых продуктов. Библ. 6, рис. 8.

Ключевые слова: генератор импульсных напряжений, покаскадное обострение фронта импульсов, рабочая камера, разрядник, инактиваация микроорганизмов в пищевых продуктах.

Введение. Генераторы по схеме Аркадьєва-Маркса широко используются в высоковольтной импульсной технике [1]. Благодаря возможности получать наносекундные фронты при напряжении 100 кВ и больше на нагрузке таких генераторов [2], частотах следования 200 импульсов в секунду и более они перспективны для обеззараживающей обработки жидких водосодержащих продуктов.

Обработка продуктов импульсными электрическими полями (ИЭП) с наносекундными фронтами позволяет лучше, чем при использовании традиционных тепловых методов, сберечь исходное качество

пищевых продуктов при уменьшении удельных энергозатрат на инактиваацию микроорганизмов в них [3, 4]. В методе ИЭП, или комплексе высоковольтных импульсных воздействий (КВИВ), используются короткие электрические импульсы, которые можно получить при помощи генераторов Аркадьєва – Маркса. Обеззараживающая обработка ведется в рабочих камерах с обрабатываемым продуктом, которые являются нагрузкой для генераторов высоковольтных импульсов. Типичная длительность импульсов напряженности сильного импульсного электрического поля

© Н.И. Бойко, А.В. Макогон

в рабочих камерах может варьироваться от 50 нс до 1 мкс, амплитуда – от 5 кВ/см до 200 кВ/см без пробоев. Несколько рабочих камер с водосодержащим продуктом, подключенных к выходу генератора, являются низкоомной нагрузкой для генератора, которая может не превышать 50 Ом и может привести к нежелательному удлинению фронта импульсов напряжения. В [5] предложен способ обработки жидкостей и текучих продуктов в нескольких рабочих камерах, позволяющий избежать нежелательного удлинения фронта благодаря использованию обострителей фронта импульсов. Генераторы импульсных напряжений Аркадьева – Маркса в режиме покаскадного обострения фронта импульсов (ГИНПО) позволяют на практике решить

проблему нежелательного удлинения фронта. В данной работе проведена экспериментальная проверка работы ГИНПО на нагрузку не более 50 Ом в виде трех рабочих камер с водой, включенных параллельно, без удлинения фронта импульсов на нагрузке.

Цель работы – экспериментально получить на нагрузке генератора менее 50 Ом в виде более двух рабочих камер с водосодержащим продуктом длительность фронта импульсов высокого напряжения менее 1,5 наносекунд, что повышает эффективность обеззараживания обрабатываемых продуктов.

Экспериментальная установка. Схема установки приведена на рис. 1.

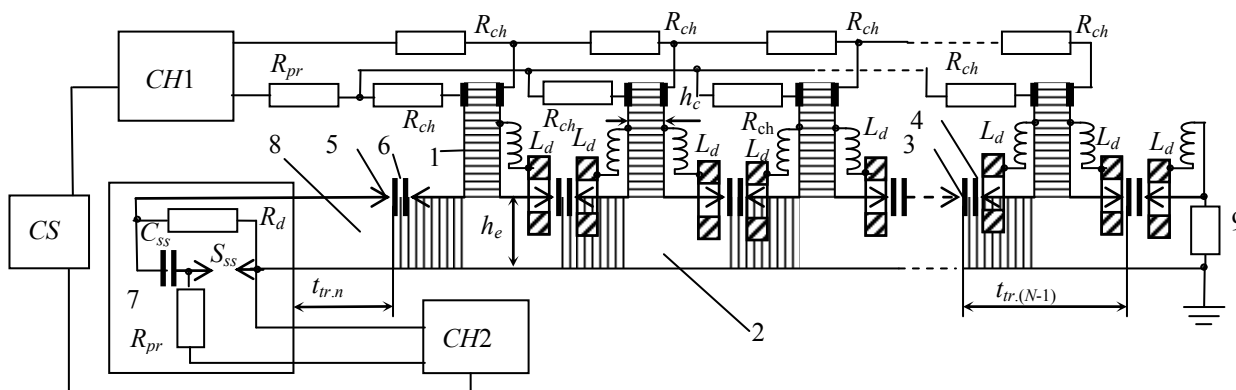


Рис. 1. Схема установки с генератором импульсных напряжений с покаскадным обострением фронта импульсов

На рис. 1 заштрихованы предварительно заряженные до напряжения U_{main} участки энергопровода и емкостные накопители; N – количество каскадов; 1 – емкостный накопитель каскада с емкостью C_{st} , который может представлять собой длинную линию с распределенными параметрами; 2 – энергопровод – широкополосная однородная длинная линия с распределенными параметрами с расстоянием h_e между прямым и обратным токопроводами с волновым сопротивлением z_e ; 3 – разрядник каскада; 4 – емкость (C_{gap}) между электродами разрядника 3; 5 – стартовый разрядник ГИНПО; 6 – емкость ($C_{gap.o}$) между электродами разрядника 5; 7 – система (устройство) запуска; 8 – длинная линия передачи с волновым сопротивлением $Z_n=Z_e$ между устройством 7 и стартовым разрядником 5; 9 – нагрузка с импедансом Z_{load} ; $t_{tr.n}$ и $t_{tr.k}$ соответственно время пробега электромагнитной волны по линии 8 и между двумя соседними разрядниками каскадов; k – номер каскада ($k=1, 2, \dots, N$); h_e – длина разрыва в прямом токопроводе, в который (разрыв) включен емкостный накопитель k -го каскада. $R_{pr}=1$ МОм, $R_{ch}=3,2$ кОм, $R_d=1440$ Ом, $L_d \approx 0,5$ мкГн.

Оба зарядных устройства $CH1$ и $CH2$ собраны по схеме умножения Кокрофта [6] и запитываются от повышающих трансформаторов, на вход которых подается регулируемое переменное напряжение от системы управления CS . Устройство запуска 7 содержит керамический конденсатор K15-10 емкостью 10 нФ (C_{ss}) и двухэлектродный искровой разрядник S_{ss} , срабатывающий от перенапряжения (на самопробое).

В ГИНПО, на котором проведены эксперименты, 5 каскадов. Емкостные накопители каскадов

$C_{st}=3 \times 10^{-9}$ Ф выполнены в виде низкоомных полосковых линий (которые при заряде можно рассматривать как плоские конденсаторы) из фольгированного стеклотекстолита, высотой и шириной обкладок по 0,45 м, толщиной диэлектрика $h_e=5$ мм.

Энергопровод данного ГИНПО выполнен в виде реальной полосковой линии с расстоянием между прямым и обратным токопроводом $h_e=50$ мм [2]. Обратный токопровод представляет собой латунный лист длиной 1 м, шириной 0,4 м, толщиной 1 мм. На него положен лист оргстекла толщиной 8 мм. Остальное пространство между прямым и обратным токопроводом заполнено воздухом при атмосферном давлении.

Общий вид пятикаскадного генератора импульсных напряжений с покаскадным обострением фронта формируемых импульсов, на котором проведены эксперименты, представлен на рис. 2.

Разрядники каскадов – тригatronного типа с воздушным заполнением при атмосферном давлении. Каждый из двух электродов разрядника выполнен в виде металлической пластины, закрепленной на опоре из оргстекла, толщиной 5 мм, в которой выполнено 10 отверстий на равных расстояниях друг от друга. В эти отверстия вставлено 10 игольчатых электродов, соединенных накоротко с соответствующей обкладкой емкостного накопителя каскада ГИНПО и через индуктивность $L_d \approx 0,5$ мкГн – с пластиной.

Межэлектродные промежутки в разрядниках регулируются по длине. Такая конструкция разрядников обеспечивает однородное электрическое поле в них при заряде каскадов ГИНПО и резконеоднородное

поле при разряде. Поэтому при разряде ГИНПО искровые каналы образуются только между соответствующими двумя игольчатыми электродами, расположенными встречно на одной оси. В каждом из разрядников каскадов может образоваться при разряде от 1 до 10 искр.



Рис. 2. Общий вид ГИНПО

Нагрузка 9 (рис. 1) в ходе экспериментов варьировалась: выполнялась в виде 10 резисторов ТВО-10 номинальным сопротивлением 560 Ом каждый (измеренная величина сопротивлений составляла от 580 до 630 Ом), в виде одной рабочей камеры с водой, трех рабочих камер с водой. Нагрузочные резисторы и рабочие камеры подключались к соответствующим острийным электродам десятиканального выходного разрядника ГИНПО.

Экспериментальная установка работает следующим образом. При помощи системы управления *CS* через *СН1* заряжаются емкостные накопители каскадов ГИНПО, а затем через *СН2* заряжается емкостный накопитель C_{ss} системы запуска до самопробоя S_{ss} . Уровень заряда контролируется киловольтметрами С-196.

Предварительно емкостные накопители 1 каскадов генератора заряжаются до напряжения U_{main} (рис. 1). В общем случае зарядка может быть как выпрямленным напряжением, так и импульсной. После предварительной зарядки единственным разрядником, на котором отсутствует «дежурное» напряжение U_{main} , является разрядник на выходе ГИНПО, он же – разрядник последнего N -го каскада. После зарядки каскадов от устройства запуска 7 на стартовый разрядник 5 по линии 8 подается инициирующий разряд генератора импульс напряжения с амплитудой U_{ivp} , обеспечивающий время его коммутации $t_{sw,0}$ и длительность фронта $t_{f,0}$ формируемого импульса меньшими времени $2t_{tr,0}$ двойного пробега электромагнитной волны между стартовым разрядником и разрядником первого каскада. Разрядники ГИНПО срабатывают последовательно, начиная со стартового, срабатывающего от управляющего импульса из системы запуска, и заканчивая выходным разрядником с наименьшим временем коммутации.

Начало спада импульсного напряжения на нагрузке генератора ГИНПО сразу после нарастания напряжения на ней до величины A_N [2]:

$$A_N = \left(NU_{main} + 2U_{ivp} \right) \frac{Z_{load}}{Z_{load} + Z_e}, \quad (1)$$

или

$$A_N = 2A_{N-1} \frac{Z_{load}}{Z_{load} + Z_e}, \quad (2)$$

где Z_{load} – импеданс нагрузки, обеспечивается тем, что возможные отражения от устройства 7 запуска, могущие привести к медленному нарастанию амплитуды напряжения на нагрузке до $2 \times A_N$, компенсируются разрядом емкостей каскадов, а также тем, что устройство запуска отделено от собственно ГИНПО линией передачи 8 с соответствующим временем пробега электромагнитной волны по ней. Количество каскадов в данном ГИНПО $N=5$.

Согласно (1) при $U_{main}=6$ кВ, $U_{ivp}=12$ кВ, $Z_{load} = 50$ Ом, $Z_e=50$ Ом $A_N=(5 \times 6 + 2 \times 12) \times 50 / (50 + 50) = 27$ кВ.

Результаты исследований. Исследование характеристик импульсов на различных нагрузках ГИНПО проводилось при помощи низкоомного резистивного делителя напряжения, подключенного к нагрузке генератора, регистрирующего осциллографа С7-19 с полосой пропускания 5 ГГц и широкополосного коаксиального кабеля с волновым сопротивлением $Z_c=50$ Ом, соединяющего экранированное низковольтное плечо делителя с входом осциллографа через аттенуатор 20 dB. Осциллограф располагался в измерительной кабине, защищающей его от электромагнитных помех.

Сопротивление высоковольтного плеча делителя $R_1 = 560$ Ом – один из нагрузочных резисторов ТВО-10 в ГИНПО, сопротивление низковольтного плеча $R_2 = 3$ Ом набрано из параллельно включенных резисторов ТВО – 0,5 (рис. 3). Низковольтное плечо делителя и согласующее сопротивление $R_3=50$ Ом расположены в экранирующем металлическом корпусе цилиндрической формы с фланцем, соединенном накоротко с обратным токопроводом генератора. Кабель подключен к низковольтному плечу делителя при помощи коаксиального разъема.

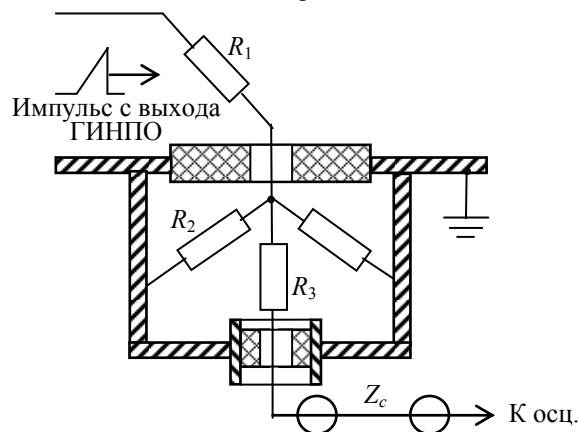


Рис. 3. Схема резистивного делителя напряжения на выходе ГИНПО

С учетом того, что входное сопротивление осциллографа С7-19 составляет 50 Ом, коэффициент деления делителя $K_d = [(R_1+R_2)/R_2] \times (R_3+Z_c)/Z_c = [(560+3)/3] \times (50+50)/50 \approx 375$ (Ом). Между входом осциллографа С7 – 19 и концом кабеля с разъемом вставлялся аттенуатор 20 dB, ослабляющий приходящий по кабелю сигнал в 10 раз.

Поэтому общий коэффициент деления $K_{d\ total} \approx 3750$. Чувствительность осциллографа С7-19 составляет $1,6\text{ В/дел} = 1,6\text{ В/см}$.

Выходной многоканальный разрядник ГИНПО при амплитуде зарядного напряжения высоковольтного емкостного накопителя системы управления, превышающей в два раза и более амплитуду зарядного напряжения основных накопителей каскадов ГИНПО, стабильно срабатывает в 9-10 канальном режиме (10 – максимально возможное количество каналов разряда в разряднике). Этот режим при работе ГИНПО на резистивную нагрузку в виде десяти резисторов ТВО-10 с номинальным сопротивлением 560 Ом каждый иллюстрирует рис. 4. После формирования десяти каналов в выходном разряднике все десять нагрузочных резисторов соединены параллельно.

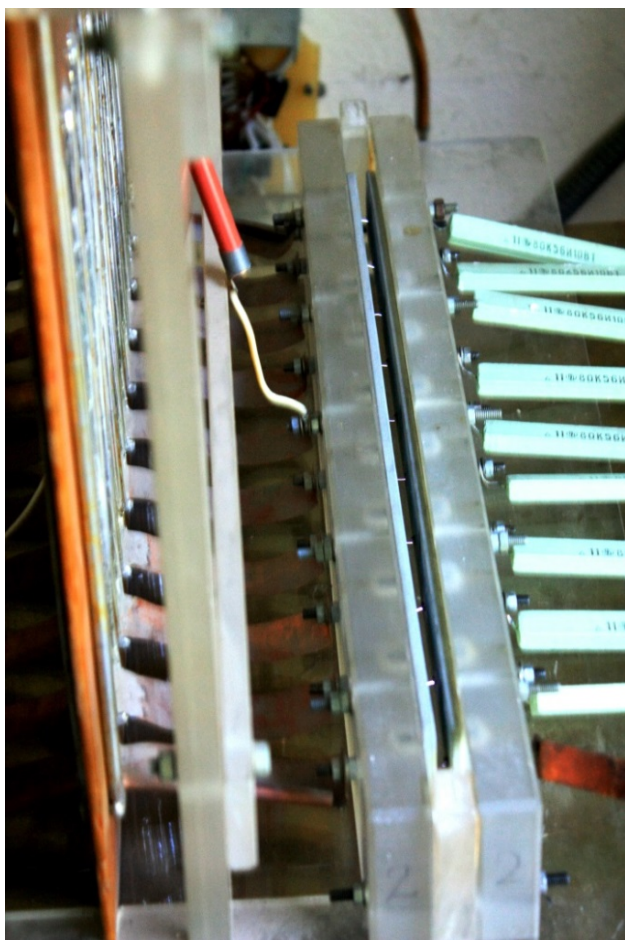


Рис. 4. Фото многоканального искрового разряда в выходном разряднике ГИНПО

Отметим, что яркость каналов разряда примерно одинакова, что свидетельствует о том, что ток по каналам разряда распределяется достаточно равномерно. Получены осциллограммы импульсов с наносекундными фронтами на нагрузке ГИНПО в виде резисторов ТВО-10, одной рабочей камеры, трех рабочих камер. Форма импульсов на нагрузке близка к трапециoidalной, что иллюстрирует рис. 5.

Из осциллограмм на рис. 5 видно, что фронт импульсов содержит две части: первую (начальную) крутую часть и вторую (ближе к вершине) более

пологую. Это свидетельствует о том, что в разрядниках ГИНПО в данном конкретном режиме имеет место не полное, частичное обострение фронта формируемых импульсов. Из-за наличия пологой части общая длительность фронта t_f импульсов составляет примерно $t_f \approx 20\text{ нс}$. Пологая часть фронта импульсов имеет место также вследствие отражений электромагнитных волн, вызванных срабатыванием разрядников, от различных неоднородностей в энергопроводе ГИНПО и в системе запуска. Длительность импульсов по основанию составляет примерно 80 нс , амплитуда – 18 кВ . Это в 1,5 раза меньше, чем приведенная выше расчетная амплитуда.

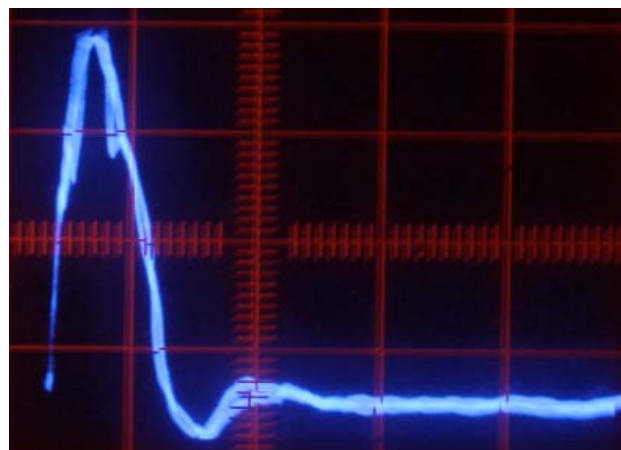


Рис. 5. Осциллограммы (наложено две осциллограммы) импульсов напряжения на нагрузке в виде 10 резисторов ТВО-10 по 560 Ом : цена деления по оси времени 100 нс/дел , по оси процесса 6 кВ/дел

Меньшие значения экспериментально полученной амплитуды, по сравнению с расчетной амплитудой, объясняются удлинением фронта за счет неполного его обострения разрядниками каскадов, недостаточного согласования волнового сопротивления энергопровода ГИНПО с его резистивной нагрузкой, появляющихся из-за этого нежелательных отражений напряжения в ГИНПО и достаточно быстрым разрядом емкостных накопителей ГИНПО.

Осциллограмма на рис. 6 иллюстрирует форму напряжения на нагрузке в виде одной рабочей камеры и пяти резисторов ТВО-10 по 560 Ом .

Из осциллограммы на рис. 6 следует, что длительность фронта импульса составляет примерно $2,5\text{ нс}$, а амплитуда 12 кВ . Амплитуда уменьшилась из-за того, что нагрузка стала более низкоомной после подключения рабочей камеры с водой (см. также формулу (1)). Кольцеобразный корпус рабочей камеры выполнен из фторопласта, а металлические электроды, образующие дно и крышку камеры, имеют плоские накладки из пищевой нержавеющей стали для контакта с пищевым продуктом внутри камеры.

Рабочий объем рабочей камеры, заполненный водой, имеет дисковую форму с диаметром $D = 90\text{ мм}$ и высотой $h = 15\text{ мм}$. При удельном объемном сопротивлении воды $\rho = 10\text{ Ом}\times\text{м}$ активное сопротивление R_w воды в рабочей камере составляет $R_w = \rho h / (\pi D^2 / 4) = 10 \times 0,015 / (3,14 \times 0,09^2 / 4) \approx 23,6\text{ Ом}$.

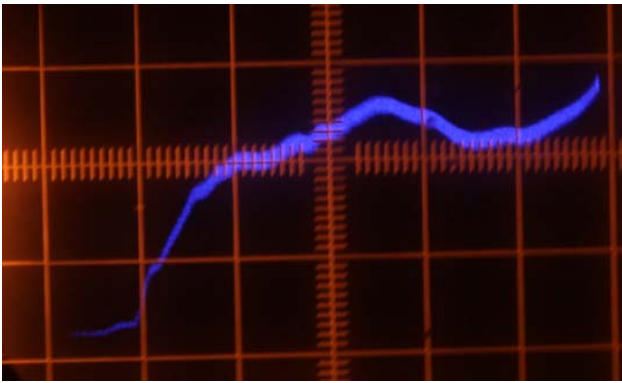


Рис. 6. Осциллограмма фронтальной части импульса напряжения на нагрузке ГИНПО в виде одной рабочей камеры, включенной в параллель с пятью нагрузочными резисторами ТВО-10; цена деления по оси времени 2,5 нс/дел, по оси процесса – 6 кВ/дел

В связи с уменьшением сопротивления нагрузки емкостные накопители каскадов стали разряжаться быстрее, что в свою очередь привело к уменьшению амплитуды. При этом вклад необостренной части в длительность фронта импульса на нагрузке значительно уменьшился, и фронт укоротился до $\approx 2,5$ нс.

При подключении в качестве нагрузки трех рабочих камер (см. рис. 7) амплитуда напряжения на них становится еще меньше (см. рис. 8), чем на одной рабочей камере.

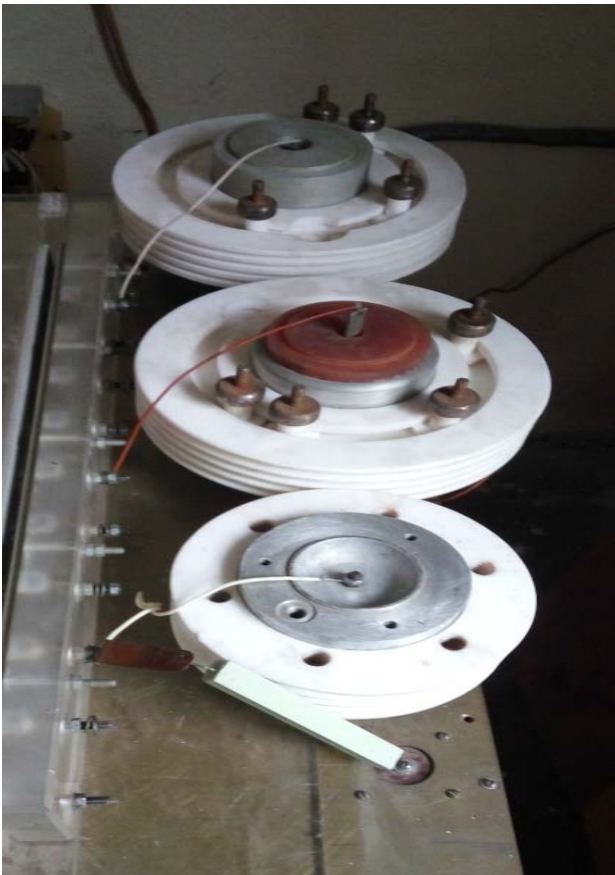


Рис. 7. Нагрузка ГИНПО в виде трех рабочих камер с водой

Из осциллограммы на рис. 8 следует, что длительность фронта импульса на нагрузке составляет примерно 1 нс, а амплитуда – примерно 8 кВ.

Для увеличения напряженности импульсного электрического поля в рабочих камерах и напряжения на них без удлинения фронта импульсов следует увеличить зарядные напряжения емкостных накопителей от зарядных устройств $CH1$ и $CH2$, увеличив при этом соответствующим образом зазоры в разрядниках ГИНПО.

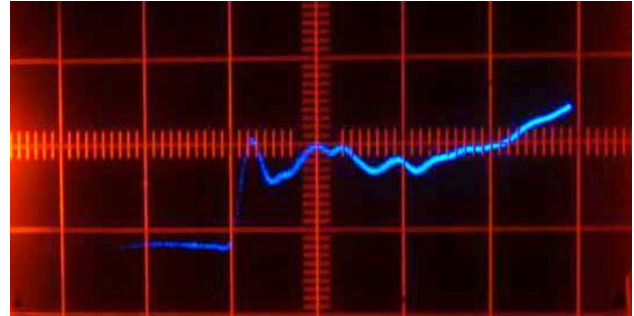


Рис. 8. Осциллограмма фронтальной части импульса напряжения на нагрузке ГИНПО в виде трех рабочих камер, включенных в параллель между собой и с нагрузочным резистором ТВО-10; цена деления по оси времени 2,5 нс/дел, по оси процесса – 6 кВ/дел

Показанная экспериментально (см. рис. 8) возможность получения на нескольких рабочих камерах, включенных параллельно, напряжений, а, следовательно, и напряженностей импульсного электрического поля с рекордно коротким фронтом (примерно 1 нс) открывает перспективу уменьшения удельных энергозатрат на микробиологически обеззараживающую обработку водосодержащих пищевых продуктов, увеличения сроков их хранения без ухудшения потребительской ценности. А, следовательно, и перспективу промышленного применения ГИНПО.

Выводы.

1. Предложен метод укорочения фронта импульсов в рабочих камерах для инактивирующей микроорганизмы обработки пищевых продуктов за счет использования генераторов импульсных напряжений по схеме Аркадьева – Маркса в режиме покаскадного обострения фронта импульсов.

2. Экспериментально получена длительность фронта $t_f \approx 1$ нс импульсов на нагрузке ГИНПО в виде трех параллельно включенных рабочих камер с водой, активное сопротивление каждой из которых менее 50 Ом. Такая короткая длительность фронта импульсов подтверждает, что генераторы – ГИНПО перспективны для микробиологически обеззараживающей обработки водосодержащих пищевых продуктов (инактивации микроорганизмов в продуктах).

3. Отлажен стабильный 9-10 канальный режим срабатывания выходного разрядника пятикаскадного генератора – ГИНПО.

4. Импульсы на нагрузке измерены при помощи низкоомного резистивного делителя напряжения, в качестве передающей линии использован широкополосный коаксиальный кабель, подключенный к регистрирующему устройству - осциллографу С7-19 с полосой пропускания 5 ГГц.

5. Используются рабочие камеры, выполненные в виде кольцеобразного корпуса из фторопласта и металлических электродов, образующих дно и крышку

камеры, имеющих плоские накладки из пищевой нержавеющей стали для контакта с пищевым продуктом внутри рабочего объема. Камеры заполнялись водой.

6. Высоковольтные импульсы на нагрузке ГИНПО примерно 50 Ом и менее имеют трапециевидную форму с длительностью по основанию не более 80 нс, экспериментально полученные амплитуды импульсов на нагрузке – до 18 кВ. При уменьшении сопротивления нагрузки амплитуда импульсов уменьшается, а длительность фронта и импульсов в целом укорачивается. Укорочение фронта происходит вследствие того, что пологая (медленная) часть фронта импульсов, имеющая место вследствие отражений электромагнитных волн, вызванных срабатыванием разрядников, от различных неоднородностей в энергопроводе ГИНПО и в системе запуска, убирается частично или полностью ускоренным разрядом емкостных накопителей каскадов на нагрузку с уменьшенным сопротивлением.

СПИСОК ЛІТЕРАТУРИ

1. Месяц Г.А. Импульсная энергетика и электроника. – М.: Наука, 2004. – 704 с.
2. Бойко Н.И. Генератор по схеме Аркадьева-Маркса в режиме с покаскадным обострением фронта импульсов // Технічна електродинаміка. Тематичний випуск «Проблеми сучасної електротехніки». – 2000. – Частина 6. – С. 94-97.
3. Barbosa-Canovas G.V., Gongora-Nieto M.M., Pothakamury U.R., Swansson B.G. Preservation of Foods with Pulsed Electric Fields. – Washington, San Diego, Academic Press Publ., 1999. – 200 p. doi: 10.1016/b978-0-12-078149-2.x5000-4.
4. Jasim Ahmed, Hosahalli S. Ramaswamy, Stefan Kasapis, Joyce I Boye. Novel Food Processing: Effects on Rheological and Functional Properties. – CRC Press Publ., 2016. – 510 p. Chapter 11. Pulsed Electric Fields for Food Processing Technology by Maged E.A. Mohamed and Ayman H. Amer Eissa. – 2012. – pp. 275-306. doi: 10.5772/48678.
5. Пат. 113592 Україна, МПК (2016.01) C02F 1/48(2006.01). Спосіб обробки рідин і текучих продуктів / М.І. Бойко, А.В. Макогон. – Опубл. 10.02.2017, бюл. № 3.
6. М. Бейер, В. Бёк, К. Мёллер, В. Цаенгль. Техника высоких напряжений: теоретические и практические основы применения / Пер. с нем. И.П. Кужекина / Под ред. В.П. Ларионова. – М.: Энергоатомиздат, 1989. – 555 с.

REFERENCES

1. Mesiats G.A. *Impul'snaia energetika i elektronika* [Pulsed power and electronics]. Moscow, Nauka Publ., 2004. 704 p. (Rus).
2. Boyko N.I. Generator on Arcadyev-Marx scheme in the mode with peaking of the pulse front in its cascades for food disinfecting. *Tekhnichna elektrodynamika. Tem. vypusk «Problemy suchasnoyi elektrotekhniki»*, 2000, part 6, pp. 94-97. (Rus).
3. Barbosa-Canovas G.V., Gongora-Nieto M.M., Pothakamury U.R., Swansson B.G. *Preservation of Foods with Pulsed Electric Fields*. – Washington, San Diego, Academic Press Publ., 1999. – 200 p. doi: 10.1016/b978-0-12-078149-2.x5000-4.
4. Jasim Ahmed, Hosahalli S. Ramaswamy, Stefan Kasapis, Joyce I Boye. *Novel Food Processing: Effects on Rheological and Functional Properties*. CRC Press Publ., 2016. 510 p. Chapter 11. *Pulsed Electric Fields for Food Processing Technology* by Maged E.A. Mohamed and Ayman H. Amer Eissa. 2012. pp. 275-306. doi: 10.5772/48678.

5. Boyko N.I., Makogon A.V. *Sposib obrobky ridyn i tekuchykh produktiv* [The method of treatment liquids and fluid products]. Patent UA, no. 113592, 2017. (Ukr).

6. Beier M., Bek V., Meller K., Tsaengl V. *Tekhnika vysokikh napriazhenii: teoreticheskie i prakticheskie osnovy primeneniia* [Technics of high voltages. Theoretical and practical application bases]. Moscow, Energoatomizdat Publ., 1989. 555 p. (Rus).

Поступила (received) 08.06.2017

Бойко Николай Иванович¹, д.т.н., проф.,
Макогон Артём Витальевич¹,

¹Национальный технический университет
«Харьковский политехнический институт»,
61002, Харьков, ул. Кирпичева, 2,
тел/phone +380 57 7076245, e-mail: qnaboyg@gmail.com

M.I. Boyko¹, A.V. Makogon¹

¹National Technical University «Kharkiv Polytechnic Institute»,
2, Kyrychova Str., Kharkiv, 61002, Ukraine.

Generator on Arcadyev-Marx scheme with peaking of the pulse front in its cascades for food disinfecting.

Purpose. To obtain experimentally that the duration of the high-voltage pulse front is less than 1.5 nanoseconds on the load of a pulse voltage generator of less than 50 ohms in the form of more than two working chambers with a water-containing product. That increases the efficiency of disinfection of treated products.

Methodology. To obtain high-voltage pulses in working chambers - the generator load - the pulse generation method was used according to the Arkadyev-Marx scheme. The pulses on the load were measured with a low-ohm resistive voltage divider, transmitted over a broadband coaxial cable, and recorded using a C7-19 oscilloscope with a 5 GHz bandwidth. The working chambers were filled with water and consisted of an annular body made of PTFE 4 and metal electrodes forming the bottom and the chamber cover having flat linings of food stainless steel for contact with the food product inside the chamber. **Results.** The high-voltage pulses on the generator load of about 50 Ohm or less have a trapezoidal shape with a rounded apex and a base duration of no more than 80 ns. The experimentally obtained pulse amplitudes on the generator load are up to 18 kV. As the load resistance decreases, the amplitude of the pulses decreases, and the duration of the front and pulse duration in general are shortened because of the accelerated discharge of cascade capacitive storages. **Originality.** For the first time we have obtained experimentally on the load of the generator in the form of three parallel working chambers with water, the active resistance of each of which is less than 50 Ohm, the pulse front duration $t_{\approx 1}$ ns. In addition, we have obtained experimentally a stable 9-10 channel triggering mode of the trigatron type spark gap in a five-cascade pulse voltage generator with a step-by-step peaking (exacerbation) of the pulse front in its cascades (GPVCP). **Practical value.** We have obtained experimentally the nanosecond pulse front duration on the GPVCP load and that opens the prospect of industrial application of such generators for microbiologically disinfecting treatment (inactivation of microorganisms in food) water-containing food products. References 6, figures 8.

Key words: generator of pulsed voltages, peaking of the pulse front in cascades of generator, working chamber, spark gap or switch, inactivation of microorganisms in food products.