

В.В. Панченко, А.С. Маслий, Д.П. Помазан, С.Г. Бураковский

ОПРЕДЕЛЕНИЕ ФАКТОРОВ ПУЛЬСАЦИЙ СИСТЕМЫ ПОДАВЛЕНИЯ МЕШАЮЩИХ ГАРМОНИК ПОЛУПРОВОДНИКОВОГО ПРЕОБРАЗОВАТЕЛЯ

Мета. Метою статті є визначення факторів пульсацій замкненої системи автоматичного регулювання (САР) заважаючих гармонік, що містить напівпровідниковий перетворювач з двосторонньою широтно-імпульсною модуляцією (ШИМ), а також підтвердження теоретичних передумов про можливість самокомпенсації дії факторів пульсацій в системі з двосторонньою ШИМ. *Методика.* Для проведення роботи використовувалися: класична теорія електричних кіл, методи гармонійного аналізу і теорія узагальнених функцій. *Результати.* Отримані вирази, що математично зв'язують фактори пульсацій, значення коефіцієнтів демпфування і регульованого параметра для різних частот заважаючих гармонік в системі з двосторонньою ШИМ. *Наукова новизна.* Експериментально підтверджені теоретичні передумови про самокомпенсацію дії факторів пульсацій в системі з двосторонньою ШИМ; *Практичне значення.* Використання результатів роботи дозволить створити замкнуту САР для ефективного придушення заважаючих гармонік в контактній мережі постійного струму. Бібл. 9, рис. 5.

Ключові слова: фактор пульсацій, заважаюча гармоніка, система автоматичного регулювання, двостороння широтно-імпульсна модуляція, напівпровідниковий перетворювач.

Цель. Целью статьи является определение факторов пульсаций замкнутой системы автоматического регулирования (САР) мешающих гармоник, содержащей полупроводниковый преобразователь с двухсторонней широтно-импульсной модуляцией (ШИМ), а также подтверждение теоретических предпосылок о возможности самокомпенсации действия факторов пульсаций в системе с двухсторонней ШИМ. *Методика.* Для проведения работы использовались: классическая теория электрических цепей, методы гармонического анализа и теория обобщенных функций. *Результаты.* Получены выражения, математически связывающие факторы пульсаций, значения коэффициентов демпфирования и регулируемого параметра для разных частот мешающих гармоник в системе с двухсторонней ШИМ. *Научная новизна.* Экспериментально подтверждены теоретические предпосылки о самокомпенсации действия факторов пульсаций в системе с двухсторонней ШИМ; *Практическое значение.* Использование результатов работы позволит создать замкнутую САР для эффективного подавления мешающих гармоник в контактной сети постоянного тока. Библ. 9, рис. 5.

Ключевые слова: фактор пульсаций, мешающая гармоника, система автоматического регулирования, двухсторонняя широтно-импульсная модуляция, полупроводниковый преобразователь.

Постановка проблеми. Основними недостатками полупроводниковых преобразователей с повышенной пульсностью являются:

- невозможность создания преобразователя с абсолютно симметричными плечами, что приводит к генерации гармоник, снижению качества электрической энергии на выходе тяговой подстанции и ухудшению электромагнитной совместимости выпрямителя с тяговой сетью. В работах [1, 2] нерешенными остаются вопросы симметрирования полупроводниковых преобразователей;

- постоянное присутствие в выходном напряжении неканонических гармоник, к которым критичны устройства сигнализации, централизации и блокировки (СЦБ) и которые не зависят от пульсности выпрямителя, из-за практической невозможности создания целочисленного соотношения витков обмоток трансформатора большой мощности, питающих мосты выпрямителя. При этом, в работах [3, 4] не рассматривается возможность применения активной фильтрации гармоник выходного напряжения полупроводникового преобразователя.

Кроме того, причиной возникновения мешающих гармоник является дискретный характер преобразования выпрямительной установкой электрической энергии переменного тока и воздействие собственной несимметрии выпрямителя и несимметрии питающей сети. Перечисленные причины вызывают генерацию в контактную сеть канонических и неканонических

гармоник. Большой вклад в формирование мешающего напряжения, вносят гармоники, частоты которых лежат в диапазоне $f_m = 100 \dots 1200$ Гц. Применение для уменьшения величины мешающих гармоник в указанном диапазоне в составе сглаживающего фильтра режекторных LC – цепей является недостаточно эффективным [5, 6]. Объясняется это сложностью получения точной настройки режекторных цепей на частоты мешающих гармоник и изменением резонансных частот, вызываемых температурными и временными воздействиями.

То есть, актуальным является поиск альтернативных технических решений для борьбы с мешающими гармониками полупроводникового преобразователя.

В [7] рассматривались вопросы применения специальных замкнутых структур для регулирования гармоник выходного напряжения управляемого преобразователя. Однако предложенные системы с односторонней ШИМ обладают узкой полосой пропускания и не позволяют реализовать высокие частоты ШИМ.

Таким образом, в контексте рассматриваемой проблемы, нерешенными остаются вопросы применения полупроводникового преобразователя с двухсторонней ШИМ, в составе замкнутой САР, для уменьшения величин мешающих гармоник и улучшения электромагнитной совместимости с тяговой сетью.

© В.В. Панченко, А.С. Маслий, Д.П. Помазан, С.Г. Бураковский

Целью работы является исследование электромагнитных процессов в САР мешающих гармоник полупроводникового преобразователя с двухсторонней ШИМ и получение выражений для определения факторов пульсаций действующих в этой системе.

Основная часть. В системе автоматического регулирования, содержащей преобразователь с двухсторонней широтно-импульсной модуляцией (рис. 1), действует два фактора пульсаций [9].

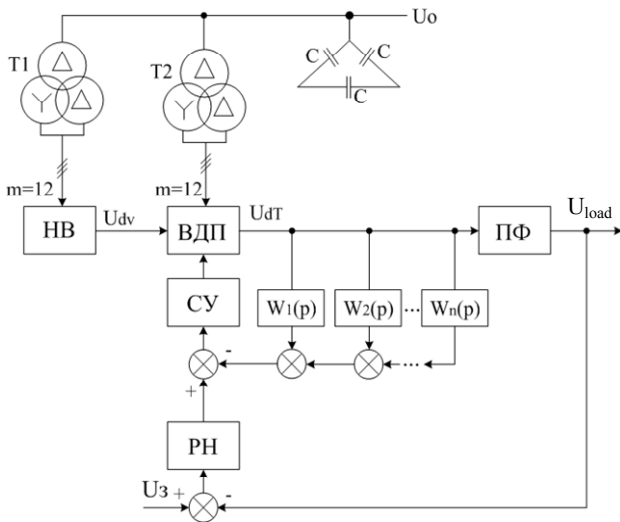


Рис. 1. Замкнутая САР полупроводникового преобразователя с двухсторонней ШИМ

В рассматриваемой САР основной поток мощности из питающей сети в нагрузку передается через основной 12-пульсный неуправляемый выпрямитель (НВ). Широтно-регулируемый вольтодобавочный преобразователь (ВДП), управляемый системой управления (СУ) рассчитан на передачу мощности, которая составляет порядка 20 % от мощности основного выпрямителя.

Стабилизация напряжения выпрямительного агрегата обеспечивается отрицательной обратной связью по напряжению нагрузки U_{load} с помощью регулятора напряжения (РН), а регулирование мешающих гармоник напряжения нагрузки в широком диапазоне частот осуществляется внутренними контурами, содержащими селективные звенья $W_1(p), W_2(p) \dots W_n(p)$ с передаточными функциями.

Предложенная САР выпрямительного агрегата с широтно-регулируемым ВДП отвечает требованиям астатизма. Данное требование достигается введением интегральной части в РН, а также применением адаптивной обратной связи по контурному коэффициенту подавления гармоник напряжения нагрузки

Основной задачей Г-образного пассивного LC-фильтра (ПФ) в данной системе является подавление гармоник напряжения несущей частоты ВДП.

Применение двухсторонней ШИМ вместо односторонней обусловлено возможностью расширения полосы пропускания преобразователя, что позволит подавлять гармоники выходного напряжения тяговой подстанции постоянного тока в широком диапазоне частот, а, следовательно, уменьшить объем ПФ.

В вольтодобавочном преобразователе формирование широтно-модулированной импульсной последовательности выполняется системой управления, функциональная схема которой приведена на рис. 2. Функционально система управления состоит из генератора опорного напряжения ГОН и компаратора К.

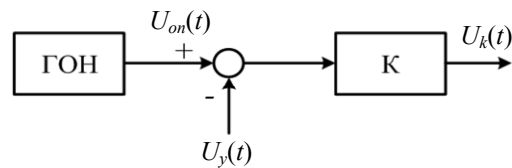


Рис. 2. Функциональная схема системы управления

В [8] получены обобщенные выражения для факторов пульсаций при представлении передаточной функции приведенной непрерывной части в виде суммы апериодических звеньев. Для системы подавления мешающей гармоники выражения для факторов пульсаций имеют вид

$$F_1^{-1} = 1 - \sum_{i=1}^n \frac{K_p T_1}{2T_i} \cdot \frac{(1 - e^{-\gamma \frac{T_1}{T_i}}) e^{-\frac{T_1}{T_i}}}{1 - e^{-\frac{T_1}{T_i}}}, \quad (1)$$

$$F_2^{-1} = 1 + \sum_{i=1}^n \frac{K_p T_1}{2T_i} \cdot \frac{(1 - e^{-\gamma \frac{T_1}{T_i}}) e^{-\frac{T_1}{T_i}}}{1 - e^{-\frac{T_1}{T_i}}}. \quad (2)$$

Для применения формул (1), (2), представим передаточную функцию селективного звена $G(p)$ в виде суммы апериодических звеньев

$$G(p) = \frac{p}{T_0} \left(\frac{K_1}{p - p_1} + \frac{K_2}{p - p_2} \right), \quad (3)$$

где $p_1 = (-\xi + ja)/T_0, p_2 = (-\xi - ja)/T_0$ – полюса передаточной функции $G(p)$.

Коэффициенты K_1 и K_2 определим как вычеты передаточной функции $G(p)$ в соответствующих полюсах

$$K_1 = \left. \frac{p}{p - p_2} \right|_{p=p_1} = \frac{a + j\xi}{2a}, \quad (4)$$

$$K_2 = \left. \frac{p}{p - p_2} \right|_{p=p_2} = \frac{a - j\xi}{2a}. \quad (5)$$

Подставив (4) и (5) в (3) и преобразовав, получим

$$G(p) = \frac{j}{2a} \left[\frac{1}{T_0(\xi + ja) + 1} - \frac{1}{T_0(\xi - ja) + 1} \right]. \quad (6)$$

С учетом (6) выражения для факторов пульсаций принимают вид

$$F_1^{-1} = 1 - j \frac{K_p T_1}{4a T_0} \left\{ \begin{array}{l} \frac{-\gamma(\xi - ja) \frac{T_1}{T_0} e^{-\frac{T_1}{T_0}}}{(\xi - ja) [1 - e^{-\frac{T_1}{T_0}}]} - \frac{-(\xi - ja) \frac{T_1}{T_0}}{1 - e^{-\frac{T_1}{T_0}}} \\ \frac{-\gamma(\xi + ja) \frac{T_1}{T_0} e^{-\frac{T_1}{T_0}}}{-(\xi + ja) [1 - e^{-\frac{T_1}{T_0}}]} - \frac{-(\xi + ja) \frac{T_1}{T_0}}{1 - e^{-\frac{T_1}{T_0}}} \end{array} \right\}, \quad (7)$$

$$F_2^{-1} = 1 + j \frac{K_p T_1}{4aT_0} \left\{ \begin{array}{l} (\xi - ja) \frac{1 - e^{-\gamma(\xi - ja)\frac{T_1}{T_0}} e^{-\frac{-(\xi - ja)T_1}{T_0}}}{1 - e^{-\frac{-(\xi - ja)T_1}{T_0}}} \\ -(\xi + ja) \frac{1 - e^{-\gamma(\xi + ja)\frac{T_1}{T_0}} e^{-\frac{-(\xi + ja)T_1}{T_0}}}{1 - e^{-\frac{-(\xi + ja)T_1}{T_0}}} \end{array} \right\}. \quad (8)$$

Выполнив в (7) и (8) простые, но достаточно громоздкие преобразования, получим выражения для факторов пульсаций замкнутой системы подавления мешающей гармоники

$$F_1^{-1} = 1 + j \frac{K_p T_1}{2aT_0} \left\{ \begin{array}{l} C_{1,1} \cdot e^{-\frac{\xi T_1}{T_0}} - C_{1,2} \cdot e^{-\frac{\xi(1-\gamma)T_1}{T_0}} \\ 1 - 2e^{-\frac{\xi T_1}{T_0}} \cos a \frac{T_1}{T_0} + e^{-\frac{2\xi T_1}{T_0}} \\ - C_{1,3} \cdot e^{-\frac{\xi(2-\gamma)T_1}{T_0}} + a \cdot e^{-\frac{2\xi T_1}{T_0}} \end{array} \right\}, \quad (9)$$

где

$$\begin{aligned} C_{1,1} &= \xi \sin a \frac{T_1}{T_0} - a \cos a \frac{T_1}{T_0}; \\ C_{1,2} &= \xi \sin a(1-\gamma) \frac{T_1}{T_0} - a \cos a(1-\gamma) \frac{T_1}{T_0}; \\ C_{1,3} &= \xi \sin a\gamma \frac{T_1}{T_0} - a \cos a\gamma \frac{T_1}{T_0}; \end{aligned}$$

$$F_2^{-1} = 1 - \frac{K_p T_1}{2aT_0} \left\{ \begin{array}{l} C_{2,1} \cdot e^{-\frac{\xi\gamma T_1}{T_0}} - C_{2,2} \cdot e^{-\frac{\xi T_1}{T_0}} + \\ 1 - 2e^{-\frac{\xi T_1}{T_0}} \cos a \frac{T_1}{T_0} + e^{-\frac{2\xi T_1}{T_0}} \\ + C_{2,3} \cdot e^{-\frac{\xi(1+\gamma)T_1}{T_0}} - a \cdot e^{-\frac{2\xi T_1}{T_0}} \end{array} \right\}, \quad (10)$$

где

$$\begin{aligned} C_{2,1} &= \xi \sin a\gamma \frac{T_1}{T_0} - a \cos a\gamma \frac{T_1}{T_0}; \\ C_{2,2} &= \xi \sin a\gamma \frac{T_1}{T_0} - a \cos a \frac{T_1}{T_0}; \\ C_{2,3} &= \xi \sin a(1-\gamma) \frac{T_1}{T_0} + a \cos a(1-\gamma) \frac{T_1}{T_0}. \end{aligned}$$

На рис. 3, 4 приведены результаты расчета факторов пульсаций для разных значений регулируемого параметра γ , коэффициента демпфирования ξ и частот мешающих гармоник.

Из полученных зависимостей следует, что в отличие от системы с односторонней широтно-импульсной модуляцией в системе с двухсторонней широтно-импульсной модуляцией наблюдается эффект самокомпенсации действия факторов пульсаций. Наблюдается слабая зависимость факторов пульсаций от коэффициента демпфирования. Объясняется это тем, что частоты, влияющие на величины факторов

пульсаций лежат за пределами полосы пропускания селективного звена.

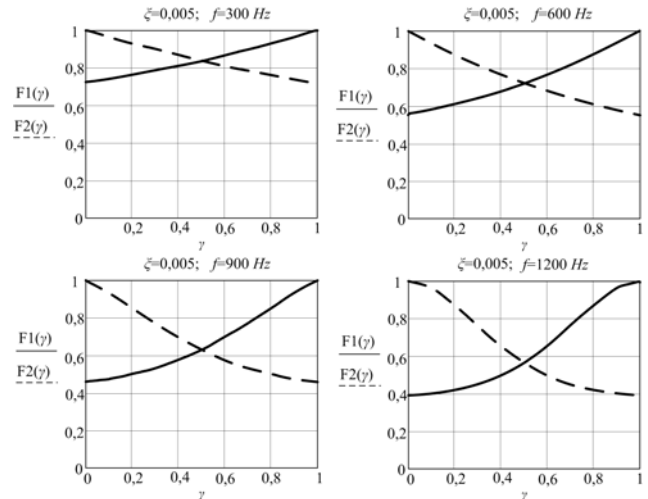


Рис. 3. Результаты расчета факторов пульсаций для разных значений частоты мешающей гармоники f

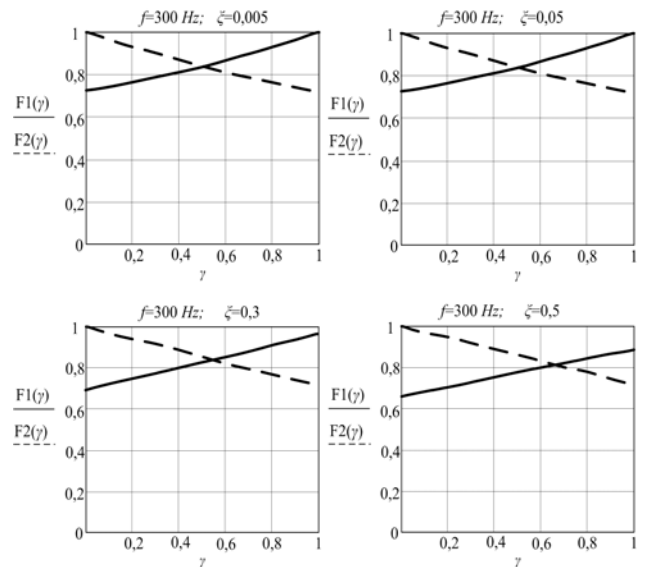


Рис. 4. Результаты расчета факторов пульсаций для разных значений коэффициента демпфирования ξ

Амплитудно-частотная характеристика селективного звена $G(p)$ в области высших частот имеет наклон -20 дБ/дек. Это дает предпосылку для аппроксимации звена $G(p)$ апериодическим звеном,

$$H(p) = \frac{1}{T_e p + 1}, \quad (11)$$

имеющим одинаковый с $G(p)$ коэффициент передачи на частоте широтно-импульсной модуляции.

Постоянная времени апериодического звена определяется как

$$T_e^2 = \frac{1 + \frac{f_{PWM}^2}{f_q^2} \left[\frac{f_{PWM}^2}{f_q^2} - 2(1 - 2\xi^2) - 1 \right]}{4\pi^2 \frac{f_{PWM}^4}{f_q^2}}, \quad (12)$$

где f_{PWM} – частота широтно-импульсной модуляции; f_q – частота q -й мешающей гармоники.

В этом случае выражения для факторов пульсаций принимают вид [6]:

$$F_1^{-1} = 1 - \frac{K_p T_1}{2T_e} \cdot \frac{(1 - e^{-\gamma \frac{T_1}{T_e}}) e^{-\frac{T_1}{T_e}}}{1 - e^{-\frac{T_1}{T_e}}}; \quad (13)$$

$$F_2^{-1} = 1 + \frac{K_p T_1}{2T_e} \cdot \frac{e^{-\gamma \frac{T_1}{T_e}} - e^{-\frac{T_1}{T_e}}}{1 - e^{-\frac{T_1}{T_e}}}. \quad (14)$$

На рис. 5 приведены графические зависимости, характеризующие изменения фактора пульсации в функции регулируемого параметра γ , рассчитанные по формулам (13) и (14)

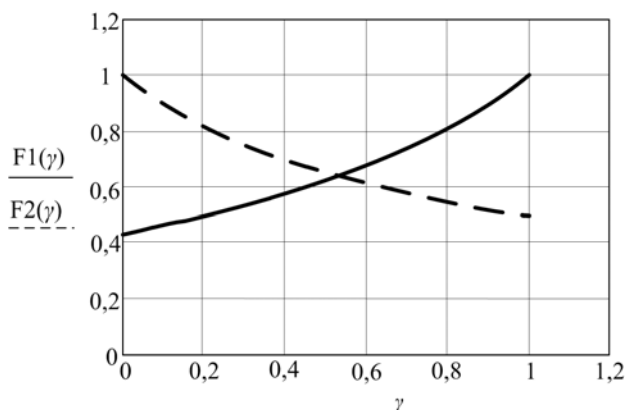


Рис. 5. Зависимости величин факторов пульсаций от γ

Выводы.

Впервые получены выражения для определения факторов пульсаций САР мешающих гармоник полупроводникового преобразователя с двухсторонней ШИМ для разных значений коэффициента демпфирования и регулируемого параметра.

Установлено, что в рассматриваемой САР полупроводникового преобразователя с двухсторонней ШИМ происходит самокомпенсация действия факторов пульсаций.

В результате исследования электромагнитных процессов в САР полупроводникового преобразователя выявлена возможность подавления мешающих гармоник без вмешательства в его силовую часть. Это является особенно важным при техническом обслуживании выпрямительной установки тяговой подстанции.

СПИСОК ЛИТЕРАТУРЫ

1. Richter J., Doppelbauer M. Control and mitigation of current harmonics in inverter-fed permanent magnet synchronous machines with non-linear magnetics // *IET Power Electronics*, 2016, vol.9, no.10, pp. 2019-2026. doi: 10.1049/iet-pel.2015.0977.
2. Ghanizadeh R., Ebadian M., Gharehpetian G.B. Non-linear load sharing and voltage harmonics compensation in islanded microgrids with converter interfaced units // *International Transactions on Electrical Energy Systems*, 2016, vol.27, no.1, p. e2237. doi: 10.1002/etep.2237.
3. Панченко В.В. Гармонический состав выходного напряжения выпрямительного агрегата с широтно-регулируемым вольтодобавочным преобразователем //

Інформаційно-керуючі системи на залізничному транспорті. – 2015. – №4. – С. 71-78.

4. Кузнецов Б.И., Никитина Т.Б., Татарченко М.О., Хоменко В.В. Многокритериальный синтез анизотропийных регуляторов многомассовых электромеханических систем // *Технічна електродинаміка*. – 2014. – №4. – С. 105-107.
5. Sozański K. Three phase active power filter with selective harmonics elimination // *Archives of Electrical Engineering*. – 2016. – vol.65. – no.1. – pp. 33-44. doi: 10.1515/ae-2016-0003.
6. Huang J., Shi H. Suppression of the Peak Harmonics from Loads by Using a Variable Capacitance Filter in Low-Voltage DC/DC Converters // *IEEE Transactions on Electromagnetic Compatibility*. – 2016. – vol.58. – no.4. – pp. 1217-1227. doi: 10.1109/temc.2016.2552230.
7. Coillot C., Nativel E., Zanca M., Goze-Bac C. The magnetic field homogeneity of coils by means of the space harmonics suppression of the current density distribution // *Journal of Sensors and Sensor Systems*. – 2016. – vol.5. – no.2. – pp. 401-408. doi: 10.5194/jsss-5-401-2016.
8. Щербак Я.В., Ивакина Е.Я., Панченко В.В. Фактор пульсаций системы автоматического регулирования с двухсторонней широтно-импульсной модуляцией // *Збірник наукових праць Українського державного університету залізничного транспорту*. – 2015. – №153. – С. 113-120. doi: 10.18664/1994-7852.153.2015.64336.
9. Панченко В.В. Динамічні властивості системи «випрямляч з вольтодобавальним перетворювачем – навантаження» // *Східно-Європейський журнал передових технологій*. – 2013. – Т.4. – №8(64). – С. 14-17.

REFERENCES

1. Richter J., Doppelbauer M. Control and mitigation of current harmonics in inverter-fed permanent magnet synchronous machines with non-linear magnetics. *IET Power Electronics*, 2016, vol.9, no.10, pp. 2019-2026. doi: 10.1049/iet-pel.2015.0977.
2. Ghanizadeh R., Ebadian M., Gharehpetian G.B. Non-linear load sharing and voltage harmonics compensation in islanded microgrids with converter interfaced units. *International Transactions on Electrical Energy Systems*, 2016, vol.27, no.1, p. e2237. doi: 10.1002/etep.2237.
3. Panchenko V.V. The harmonic composition of the output voltage of a rectifier unit with a PWM voltage booster converter. *Information and control systems at railway transport*, 2015, no.4, pp. 71-78. (Rus).
4. Kuznetsov B.I., Nikitina T.B., Tatarchenko M.O., Khomenko V.V. Multicriterion anisotropic regulators synthesis by multimass electromechanical systems. *Technical electrodynamics*, 2014, no.4, pp. 105-107. (Rus).
5. Sozański K. Three phase active power filter with selective harmonics elimination. *Archives of Electrical Engineering*, 2016, vol.65, no.1, pp. 33-44. doi: 10.1515/ae-2016-0003.
6. Huang J., Shi H. Suppression of the Peak Harmonics from Loads by Using a Variable Capacitance Filter in Low-Voltage DC/DC Converters. *IEEE Transactions on Electromagnetic Compatibility*, 2016, vol.58, no.4, pp. 1217-1227. doi: 10.1109/temc.2016.2552230.
7. Coillot C., Nativel E., Zanca M., Goze-Bac C. The magnetic field homogeneity of coils by means of the space harmonics suppression of the current density distribution. *Journal of Sensors and Sensor Systems*, 2016, vol.5, no.2, pp. 401-408. doi: 10.5194/jsss-5-401-2016.
8. Scherbak Y.V., Ivakina K.Y., Panchenko V.V. Factor pulsations automatic regulation with two-way pulse width modulation. *Collected scientific works of Ukrainian State University of Railway Transport*, 2015, no.153, pp. 113-120. (Rus). doi: 10.18664/1994-7852.153.2015.64336.

9. Panchenko V.V. Dynamic properties of system «rectifier with buck converter – load». *Eastern-European Journal of Enterprise Technologies*, 2013, vol.4, no.8(64), pp. 14-17. (Ukr).

Поступила (received) 12.04.2018

Панченко Владислав Вадимович¹, к.т.н., доц.,
Маслий Артем Сергеевич¹, к.т.н., доц.,
Помазан Данил Павлович¹, аспирант,
Буряковский Сергей Геннадьевич², д.т.н., директор,

¹ Украинский государственный университет
железнодорожного транспорта,
61050, Харьков, пл. Фейербаха, 7,
e-mail: vlad_panchenko@ukr.net, a.masliy@ukr.net,
danil.pomazan@ukr.net

² НИПКИ «Молния»

Национальный технический университет
«Харьковский политехнический институт»,
61002, Харьков, ул. Кирпичева, 2,
e-mail: sergbyr@i.ua

V.V. Panchenko¹, A.S. Masliy¹, D.P. Pomazan¹,
S.G. Buriakovskiy²

¹ Ukrainian State University of Railway Transport,
7, Feierbakh Square, Kharkiv, 61050, Ukraine.

² Scientific-&-Research Planning-&-Design Institute «Molniya»,
National Technical University «Kharkiv Polytechnic Institute»,
2, Kyrpychova Str., Kharkiv, 61002, Ukraine.

Determination of pulsation factors of the system of suppression of interfering harmonics of a semiconductor converter.

Purpose. The purpose of the paper is to define the pulsation factors of a closed-loop automatic control system (ACS) of interfering harmonics containing a semiconductor converter

with double-sided pulse-width modulation (PWM), as well as confirmation of theoretical assumptions about possibilities of self-compensation of pulsation factors' influence in the system with double-sided PWM. **Methodology.** The research was conducted with the usage of classic electric circuit theory, frequency analysis methods, generalized function theory. **Results.** The obtained expressions mathematically relate pulsation factors, value of the damping coefficient and manipulative variable for different frequencies of interfering harmonics in the system with double-sided PWM. The research concerned harmonics with frequencies 100, 300, 600, 900 and 1200 Hz as the most significant constituents of the output voltage of a 12-pulse semiconductor converter. The obtained expressions allow taking into account settings of the selective link and its approximation on the level of supreme frequencies with aperiodic link. **Originality.** The research has experimentally proved theoretical assumptions about self-compensation of pulsation factors in the system with double-sided PWM. It has been shown that the damping coefficient has a low-impact influence on the values of pulsation factors. It is caused by the pass band of the selective link, which is included in the closed-loop control system of harmonics regulation. **Practical value.** Application of the research results can contribute to the development of the closed-loop control system for effective attenuation of interfering harmonics in direct current contact wire without interfering in the power part of the semiconductor converter. Besides the possibility to regulate output voltage, it will also help to solve the problem of electromagnetic compatibility of a traction substation semiconductor converter with contact wire. The application of the developed closed-loop control system will as well provide for decreasing the size of the filter in the direct current traction substation unit. References 9, figures 5.

Key words: pulsation factor, interfering harmonic, automatic control system, double-sided pulse-width modulation, semiconductor converter.