

Г.Г. Жемеров, Д.С. Крылов

## КОНЦЕПЦИЯ ПОСТРОЕНИЯ СИЛОВЫХ ЦЕПЕЙ МНОГОУРОВНЕВОГО МОДУЛЬНОГО ПРЕОБРАЗОВАТЕЛЯ И ЕГО ТРАНЗИСТОРНЫХ МОДУЛЕЙ

**Мета.** Метою статті є дослідження особливостей побудови силових кіл багаторівневого модульного перетворювача (ММС) електроенергії для ліній електропередачі постійного струму, дослідження його принципів роботи і основних характеристик. **Методика.** Для проведення досліджень використовувалася теорія електричних кіл, математичне моделювання в пакеті Matlab. **Результати.** Побудована Matlab-модель силової схеми ММС з шунтуванням усіх плечей джерелами струму, що дозволила перевірити коректність формул для характеристик запропонованих схем. **Наукова новизна.** Запропоновано варіанти силових схем ММС з шунтуванням усіх плечей перетворювача джерелами струму. Складено таблиці станів НВ і ФВ модулів при прямому і зворотньому напрямку струмів плечей. **Практичне значення.** Використання запропонованої структури силової схеми перетворювача і алгоритмів роботи силових транзисторних модулів дозволить визначити сферу їх застосування, допоможе в синтезі системи управління і аналізі можливих аварійних режимів ММС. Бібл. 8, табл. 8, рис. 9.

**Ключові слова:** система електропостачання, багаторівневий модульний перетворювач, транзисторний модуль, струми плечей, Matlab-модель трифазного ММС, стан вентилів.

**Цель.** Целью статьи является исследование особенностей построения силовых цепей многоуровневого модульного преобразователя (ММС) электроэнергии для линий электропередачи постоянного тока, исследование его принципов работы и основных характеристик. **Методика.** Для проведения исследований использовалась теория электрических цепей, математическое моделирование в пакете Matlab. **Результаты.** Построена Matlab-модель силовой схемы ММС с шунтированием всех плеч источниками тока, позволившая проверить корректность формул для характеристик предложенных схем. **Научная новизна.** Предложены варианты силовых схем ММС с шунтированием всех плеч преобразователя источниками тока. Составлены таблицы состояний НВ и ФВ модулей при прямом и обратном направлении токов плеч. **Практическое значение.** Использование предложенной структуры силовой схемы преобразователя и алгоритмов работы силовых транзисторных модулей позволит определить сферу их применения, поможет в синтезе системы управления и анализе возможных аварийных режимов ММС. Библ. 8, табл. 8, рис. 9.

**Ключевые слова:** система электроснабжения, многоуровневый модульный преобразователь, транзисторный модуль, токи плеч, Matlab-модель трехфазного ММС, состояние вентилей.

**Введение.** В последние годы широкое промышленное применение получили мощные полупроводниковые преобразователи нового типа – модульные многоуровневые преобразователи (*modular multilevel converters*), впервые предложенные в работах [1, 2] R. Marquarratt и A. Lesnicar в 2001, 2003 годах. В многочисленных публикациях [3-8] применительно к этим преобразователям используется устойчивое сокращение – ММС. Необходимо отметить быстроту, с которой ММС были разработаны, изготовлены и введены в промышленную эксплуатацию в линиях электропередачи постоянного тока (HVDC). Первая HVDC система с ММС, разработанная фирмой Siemens, соединила города Питтсбург и Сан-Франциско в Калифорнии, США [7] в ноябре 2010 года. Кабель постоянного тока рассчитан на 400 MW,  $\pm 200$  kV.

В Tennet Off-Shore Wind Farm Complex, расположенном в Северном море вблизи побережья Германии, реализуется сразу несколько проектов HVDC для ветровых электростанций с использованием ММС. В табл. 1 приведены характеристики этих проектов [8].

В [7] приведена информация о реализации нескольких других проектов с использованием ММС, расположенных в Европе и Китае фирмой Siemens.

Однако, несмотря на активное внедрение в мировой энергетике, в отечественной литературе практически полностью отсутствует какая либо информация о данном новом типе преобразователя, принципах его построения, сфере применения.

**Целью статьи** является исследование особенностей построения силовых цепей многоуровневого модульного преобразователя электроэнергии для линий

электропередачи постоянного тока, исследование его принципов работы и основных характеристик.

Таблица 1  
Офф-Шорные ветровые электростанции с применением ММС

Ветро-вая эл. стан-ция	Мощ-ность (MW)	Напря-жение (kV)	Длина кабе-ля, km	Исполни-тель	Состоя-ние работ
Helwin 1	576	$\pm 250$	130	Siemens	Действует с 2013 г.
Dolwin 1	800	$\pm 640$	165	ABB	Испыта-ния в 2013 г.
Borwin 2	800	$\pm 300$	200	Siemens	Испыта-ния в 2013 г.
Sylwin 1	864	$\pm 320$	205	Siemens	Действует с 2014 г.
Dolwin 2	900	$\pm 640$	135	ABB	Действует с 2015 г.
Dolwin 3	900	$\pm 320$	162	ABB	Нет данных

**Силовая схема и принцип действия ММС.** На рис. 1 представлены силовые схемы соответственно однофазного и трёхфазного ММС. Как видно из рис. 1, силовая схема преобразователя питается от двух источников постоянного напряжения. Трёхфазный ММС состоит из трёх однофазных ММС, работающих независимо друг от друга. Общие точки источников напряжения и нагрузки,  $Z_L$ , объединены. Плечи силовой схемы ММС, – два плеча в однофазной и шесть плеч

© Г.Г. Жемеров, Д.С. Крылов

в трёхфазной, – представляют собой последовательное соединение  $N$  полумостовых (*half-bridge*) НВ модулей, или мостовых (*full-bridge*) *FB* модулей, показанных на рис. 1.

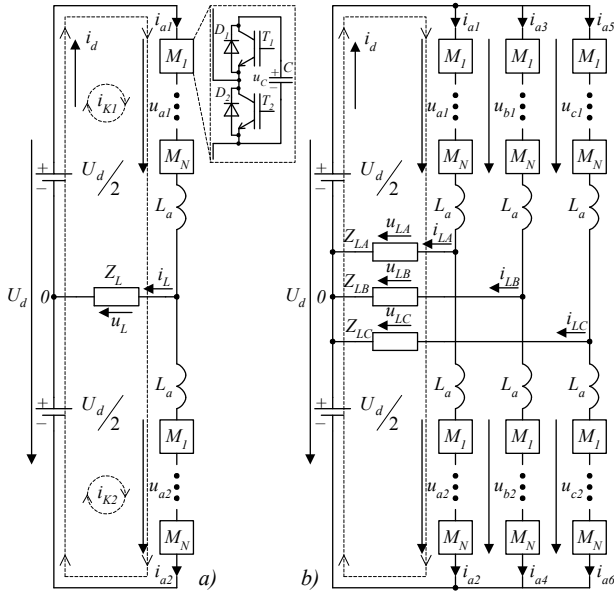


Рис. 1. Силовые схемы ММС

В каждое плечо схемы включен уравнивающий реактор  $L_a$ . Регулирование напряжения на нагрузке осуществляется путём включения заданного количества модулей и заданного алгоритма их работы. В установившемся режиме работы ММС в любой момент времени проводят ток все шесть ключей, при этом суммарное напряжение в замкнутых контурах, показанных на рис. 1,а пунктиром, при нулевом уравнительном токе должно быть равно нулю. Графики напряжений плеч представлены на рис. 2, им соответствуют соотношения (1), (2):

$$u_{a1} = \frac{U_d}{2} - v \cdot \frac{U_d}{2} \cdot \sin \vartheta, \quad (1)$$

$$u_{a2} = \frac{U_d}{2} + v \cdot \frac{U_d}{2} \cdot \sin \vartheta, \quad (2)$$

где  $\vartheta = 2\pi ft$  – безразмерное время;  $f$  – частота напряжения на выходе преобразователя;  $v$  – относительное значение напряжения на нагрузке

$$v = \frac{U_{1\max}}{U_d/2}. \quad (3)$$

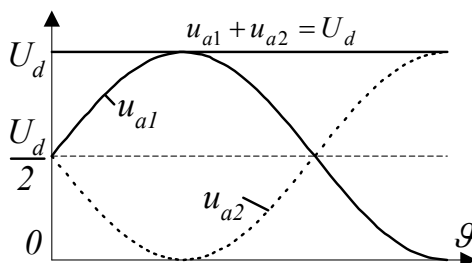


Рис. 2. Напряжения плеч ММС

Для трёхфазного ММС напряжения плеч определяются из соотношений:

$$u_{b1} = \frac{U_d}{2} - v \cdot \frac{U_d}{2} \cdot \sin\left(\vartheta - \frac{2\pi}{3}\right), \quad (4)$$

$$u_{b2} = \frac{U_d}{2} + v \cdot \frac{U_d}{2} \cdot \sin\left(\vartheta - \frac{2\pi}{3}\right), \quad (5)$$

$$u_{c1} = \frac{U_d}{2} - v \cdot \frac{U_d}{2} \cdot \sin\left(\vartheta - \frac{4\pi}{3}\right), \quad (6)$$

$$u_{c2} = \frac{U_d}{2} + v \cdot \frac{U_d}{2} \cdot \sin\left(\vartheta - \frac{4\pi}{3}\right). \quad (7)$$

Рассмотрим зависимость напряжения на нагрузке  $u_L$  от напряжений плеч  $u_{a1}$  и  $u_{a2}$ .

Для двух замкнутых контуров, показанных на рис. 1,а пунктиром, справедливы соотношения:

$$i_{LOAD} = i_{a1} - i_{a2}. \quad (8)$$

Для первого контура:

$$\frac{U_d}{2} - u_{a1} - L_a \frac{di_{a1}}{dt} - u_L = 0, \quad (9)$$

или

$$u_L = -u_{a1} - L_a \frac{di_{a1}}{dt} + \frac{U_d}{2}. \quad (10)$$

Для второго контура:

$$\frac{U_d}{2} - u_{a2} - L_a \frac{di_{a1}}{dt} + u_L = 0, \quad (11)$$

или

$$u_L = u_{a2} + L_a \frac{di_{a1}}{dt} - \frac{U_d}{2}. \quad (12)$$

Просуммировав левые и правые части уравнений (10) и (12), получим

$$2u_L = u_{a2} - u_{a1} - L_a \frac{d(i_{a1} - i_{a2})}{dt}. \quad (13)$$

Учитывая (8), преобразуем (13):

$$u_L = \frac{u_{a2} - u_{a1}}{2} + \frac{L_a}{2} \cdot \frac{di_{LOAD}}{dt}, \quad (14)$$

или

$$u_L = \frac{u_{a2} - u_{a1}}{2} + \frac{\omega L_a}{2} \cdot \frac{di_{LOAD}}{d\vartheta}, \quad (15)$$

В соотношениях (14), (15) имеет место неравенство  $I_{LOAD} \cdot \omega \cdot L_a \ll U_{L\max}$ ,

что, при определённых условиях, позволяет упростить соотношение (15)

$$u_L = \frac{u_{a2} - u_{a1}}{2}. \quad (17)$$

В схеме по рис. 1,а

$$U_{L\max} = v \cdot \frac{U_d}{2}. \quad (18)$$

Допустив, что  $u_L$  определяется по (17), с учётом (1) и (2) получим:

$$\begin{aligned} u_L &= \frac{\frac{U_d}{2} + v \cdot \frac{U_d}{2} \sin \vartheta - \frac{U_d}{2} + v \cdot \frac{U_d}{2} \sin \vartheta}{2} = \\ &= v \cdot \frac{U_d}{2} \sin \vartheta \end{aligned} \quad (19)$$

На рис. 3 показаны взаимные расположения кривых напряжений плеч и нагрузки фазы  $a$ . Напряжения фаз  $b$  и  $c$  повторяют по форме напряжения фазы  $a$  и отстают от него соответственно на углы  $2\pi/3$  и  $4\pi/3$ .

В однофазном ММС токи плеч имеют две составляющие – постоянный ток  $I_d$  и переменный синус-

соидальный ток с амплитудой, равной половине амплитуды тока нагрузки  $I_{L \max}$ . Соотношения для токов плеч имеют вид:

$$i_{a1} = I_d + \frac{1}{2} I_{L \max} \cdot \sin(\vartheta - \varphi), \quad (20)$$

$$i_{a2} = I_d - \frac{1}{2} I_{L \max} \cdot \sin(\vartheta - \varphi), \quad (21)$$

где  $\varphi$  – угол сдвига между напряжением и током нагрузки.

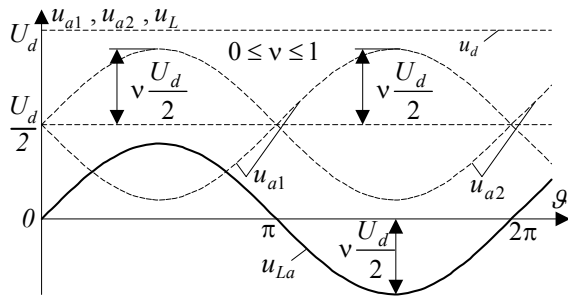


Рис. 3. Графики тока и напряжений фазы  $a$

В трёхфазном  $ММС$  постоянная составляющая тока плеча будет составлять треть от тока  $I_d$ .

Отметим, что величина тока  $I_d$  при  $U_d = \text{const}$  однозначно определяет скорость передачи энергии от источника к нагрузке. При этом среднее за период повторяемости значение суммарной энергии в конденсаторах модулей остаётся неизменной.

На рис. 4 приведены графики напряжений и токов плеч и нагрузки в периоде повторяемости. Из рис. 4 следует, что амплитуда тока нагрузки должна быть меньше тока  $I_d$ :

$$I_{L \max} < I_d, \quad (22)$$

а амплитуда напряжения на нагрузке,  $U_{L \max}$ , не должна превышать  $U_d/2$ :

$$U_{L \max} < \frac{U_d}{2}. \quad (23)$$

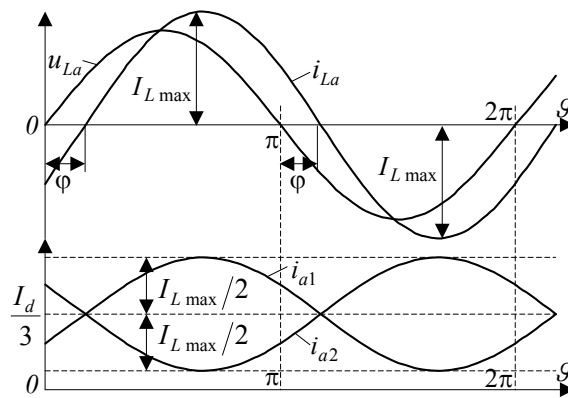


Рис. 4. Графики напряжений и токов плеч и нагрузки в периоде повторяемости

При дальнейшем анализе удобно перейти к относительным величинам напряжений и токов.

Базисные величины напряжений, токов и активной мощности трёхфазного преобразователя:

$$U_{base} = U_d/2, \quad (24)$$

$$I_{base} = \frac{2}{3} I_d, \quad (25)$$

$$P_{base} = U_d \cdot I_d. \quad (26)$$

Из соотношений (3), (24) находим относительное значение амплитуды синусоиды напряжения на нагрузке:

$$U_{L \max}^* = \frac{U_{L \max}}{U_{base}} = \frac{2U_{L \max}}{U_d} = v, \quad (27)$$

и с учетом (25) – относительное значение амплитуды тока фазы нагрузки:

$$I_{L \max}^* = \frac{3}{2} \frac{I_{L \max}}{I_d} = m. \quad (28)$$

Сделав допущение, что потери в  $ММС$  отсутствуют, можем записать соотношение для средней активной мощности на входе и выходе трёхфазного  $ММС$ :

$$U_d \cdot I_d = \frac{3}{2} I_{L \max} U_{L \max} \cos \varphi. \quad (29)$$

Подставив в (29)  $U_{L \max}$  из (27) и  $I_{L \max}$  из (28), получим:

$$2 = v \cdot m \cdot \cos \varphi. \quad (30)$$

Соотношение (30) связывает относительные значения напряжения  $v$  и амплитуды тока нагрузки  $m$ .

В [3] рекомендуется устанавливать диапазон изменения  $v$  в пределах

$$0 \leq |v| \leq 1, \quad (31)$$

при использовании  $HB$ -модулей и в пределах

$$0 \leq v \leq \sqrt{2}, \quad (32)$$

при использовании  $FB$ -модулей.

Эту рекомендацию можно объяснить допущением уплощения кривой напряжения на выходе в области амплитуды. Знак модуля  $v$  в соотношениях (31), (32) не имеет смысла, так как в соответствии с (27) величина  $v$  всегда положительна.

Рекомендуемое значение параметра  $m$  [3]:

$$|m| \geq 2, \quad (33)$$

для обоих типов модулей.

Возможные теоретические значения параметра  $m$ , рассчитанные в функции параметров  $v$  и  $\cos \varphi_2$  по выражению (30), приведены в табл. 2.

**Математическое моделирование.** С целью проверки полученных выше результатов в программной среде *MatLab/Simulink* была создана математическая модель трёхфазного  $ММС$ , соответствующего по своей структуре рис. 1, б. Внешний вид модели приведен на рис. 5.

Модель состоит из источника питающего напряжения  $U_d$ , емкостного делителя  $C_{d1}-C_{d2}$ , к средней точке которого подключен общий вывод трёхфазной активно-индуктивной нагрузки  $L_A, L_B, L_C$ , соединённой в звезду. Напряжения плеч задаются регулируемыми источниками переменного напряжения  $U_{a1}-U_{a2}, U_{b1}-U_{b2}, U_{c1}-U_{c2}$  для каждой из трёх фаз. Формы токов плеч задаются регулируемыми источниками  $I_{a1}-I_{a2}, I_{b1}-I_{b2}, I_{c1}-I_{c2}$  с подключенными параллельно им элементами, моделирующими активное и индуктивное сопротивления плеч  $ММС$ . Блок *Invertor* вырабатывает управляющее задание для элементов схемы. Многочисленные осциллографы и цифровые дисплеи позволяют контролировать все параметры работы модели.

Значения параметра  $m$  в функции параметров  $\nu$ ,  $\cos\varphi_2$ 

$\cos\varphi_2$ \ $\nu$	1.0	0.9	0.8	0.7	0.6	0.5	0.4	0.3	0.2	0.1
1.0	2.00	2.22	2.50	2.86	3.33	4.00	5.00	6.67	10.00	20.00
0.9	2.22	2.47	2.78	3.17	3.70	4.44	5.56	7.41	11.11	22.22
0.8	2.50	2.78	3.13	3.57	4.17	5.00	6.25	7.14	12.50	25.00
0.7	2.86	3.17	3.57	4.08	4.76	5.71	7.14	9.52	14.29	28.57
0.6	3.33	3.70	4.17	4.76	5.56	6.67	8.33	11.11	16.67	33.33
0.5	4.00	4.44	5.00	5.71	6.67	8.00	10.00	13.33	20.00	40.00
0.4	5.00	5.56	6.25	7.14	8.33	10.00	12.50	16.67	25.00	50.00
0.3	6.67	7.41	7.14	9.52	11.11	13.33	16.67	22.22	33.33	66.67
0.2	10.00	11.11	12.50	14.29	16.67	20.00	25.00	33.33	50.00	100.0
0.1	20.00	22.22	25.00	28.57	33.33	40.00	50.00	66.67	100.0	200.0

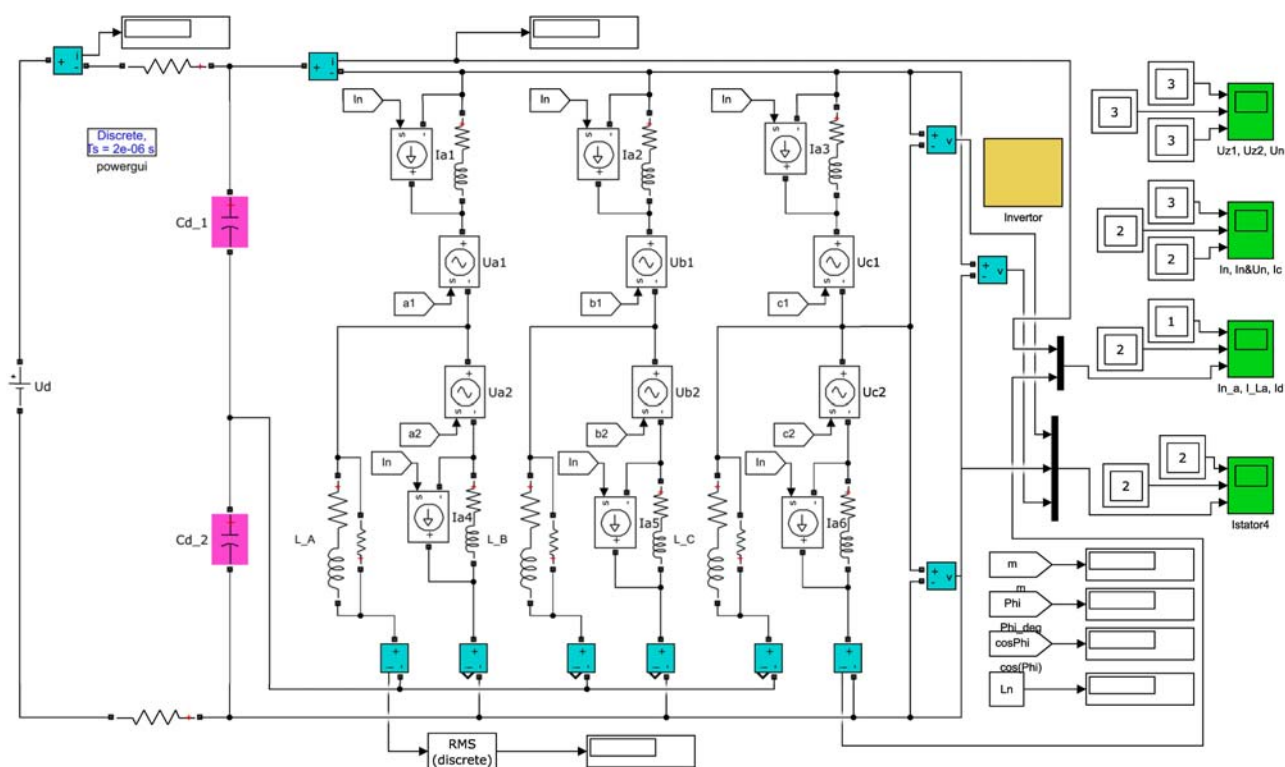


Рис. 5. MatLab модель трёхфазного MMC

Управление источниками тока и напряжения в модели осуществляется в точном соответствии с алгоритмом работы MMC, описанным выше. Такая концепция построения модели позволяет проверить справедливость ранее допущенных предположений о взаимосвязи основных параметров в работе схемы без использования моделей конкретных силовых модулей и построения сложной системы их управления и авторегулирования.

При получении машинограмм и зависимостей в модели были приняты следующие значения: среднее значение питающего напряжения и входного тока соответственно  $U_d = 1000 \text{ V}$ ,  $I_d = 1000 \text{ A}$ ; активное и индуктивное сопротивление плеча  $1 \text{ m}\Omega$  и  $10 \mu\text{H}$ ; активное сопротивление нагрузки –  $0.632 \Omega$ , ёмкость конденсатора делителя –  $5 \text{ mF}$ .

На рис. 6 приведены машинограммы напряжения источника питания  $U_d$  и напряжения плеч фазы C для

режима работы  $\nu=1$ , что полностью соответствует теоретическим графикам, приведенным на рис. 2.

На рис. 7 приведены машинограммы напряжения нагрузки фазы C и формирующих его напряжений для режима работы  $\nu = 0.8$ , что полностью соответствует теоретическим графикам, приведенным на рис. 3.

На рис. 8 приведены машинограммы тока нагрузки и плеч фазы C для режима работы  $\nu = 0.8$ . Сравнение рис. 8 и рис. 4 даёт возможность убедиться в справедливости принятых ранее теоретических предположений.

Также, модель рис. 5 позволила проверить работу MMC при различных сочетаниях параметров  $m$ ,  $\nu$  и  $\cos\varphi_2$ , подтвердив справедливость значений, приведенных в табл. 2 с точностью до двух знаков после запятой.

**Характеристики силовых модулей.** Применение того или иного типа силового транзисторного модуля не сказывается на общей концепции работы MMC,

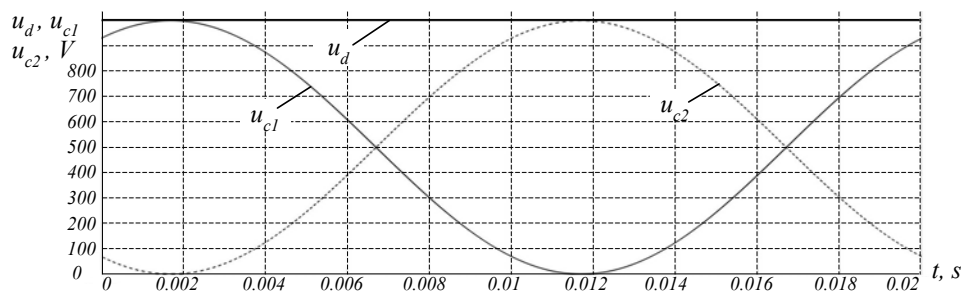


Рис. 6. Напряжения плеч фазы  $c$

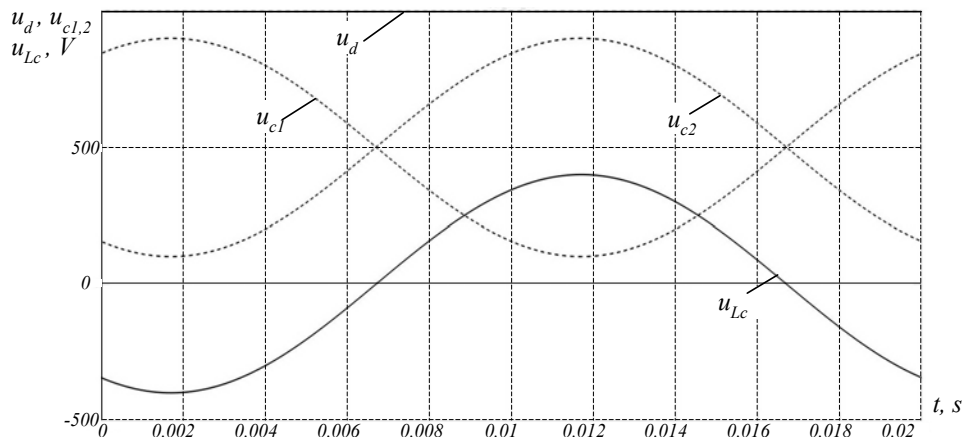


Рис. 7. Напряжение нагрузки фазы  $c$

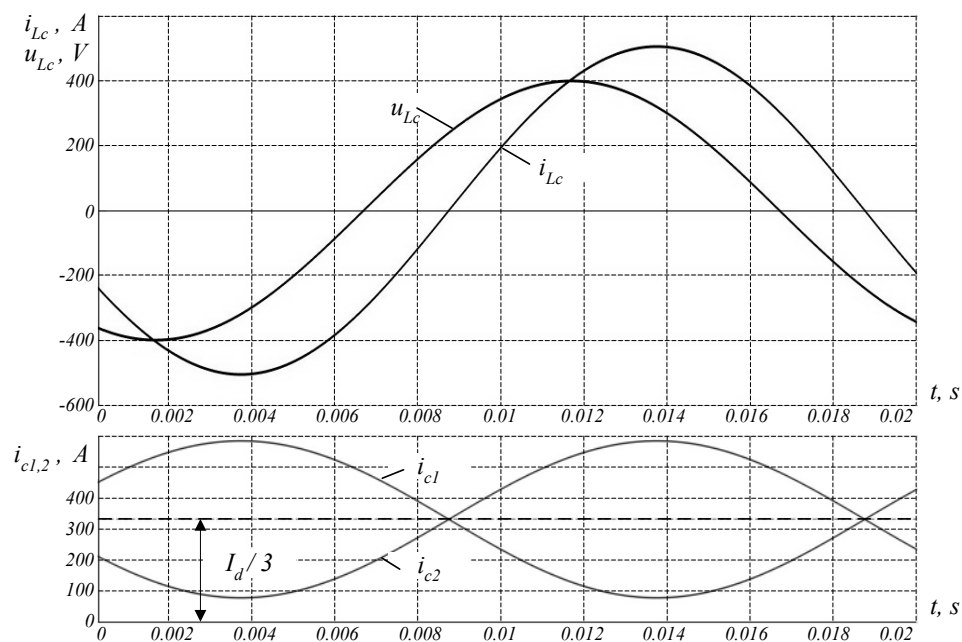


Рис. 8. Ток нагрузки и плеч фазы  $c$

однако влияет на особенности построения системы управления и авторегулирования а также определяет возможные аварийные режимы в работе схемы. Поэтому рассмотрим их работу подробнее.

а) Полумостовой  $HV$  модуль. Схема полумостового  $HV$  модуля представлена на рис.9,а. Ток через модуль от источника питания может быть как положительным (направление положительного тока указано на рис. 9,а), так и отрицательным. Напряжение на конденсаторе  $C$  всегда положительно, поэтому при работе модуля транзисторы  $T1$  и  $T2$  не могут быть

открыты одновременно. С учётом этого возможны три комбинации включённых состояний транзисторов при каждом направлении тока  $i$ :

- оба транзистора закрыты;
- включен транзистор  $T1$ , транзистор  $T2$  заперт;
- включен транзистор  $T2$ , транзистор  $T1$  заперт.

Рассмотрим пути протекания тока, напряжение на конденсаторе и величину напряжения на входе модуля, соответствующие указанным выше комбинациям при положительном и отрицательном токе, сведя результат в табл. 3 и 4.

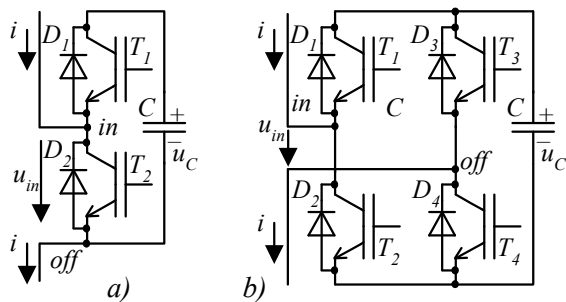


Рис. 9. Схемы силовых модулей MMC

Таблица 3  
Напряжение на входе и на конденсаторе HB модуля при положительном токе  $i > 0$

№ комб.	Вкл. тр-ры	Путь тока	Напряжение конденсатора	Напряжение на входе модуля
1.1	–	$in, D1, C, off$	заряд	$u_{in} = u_C$
1.2	$T1$	$in, D1, C, off$	заряд	$u_{in} = u_C$
1.3	$T2$	$in, T1, off$	не изменяется	$u_{in} = 0$

Таблица 4  
Напряжение на входе и на конденсаторе HB модуля при отрицательном токе  $i < 0$

№ комб.	Вкл. тр-ры	Путь тока	Напряжение конденсатора	Напряжение на входе модуля
2.1	–	$off, D2, in$	не изменяется	$u_{in} = u_C$
2.2	$T1$	$off, C, T1, in$	разряд	$u_{in} = -u_C$
2.3	$T2$	$off, D2, in$	не изменяется	$u_{in} = 0$

Из анализа табл. 3, 4 следует, что зарядить конденсатор можно только при положительном токе модуля, а разрядить – только при отрицательном токе модуля. Причём существует две комбинации, обеспечивающие заряд конденсатора и только одна комбинация, соответствующая разряду.

б) Мостовой FB модуль.

В схеме мостового модуля, представленного на рис. 9, b, не могут быть одновременно включены пары транзисторов  $T1, T2$  и  $T3, T4$ . Поэтому возможны девять комбинаций включённых транзисторов при каждом из двух направлений тока  $i$ .

- все транзисторы заперты;
- включена пара транзисторов  $T1, T2$ ;
- включена пара транзисторов  $T2, T3$ ;
- включены транзисторы  $T1, T3$ ;
- включены транзисторы  $T2, T4$ ;
- включен транзистор  $T1$ , остальные закрыты;
- включен транзистор  $T2$ , остальные закрыты;
- включен транзистор  $T3$ , остальные закрыты;
- включен транзистор  $T4$ , остальные закрыты.

Рассмотрим работу схемы при положительном токе ( $i > 0$ ). Результат анализа сведём в табл. 5.

В соответствии с табл. 5, в случае, если  $i > 0$ , лишь одна комбинация включения транзисторов обеспечивает разряд конденсатора при  $u_{in} = -u_C$ . Четыре комбинации обеспечивают заряд конденсатора, ещё четыре – неизменность напряжения на конденсаторе.

Таблица 5  
Напряжение на входе и на конденсаторе FB модуля при положительном токе  $i > 0$

№ ком-бин.	Вкл. тр-ры	Путь тока	Напряжение конденсатора	Напряжение на входе модуля
3.1	–	$in, D1, C, D4, off$	заряд	$u_{in} = u_C$
3.2	$T1, T4$	$in, D1, C, D4, off$	заряд	$u_{in} = u_C$
3.3	$T2, T3$	$in, T2, C, T3, off$	разряд	$u_{in} = -u_C$
3.4	$T1, T3$	$in, D1, T3, off$	не изменяется	$u_{in} = 0$
3.5	$T2, T4$	$in, T2, D4, off$	не изменяется	$u_{in} = 0$
3.6	$T1$	$in, D1, C, D4, off$	заряд	$u_{in} = u_C$
3.7	$T2$	$in, T2, D4, off$	не изменяется	$u_{in} = 0$
3.8	$T3$	$in, D1, T3, off$	не изменяется	$u_{in} = 0$
3.9	$T4$	$in, D1, C, D4, off$	заряд	$u_{in} = u_C$

Рассмотрим случай, когда  $i < 0$ . Из табл. 6 следует, что при  $i < 0$  лишь одна комбинация обеспечивает разряд конденсатора при  $u_{in} = +u_C$ , четыре комбинации обеспечивают заряд конденсатора при  $u_{in} = -u_C$ , ещё четыре комбинации обеспечивают неизменность напряжения на конденсаторе при  $u_{in} = 0$ . Данные анализа приведены в табл. 7, 8.

Таблица 6  
Напряжение на входе и на конденсаторе FB модуля при отрицательном токе  $i < 0$

№ ком-бин.	Вкл. тр-ры	Путь тока	Напряжение конденсатора	Напряжение на входе модуля
4.1	–	$off, D3, C, D2, in$	заряд	$u_{in} = -u_C$
4.2	$T1, T4$	$off, T4, C, T1, in$	разряд	$u_{in} = u_C$
4.3	$T2, T3$	$off, D3, C, T2, in$	заряд	$u_{in} = -u_C$
4.4	$T1, T3$	$off, D3, T1, in$	не изменяется	$u_{in} = 0$
4.5	$T2, T4$	$off, T4, D2, in$	не изменяется	$u_{in} = 0$
4.6	$T1$	$off, D3, T1, in$	не изменяется	$u_{in} = 0$
4.7	$T2$	$off, D3, C, D2, in$	заряд	$u_{in} = -u_C$
4.8	$T3$	$off, D3, C, D2, in$	заряд	$u_{in} = -u_C$
4.9	$T4$	$off, T4, D2, in$	не изменяется	$u_{in} = 0$

Данные табл. 3-8 могут быть использованы при синтезе системы управления и для анализа возможных аварийных режимов в модулях MMC.

Поскольку ток  $i$  генерируется источником тока, наиболее опасен обрыв цепи тока внутри модуля. В HB модулях (рис. 9, a) при закрытом транзисторе  $T2$  обрыв в контуре протекания тока  $i$  приведёт к возник-

новению дуги, перенапряжению на транзисторе  $T2$  и диоде  $D2$  с последующим пробоем одного из них.

Таблица 7

Номера вариантов режима работы  $FB$  модуля при  $i > 0$

Знак напряжения на выходе $u_{in}$		+	-	0
Напряжение на конденсаторе	заряд (растёт)	3.1, 3.2, 3.6, 3.9	нет	нет
	разряд (уменьшается)	нет	3.3	нет
	не изменяется	нет	нет	3.4, 3.5, 3.7, 3.8

Таблица 8

Номера вариантов режима работы  $FB$  модуля при  $i < 0$

Знак напряжения на выходе $u_{in}$		+	-	0
Напряжение на конденсаторе	заряд (растёт)	нет	4.1, 4.3, 4.7, 4.8	нет
	разряд (уменьшается)	4.2	нет	нет
	не изменяется	нет	нет	4.4, 4.5, 4.6, 4.9

При одновременном включении транзисторов  $T1$ ,  $T2$ , на них разряжается конденсатор  $C$ . Ток разряда может привести к выгоранию проводников (дорожек) внутри транзисторов, возникновению дуги и выбросу плазмы.

#### Выводы.

1. Рассмотрена концепция построения многоуровневого модульного преобразователя ( $MMC$ ) для линий электропередачи постоянного тока в энергетике и мощном частотно регулируемом электроприводе.

2. Математическое моделирование в программной среде *MatLab/Simulink* подтвердило справедливость рассмотренного алгоритма работы  $MMC$  и корректность математических соотношений, описывающих процессы в установившемся режиме работы.

3. Приведены характеристики полного набора комбинаций состояний транзисторов полумостового,  $HB$ , (шесть состояний) и мостового,  $FB$ , (восемнадцать состояний) силовых модулей, которые следует учитывать при синтезе системы управления и анализе аварийных режимов.

#### СПИСОК ЛИТЕРАТУРЫ

1. Marquardt R. *Stramrichterhaltungen mit verteilten energiespeichern*. Patent German, DE20 122923V1, 2001.
2. Lesnicar A., Marquardt R. An innovative modular multilevel converter topology suitable for a wide power range // 2003 IEEE Bologna Power Tech Conference Proceedings. – 2003. – vol.3. – p. 6. doi: 10.1109/PTC.2003.1304403.
3. Hagiwara M., Akagi H. PWM control and experiment of modular multilevel converters // 2008 IEEE Power Electronics Specialists Conference. – 2008. – pp. 154-161. doi: 10.1109/PESC.2008.4591917.
4. Alstom. HVDC MaxSine. Режим доступа: <http://www.alstom.com/grid/products-and-services/engineeredenergy-solutions/hvdc-transmission-systems/HVDC-MaxSine>.
5. ABB. HVDC Light Gen. 4. Режим доступа: [www.new.abb.com/systems/hvdc](http://www.new.abb.com/systems/hvdc).
6. EPRI. HVDC Flexible. Режим доступа: [www.epri.sgcc.com.cn/prgc/english/Product Solution/HVDC](http://www.epri.sgcc.com.cn/prgc/english/Product Solution/HVDC).
7. SIEMENS. SINAMICSSM120. Режим доступа: <http://www.industry.siemens.com/drives/global/en/converter/mv drives/sinamics-sm120-cm>.

8. Perez M.A., Bernet S., Rodriguez J., Kouro S., Lizana R. Circuit Topologies, Modeling, Control Schemes, and Applications of Modular Multilevel Converters // IEEE Transactions on Power Electronics. – 2015. – vol.30. – no.1. – pp. 4-17. doi: 10.1109/tpel.2014.2310127.

#### REFERENCES

1. Marquardt R. *Stramrichterhaltungen mit verteilten energiespeichern*. Patent German, DE20 122923V1, 2001. (Ger).
2. Lesnicar A., Marquardt R. An innovative modular multilevel converter topology suitable for a wide power range. 2003 IEEE Bologna Power Tech Conference Proceedings, 2003, vol.3, p. 6. doi: 10.1109/PTC.2003.1304403.
3. Hagiwara M., Akagi H. PWM control and experiment of modular multilevel converters. 2008 IEEE Power Electronics Specialists Conference, 2008, pp. 154-161. doi: 10.1109/PESC.2008.4591917.
4. Alstom. HVDC MaxSine. Available at: <http://www.alstom.com/grid/products-and-services/engineeredenergy-solutions/hvdc-transmission-systems/HVDC-MaxSine> (accessed 22 August 2013).
5. ABB. HVDC Light Gen. 4. Available at: [www.new.abb.com/systems/hvdc](http://www.new.abb.com/systems/hvdc) (accessed 12 August 2013).
6. EPRI. HVDC Flexible. Available at: [www.epri.sgcc.com.cn/prgc/english/Product Solution/HVDC Flexible](http://www.epri.sgcc.com.cn/prgc/english/Product Solution/HVDC Flexible) (accessed 20 July 2013).
7. SIEMENS. SINAMICSSM120. Available at: <http://www.industry.siemens.com/drives/global/en/converter/mv drives/sinamics-sm120-cm> (accessed 20 June 2013).
8. Perez M.A., Bernet S., Rodriguez J., Kouro S., Lizana R. Circuit Topologies, Modeling, Control Schemes, and Applications of Modular Multilevel Converters. IEEE Transactions on Power Electronics, 2015, vol.30, no.1, pp. 4-17. doi: 10.1109/tpel.2014.2310127.

Поступила (received) 03.09.2018

Жемеров Георгий Георгиевич<sup>1</sup>, д.т.н., проф.  
Крылов Денис Сергеевич<sup>1</sup>, к.т.н., доц.,

<sup>1</sup>Национальный технический университет «Харьковский политехнический институт»  
61002, Харьков, ул. Кирпичева, 2,  
тел/phone +380 57 7076312, e-mail: zhemerov@gmail.com

G.G. Zhemerov<sup>1</sup>, D.S. Krylov<sup>1</sup>

<sup>1</sup>National Technical University «Kharkiv Polytechnic Institute»,  
2, Kyrpychova Str., Kharkiv, 61002, Ukraine.

#### Concept of construction of power circuits of a multilevel modular converter and its transistor modules.

**Goal.** The goal of the paper is to study the peculiarities of building power circuits of a modular multilevel converter (MMC) of electrical energy for DC transmission lines, to investigate its operating principles and basic characteristics. **Methodology.** We have applied the theory of electrical circuits and mathematical simulation in Matlab package. **Results.** A Matlab-model of the MMC power circuit was constructed with shunting of all the shoulders by current sources, which made it possible to check the correctness of the formulas for the characteristics of the proposed circuits. **Originality.** Variants of power circuits of MMC with shunting of all shoulders of the converter by current sources are offered. The tables of states of HB and FB modules for forward and backward direction of the current of the shoulders are made. **Practical value.** The use of the proposed structure of the converter power circuit and the algorithms of operation of the power transistor modules will help to determine the scope of their application, will help in the synthesis of the control system and analysis of possible emergency modes of the MMC. References 8, tables 8, figures 9.

**Key words:** power supply system, multilevel modular converter, transistor module, shoulder currents, Matlab model of three-phase MMC, state of valves.