

Д.Г. Коліушко, С.С. Руденко, А.В. Плічко, В.І. Щербінін

МОДЕРНІЗАЦІЯ КОМПЛЕКСУ ТИПУ ІК-1У ДЛЯ ВИМІРЮВАННЯ ОПОРУ ЗАЗЕМЛЮВАЛЬНОГО ПРИСТРОЮ БЛИСКАВКОВІДВОДІВ ТА ОПОР ЛЕП

Метою роботи є створення вимірювального приладу для визначення опору заземлювальних пристроїв (ЗП) блискавковідводів та опор повітряних ліній електропередачі (ЛЕП) при дії аперіодичних імпульсів напруги з параметрами 1,2/50 мкс та струму з параметрами 8/20 мкс і 10/350 мкс. Для цього використано теорію електротехніки, програмні засоби моделювання перехідних процесів та методи натурального моделювання. Було визначено параметри елементів електричного кола додаткового формуючого блоку для створення грозових імпульсів струму з параметрами 10/350 мкс за допомогою вимірювального комплексу типу ІК-1У. Вдосконалено комплекс типу ІК-1У, що дозволило визначити імпульсний опір ЗП блискавковідводів та опор ЛЕП при дії імпульсів струму 10/350 мкс, 8/20 мкс та напруги 1,2/50 мкс. Модернізований прилад дозволяє проводити вимірювання відповідно з сучасними міжнародними вимогами. Бібл. 9, табл. 1, рис. 3.

Ключові слова: опір, заземлювальний пристрій, грозовий імпульс струму (напруги), вимірювальний комплекс.

Целью работы является создание измерительного прибора для определения сопротивления заземляющих устройств (ЗУ) молниеотводов и опор воздушных линий электропередачи (ЛЭП) при воздействии аперіодических импульсов напряжения с параметрами 1,2/50 мкс и тока с параметрами 8/20 мкс и 10/350 мкс. Для этого использовано теорию электротехники, программные средства моделирования переходных процессов и методы натурального моделирования. Были определены параметры элементов электрической цепи дополнительного формирующего блока для создания грозовых импульсов тока с параметрами 10/350 мкс с помощью измерительного комплекса типа ИК-1У. Усовершенствован комплекс типа ИК-1У, что позволило определять импульсное сопротивление ЗУ молниеотводов и опор ЛЭП при воздействии импульсов тока 10/350 мкс, 8/20 мкс и напряжения 1,2/50 мкс. Модернизированный прибор позволяет проводить измерения в соответствии с современными международными требованиями. Библ. 9, табл. 1, рис. 3.

Ключевые слова: сопротивление, заземляющее устройство, грозовой импульс тока (напряжения), измерительный комплекс.

Постановка проблеми. Забезпечення допустимих значень параметрів заземлювальних пристроїв (ЗП) електричних станцій та підстанцій, окремо встановлених блискавковідводів та опор повітряних ліній в межах, визначених нормативними документами, є необхідною умовою надійності роботи коштовного обладнання та електробезпеки персоналу. Для контролю стану ЗП електричних станцій та підстанцій в Україні найбільше розповсюдження отримала методика електромагнітної діагностики [1, 2]. Однією з процедур її експериментального етапу є визначення опору ЗП блискавковідводів, що встановлені окремо, та опор повітряних ліній з грозозахисним тросом. У вітчизняному нормативному документі [3] відсутнє поняття «імпульсного опору ЗП», проте у міжнародних вимогах, зокрема у [4-6], опір ЗП блискавковідводів та опор повітряних ліній визначається як «відношення пікового значення напруги на ЗП до пікового значення струму, що протікає по ЗП, при дії імпульсу струму з заданими часовими параметрами».

У світі існує низка приладів, які дозволяють визначити імпульсний опір ЗП. В [7] описано потужний стаціонарний генератор, що створює імпульси струму штучної блискавки амплітудою $\pm(100-200)$ кА для фундаментальних та прикладних досліджень. В [8, 9] представлено детальний аналіз існуючих найпоширеніших переносних приладів, серед яких: польські WG-407, WG-507 та MRU-200, японський PET-7, ZED-meter виробництва США, український ІК-1У та російський вимірювач імпедансу [8]. При цьому, слід зазначити, що серед перелічених приладів лише три дозволяють проводити вимірювання при імітації грозового імпульсу, а саме: WG-507 з імпульсом 4/10 мкс, MRU-200 – 4/10 мкс і 10/350 мкс, та ІК-1У з імпульсами 1,2/50 мкс і 8/20 мкс. Інші прилади дозволяють виконувати вимірювання при дії імпульсів струму або напруги з ненормованими параметрами з

тривалістю імпульсу від кількох до сотень мікросекунд та фронтом від десятків наносекунд до мікросекунд. Наприклад, PET-7 генерує імпульс з часом наростання 1 мкс та тривалістю 256 мкс або ZED-meter – імпульс прямокутної форми тривалістю 1,4 мкс. Серед перелічених вище комплекс ІК-1У має найбільший вимірювальний струм, значення якого в режимі короткого замикання становить 25 А в той час, як у інших вимірювальних струм знаходиться в діапазоні від 0,5 А до 5 А. Максимальна енергія вимірювального імпульсу приладу ІК-1У, яка складає 0,3 Дж, лежить в середині діапазону в порівнянні з іншими приладами, для яких вона змінюється від 0,017 Дж до 1 Дж [8].

Розроблений спеціалістами НДПКІ «Молнія» НТУ «ХПІ» комплекс ІК-1У призначений для вимірювання імпульсного опору ЗП блискавковідводів, що стоять окремо, та опор ліній електропередачі без відключення грозозахисного тросу. Прилад ІК-1У введений до державного реєстру і складається з генератору аперіодичних імпульсів ГАИ-3 (див. поз. 1 на рис. 1) та імпульсного вольтметра ВІ-6М (див. поз. 2 на рис. 1). Відповідно до сучасних міжнародних вимог [4-6] для моделювання прямого удару блискавки необхідно перевіряти реакцію ЗП на імпульс напруги 1,2/50 мкс та імпульс струму 10/350 мкс, а для імітації імпульсних струмів, наведених в металевих конструкціях та комунікаціях об'єкту при віддалених ударах блискавки – 8/20 мкс. Проведений аналіз показує, що в світі відсутні прилади, які здатні проводити універсальні вимірювання в усіх трьох вказаних вище режимах.

Метою роботи є створення вимірювального приладу для визначення опору ЗП блискавковідводів та опор повітряних ліній при дії аперіодичних імпульсів струму 8/20 мкс, 10/350 мкс та напруги 1,2/50 мкс.

© Д.Г. Коліушко, С.С. Руденко, А.В. Плічко, В.І. Щербінін

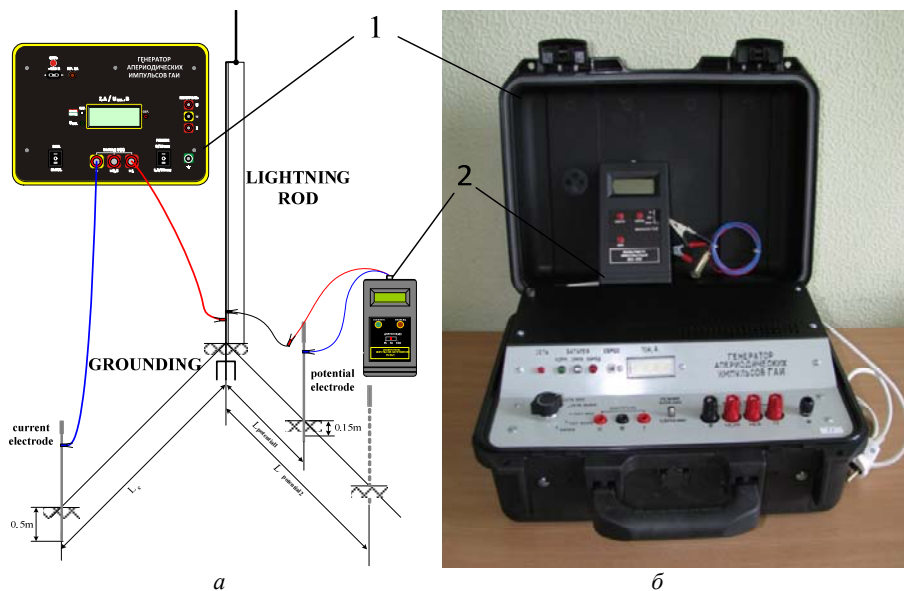


Рис. 1. Схема проведення вимірювань (а) та зовнішній вигляд (б) комплексу типу ІК-1У

Матеріали дослідження. Існують два шляхи досягнення поставленої мети:

- розробка нового приладу, який зможе працювати в трьох режимах формування вказаних імпульсів;
- вдосконалення існуючого приладу.

Перший шлях передбачає необхідність розробки нового схемотехнічного рішення. При цьому у випадку генерації імпульсу струму амплітудою 25 А при часових параметрах 10/350 мкс, як в приладі ІК-1У для режиму 8/20 мкс, ємність конденсаторів приладу має збільшитися з 2,35 мкФ до 7500 мкФ при збереженні робочої напруги 1 кВ з відповідною зміною формуючих елементів. Тобто, новий прилад матиме такі масогабаритні розміри, що буде або стаціонарним, або монтуватися на автомобільній базі. Це значно ускладнюватиме його використання в польових умовах в рамках виконання електромагнітної діагностики ЗП.

Другий шлях – вдосконалення існуючого комплексу типу ІК-1У за рахунок «розтягування» тривалості імпульсу струму в режимі 8/20 мкс при зменшенні його амплітуди. Це можливо досягти за рахунок розробки спеціального формуючого блоку та розширення діапазону вимірювання імпульсного вольтметра. Крім того, це дозволить мінімізувати витрати за рахунок збереження основних схемотехнічних рішень генератора.

Формуючий блок приладу запропоновано виконати у вигляді набору RLC- елементів, який має під'єднуватися до виходу генератора комплексу ІК-1У в режимі 8/20 мкс, що дозволить використовувати вже вироблені комплекси без їх доопрацювання. Для оцінки параметрів елементів формуючого блоку комплексу було зроблено наступні допущення: у зв'язку з тим, що період слідування імпульсів ІК-У значно перевищує необхідну тривалість імпульсу 350 мкс (частота слідування близько 3 Гц), можемо розглядати генератор ІК-1У як ємнісний накопичувач енергії С1 з відомим розрядним контуром (див. рис. 2,а). В режимі 8/20 мкс ємність складає 2,35 мкФ, початкова напруга на конденсаторі С1 – 1000 В, індуктивність $L1 = 56$ мкГн, а опір R1-R4 становить 1 Ом, 7,5 Ом, 6 Ом та 9 Ом відповідно. У якості навантаження виступає резистор R1.

Визначення параметрів елементів формуючого блоку комплексу виконувалося на основі розрахункової моделі в демоверсії програмного комплексу MicroCap. Для збільшення тривалості імпульсу струму до 350 мкс використано високоіндуктивний дросель L2, для забезпечення фронту тривалістю 10 мкс, введено формуючий конденсатор C2 та резистор R5, а резистор R6 згладжує коливальні процеси, що виникають в розрядному контурі.

Номінальні значення елементів L2, C2 та R6 були визначені в режимі аналізу перехідних процесів (Transient Analysis), з урахуванням існуючих номіналів реальних елементів. Результати моделювання роботи комплексу ІК-1У з формуючим блоком в режимі 10/350 мкс (див. рис. 2,б,в) показують відповідність поставленим умовам щодо часових параметрів, при цьому амплітуда струму буде не перевищувати 1,1 А, а максимальна напруга на елементах блоку буде становити: L2 та R6 по 600 В, C2 – не більше 10 В, а на R5 – не більше 5 В. Отримані значення було використано при виборі існуючих елементів. У якості C2 використано два послідовно з'єднаних полярних конденсатори з ємністю 47 мкФ та робочою напругою 25 В кожен, резистор R6 – 1,2 кОм типу МЛТ-0,125, дросель власного виготовлення (через відсутність промислових з індуктивністю 18 мГн), опором менше 0,5 Ом, робочою напругою до 500 В та струмом 1,1 А.

Як видно з результатів моделювання імпульсу, тривалість імпульсу складає 341 мкс при амплітуді 1,04 А, фронт імпульсу близько 12,8 мкс, що з врахуванням допуску $\pm 20\%$ [5] практично відповідає поставленим вимогам. Таким чином, за допомогою моделювання визначено параметри елементів формуючого блоку для імпульсу струму 10/350 мкс при використанні стандартного генератора вимірювального комплексу ІК-1У. Окрім того, пропонується при виробництві нових комплексів на основі приладу ІК-1У використати сучасні елементи живлення та типи конденсаторів, відповідно вдосконалити блок заряду та додати модуль контролю напруги живлення. Це дозволить зменшити кількість габаритних конденсаторів

з 21 до чотирьох, подовжити термін служби акумуляторного блоку ІК-1У, підвищить легкість монтажу та заміни акумуляторів. Запропоновані зміни дозволяють значно зменшити загальну вагу комплексу (з 14

кг до 5,5 кг). Крім того, перехід на більш сучасну елементну базу дозволяє звільнити місце в корпусі й вмонтовувати формуючий блок 10/350 мкс в існуючий комплекс ІК-1У, як його невід'ємний модуль.

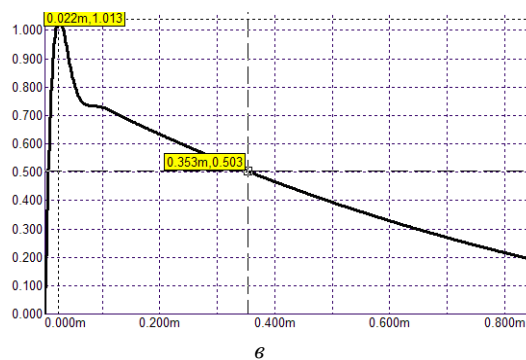
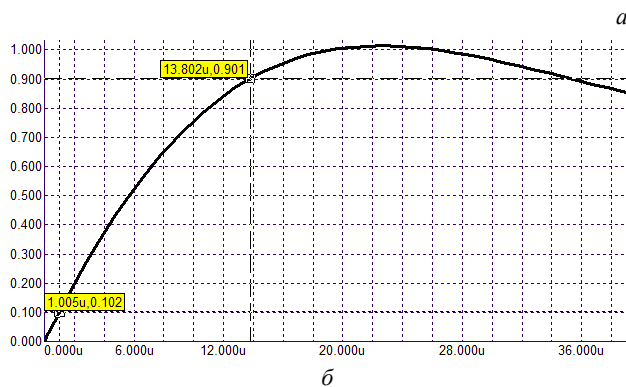
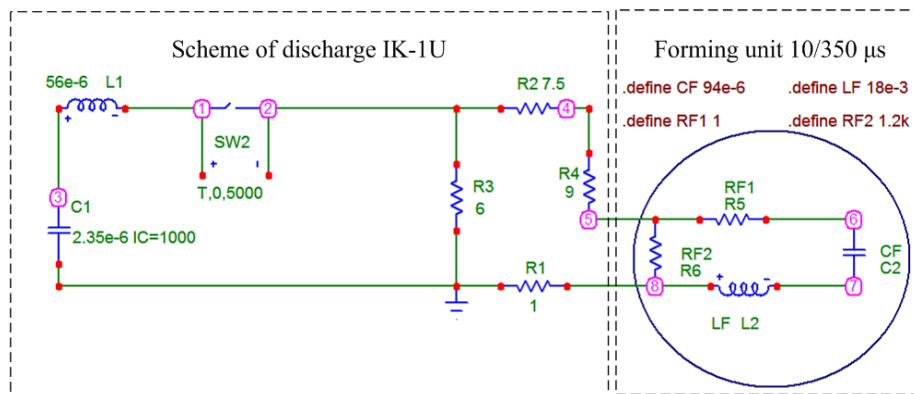


Рис. 2. Електрична схема розряду ІК-1У з формуючим блоком (а) та результат моделювання фронту імпульсу струму (б) і його тривалості (е) у програмному комплексі MicroCap

В табл. 1 наведено технічні характеристики вдосконаленого комплексу ІК-1У з формуючим блоком.

Таблиця 1

Характеристики комплексу ІК-1У

Найменування параметру або характеристики	Значення
Фронт імпульсу (за рівнями 0,1-0,9 від амплітуди), мкс	$1,2 \pm 0,1$; $8 \pm 0,8$; $10 \pm 2,0$
Тривалість імпульсу (за рівнем 0,5 від амплітуди), мкс	50 ± 5 ; 20 ± 4 ; 350 ± 35
Максимальна амплітуда імпульсів напруги, що генеруються, (в режимі 10/350 мкс), В	1000 (600)
Діапазон вимірювання амплітуди імпульсів напруги, В	від 0,5 до 200
Максимальна амплітуда імпульсів струму, що генеруються (в режимі 10/350 мкс), А	25 ± 5 ($1 \pm 0,05$)
Діапазон вимірів амплітуди імпульсів струму, А	від 0,1 до 25
Відносна похибка вимірювання амплітуди імпульсів струмів та напруги %, не більше	10
Живлення	від мережі; від вбудованого акумулятору

За результатами моделювання було створено макет формуючого блоку приладу у вигляді приставки та комплекс ІК-1У з модернізованою системою жив-

лення (див. рис. 3,а). На рис. 3,б та в наведено осцилограми фронту та тривалості імпульсу струму.

Зазначений макет пройшов тестування при виконанні електромагнітної діагностики стану ЗП понад 100 діючих електричних підстанцій України.

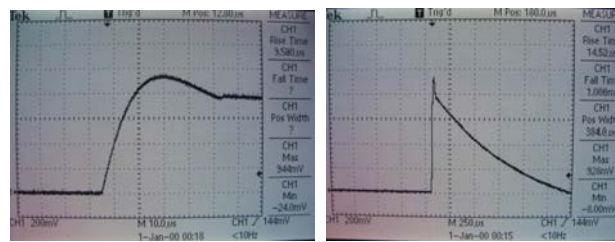


Рис. 3. Зовнішній вигляд формуючого блоку у вигляді приставки з ІК-1У (а) та осцилограми фронту імпульсу струму (б) і його тривалості (е)

Таким чином, використання формуючого блоку в комплексі ІК-ІУ дозволяє отримати імпульс струму з наступними часовими параметрами: тривалість фронту – 10 ± 2 мкс за рівнем 0,1-0,9 від амплітуди та тривалість імпульсу – 350 ± 35 мкс за рівнем 0,5 від амплітуди. Виконання модернізації комплексу типу ІК-ІУ дозволило отримати необхідний результат при мінімальних затратах з можливістю використання вже існуючих комплексів.

Висновки.

1. Проведено аналіз існуючих приладів для вимірювання опору ЗП та показана необхідність створення приладу з випробувальними імпульсами струму 8/20 мкс, 10/350 мкс та напруги 1,2/50 мкс.

2. Визначено параметри елементів формуючого блоку для імпульсу струму 10/350 мкс при використанні існуючого стандартного генератора вимірювального комплексу типу ІК-ІУ.

3. Виконано практичну реалізацію формуючого блоку та комплексу типу ІК-ІУ з сучасною елементною базою. Проведено тестування їх роботи на більш ніж 100 діючих енергооб'єктах України.

4. Модернізовано блок автономного живлення, що значно зменшило масу та габаритні розміри комплексу, а також дозволить вмонтовувати формуючий блок безпосередньо в корпус комплексу ІК-ІУ.

СПИСОК ЛІТЕРАТУРИ

1. Випробування та контроль пристроїв заземлення електроустановок. Типова інструкція. СОУ 31.2-21677681-19:2009. – К.: Мінпаливенерго України, 2010. – 54 с.
2. Коліушко Д.Г., Руденко С.С. Аналіз методів контролю стану заземлювальних пристроїв діючих енергооб'єктів на сучасному етапі // Електротехніка і електромеханіка. – 2019. – №1. – С. 67-72. doi: 10.20998/2074-272X.2019.1.11.
3. Правила улаштування електроустановок. – Х. : «Форт», 2017. – 760 с.
4. IEC 61024-1:1990. Protection of structures against lightning. Part 1: General principles.
5. IEC 62305-1. Risk management. Protection against lightning. Part 1. General principles.
6. IEC 61643-1:2005 Low-voltage surge protective devices – Part 1: Surge protective devices connected to low-voltage power distribution systems – Requirements and tests.
7. Баранов М.И., Колиушко Г.М., Кравченко В.И., Рудаков С.В. Мощный высоковольтный генератор аperiodических импульсов тока искусственной молнии с нормированными по международному стандарту IEC 62305-1:2010 амплитудно-временными параметрами // Електротехніка і електромеханіка. – 2015. – №1. – С. 51-56. doi: 10.20998/2074-272X.2015.1.10.
8. Колобов В.В., Баранник М.Б., Селиванов В.Н. Новый прибор для измерения сопротивления заземляющих устройств опор ВЛ импульсным методом // Труды Кольского научного центра РАН. – 2016. – №5. – С. 38-55.
9. Джура Д.А., Селиванов В.Н. Приборы для измерения импульсного сопротивления заземляющих устройств // Труды Кольского научного центра РАН. – 2013. – №4. – С. 56-66.

REFERENCES

1. *Natsional'nyy standart Ukrainy. SOU 31.2-21677681-19:2009. Viprobuвання ta kontrol' prystroyiv zazemlennya elektroustanovok. Tipova instruktsiya* [National Standard of Ukraine SOU 31.2-21677681-19:2009. Test and control devices, electrical grounding. Standard instruction]. Kyiv, Minenergovugillya Ukrainy Publ., 2010. 54 p. (Ukr).
2. Koliushko D.G., Rudenko S.S. Analysis of methods for monitoring of existing energy objects grounding devices state at

the present stage. *Electrical engineering & electromechanics*, 2019, no.1, pp. 67-72. doi: 10.20998/2074-272X.2019.1.11.

3. *Pravyla ulashtuvannja elektroustanovok* [Electrical Installation Regulations]. Kharkiv, Fort Publ., 2017. 760 p. (Ukr).
4. IEC 61024-1:1990. Protection of structures against lightning. Part 1: General principles.
5. IEC 62305-1. Risk management. Protection against lightning. Part 1. General principles.
6. IEC 61643-1:2005. Low-voltage surge protective devices – Part 1: Surge protective devices connected to low-voltage power distribution systems – Requirements and tests.
7. Baranov M.I., Koliushko G.M., Kravchenko V.I., Rudakov S.V. A powerful high-voltage generator of aperiodic impulses of current of artificial lightning with the peak-temporal parameters rated on an international standard IEC 62305-1-2010. *Electrical Engineering & Electromechanics*, 2015, no.1, pp. 51-56. doi: 10.20998/2074-272X.2015.1.10.
8. Kolobov V.V., Barannik M.B., Selivanov V.N. A new device for measuring tower grounding resistance using the impulse method. *Trudy Kolskogo nauchnogo tsentra RAN*, 2016, no.5, pp. 39-55. (Rus).
9. Djura D.A., Selivanov V.N. Instruments to measure impulse response of grounding *Trudy Kolskogo nauchnogo tsentra RAN*, 2013, no.4, pp. 56-66. (Rus).

Поступила (received) 18.02.2019

Коліушко Денис Георгійович¹, к.т.н., с.н.с.,
Руденко Сергій Сергійович¹, к.т.н., с.н.с.,
Плічко Андрій Валерійович¹, м.н.с.,
Щербінін² В.І., к.ф.-м.н., с.н.с.

¹ Національний технічний університет «Харківський політехнічний інститут», 61002, Харків, вул. Кирпичова, 2, тел/phone +380 57 7076671, e-mail: nio5_molniya@ukr.net

² Національний науковий центр «Харківський фізико-технічний інститут», 61108, Харків, вул. Академічна, 1

D.G. Koliushko¹, S.S. Rudenko¹, A.V. Plichko¹, V.I. Shcherbinin²
¹ National Technical University «Kharkiv Polytechnic Institute», 2, Kyrpychova Str., Kharkiv, 61002, Ukraine.

² National Science Center «Kharkov Institute of Physics and Technology», 1, Akademicheskaya Str., Kharkov, 61108, Ukraine.

Modernization of the complex type IK-ІU for measuring the impedance of the grounding device of a lightning arrester and supports of transmission lines.

Purpose. The creation of a measuring device for determining the impedance of the grounding of lightning arresters and supports of overhead lines under the influence of aperiodic pulses with the parameters 1.2/50 μ s, 8/20 μ s and 10/350 μ s. **Methodology.** For this purpose, electrical engineering theory, transient modeling software and natural modeling methods are used. **Results.** The parameters of the electrical circuits of the additional forming unit were determined to create lightning current pulses with parameters of 10/350 μ s using the IK-ІU measuring complex. According to the simulation results, a layout of the forming unit in the form of an attachment and the IK-ІU complex with the upgraded power supply system were created. Oscillograms of the front and pulse duration are obtained. The specified model was tested when performing electromagnetic diagnostics of the state of the RFP for more than 100 operating electrical substations. **Originality.** The measuring complex IK-ІU was improved, which made it possible to determine the impulse impedance of the grounding device of lightning arresters when exposed to a current of 10/350 μ s, 8/20 μ s and of voltages 1.2/50 μ s. **Practical value.** Upgraded device allows measurements in accordance with modern international requirements. References 9, tables 1, figures 3.

Key words: impedance, grounding device, lightning current (voltage) pulse, measuring complex.