

М.И. Баранов, С.Г. Буряковский, В.В. Князев, С.С. Руденко

АНАЛИЗ ХАРАКТЕРИСТИК И ВОЗМОЖНОСТЕЙ ВЫСОКОВОЛЬТНОГО ЭЛЕКТРОТЕХНИЧЕСКОГО КОМПЛЕКСА НИПКИ «МОЛНИЯ» НТУ «ХПИ» ДЛЯ ИСПЫТАНИЙ ОБЪЕКТОВ ЭНЕРГЕТИКИ, ВООРУЖЕНИЯ, АВИАЦИОННОЙ И РАКЕТНО-КОСМИЧЕСКОЙ ТЕХНИКИ НА ЭЛЕКТРОБЕЗОПАСНОСТЬ И ЭЛЕКТРОМАГНИТНУЮ СОВМЕСТИМОСТЬ

Виконаний аналіз основних технічних характеристик і нових можливостей складових частин унікального високовольтного електротехнічного комплексу НДПКІ «Молнія» НТУ «ХПІ», призначеного для проведення випробувань об'єктів промислової енергетики на електробезпеку, їх стійкість до дії стандартних аперіодичних грозових і комутаційних імпульсів напруги (струму), а також об'єктів озброєння і військової техніки, авіаційної і ракетно-космічної техніки на електромагнітну сумісність і блискавкостійкість при прямій дії на них нормованих імпульсів струму штучної блискавки. Показано, що дані випробування можуть проводитися відповідно до вимог нормативних документів США SAE ARP 5412: 2013, SAE ARP 5414: 2013, SAE ARP 5416: 2013, RTCA DO-160G: 2011, військових стандартів США MIL-STD-464C: 2010, MIL-STD-461G: 2015, стандартів НАТО АЕСТР-500: 2016, АЕСТР-250: 2014, міжнародних стандартів IEC 62305-1: 2010, IEC 61024-1: 1990 і міждержавного стандарту ГОСТ 1516.2-97 на оригінальних вітчизняних високовольтних установках УИТОМ-1, ГТМ-10/350, ГКИН-2, ТІ-СІ115 (NCS08), ТІ-СІ116 (NCS09), G-NCS10, МВ 1000 і ІК-1У з нормованими характеристиками. Приведені приклади і результати випробувань ряду технічних об'єктів на вказаних високовольтних слабо- і сильноточних електроустановках. Бібл. 39, табл. 9, рис. 30.

Ключові слова: високовольтні генератори імпульсів напруги і струму, об'єкти промислової енергетики, озброєння, авіаційної і ракетно-космічної техніки, стандарти випробувань, результати випробувань технічних об'єктів на електробезпеку, електромагнітну сумісність і блискавкостійкість.

Выполнен анализ основных технических характеристик и новых возможностей составных частей уникального высоковольтного электротехнического комплекса НИПКИ «Молния» НТУ «ХПИ», предназначенного для проведения испытаний объектов промышленной энергетики на электробезопасность, их стойкость к воздействию стандартных аперіодических грозовых и коммутационных импульсов напряжения (тока), а также объектов вооружения и военной техники, авиационной и ракетно-космической техники на электромагнитную совместимость и молниестойкость при прямом действии на них нормированных импульсов тока искусственной молнии. Показано, что данные испытания могут проводиться в соответствии с требованиями нормативных документов США SAE ARP 5412: 2013, SAE ARP 5414: 2013, SAE ARP 5416: 2013, RTCA DO-160G: 2011, военных стандартов США MIL-STD-464C: 2010, MIL-STD-461G: 2015, стандартов НАТО АЕСТР-500: 2016, АЕСТР-250: 2014, международных стандартов IEC 62305-1: 2010, IEC 61024-1: 1990 и межгосударственного стандарта ГОСТ 1516.2-97 на оригинальных отечественных высоковольтных установках УИТОМ-1, ГТМ-10/350, ГКИН-2, ТІ-СІ115 (NCS08), ТІ-СІ116 (NCS09), G-NCS10, МВ 1000 и ІК-1У с нормированными характеристиками. Приведены примеры и результаты испытаний ряда технических объектов на указанных высоковольтных слабо- и сильноточных электроустановках. Библ. 39, табл. 9, рис. 30.

Ключевые слова: высоковольтные генераторы импульсов напряжения и тока, объекты промышленной энергетики, вооружения, авиационной и ракетно-космической техники, стандарты испытаний, результаты испытаний технических объектов на электробезопасность, электромагнитную совместимость и молниестойкость.

Постановка проблеми. Мощные электромагнитные помехи (МЭМП) природного и искусственного происхождения являются серьезной угрозой для надежного функционирования современной техники, базирующейся на использовании различного радио-, электротехнического и электронного оборудования [1]. Мировой опыт эксплуатации подобной техники (например, военных и гражданских самолетов, ракетносителей, тепловых (ТЭС), атомных (АЭС) и гидравлических (ГЭС) электрических станций) свидетельствует о том, что слаботочная электроника, входящая в состав ее информационно-технологических систем и компьютерных сетей управления, является крайне чувствительной к действию на нее МЭМП [2]. Одним из источников МЭМП являются длинные искровые разряды в воздушной атмосфере Земли (молнии), возникающие от грозового облака на землю, соседние облака, летательные аппараты (ЛА) и различные объекты, размещенные на земной поверхности [3]. Поэтому вопросы электромагнитной совместимости (ЭМС) в области современной техники приобрели в мире повышенную значимость. Общие требования по

ЭМС оборудования регламентируются соответствующим Техническим регламентом Украины, аналогичным Директиве ЕС 2014/30/EU [4]. Виды испытаний и методики их проведения изложены в стандартах Украины, идентичных стандартам ЕС серий 61000 и 55000. В 2004 г. в Украине для испытания бортового оборудования гражданских самолетов был введен стандарт КТ-160D [5], аналогичный соответствующему стандарту США RTCA DO-160D. В 2011 г. в США вышла очередная редакция этого стандарта RTCA DO-160G [6], имеющая ряд существенных отличий от предыдущего стандарта RTCA DO-160D. Очевидно, что возможности испытательных лабораторий Украины должны быть адаптированы к требованиям новой редакции указанного стандарта. В этом стандарте раздел 22 посвящен испытаниям бортового авиационного оборудования (БАО) на восприимчивость к переходным процессам, вызванным молнией. Во всех версиях стандартов от RTCA DO-160D до RTCA DO-160G базовые требования к испытаниям БАО на молниестойкость практически не изменились, за исклю-

© М.И. Баранов, С.Г. Буряковский, В.В. Князев, С.С. Руденко

чением некоторых уточнений и корректировок. К этим базовым требованиям относятся [5, 6]:

- временные формы и амплитудные значения испытательных токов молнии и напряжений;
- виды испытательных молниевых разрядов;
- методы ввода в БАО помех от молнии;
- нормы испытаний БАО.

Принципиально важное значение для реализации Концепции Государственной целевой программы реформирования и развития оборонно-промышленного комплекса Украины, которая была одобрена Распоряжением КМУ №19-р от 20.01.2016 г., имеет внедрение в Украине стандартов НАТО (в частности, по ЭМС). Эти стандарты регламентируют требования по параметрам ЭМС к объектам вооружения и военной техники (ОВВТ) и их составных частей с учетом родов войск и назначения. Обеспечение необходимого уровня невосприимчивости образцов ОВВТ к действию различных МЭМП обуславливает повышение обороноспособности Украины и будет способствовать продвижению продукции национальных производителей на международных рынках. Приказом Национального органа Украины по стандартизации от 26.12.2017 г. №471 с 1 февраля 2018 г. в нашей стране вступили в силу методом подтверждения следующие два базовых стандарта НАТО: ДСТУ-П STANAG 4370 АЕСТР-500 Ed. E: 2017 [7] и ДСТУ-П STANAG 4370 АЕСТР-250 Ed. C: 2017 [8]. Следует отметить, что жесткие требования указанных стандартов НАТО в значительной степени совпадают с требованиями аналогичных военных стандартов США [9, 10]. Поэтому реализация в Украине испытаний ОВВТ по стандартам НАТО фактически обеспечит возможность оценки соответствия наших ОВВТ и к требованиям военных стандартов США, которые являются наиболее распространенными в мире. Учитывая новизну требований стандартов НАТО, в статье целесообразно выполнить анализ технических характеристик недавно разработанных и созданных в НИПКИ «Молния» НТУ «ХПИ» ряда новых генераторов для реализации испытаний устойчивости оборудования ОВВТ к воздействию внешних (внутренних) МЭМП.

Не менее опасным для работы силового электроэнергетического оборудования является такой источник МЭМП как коммутационные перенапряжения, возникающие в электроэнергетических системах и сетях различного класса напряжения при процессах штатного включения и аварийного отключения в них потребителей электроэнергии [11, 12]. В этой связи разработка и использование в практических целях в области современных электротехнологий при оценке реальной стойкости и электрической прочности наружной (внутренней) изоляции объектов электроэнергетики генераторов, воспроизводящих на объектах промышленной энергетики (ПЭ) коммутационные импульсы напряжения амплитудой в сотни и тысячи киловольт, является актуальной в мире прикладной задачей. Опасными также для надежной работы силового электрооборудования и электронных устройств энергообъектов ПЭ, авиационной (АТ) и ракетно-космической (РКТ) техники являются аварийные режимы в их электрических цепях, сопровождающиеся

протеканием токов короткого замыкания (КЗ) амплитудой до нескольких десятков килоампер [1, 11]. Накопленный в грозовых облаках за счет электрофизических процессов в земной атмосфере электрический заряд величиной до $\pm(50-200)$ Кл при искровых разрядах от этих облаков (например, на наземные объекты или на объекты, оказавшиеся при полете в атмосфере Земли) вызывает протекание в их плазменных каналах мощного импульсного тока сложной временной формы амплитудой до $\pm(30-200)$ кА [3]. В этой связи руководящие технические документы США SAE ARP 5412: 2013 [13] и SAE ARP 5416: 2013 [14] определяют жесткие требования к нормированным амплитудно-временным параметрам (АВП) импульсов тока искусственной молнии, генерируемых мощными высоковольтными генераторами тока молнии (ГТМ) и используемых при испытаниях объектов АТ и РКТ на молниестойкость. Международный стандарт IEC 62305-1: 2010 [15] и Национальный стандарт Российской Федерации ГОСТ Р МЭК 62305-1-2010 [16] регламентируют действующие требования к нормированным АВП генерируемого мощным высоковольтным ГТМ аperiодического импульса тока искусственной молнии временной формы 10 мкс/350 мкс, характерного для короткого грозового удара в наземные энергообъекты и применяемого при испытаниях различных объектов ПЭ на молниестойкость. Указанные высоковольтные ГТМ позволяют определить реальные показатели ЭМС и стойкости объектов ПЭ, АТ и РКТ к прямому воздействию на них ударов молнии. Поэтому разработка, создание и практическое применение мощных высоковольтных ГТМ являются в настоящее время актуальными прикладными научно-техническими задачами для многообразной инфраструктуры промышленно развитых стран мира.

«НЭК» «Укрэнерго» по результатам анализа наблюдений за грозовой деятельностью на 178 метеостанциях страны было установлено, что продолжительность грозовой активности на территории Украины ежегодно увеличивается на 100 часов. При этом за последние 5 лет на линиях электропередачи классов 220-750 кВ произошло около 350 аварийных отключений в результате прямого удара в них молнии, 50 из которых сопровождалось возникновением КЗ. Поэтому грозовые импульсы напряжения (тока) являются для энергообъектов серьезной угрозой для их работы. Критическое состояние в надежности и безопасности эксплуатации энергообъектов Украины подтверждается рядом крупных аварий вследствие неисправности их заземляющих устройств (ЗУ). В их числе: возгорание силового трансформатора Ровенской АЭС в 2019 г. из-за возникшего КЗ с последующим срабатыванием защиты и ошибочным отключением ее энергоблока № 3 от энергосистемы Украины; отключение подстанции классом напряжения 330 кВ на юге страны из-за ложного срабатывания системы ее защиты; ошибочное отключение энергоблока №1 Змиевской ТЭС в 2019 г. В этой связи выполнение диагностики и модернизации ЗУ энергообъектов обеспечит как электробезопасность их обслуживающего персонала и иных лиц, которые могут пострадать от выноса электропотенциала за пределы энергообъектов, так и нормальную работу оборудования ТЭС, АЭС и ГЭС.

В отличие от созданных за рубежом в области электробезопасности, ЭМС и стойкости технических объектов к действию искусственной молнии и МЭМП высоковольтных испытательных установок согласно [4-10, 12-16] имеющееся в Украине сильноточное высоковольтное испытательное электрооборудование характеризуется оригинальностью построения своих разрядных электрических цепей, обладающих мировым приоритетом и изготовленных из отечественных комплектующих элементов, конструкционных и изоляционных материалов [17-24]. По известным причинам приобретение дорогостоящих зарубежных электроустановок является для нас нереальной задачей. В этой связи приходится полагаться на собственные оригинальные разработки и электроустановки, реализующие требования по [4-10, 12-16]. Электроустановки Украины для реализации требований ряда стандартов США и НАТО [4-10] не были описаны в печати.

Целью статьи является анализ основных технических характеристик и новых возможностей отдельных электроустановок высоковольтного электротехнического комплекса НИПКИ «Молния» НТУ «ХПИ», предназначенного для проведения испытаний объектов ПЭ на электробезопасность, действие на них стандартных грозовых и коммутационных импульсов напряжения (тока), а также ОВВТ, АТ и РКТ на ЭМС и стойкость при действии на них нормированных импульсов тока искусственной молнии и ряда специальных временных форм импульсов тока (напряжения).

1. Генератор полного тока искусственной молнии амплитудой до ± 200 кА. Сотрудниками НИПКИ «Молния» НТУ «ХПИ» в 2007 г. на его научно-экспериментальном полигоне (пгт. Андреевка, Харьковской обл.) был создан мощный высоковольтный сильноточный ГТМ типа УИТОМ-1 [17], способный проводить испытания элементов объектов АТ и РКТ на молниестойкость в соответствии с международными требованиями [13, 14]. Согласно технических требований США [13, 14] при лабораторных испытаниях устройств и элементов авиационной и ракетно-космической техники на стойкость к прямому действию на них полного тока искусственной молнии могут использоваться его следующие компоненты, генерируемые в высоковольтных сильноточных цепях ГТМ: импульсная *A*-, повторная импульсная *D*-, промежуточная *B*-, длительная *C*- и укороченная длительная *C**-компоненты тока искусственной молнии. Укажем, что наиболее часто в практике испытаний на молниестойкость различных устройств и систем самолетов гражданского и военного назначения применяются следующие комбинации указанных компонент тока молнии [13, 17]: *A*-, *B*- и *C*- компоненты; *A*-, *B*- и *C**- компоненты; *D*-, *B*- и *C**- компоненты. Основные нормированные по [13, 14] АВП, характерные для таких компонент тока искусственной молнии в электрических цепях ГТМ, могут быть сведены в табл. 1.

На рис. 1 приведен общий вид мощного ГТМ типа УИТОМ-1, а на рис. 2 представлена принципиальная электрическая схема построения этого генератора полного тока искусственной молнии. В соответствии с данными рис. 2 в состав генератора типа УИТОМ-1 входят пять отдельных и синхронно работающих вы-

соковольтных генераторов импульсных токов (ГИТ) емкостного исполнения, каждый из которых (ГИТ-*A*, ГИТ-*D*, ГИТ-*B*, ГИТ-*C* и ГИТ-*C**) на общей электрической нагрузке – объекте испытаний (ОИ) формирует соответствующие компоненты полного тока искусственной молнии [17]. Требуемая комбинация компонент тока молнии (соответственно и необходимая комбинация ГИТ) на общем ОИ реализуется при помощи электрических переключек Х1-Х4 (см. рис. 2).

Таблица 1
Нормированные АВП основных компонент полного тока искусственной молнии [13, 14]

Компонента тока молнии	I_m , кА	I_C , кА	q_C , Кл	J_a , 10^6 Дж/Ом	τ_f , мкс	τ_p , мс
<i>A</i>	200±20	–	–	2±0,4	≤50	≤0,5
<i>B</i>	–	2±0,4	10±1	–	–	5±0,5
<i>C</i>	0,2-0,8	–	200±40	–	–	(0,25-1) × 10 ³
<i>C</i> *	–	0,4	6-18	–	–	15-45
<i>D</i>	100±10	–	–	0,25±0,05	≤25	≤0,5

Примечание. I_m – амплитуда импульса тока; I_C – среднее значение тока; q_C – количество протекшего заряда; J_a – интеграл действия импульса тока; τ_f , τ_p – соответственно длительность фронта импульса между уровнями (0,1-0,9) I_m и импульса тока на уровне $\leq 0,1I_m$.



Рис. 1. Общий вид высоковольтного сильноточного ГТМ типа УИТОМ-1, моделирующего на ОИ прямое воздействие основных компонент тока искусственной молнии (на переднем плане находится рабочий стол с трехэлектродным управляемым воздушным коммутатором F_1 на электрическое напряжение ± 50 кВ и системой воздушной вытжки, а на заднем плане размещены мощные высоковольтные генераторы ГИТ-*A*, ГИТ-*D*, ГИТ-*B*, ГИТ-*C* и ГИТ-*C**) [17, 18]

Мощные генераторы ГИТ-*A* и ГИТ-*D* укомплектованы параллельно подключенными высоковольтными малоиндуктивными конденсаторами типа ИК-50-3 (заряжаются они до постоянного напряжения $\pm U_{CA} = \pm U_{3A}$ не более ± 50 кВ), а генераторы ГИТ-*B*, ГИТ-*C* и ГИТ-*C** – высоковольтными малоиндуктивными конденсаторами типа ИМ-5-140 (заряжаются последние соответственно до постоянного напряжения $\pm U_{CB} = \pm U_{3B}$ и $\pm U_{CC} = \pm U_{3C}$ не более ± 5 кВ). В итоге суммарная номинальная энергоемкость конденсаторов ГТМ типа УИТОМ-1 составляет 1,21 МДж [18].

Для измерения АВП генерируемых указанными ГИТ на ОИ (согласно рис. 2 на общей сосредоточенной $R_L L_L$ – нагрузке при $R_L \approx 50$ мОм и $L_L \approx 1$ мкГн) всех компонент импульсного тока молнии используется один измерительный высоковольтный коаксиальный шунт типа ШК-300М1, имеющий активное сопротивление $R_S = 0,158$ мОм и прошедший государственную метрологическую поверку [18].

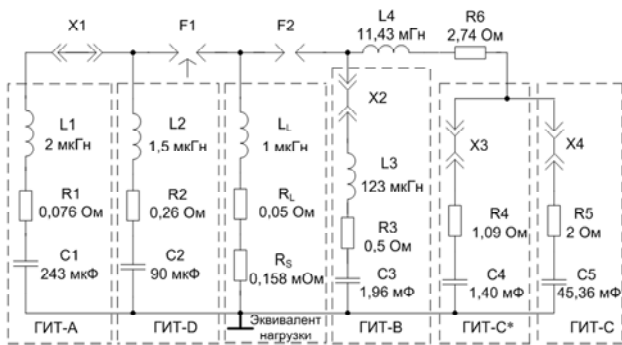


Рис. 2. Электрические схемы построения разрядных цепей пяти высоковольтных ГИТ (ГИТ-А, ГИТ-Д, ГИТ-В, ГИТ-С и ГИТ-С*) и ГТМ типа УИТОМ-1 в целом с одной общей электрической $R_L L_L$ – нагрузкой (F_1, F_2 – трех- и двухэлектродный воздушные сильноточные коммутаторы на напряжение ± 50 кВ и ± 5 кВ; X_1 - X_4 – электрические переключики; $R_S=0,158$ МОм – активное сопротивление измерительного коаксиального шунта ШК-300М1; R_1 - R_5, L_1 - L_3 – собственные электрические параметры цепей ГИТ-А, ГИТ-Д, ГИТ-В, ГИТ-С* и ГИТ-С; R_6, L_4 – электрические параметры формирующих элементов для цепей ГИТ-С и ГИТ-С*) [18]

В табл. 2 приведены основные технические характеристики измерительного сильноточного коаксиального шунта типа ШК-300М1, высокоомный дисковый элемент которого толщиной 1 мм и наружным диаметром 80 мм был выполнен из нержавеющей стали марки 12Х18Н10Т [19]. Конструкция этого измерительного шунта способна выдерживать многократные протекания через него полного тока искусственной молнии, характеризуемого интегралом действия до $J_a \approx 10 \cdot 10^6$ Дж/Ом.

Таблица 2.

Основные технические характеристики измерительного шунта типа ШК-300М1 [18, 19]

Наименование шунта	Значение характеристики		
	$R_S, \text{МОм}$	$K_S, \text{А/В}$	Масса, кг
ШК-300М1	$0,158 \pm 1\%$	$K_{SA} = 12625$ $K_{SC} = 6312$	3,1

Примечание. $K_S = 2/R_S$ – коэффициент преобразования шунта, А/В; K_{SA} – коэффициент преобразования шунта при измерении в разрядной цепи ГТМ АВП А- и D- компонент тока искусственной молнии, А/В (с коаксиального разъема 1:1 согласующего делителя напряжения (СДН) типа СДН-300); K_{SC} – коэффициент преобразования шунта при измерении в разрядной цепи ГТМ АВП В-, С- и С* - компонент тока искусственной молнии, А/В (с коаксиального разъема 1:2 согласованно включенного делителя напряжения СДН-300).

На рис. 3-5 приведены типичные осциллограммы импульсной А-, промежуточной В- и длительной С- компонент тока искусственной молнии с нормированными АВП, зарегистрированных ранее в сильноточных разрядных цепях высоковольтных генераторов ГИТ-А, ГИТ-В и ГИТ-С мощного ГТМ типа УИТОМ-1 с помощью измерительного шунта ШК-300 ($K_{SA} = 11261$ А/В; $K_{SC} = 5642$ А/В [17]) и цифровых запоминающих осциллографов серии Tektronix TDS 1012. Конструкции применяемых шунтов ШК-300 и ШК-300М1, а также используемые оригинальные схемы построения измерительных каналов в ГТМ УИТОМ-1 позволяют одновременно регистрировать требуемые комбинации компонент тока молнии [18].

На рис. 4 интересными метрологическими особенностями являются практически идеальные зоны (временные зоны, расположенные по горизонтальной оси времени в районах 300 мкс и 5 мс) «состыковки» или «сшивания» кривых измеряемого тока, соответствующих А-, В- и С- компонентам полного тока искусственной молнии, генерируемого мощным ГТМ типа УИТОМ-1 [17, 18]. Практическая реализация такого подхода при одновременной регистрации указанных компонент тока искусственной молнии была осуществлена при помощи использования в измерительном тракте одного делителя напряжения типа СДН-300.

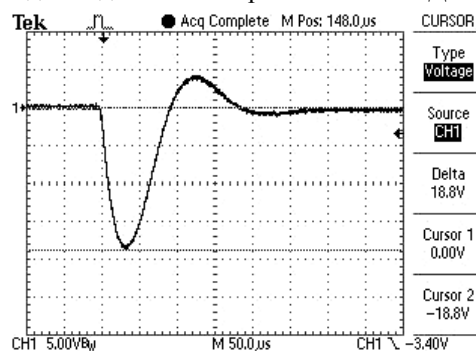


Рис. 3. Осциллограмма импульсной А- компоненты тока искусственной молнии с нормированными АВП в сильноточной разрядной цепи генератора ГИТ-А мощного ГТМ типа УИТОМ-1 ($U_{3A} \approx 29,7$ кВ; $I_{mA} \approx 212$ кА; $J_{aA} \approx 2,09 \cdot 10^6$ Дж/Ом; $\tau \approx 32$ мкс; $\tau_p \approx 500$ мкс; масштаб по вертикали – 56,3 кА/клетка; масштаб по горизонтали – 50 мкс/клетка) [17]

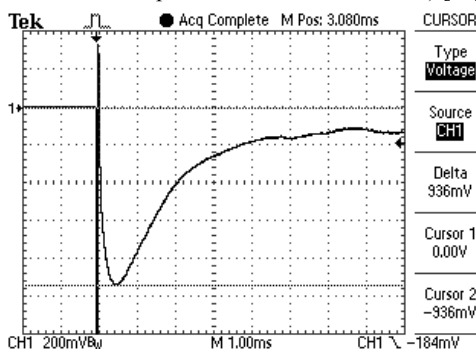


Рис. 4. Осциллограмма промежуточной В- компоненты тока искусственной молнии с нормированными АВП в сильноточной разрядной цепи высоковольтного генератора ГИТ-В мощного ГТМ типа УИТОМ-1 ($U_{3B} \approx 4$ кВ; $I_{mB} \approx 5,28$ кА; $I_C \approx 2,08$ кА; $q_{CB} \approx 10,4$ Кл; $\tau_p \approx 5$ мс; масштаб по вертикали – 1128,4 А/клетка; масштаб по горизонтали – 1 мс/клетка) [17]

На рис. 6 показаны результаты прямого воздействия на опытную модель приемно-передающей антенны самолета отечественного производства только одной импульсной А- компонентой тока искусственной молнии, нормированные согласно [13, 14] АВП которой соответствовали техническим данным, указанным на токовой осциллограмме рис. 3 ($I_{mA} \approx 212$ кА; $J_{aA} \approx 2,09 \cdot 10^6$ Дж/Ом; $\tau \approx 32$ мкс; $\tau_p \approx 500$ мкс) [20].

Из данных рис. 6 наглядно следует то, что разработанная и изготовленная без полного учета международных требований по молниестойкости, приведенных в нормативных документах США [13, 14], опытная модель приемно-передающей антенны отечественного самолета подверглась своему полному разрушению после прямого воздействия на ее радиотех-

нические элементы импульсной A - компоненты тока искусственной молнии с нормированными АВП.

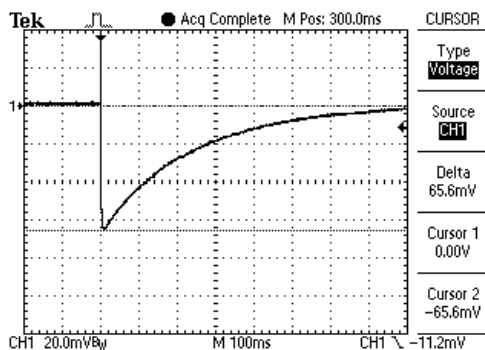


Рис. 5. Осциллограмма длительной C - компоненты тока искусственной молнии с нормированными АВП в высоковольтной разрядной цепи высоковольтного генератора ГИТ-С мощного ГТМ УИТОМ-1 ($U_{3C} \approx 4$ кВ; $I_{mC} \approx 0,74$ кА; $q_{CC} \approx 182$ Кл; $\tau_f \approx 9$ мс; $\tau_p \approx 1000$ мс; масштаб по вертикали – 225,6 А/клетка; масштаб по горизонтали – 100 мс/клетка) [17]

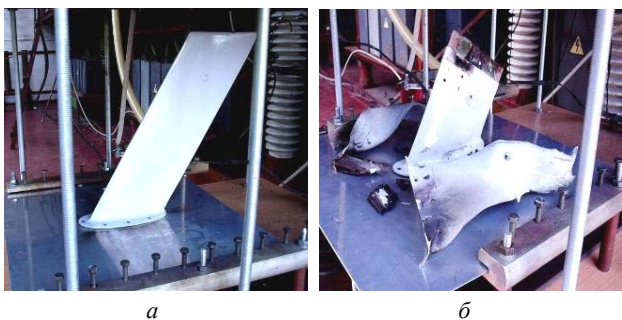


Рис. 6. Внешний вид опытной модели авиационной приемно-передающей антенны отечественного самолета до (а) и после (б) прямого воздействия на нее в высоковольтной разрядной цепи высоковольтного генератора ГИТ-А мощного ГТМ типа УИТОМ-1 лишь одной импульсной A - компоненты тока искусственной молнии с нормированными АВП ($I_{mA} \approx 212$ кА; $J_{aA} \approx 2,09 \cdot 10^6$ Дж/Ом; $\tau_f \approx 32$ мкс; $\tau_p \approx 0,5$ мс) [20]

Зарубежных аналогов мощный высоковольтный генератор тока молнии УИТОМ-1 по схемам построения и синхронизации параллельной работы разрядных цепей его пяти отдельных ГИТ, запасаемой в конденсаторных батареях электрической энергии, формируемым на испытываемой $R_L L_L$ -нагрузке нормированным АВП компонент тока искусственной молнии и своей сравнительно низкой стоимости не имеет [17].

2. Генератор импульса тока временной формы 10/350 мкс искусственной молнии амплитудой до ± 200 кА. На указанном научно-экспериментальном полигоне НИПКИ «Молния» НТУ «ХПИ» в 2014 г. нами был создан уникальный мощный высоковольтный высоковольтный генератор тока короткого удара грозового разряда типа ГТМ-10/350 [21], на котором могут проводиться испытания различных наземных объектов ПЭ на молниестойкость к прямому действию на них аperiodического импульса тока искусственной молнии временной формы $\tau_f/\tau_p = (10 \pm 2)$ мкс/(350 \pm 35) мкс обеих полярностей в соответствии с техническими требованиями, изложенными в международных нормативных документах [15, 16]. Основные нормированные АВП данного мощного испытательного импульса тока искусственной молнии, соответствующего короткому удару грозового высоковольтного

разряда в защищаемый электроэнергетический объект (ОИ), приведены в табл. 3. Из данных табл. 1 и 3 следует, что мощный испытательный импульс тока короткого грозового высоковольтного разряда временной формы 10/350 мкс по своим энергетическим показателям (прежде всего, по значению соответствующего интеграла действия тока J_a) существенно превышает соответствующие численные показатели для импульсной A - и повторной импульсной D - компонент тока искусственной молнии (см. раздел 1), применяемых при испытаниях различных объектов АТ и РКТ на молниестойкость в соответствии с действующими с требованиями нормативных документов [13, 14].

Таблица 3
Нормированные АВП аperiodического импульса тока временной формы 10 мкс/350 мкс [15, 16]

Наименование параметра импульса тока	Уровень молниезащиты объекта по стандарту IEC 62305-1: 2010		
	I	II	III-IV
Длительность фронта τ_f , мкс	10 \pm 2	10 \pm 2	10 \pm 2
Длительность импульса τ_p на уровне $0,5 I_m$, мкс	350 \pm 35	350 \pm 35	350 \pm 35
Амплитуда тока I_m , кА	200 \pm 20	150 \pm 15	100 \pm 10
Интеграл действия тока J_a , 10^6 Дж/Ом	10 \pm 3,5	5,6 \pm 1,96	2,5 \pm 0,875
Заряд q_C , Кл	100 \pm 20	75 \pm 15	50 \pm 10

На рис. 7 приведен общий вид генератора типа ГТМ-10/350, а на рис. 8 представлены принципиальные электрические схемы построения (замещения) его четырех отдельных высоковольтных ГИТ (ГИТ-1 – ГИТ-4, синхронно работающих на одну общую электрическую $R_L L_L$ – нагрузку) и самого этого генератора в целом. Отметим, что генераторы ГИТ-1 – ГИТ-3 укомплектованы высоковольтными малоиндуктивными импульсными конденсаторами типа ИК-50-3 (номинальное напряжение ± 50 кВ; номинальная емкость 3 мкФ), а генератор ГИТ-4 – высоковольтными импульсными конденсаторами типа ИМ2-5-140 (номинальное напряжение ± 5 кВ; номинальная емкость 140 мкФ) [21]. В генераторах ГИТ-1 – ГИТ-3 их конденсаторы (соответственно в количестве 16, 44 и 111 шт.) включены параллельно на номинальное напряжение ± 50 кВ, а в генераторе ГИТ-4 его конденсаторы (в количестве 288 шт.) – последовательно-параллельно (по два последовательно соединенных конденсатора в каждой из 144 параллельно включенных секций) на номинальное напряжение ± 10 кВ. В итоге суммарная номинальная энергоемкость мощного высоковольтного генератора тока искусственной молнии типа ГТМ-10/350 оказывается примерно равной 1,15 МДж [21].

На рис. 9 приведена осциллограмма мощного аperiodического импульса тока временной формы 10/350 мкс с нормированными АВП, полученного в высоковольтной разрядной цепи высоковольтного генератора типа ГТМ-10/350 с низкоомной активно-индуктивной нагрузкой ($R_L \approx 0,1$ Ом; $L_L \approx 1,5$ мкГн).



Рис. 7. Общий вид мощного высоковольтного сильноточного генератора тока искусственной молнии типа ГТМ-10/350 (на переднем плане находится его рабочий стол с размещенным сверху на нем управляемым высоковольтным трех-электродным воздушным коммутатором с графитовыми электродами на напряжение ± 50 кВ и импульсный аperiodический ток молнии амплитудой до ± 220 кА и испытываемым образцом кабельно-проводниковой продукции, а на заднем плане – электротехнические элементы зарядно-разрядных цепей его отдельных высоковольтных генераторов импульсных токов ГИТ-1, ГИТ-2, ГИТ-3 и ГИТ-4) [21]

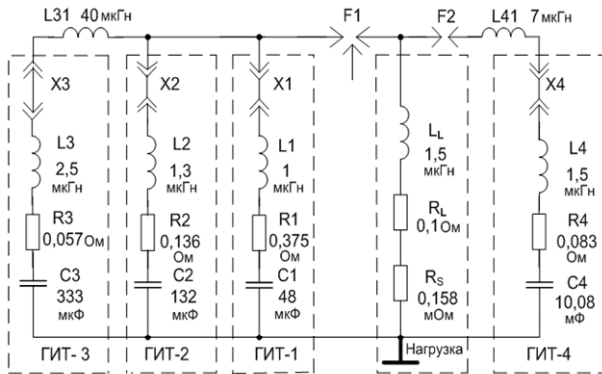


Рис. 8. Электрические схемы замещения сильноточных разрядных цепей четырех отдельных высоковольтных генераторов ГИТ-1 – ГИТ-4 в составе мощного генератора импульса тока 10/350 мкс искусственной молнии типа ГТМ-10/350, работающих на одну общую электрическую $R_L L_L$ – нагрузку (X1–X4 – токопроводящие перемычки разрядных цепей ГИТ-1 – ГИТ-4; R1–R4, L1–L4 – собственные электрические параметры цепей ГИТ-1 – ГИТ-4; L31, L41 – электрические параметры формирующих реактивных элементов для разрядных цепей генераторов ГИТ-3 и ГИТ-4) [21, 22]

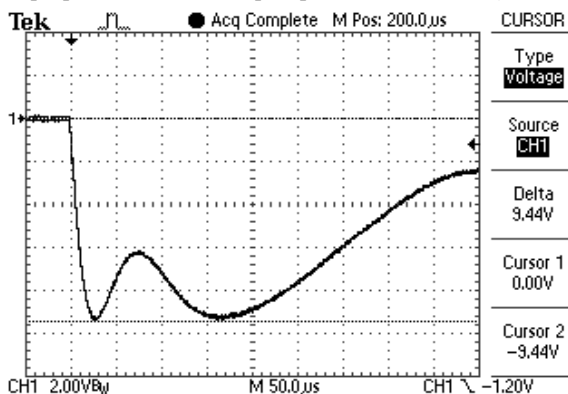


Рис. 9. Осциллограмма аperiodического импульса тока отрицательной полярности в сильноточной разрядной цепи высоковольтного генератора ГТМ-10/350 с активно-индуктивной нагрузкой ($R_L \approx 0,1$ Ом; $L_L \approx 1,5$ мкГн; $U_{31-3} = 15$ кВ; $U_{34} = -2,25$ кВ; $I_m \approx -106$ кА; $J_L \approx 3,03 \cdot 10^6$ Дж/Ом; $q_C \approx -52,2$ Кл; $\tau_f \approx 15$ мкс; $\tau_p \approx 340$ мкс; масштаб по вертикали – 22,52 кА/клетка; масштаб по горизонтали – 50 мкс/клетка) [22]

Измерение АВП аperiodического импульса тока искусственной молнии (см. рис. 9), формируемого в разрядной цепи генератора ГТМ-10/350, выполнялось с помощью измерительного коаксиального шунта типа ШК-300 ($K_S = 11261$ А/В [17]) и цифрового запоминающего осциллографа серии Tektronix TDS 1012. Зарядное напряжение $U_{C1-3} = U_{31-3}$ отрицательной полярности конденсаторов для генераторов ГИТ-1 – ГИТ-3 в этом случае составляло около 15 кВ, а зарядное напряжение $U_{C4} = U_{34}$ той же полярности отдельных конденсаторов для генератора ГИТ-4 – 2,25 кВ.

На рис. 10 приведены результаты воздействия на сплошную алюминиевую жилу сечением 6 мм^2 сетевого провода марки АППВнг2×6 с поливинилхлоридной изоляцией (ПВХ) изоляцией аperiodического импульса тока короткого удара грозового разряда временной формы 17/265 мкс с амплитудой $I_m \approx -83,8$ кА, полученного в разрядной цепи ГТМ-10/350 [23].



Рис. 10. Результаты электротеплового действия в разрядной цепи генератора тока искусственной молнии типа ГТМ-10/350 нормированного аperiodического импульса тока короткого удара грозового разряда временной формы 17/265 мкс с амплитудой $I_m \approx -83,8$ кА на опытный образец сетевого провода марки АППВнг2×6 с ПВХ изоляцией и сплошной алюминиевой жилой поперечным сечением 6 мм^2 [23]

Из данных рис. 10 видно, что опытный образец сетевого провода марки АППВнг2×6 с ПВХ изоляцией (ОИ) указанного электротермического воздействия нормированного по [15, 16] аperiodического импульса тока искусственной молнии не выдержал. Его сплошная круглая алюминиевая жила сечением 6 мм^2 вместе с его ПВХ изоляцией из-за наступления в ней (жиле) явления электрического взрыва (ЭВ) подверглись сублимации и полному разрушению. Отметим, что ЭВ испытываемого в разрядной цепи ГТМ-10/350 на термическую стойкость к указанному мощному импульсу тока искусственной молнии опытного образца сетевого провода с токонесущей алюминиевой частью вызывает заметную деформацию воздействующего на него импульса тока. При этом происходит увеличение значений τ_f и уменьшение значений τ_p . Зарубежных аналогов мощный высоковольтный генератор тока молнии типа ГТМ-10/350 по схемам построения и синхронизации параллельной работы разрядных цепей четырех отдельных ГИТ, запасаемой в конденсаторных батареях электрической энергии, формируемым на $R_L L_L$ -нагрузке нормированным АВП импульса тока короткого удара грозового разряда и своей сравнительно низкой стоимости не имеет [21].

3. Генератор стандартных коммутационных аperiodических импульсов напряжения амплитудой до ± 2 МВ. Для испытаний электрической прочно-

сти изоляции объектов на научно-экспериментальном полигоне НИПКИ «Молния» НТУ «ХПИ» в 2012 г. был создан мощный генератор коммутационных импульсов напряжения (ГКИН), позволяющий формировать на электрической нагрузке с емкостной характеристикой (например, на изоляторах, высоковольтных вводах, разъединителях, конденсаторах, трансформаторах и др.) стандартные аperiodические импульсы напряжения положительной (отрицательной) полярности временной формы $T_g/\tau_p \approx 205$ мкс/1900 мкс, где T_g , τ_p – соответственно время подъема и длительность на уровне $0,5U_m$ импульса напряжения, при их амплитуде U_m до ± 2 МВ [12, 24]. На рис. 11 приведен общий вид этого сверхвысоковольтного генератора.

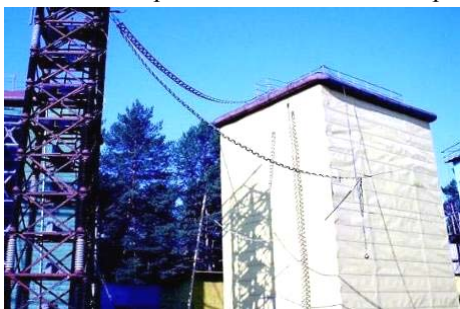


Рис. 11. Общий вид ГКИН-2, формирующего на испытуемом объекте электроэнергетики стандартный коммутационный аperiodический импульс напряжения временной формы $T_g/\tau_p \approx 205/1900$ мкс амплитудой U_m до 2 МВ (справа размещен модернизированный генератор ГИН-4, а слева установлена изоляционная опора высотой 11 м с нагрузочной емкостью $C_f \approx 13,3$ нФ на 3 МВ, к верхнему потенциальному электроду которой подсоединены от генератора ГИН-4 формирующий $R_f \approx 4,28$ кОм и от нагрузочной емкости – токоограничивающий $R_T \approx 4,59$ кОм резисторы) [24]

На рис. 12 показана принципиальная электрическая схема сверхвысоковольтного генератора ГКИН-2, собранного на базе использования модернизированного нами в 2012 г. для целей формирования на электроэнергетических объектах испытаний (ОИ) согласно требований [12] стандартного коммутационного аperiodического импульса напряжения временной формы (250 ± 50) мкс/ (2500 ± 750) мкс генератора импульсных напряжений (ГИН) на номинальное напряжение 4 МВ и запасаемую электрическую энергию до 1 МДж [25], построенного на указанном полигоне (полевым стенде) института в 1970-х годах по классической схеме Аркадьева-Маркса [26]. Отметим, что ГИН-4 (см. рис. 12) имеет этажерочную конструкцию и содержит 16 каскадов, в состав каждого из которых (за исключением первого от земли каскада) входит один неуправляемый воздушный двухэлектродный шаровой разрядник F диаметром 125 мм и восемь высоковольтных конденсаторов C в металлическом корпусе КБМГ-125/1 (номинальное напряжение ± 125 кВ; емкость 1 мкФ) собственной разработки [25, 27].

Первый от земли каскад генератора ГИН-4 снабжен высоковольтным управляемым воздушным трехэлектродным шаровым разрядником (тригatronом) F_1 диаметром 125 мм, запускаемым от специального генератора пусковых импульсов (ГПИ) собственной разработки НИПКИ «Молния» НТУ «ХПИ», подающего на электроды тригatronа F_1 затухающие им-

пульсы микросекундной длительности, характеризующиеся амплитудой напряжения до ± 10 кВ [28].

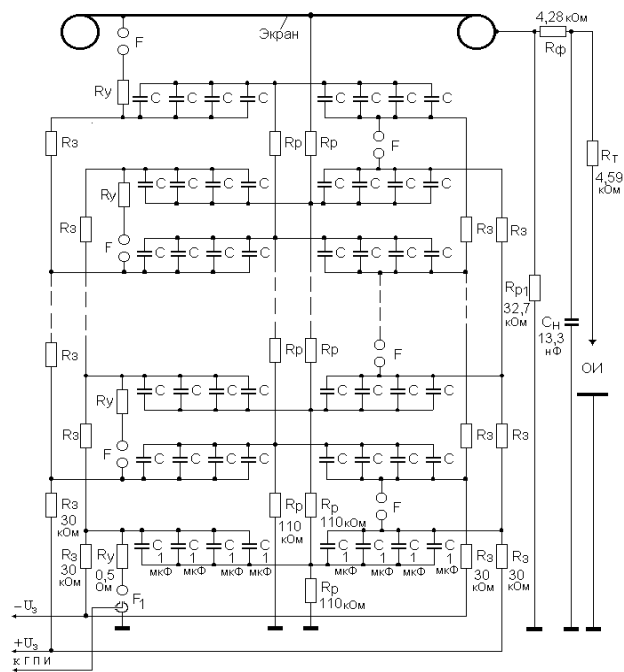


Рис. 12. Принципиальная электрическая схема сверхвысоковольтного ГКИН-2, собранного на базе модернизированного мощного двухполярного генератора ГИН-4 на номинальное напряжение 4 МВ, подсоединенного к предлагаемой схеме формирования стандартных коммутационных аperiodических импульсов напряжения на ОИ (двухэлектродной системе «игла-плоскость» с длинным воздушным разрядным промежутком), содержащей дополнительный разрядный резистор $R_{d1} = R_{p1} \approx 32,7$ кОм, формирующий резистор $R_f = R_{\phi} \approx 4,28$ кОм, нагрузочную емкость $C_f = C_H \approx 13,3$ нФ и токоограничивающий резистор $R_T = R_T \approx 4,59$ кОм [24]

Модернизированный нами ГИН-4 в каждой из ветвей заряда положительной и отрицательной полярностей до постоянного напряжения $\pm U_C = \pm U_3$ конденсаторов C с фарфоровыми изоляторами (см. рис. 12) содержит вместо низкоомных зарядных резисторов номиналом 500 Ом высокоомные зарядные резисторы $R_C = R_3 \approx 30$ кОм при их общем количестве 32 шт.

Каждый из 16 каскадов ГИН-4 на номинальное напряжение 250 кВ снабжен одним успокоительным резистором $R_{C1} = R_Y \approx 0,5$ Ом. Параллельный заряд конденсаторов C в ГИН-4 до соответствующего постоянного напряжения $\pm U_C = \pm U_3$ осуществляется от двух мощных высоковольтных зарядных устройств ГКИН-2 через четыре цепочки последовательно соединенных зарядных $R_C = R_3 \approx 30$ кОм (по 16 шт. для каждой из двух разнополярных ветвей заряда) и две цепочки последовательно соединенных разрядных $R_d = R_p \approx 110$ кОм (по 8 шт. в каждой при суммарном разрядном сопротивлении ГИН-4, равном 440 кОм) резисторов, каждый из которых был рассчитан на номинальное напряжение 500 кВ. Сверху конструкция ГИН-4 содержит подключенный к его разрядной цепи стальной экран прямоугольной формы с круглыми закраинами, к которому гальванически подсоединяются указанные на рис. 12 формирующие элементы и требуемые ОИ.

На рис. 13 приведена осциллограмма полного стандартного коммутационного аperiodического им-

пульса напряжения положительной полярности временной формы $T_g/\tau_p \approx 205/1900$ мкс с амплитудой $U_m \approx 783,2$ кВ, полученного с помощью разряда описанного сверхвысоковольтного генератора ГКИН-2 на электрическую нагрузку (ОИ), выполненную в виде длинного воздушного промежутка (длиной около 3 м) в двухэлектродной системе «игла-плоскость» (рис. 14, для «иглы») был использован стальной стержень, а для «плоскости» – оцинкованные листы размером 5×5 м).

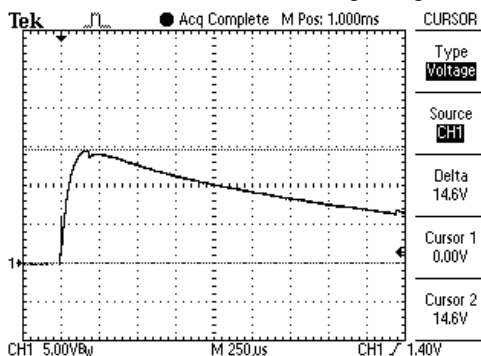


Рис. 13. Осциллограмма полного коммутационного аperiodического импульса напряжения положительной полярности на двухэлектродной системе «игла-плоскость» с длиной воздушного промежутка в 3 м ($U_3 \approx \pm 40$ кВ; $U_m \approx 783,2$ кВ; $T_g \approx 205$ мкс; $\tau_p \approx 1900$ мкс; масштаб по вертикали – 268,2 кВ/клетка; масштаб по горизонтали – 250 мкс/клетка) [29]



Рис. 14. Общий вид ОИ – двухэлектродной системы «игла-плоскость» с длиной воздушного промежутка 3 м, к верхнему электроду которой гальванически подсоединены ГКИН-2 и измерительный омический делитель импульсного напряжения ОДН-2 на номинальное напряжение $\pm 2,5$ МВ [29]

Отметим, что при измерении АВП коммутационных импульсов напряжения временной формы $T_g/\tau_p \approx 205/1900$ мкс, формируемых в разрядной цепи ГКИН-2 на указанном выше на рис. 14 ОИ, были применены согласованно включенный в измерительную цепь сверхвысоковольтный омический делитель импульсного напряжения типа ОДН-2 [29], имеющий коэффициент деления $K_d \approx 53650$, и экранированную кабельную линию передачи от ОИ полезного электрического сигнала длиной до 60 м, и запоминающий цифровой осциллограф Tektronix TDS 1012, размещенный вдали от рассматриваемого ГКИН-2 в заглубленном экранированном измерительном бункере.

На рис. 15 показана осциллограмма срезанного на фронте коммутационного аperiodического импульса напряжения положительной полярности амплитудой $U_m \approx 1030$ кВ, полученного с помощью ГКИН-2 при электрическом пробое воздушной изоля-

ции длиной 3 м в двухэлектродной разрядной системе «игла-плоскость», приведенной на рис. 14. Видно, что в этом случае время его среза составляет $T_C \approx 90$ мкс.

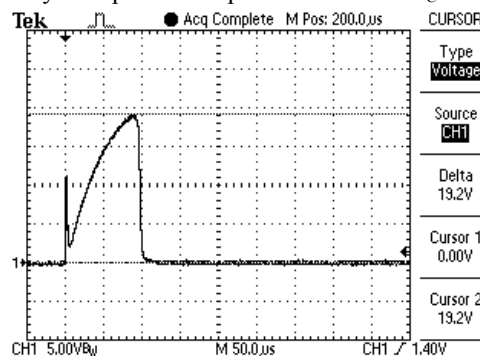


Рис. 15. Осциллограмма срезанного сверхвысокого коммутационного аperiodического импульса напряжения положительной полярности на двухэлектродной системе «игла-плоскость» с длиной воздушного промежутка в 3 м ($U_3 \approx \pm 60$ кВ; $U_m \approx 1030$ кВ; $T_C \approx 90$ мкс; масштаб по вертикали – 268,2 кВ/клетка; масштаб по горизонтали – 50 мкс/клетка) [29]

Укажем, что из данных рис. 13 и рис. 15 вытекает, что на фронте генерируемого с помощью ГКИН-2 коммутационного аperiodического импульса напряжения временной формы $T_g/\tau_p \approx 205/1900$ мкс наблюдается пикообразный всплеск длительностью до 7 мкс [24], обусловленный особенностью работы используемого в испытательной схеме сверхвысоковольтного генератора ГИН-4, связанной с наличием в нем наверху стального экрана-крыши площадью до 60 м² и быстрым зарядом-разрядом его паразитной электрической емкости в процессе мощного разряда на формирующие электрические элементы и ОИ согласно схемы рис. 12 силовых конденсаторов $C=1$ мкФ всех каскадов ГИН-4 (при емкости «в разряде» этого ГИН, равной примерно 0,125 мкФ) при срабатывании его высоковольтных искровых разрядников F_1 и F . Зарубежных аналогов мощный сверхвысоковольтный генератор аperiodических коммутационных импульсов напряжения ГКИН-2 по схемам построения своих зарядно-разрядных цепей (каскадов) и нормированным АВП формируемого на объекте испытаний стандартного аperiodического коммутационного импульса напряжения 250/2500 мкс на сегодня не имеет [24].

4. Генератор TI-CS115 (NCS08). Данный генератор предназначен для проведения испытаний составных частей ОВВТ на кондуктивную восприимчивость к импульсным токам вида CS115 [9] и NCS08 [7]. Ввод испытательных токов в ОИ осуществляется путем их подачи в жгуты кабелей через инжекторы. Общий вид данного генератора приведен на рис. 16.



Рис. 16. Генератор типа TI-CS115 (NCS08), воспроизводящий на ОИ импульсные токи вида CS115 [9] и NCS08 [7]

Испытательный импульс тока, формируемый генератором типа TI-CS115 (NCS08) на электрической нагрузке, имеет трапециевидную форму со временем нарастания фронта $T_F \approx 2$ нс, временем спада $T_D \approx 2$ нс и длительностью горизонтального участка $T \approx 30$ нс. На рис. 17-19 показаны типовые осциллограммы испыта-

тельного импульса тока требуемой по [9] формы.

Выходные характеристики генератора TI-CS115 (NCS08) приведены в табл. 4. Известных зарубежных аналогов генератор импульсных токов вида CS115 [9] и NCS08 [7] по АВП испытательных импульсов тока специальной формы (см. рис. 17-19) не имеет.

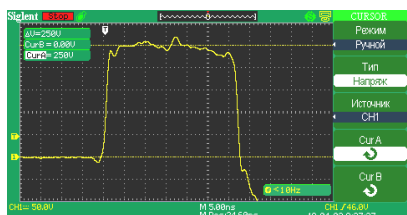


Рис. 17. Типовая осциллограмма испытательного импульса тока вида CS115 амплитудой 5 А положительной полярности, формируемого генератором типа TI-CS115 (NCS08)

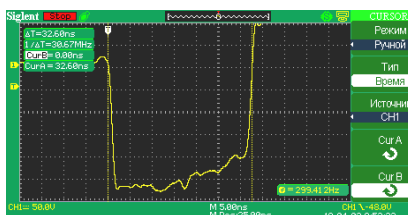


Рис. 18. Типовая осциллограмма испытательного импульса тока вида CS115 амплитудой 5 А отрицательной полярности, формируемого генератором типа TI-CS115 (NCS08)

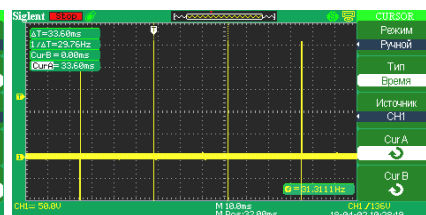


Рис. 19. Типовая осциллограмма частоты следования $f_F = 30$ Гц испытательного импульса тока вида CS115, формируемого генератором типа TI-CS115 (NCS08)

Таблица 4

Результаты определения характеристик генератора TI-CS115(NCS08) в режиме измерения его импульсов тока

Технические характеристики выходного импульса тока	Сила тока I_p , А	T , нс	T_F , нс	T_D , нс	f_F , Гц	Форма импульса
Требования нормативных документов [7, 9]	5+1	не менее 30 нс	не более 2 нс	не более 2 нс	30 Гц \pm 3 Гц	Трапециевидная
Фактические значения для положительного импульса	5 \pm 0,06	32,8	1,92	1,92	29,94 \pm 0,27	Трапециевидная
Фактические значения для отрицательного импульса	5 \pm 0,07	32,6	1,96	1,84	29,94 \pm 0,36	Трапециевидная
Заключение о соответствии	соответствует	соответствует	соответствует	соответствует	соответствует	соответствует

Примечание: T – длительность горизонтального участка импульса тока; T_F – время нарастания фронта импульса тока; T_D – время спада импульса тока; f_F – частота следования импульсов тока.

5. Генератор TI-CS116 (NCS09). Этот высокочастотный генератор предназначен для проведения испытаний составных частей ОБВТ на кондуктивную восприимчивость к импульсным токам вида CS116 [9] и NCS09 [7] также способом подачи формируемых им испытательных импульсов тока в жгуты их кабелей через инжекторы. При этом импульсы тока имеет форму затухающей синусоиды, частота f_0 которой варьируется в диапазоне от 10 кГц до 80 МГц. Значения силы тока задаются в зависимости от частоты f_0 синусоидальных колебаний импульсного тока. Декремент колебаний тока также регламентируется требованиями по [7, 9]. Внешний вид генератора типа TI-CS116 (NCS09) приведен на рис. 20.

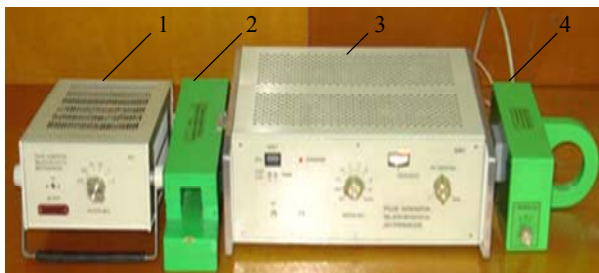


Рис. 20. Общий вид высокочастотного генератора типа TI-CS116 (NCS09) (1 – блок F1; 2 – инжектор IG-3; 3 – блок питания DP; 4 – блок F2 с вставленным модулем M10)

Блок-схема построения данного генератора представлена на рис. 21, а основные технические дан-

ные о параметрах генерируемого им импульсного тока приведены в табл. 5 и 6.

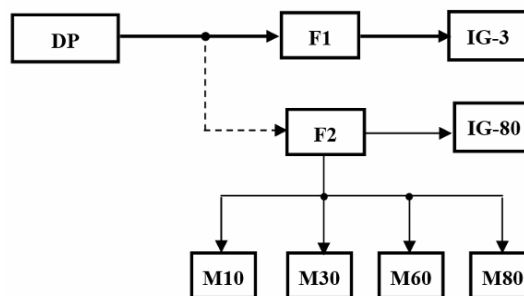


Рис. 21. Блок-схема построения высокочастотного генератора типа TI-CS116 (NCS09) (DP – блок питания и управления коммутаторами; F1 – блок формирования частот от 10 кГц до 3 МГц; F2 – блок формирования частот от 10 МГц до 80 МГц; M10 – сменный модуль частотой 10 МГц; M30 – сменный модуль частотой 30 МГц; M60 – сменный модуль частотой 60 МГц; M80 – сменный модуль частотой 80 МГц; IG-3 – инжектор для частот от 10 кГц до 3 МГц; IG-80 – инжектор для частот от 10 МГц до 80 МГц)

Осциллограммы силы тока I_p для нескольких частот f_0 из их указанного выше диапазона представлены на рис. 22-24. Сравнение технических требований нормативных документов (НД) по [7, 9], предъявляемых к формируемым импульсам тока, с АВП генерируемых данной электроустановкой импульсов тока, полученными нами в процессе верификации испыта-

тельного электротехнического оборудования, однозначно указывает на их полное соответствие. Укажем, что на сегодня зарубежных аналогов высокочастот-

ный генератор TI-CS116 (NCS09) по АВП формируемых испытательных импульсов тока также не имеет.

Таблица 5

Зависимость пикового значения силы импульсного тока I_p от его частоты f_0

Частота f_0 , МГц	0,01	0,03	0,1	0,3	1	3	10	30	60	80
Сила тока I_p по НД [7, 9], А	0,1+0,02	0,3+0,06	1+0,2	3+0,6	10+2	10+2	10+2	10+2	5+1	3,8+0,8
Сила тока I_p по результатам верификации, А	положительная полярность импульсного тока									
	0,101±0,002	0,3±0,001	1,01±0,013	3±0,08	10,08±0,05	10,08±0,009	10,08±0,05	10,08±0,11	5,04±0,04	3,84±0,02
	отрицательная полярность импульсного тока									
	0,101±0,002	0,3±0,003	1,01±0,007	3±0,08	10,08±0,04	10,08±0,009	10,08±0,05	10,08±0,008	5,04±0,04	3,84±0,03

Таблица 6

Зависимость силы импульсного тока I_p по циклам от частоты f_0

N (номер цикла)	I_N/I_p по НД [7, 9]	Частота f_0 , МГц									
		0,01	0,03	0,1	0,3	1	3	10	30	60	80
		I_N/I_p по результатам верификации (I_N – ток N-го цикла; I_p – нормированный ток)									
1	от 0,73 до 0,85	положительная полярность импульсного тока									
		0,85	0,80	0,81	0,83	0,73	0,73	0,73	0,73	0,75	0,74
		отрицательная полярность импульсного тока									
2	от 0,53 до 0,73	положительная полярность импульсного тока									
		0,59	0,60	0,58	0,65	0,59	0,54	0,59	0,55	0,54	0,54
		отрицательная полярность импульсного тока									
3	от 0,39 до 0,62	положительная полярность импульсного тока									
		0,40	0,43	0,43	0,49	0,48	0,44	0,44	0,39	0,39	0,40
		отрицательная полярность импульсного тока									
4	от 0,28 до 0,53	положительная полярность импульсного тока									
		0,30	0,28	0,29	0,37	0,37	0,37	0,35	0,29	0,29	0,28
		отрицательная полярность импульсного тока									
		0,30	0,28	0,29	0,37	0,37	0,37	0,35	0,29	0,29	0,28

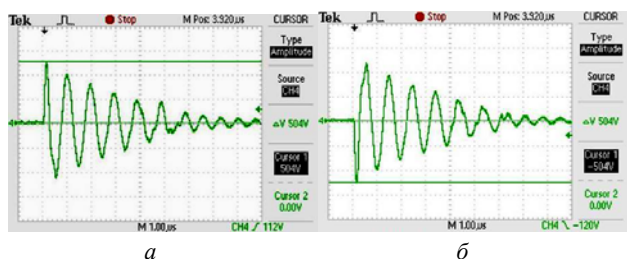


Рис. 22. Типовые осциллограммы испытательного импульсного тока вида CS116 частотой $f_0=1$ МГц и амплитудой 10 А (а – положительная, б – отрицательная полярности)

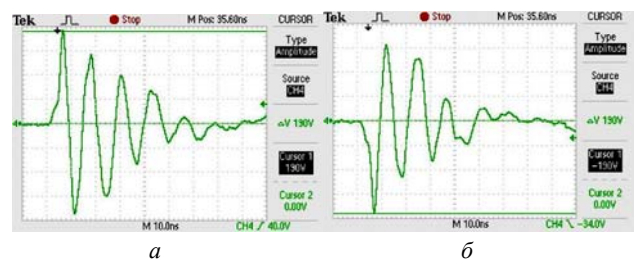


Рис. 24. Типовые осциллограммы испытательного импульсного тока вида CS116 частотой $f_0=80$ МГц и амплитудой 3,8 А (а – положительная, б – отрицательная полярности)

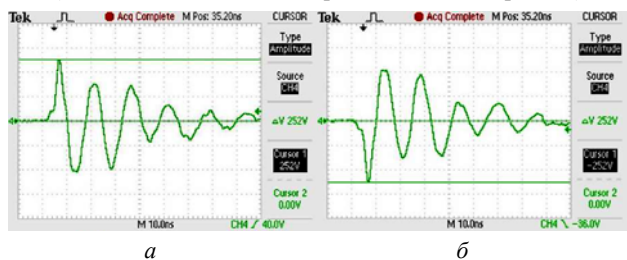


Рис. 23. Типовые осциллограммы испытательного импульсного тока вида CS116 частотой $f_0=60$ МГц и амплитудой 5 А (а – положительная, б – отрицательная полярности)

6. Генератор G-NCS10. Данный генератор импульсов тока предназначен для проведения испытательных составных частей ОБВТ на молниестойкость по виду NCS10 согласно разделу 3.25 стандарта НАТО АЕСТР-500: 2016 [7]. Общий вид высоковольтного генератора G-NCS10 приведен на рис. 25. Этот генератор позволяет формировать на ОИ мощный аперриодический импульс тока временной формы 50 мкс/500 мкс силой тока до 10 кА при напряжении заряда его конденсаторной батареи до 2 кВ. Генератор G-NCS10 отличается от схем зарубежных электроприборов по-

добного класса [7] оригинальностью конструкции своих зарядно-разрядных цепей и высокими удельными техническими характеристиками на выходе. Этот генератор аналогов за рубежом по схемам построения своих формирующих электрических цепей и сравнительно низкой стоимости на сегодня не имеет.



Рис. 25. Общий вид высоковольтного генератора импульсов тока типа G-NCS10, реализующего требования стандарта НАТО АЕСТР-500: 2016 при испытаниях ОБВТ по виду NCS10 (НИПКИ «Молния» НТУ «ХПИ», г. Харьков, 2018 г.)

В институте была разработана математическая модель оценки распределения по поверхности ЛА вероятности попадания в него молнии. Проведена экспериментальная апробация компьютерной программы для этого научного направления на модели самолета А320. Кадры процесса таких высоковольтных испытаний ЛА с применением генератора G-NCS10 и иных генераторов представлены на рис. 26. В ходе данных испытаний установлено, что рекомендации документов США SAE ARP 5414 [30] и SAE ARP 5416 [14] требуют уточнения, обусловленного отличием стримерно-лидерных процессов на реальных и масштабных ОИ. Решение этой задачи важно не только для ЛА, но и для других образцов ОБВТ.



Рис. 26. Кадры из процесса экспериментального определения вероятных мест удара молнии в модель самолета

В табл. 7 представлен перечень основных видов испытаний, которые регламентируются стандартом НАТО согласно [7], и возможности их реализации в нашем институте с учетом перспективных разработок, завершение которых запланировано на конец 2020 г.

Таблица 7
Номенклатура испытаний и измерений (выборка из табл. 501-6 и 501-7 стандарта АЕСТР-500: 2016 [7])

Вид испытаний	Название	Вид платформы	Степень реализации
1	2	3	4
NCE01	Conducted Emissions, Power Leads, 30 Hz to 10 kHz	Только ПЛ и ВВС	Полная
NCE02	Conducted Emissions, Power Leads, 10 kHz to 10 MHz	Все виды	Полная
NCE04	Conducted Emissions, Exported Transients on Power Leads	Кроме космоса	Полная
NCE05	Conducted Emissions, Power, Control & Signal Leads, 30 Hz to 150 MHz	Кроме космоса	Полная
NCS01	Conducted Susceptibility, Power Leads, 30 Hz to 150 kHz	Все виды	Полная
NCS02	Conducted Susceptibility, Control & Signal Leads, 20 Hz to 50 kHz	Кроме космоса	Полная
NCS07	Conducted Susceptibility, Bulk Cable Injection, 10 kHz to 200 MHz	Все виды	Полная
NCS08	Conducted Susceptibility, Bulk Cable Injection, Impulse Excitation	Кроме кораблей и ПЛ	Полная
NCS09	Conducted Susceptibility, Damped Sinusoidal Transients, Cables and Power Leads, 10 kHz to 100 MHz	Все виды	Полная
NCS10	Conducted Susceptibility, Imported Lighting Transients	Только ВВС	Полная
NCS12	Conducted Susceptibility, Electrostatic Discharge	Только наземные и ВВС	Полная
NRE01	Radiated Emissions, Magnetic Field, 30 Hz to 100 kHz	Кроме космоса	Полная
NRE02	Radiated Emissions, Electric Field, 10 kHz to 18 GHz	Все виды	До 6 ГГц
NRS01	Radiated Susceptibility, Magnetic Field, 30 Hz to 100 kHz	Кроме космоса	Полная
NRS02	Radiated Susceptibility, Electric Field, 50 kHz to 40 GHz	Все виды	До 6 ГГц; до 50 В/м

Примечание: ПЛ – подводные лодки; ВВС – военно-воздушные силы; все виды – включают надводные корабли, подводные лодки; сухопутные войска, военно-воздушные силы; космические системы и стартовые комплексы.

7. Установка для контроля состояния электробезопасности и систем заземления объектов электроэнергетики. При выполнении этого контроля определяются электрические и технологические параметры ЗУ требуемых энергообъектов. К таким параметрам относятся: сопротивление ЗУ; напряжение на ЗУ; напряжение прикосновения и конструктивное исполнение ЗУ. Проведенный сотрудниками института анализ по результатам диагностики ЗУ более 1200

энергообъектов Украины (в том числе, четырех АЭС, 15 ТЭС, четырех ГЭС, 100 подстанций классом напряжения 220-750 кВ, 900 подстанций классом напряжения 35-150 кВ и др.) показал, что при КЗ в энергосистеме превышение допустимого значения напряжения прикосновения на энергообъектах фиксируется на более чем 75 % подстанций классом напряжения 110-750 кВ. Наибольшее распространение в мировой практике контроля безопасной эксплуатации электроустановок и при экспериментальном измерении напряжения прикосновения на энергообъектах получил способ, основанный на использовании «метода малого тока» с последующим приведением измеренного напряжения прикосновения прямо пропорционально отношению реального тока КЗ к измерительному току на объекте [31, 32]. Способ, основанный на применении для указанных целей непосредственно тока КЗ, является крайне опасным как для электрооборудования, так и для обслуживающего его персонала.

В НИПКИ «Молния» НТУ «ХПИ» на сегодня успешно выполняются электроработы, направленные на повышение надежности эксплуатации промышленных предприятий, энергообъектов и транспортной инфраструктуры за счет разработки оптимальных рекомендаций для модернизации их ЗУ на основе проведения на действующих в Украине энергообъектах электромагнитной диагностики. С этой целью в нашем институте в 1990-е годы был разработан и создан измерительный комплекс для диагностики состояния ЗУ энергообъектов типа КДЗ-1, основные технические характеристики которого были приведены в [33]. В 2019 г. нами был создан новый прибор МВ 1000, характеристики которого (табл. 8) соответствуют мировому уровню по полноте охвата требований стандартов МЭК в части обеспечения безопасной эксплуатации электроустановок [34]. Он позволяет определять сопротивления контактных соединений и ЗУ; напряжение на ЗУ; напряжение шага; напряжение прикосновения и топологию расположения ЗУ в грунте.

Таблица 8

Технические характеристики прибора типа МВ 1000

Наименование параметра	Значение
Частота генерируемого переменного напряжения и тока, Гц	57 ± 1 ; 263 ± 2 ; 523 ± 3 ; 993 ± 3
Диапазон измерения генерируемого переменного напряжения, В	от 0,5 до 45
Диапазон измерения генерируемого переменного тока, А	от 0,05 до 8,0
Относительная погрешность измерения напряжения (тока), %, не более	± 4

На рис. 27 приведена схема измерения напряжения прикосновения с помощью этой установки. Согласно этой схеме потенциальный электрод P должен имитировать две ступни человека. Для этого используют специальный электрод-пластину с контактной поверхностью размером (25×25) см². Для создания надежного контакта этого электрода с землей, на него устанавливается груз весом не менее 25 кг. Вольтметр шунтируется резистором с сопротивлением R_B , которое должно быть равно сопротивлению тела человека (как правило, оно принимается равным около 1000 Ом).

Горизонтальное расстояние от места контакта ступней человека к пластине до металлоконструкции объекта принимается равным от 0,8 м до 1 м [32].

Токовый электрод C (см. рис. 27) от места измерения напряжения прикосновения располагают на расстоянии, равном $(2-3)D$, где D – диагональ ЗУ. Такое расстояние было принято для эквивалентного однородного грунта по [31]. Генератор подключается к оборудованию и электроду C , а вольтметр включают между потенциальным электродом и оборудованием. Для моделирования наиболее неблагоприятных сезонных условий место установки потенциального электрода P увлажняется. Измеренные значения напряжения прикосновения приводят к реальному току КЗ и сравнивают полученный результат с известным допустимым нормированным значением напряжения.

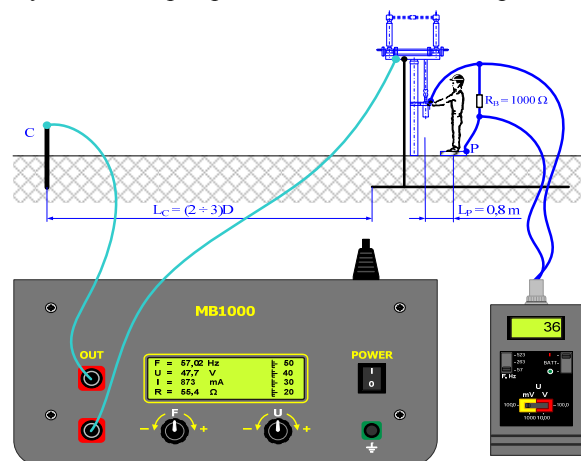


Рис. 27. Схема измерения напряжения прикосновения

Следует отметить то, что указанный электроприбор типа МВ 1000 позволяет определять топологию расположения ЗУ без раскрытия грунта в месте проведения работ по его (этого ЗУ) диагностике (рис. 28).

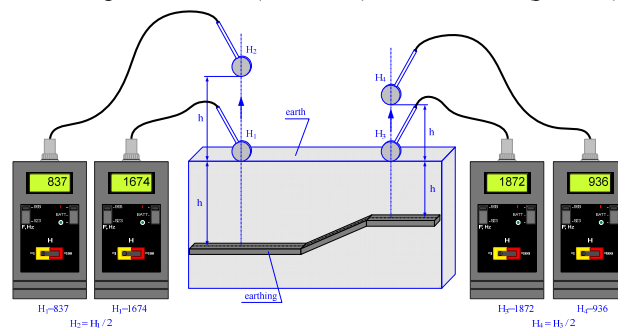


Рис. 28. Схема определения топологии расположения ЗУ объекта с применением электроустановки типа МВ 1000

Использование нового электроприбора типа МВ 1000 при диагностике состояния ЗУ позволяет:

- повысить точность определения параметров ЗУ (погрешность – до 4 %, а у аналогов – до 10 %);
- окончательно перейти в Украине к европейской модели определения нормированных параметров ЗУ энергообъектов, где главными параметрами являются напряжение прикосновения и напряжение шага;
- повысить надежность работы и безопасность эксплуатации действующих отечественных электрических станций (ТЭС, АЭС, ГЭС) и подстанций;

• повысить конкурентоспособность НИПКИ «Молния» НТУ «ХПИ» в Украине и выйти на европейский электрорынок в части диагностики ЗУ (первым шагом для достижения подобной коммерческой цели стало представление прибора MB 1000 на международной технической выставке «ENERGETAB» (г. Бельско-Бяла (Польша), 17-19 сентября 2019 г.)).

8. Установка для определения импульсного сопротивления молниеотводов и опор линий электропередачи. В отечественном документе [35] отсутствует понятие импульсного сопротивления ЗУ. Однако, в международных требованиях, в частности согласно [15, 36], сопротивление ЗУ молниеотводов и опор воздушных линий электропередачи (ЛЭП) определяется при действии на них импульса тока с заданными АВП как отношение пикового значения напряжения на ЗУ к пиковому значению тока, протекающего по ЗУ. В мире существует ряд приборов, которые позволяют определять импульсное сопротивление ЗУ. В [37] был представлен подробный анализ существующих переносных приборов подобного назначения, среди которых имеются польские WG-407, WG-507 и MRU-200, японский PET-7, ZED-meter производства США, украинский ИК-1У и российский измеритель импеданса. При этом следует отметить то, что среди перечисленных приборов всего три позволяют проводить измерения при имитации воздействия на энергообъекты грозовых импульсов напряжения (тока), а именно: WG-507 с импульсом напряжения (тока) 4/10 мкс, MRU-200 с импульсами напряжения (тока) 4/10 мкс и 10/350 мкс и ИК-1У с импульсами напряжения (тока) временной формы 1,2/50 мкс и 8/20 мкс.

В этой связи специалистами НИПКИ «Молния» НТУ «ХПИ» был усовершенствован существующий измерительный комплекс типа ИК-1У за счет «растяжения» длительности требуемого импульса тока 10/350 мкс в режиме формирования импульса тока 8/20 мкс при уменьшении его амплитуды [37]. Это было достигнуто разработкой нового формирующего блока и расширением диапазона измерения импульсного вольтметра. Кроме того, это позволило минимизировать расходы за счет сохранения основных схемотехнических решений генератора ИК-1У. Выбор элементов для новой приставки прибора был определен с помощью программного комплекса *MicroCap* в режиме анализа переходных процессов (*Transient Analysis*) с учетом существующих номиналов активных и реактивных элементов. Результаты моделирования работы комплекса ИК-1У с формирующим блоком в режиме 10/350 мкс (рис. 29, а и б) показывают соответствие временных параметров формируемого в нем импульса тока нормативному документу [15].

По результатам проведенного моделирования был создан макет формирующего блока для нового прибора в виде приставки к существующему комплексу ИК-1У. На рис. 30 приведены осциллограммы фронта и длительности грозового аperiodического импульса тока 10/350 мкс, получаемого в ИК-1У [37].

В табл. 9 приведены основные технические характеристики усовершенствованного измерительного комплекса ИК-1У с новым формирующим блоком. После модернизации электроустановка ИК-1У позво-

ляет выполнять электродиагностику ЗУ и опор ЛЭП тремя временными формами импульсов напряжения (тока) (1,2/50 мкс, 8/20 мкс и 10/350 мкс), что существенно отличает ее от зарубежных аналогов [37].

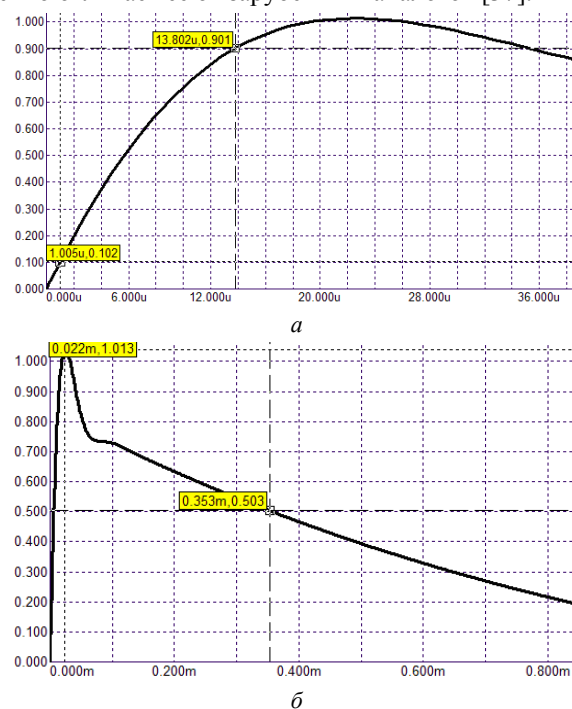


Рис. 29. Результаты моделирования для генератора ИК-1У фронта аperiodического импульса тока (а) и его длительности (б) в программном комплексе *MicroCap* [37]

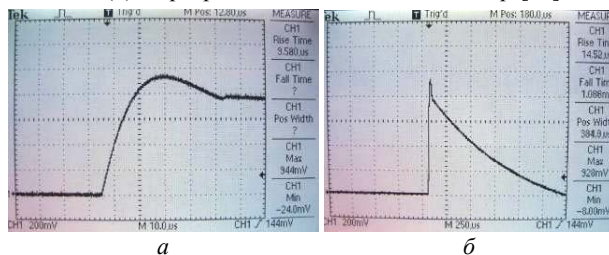


Рис. 30. Осциллограммы фронта импульса тока (а) и его длительности (б) в режиме формирования временной формы 10/350 мкс модернизированным комплексом ИК-1У [37]

Таблица 9
Технические характеристики комплекса ИК-1У [37]

Наименование параметра	Значение
Фронты импульсов напряжения и тока (на уровнях 0,1–0,9 от его амплитуды), мкс	$1,2 \pm 0,1$; $8 \pm 0,8$; $10 \pm 2,0$
Длительности импульсов напряжения и тока (на уровне 0,5 от их амплитуды), мкс	50 ± 5 ; 20 ± 4 ; 350 ± 35
Максимальная амплитуда импульсов напряжения, генерируемых для форм 1,2/50 мкс и 8/20 мкс (в режиме 10/350 мкс), В	1000 (600)
Диапазон измерений амплитуды импульсов напряжения, В	от 0,5 до 200
Максимальная амплитуда импульсов тока, генерируемых для форм 1,2/50 мкс и 8/20 мкс (в режиме 10/350 мкс), А	25 ± 5 ($1 \pm 0,05$)
Диапазон измерений амплитуды импульсов тока, А	от 0,1 до 25
Относительная погрешность измерения напряжения (тока) %, не более	10

Модернизированный комплекс ИК-1У успешно прошел тестирование при выполнении электромагнитной диагностики состояния ЗУ на более чем 100 действующих электрических подстанциях Украины.

9. Электропривод и полевые характеристики для решения задач обеспечения его ЭМС. В институте получило развитие новое научно-техническое направление, связанное с разработкой и исследованием электропривода на основе линейных двигателей (ЛД) электромагнитного и индукторного типов, а также вентильно-индукторных машин (ВИМ) [38, 39]. При практическом применении таких ЛД и ВИМ в составе электроприводов различных устройств и систем одной из важнейших задач является обеспечение их ЭМС. В этой связи на первый план вышли работы по исследованию переходных электромагнитных процессов и расчету магнитных полей в ЛД и ВИМ. Для математического моделирования указанных электро-механических систем нами были применены:

- моделирование на основе решения дифференциальных уравнений электрических цепей фаз;
- моделирование на основе известных цепно-полевых математических моделей ЛД и ВИМ;
- моделирование на основе подхода обобщенного электромеханического преобразователя энергии.

При определении полевых характеристик ЛД электромагнитного и индукторного типов в институте был использован известный метод конечных элементов – основа программного комплекса FEMM. Результаты данных полевых расчетов стали ориентиром при оценке их ЭМС в составе привода стрелочного перевода для железнодорожного транспорта [39]. Практическое применение результатов этих исследований позволит разработать меры по снижению уровня эмиссии радиопомех, создаваемых ЛД и привести их в соответствие с требованиями Правила №10 ООН.

Было рассчитано также и магнитное поле ЛД индукторного типа [39]. Разработанные математические модели с использованием программы FEMM стали основой при расчетной оценке ЭМС этого типа ЛД.

Из приведенного обзора отечественного мощного высоковольтного испытательного электрооборудования, предназначенного для решения задач в области электробезопасности, ЭМС и стойкости объектов энергетики, ОБВТ, АТ и РКТ к поражающему воздействию на них стандартных аperiodических грозовых импульсов тока, коммутационных импульсов напряжения и иных специальных форм импульсов тока (напряжения), следует то, что рассмотренные отдельные электроустановки НИПКИ «Молния» НТУ «ХПИ», реализующие требования международных и национальных нормативных документов [4-10, 13-16, 36], характеризуются сравнительно низкой стоимостью в целом, высокой унификацией комплектующих элементов и применяемых материалов, оригинальностью построения сильноточных разрядных цепей своих высоковольтных генераторов тока (напряжения) и схем их синхронного параллельного электрозапуска.

Выводы. Разработанные и созданные в рамках единого электротехнического комплекса НИПКИ «Молния» НТУ «ХПИ» высоковольтные испытательные электроустановки типа УИТОМ-1, ГТМ-10/350,

ГКИН-2, ТI-CS115 (NCS08), ТI-CS116 (NCS09), G-NCS10, МВ 1000 и ИК-1У способны в соответствии с требованиями нормативных документов США SAE ARP 5412: 2013, SAE ARP 5414: 2013, SAE ARP 5416: 2013, RTCA DO-160G: 2011, военных стандартов США MIL-STD-464C: 2010, MIL-STD-461G: 2015, стандартов НАТО АЕСТР-500: 2016, АЕСТР-250: 2014, международных стандартов IEC 62305-1: 2010, IEC 61024-1: 1990 и межгосударственного стандарта ГОСТ 1516.2-97 проводить натурные испытания объектов промышленной энергетики на электробезопасность и стойкость к действию стандартных аperiodических грозовых и коммутационных импульсов напряжения (тока) с целью реального определения устойчивости их электротехнических элементов и электрической прочности их изоляции, а также объектов вооружения и военной техники, авиационной и ракетно-космической техники на электромагнитную совместимость и стойкость при действии на них в соответствии с действующими международными требованиями нормированных высоковольтных импульсов тока искусственной молнии, а также иных специальных временных форм импульсов тока (напряжения).

Примечание. Работы по разработке и созданию высоковольтного испытательного электрооборудования в НИПКИ «Молния» НТУ «ХПИ» проводились в рамках ряда прикладных научно-технических проектов, финансируемых МОН Украины: «Розробка та дослідження макетів удосконалених технічних засобів блискавкозахисту об'єктів аерокосмічної техніки» (номер держреєстрації 0104U000447); «Розробка та дослідження можливості створення потужної електрофізичної установки для генерування повного струму блискавки і випробування об'єктів електроенергетики на блискавкостійкість» (номер держреєстрації 0106U012302); «Забезпечення енергетичної безпеки України шляхом підвищення надійності роботи стратегічних енергооб'єктів в нормальному та аварійних режимах» (номер держреєстрації 0117U000534); «Забезпечення відповідності озброєння та військової техніки України сучасним вимогам стандартів НАТО з електромагнітної сумісності» (номер держреєстрації 0117U000533); «Розробка систем випробувань типових видів озброєння та військової техніки України за стандартами НАТО з електромагнітної сумісності» (номер держреєстрації 0119U002571).

СПИСОК ЛИТЕРАТУРЫ

1. Баранов М.И. Избранные вопросы электрофизики: Монография в 3 томах. Том 2, Кн. 2: Теория электрофизических эффектов и задач. – Харьков: Точка, 2010. – 407 с.
2. Baranov M.I. An anthology of the distinguished achievements in science and technique. Part 42: Electronics: retrospective view, successes and prospects of its development. *Electrical engineering & electromechanics*, 2018, no. 1, pp. 3-16. doi: 10.20998/2074-272X.2018.1.01.
3. Uman M.A. Natural and artificially-initiated lightning and lightning test standards. *Proceedings of the IEEE*, 1988, vol. 76, no. 12, pp. 1548-1565. doi: 10.1109/5.16349.
4. Directive 2014/30/EU of the European parliament and of the Council of 26 February 2014 on the harmonisation of the laws of the Member States relating to electromagnetic compatibility. *Official Journal of the European Union*, 29.03.2014, L96, pp. 79-106.

5. КТ-160D. Квалификационные требования. Условия эксплуатации и окружающей среды для бортового авиационного оборудования (Внешние воздействующие факторы – ВВФ). Требования, нормы и методы испытаний. – М.: АРМАК, 2004. – 324 с.
6. DO-160G: 2011. Environmental conditions and test procedures for airborne equipment. USA, 2011. – 438 p.
7. АЕСТП-500: 2016. NATO Standard Electromagnetic Environmental Effects Tests and Verification. Edition E Version 1, December 2016, NSO Publ. – 1125 p.
8. АЕСТП-250: 2014. NATO Standard Electrical and Electromagnetic Environmental Conditions. Edition C Version 1, December 2014, NSO Publ. – 253 p.
9. MIL-STD-461G: 2015. Requirements for the control of electromagnetic interference characteristics of subsystems and equipment. USA, 2015. – 280 p.
10. MIL-STD-464C: 2010. Electromagnetic environmental effects. Requirements for systems. USA, 2010. – 165 p.
11. Бортник И.М., Белогловский А.А., Верещагин И.П., Вершинин Ю.Н., Калинин А.В., Кучинский Г.С., Ларионов В.П., Монастырский А.Е., Орлов А.В., Темников А.Г., Пинталь Ю.С., Сергеев Ю.Г., Соколова М.В. Электрофизические основы техники высоких напряжений: Учебник для ВУЗов / Под общей ред. проф. И.П. Верещагина. – М.: Издательский дом МЭИ. – 2010. – 704 с.
12. Межгосударственный стандарт ГОСТ 1516.2-97. «Электрооборудование и электроустановки переменного тока на напряжение 3 кВ и выше. Общие методы испытаний электрической прочности изоляции». – Минск: Изд-во стандартов, 1998. – 31 с.
13. SAE ARP 5412: 2013. Aircraft Lightning Environment and Related Test Waveforms. SAE Aerospace. USA, 2013. – pp. 1-56.
14. SAE ARP 5416: 2013. Aircraft Lightning Test Methods. SAE Aerospace. USA, 2013. – pp. 1-145.
15. IEC 62305-1: 2010 «Protection against lightning. Part 1: General principles». Geneva, IEC Publ., 2010.
16. Национальный стандарт Российской Федерации ГОСТ Р МЭК 62305-1-2010. «Менеджмент риска. Защита от молнии. Часть 1: Общие принципы». – М.: Стандартинформ, 2011. – 46 с.
17. Baranov M.I., Koliushko G.M., Kravchenko V.I., Nedzel'skii O.S., Dnyshchenko V.N. A Current Generator of the Artificial Lightning for Full-Scale Tests of Engineering Objects. *Instruments and Experimental Technique*, 2008, no. 3, pp. 401-405. doi: [10.1134/s0020441208030123](https://doi.org/10.1134/s0020441208030123).
18. Baranov M.I., Buriakovskiy S.G., Hrytsenko A.S., Kostjuk V.A. Results of investigations of thermal resistibility of prototypes of aluminum alloy panels of fuel tank of airplane to direct action of normalized components of artificial lightning current. *Electrical engineering & electromechanics*, 2019, no. 6, pp. 29-38. doi: [10.20998/2074-272X.2019.6.04](https://doi.org/10.20998/2074-272X.2019.6.04).
19. Baranov M.I., Kniaziev V.V., Rudakov S.V. The coaxial shunt for measurement of current pulses of artificial lightning with the amplitude up to ± 220 kA. *Instruments and Experimental Technique*, 2018, vol. 61, no. 4, pp. 501-505. doi: [10.1134/S0020441218030156](https://doi.org/10.1134/S0020441218030156).
20. Baranov M.I., Buriakovskiy S.G., Rudakov S.V. The tooling in Ukraine of model tests of objects of energy, aviation and space-rocket engineering on resistibility to action of pulsed current of artificial lightning. *Electrical engineering & electromechanics*, 2018, no. 4, pp. 45-53. doi: [10.20998/2074-272X.2018.4.08](https://doi.org/10.20998/2074-272X.2018.4.08).
21. Baranov M.I., Koliushko G.M., Kravchenko V.I., Rudakov S.V. A generator aperiodic current pulses of artificial lightning with a rationed temporal form of 10/350 μ s with an amplitude of $\pm(100-200)$ kA. *Instruments and Experimental Techniques*, 2015, vol. 58, no. 6, pp. 745-750. doi: [10.1134/S0020441215060032](https://doi.org/10.1134/S0020441215060032).
22. Baranov M.I., Koliushko G.M., Kravchenko V.I., Rudakov S.V. A powerful high-voltage generator of aperiodic impulses of current of artificial lightning with the peak-temporal parameters rated on an international standard IEC 62305-1-2010. *Electrical Engineering & Electromechanics*, 2015, no. 1, pp. 51-56. doi: [10.20998/2074-272X.2015.1.10](https://doi.org/10.20998/2074-272X.2015.1.10).
23. Baranov M.I., Rudakov S.V. Electrothermal action of the pulse of the current of a short artificial-lightning stroke on test specimens of wires and cables of electric power objects. *Journal of Engineering Physics and Thermophysics*, 2018, vol. 91, no. 2, pp. 544-555. doi: [10.1007/s10891-018-1775-2](https://doi.org/10.1007/s10891-018-1775-2).
24. Baranov M.I., Koliushko G.M., Kravchenko V.I. A switching aperiodic superhigh-voltage pulse generator for testing the electric strength of insulation of technical objects. *Instruments and Experimental Technique*, 2013, vol. 56, no. 6, pp. 653-658. doi: [10.1134/s0020441213050126](https://doi.org/10.1134/s0020441213050126).
25. Пекарь И.Р., Фертик С.М. Мощная высоковольтная электроразрядная установка на 4 МВ и 1 МДж. Сб. докл. межвуз. конф.: «Электрофизическая аппаратура и электрическая изоляция». – М.: Энергия, 1970. – С. 22-26.
26. М. Бейер, В. Бёк, К. Мёллер, В. Цаенгль. Техника высоких напряжений: теоретические и практические основы применения / Пер. с нем. И.П. Кужекина / Под ред. В.П. Ларионова. – М.: Энергоатомиздат, 1989. – 555 с.
27. Баранов М.И. Избранные вопросы электрофизики: Монография в 4-х томах. Том 1: Электрофизика и выдающиеся физики мира. – Х.: НТУ «ХПИ», 2008. – 252 с.
28. Баранов М.И., Бочаров В.А., Зябко Ю.П. Комплекс высоковольтного электрофизического оборудования для испытания средств молниезащиты технических объектов грозовыми и коммутационными импульсами напряжения микро- и миллисекундной длительности амплитудой до ± 1 МВ. *Электротехника і електромеханіка*, 2006, № 4, С. 60-65.
29. Баранов М.И., Колиушко Г.М., Кравченко В.И. Получение стандартных коммутационных импульсов высокого и сверхвысокого напряжения для натуральных испытаний электроэнергетических объектов. *Электротехніка і електромеханіка*, 2013, № 2, С. 52-56.
30. SAE ARP 5414: 2013. Aircraft Lightning Zoning. SAE Aerospace. USA, 2013, pp. 1-33.
31. IEEE Std 80-2000 Guide for Safety in AC Substation Grounding. New York, IEEE, 2000. 200 p. doi: [10.1109/ieeestd.2000.91902](https://doi.org/10.1109/ieeestd.2000.91902).
32. Колиушко Д.Г., Руденко С.С. Аналіз методів контролю стану заземлювальних пристроїв діючих енергооб'єктів на сучасному етапі. *Електротехніка і електромеханіка*, 2019, № 1, С. 67-72. doi: [10.20998/2074-272X.2019.1.11](https://doi.org/10.20998/2074-272X.2019.1.11).
33. Джуря Д.А., Селиванов В.Н. Приборы для измерения импульсного сопротивления заземляющих устройств. *Труды Кольского научного центра РАН*, 2013, № 4, С. 56-66.
34. Глебов О.Ю., Колиушко Г.М., Колиушко Д.Г., Плічко А.В., Понуждаєва О.Г. Патент України на корисну модель № 136575. Пристрій для діагностики стану заземлювального пристрою енергооб'єктів. – Бюл. № 16 від 27.08.2019 р.
35. Правила улаштування електроустановок. – Видання офіційне. Міненерговугілля України. – Х.: Видавництво «Форт», 2017. – 760 с.
36. IEC 61024-1: 1990. Protection of structures against lightning. Part 1: General principles. – Geneva, IEC Publ., 1990, 47 p.
37. Колиушко Д.Г., Руденко С.С., Плічко А.В., Щербінін В.І. Модернізація комплексу типу ІК-1У для вимірювання опору заземлювального пристрою блискавководів та опор ЛЕП. *Електротехніка і електромеханіка*, 2019, № 3, С. 55-58. doi: [10.20998/2074-272X.2019.3.09](https://doi.org/10.20998/2074-272X.2019.3.09).
38. Буряковский С.Г., Любарский Б.Г., Маслий Ар.С., Маслий Ан.С. Расчет тяговой характеристики линейного двигателя для стрелочного перевода. *Інформаційно-керуючі системи на залізничному транспорті*, 2015, №1(110), С. 83-87.
39. Buriakovskiy S., Maslii A., Maslii A. Determining parameters of electric drive of a sleeper-type turnout based on electromagnet and linear inductor electric motor. *Eastern-European Journal of Enterprise Technologies*, 2016, vol. 4, no. 1(82), pp. 32-41. (Rus). doi: [10.15587/1729-4061.2016.75860](https://doi.org/10.15587/1729-4061.2016.75860).

REFERENCES

1. Baranov M.I. *Izbrannye voprosy elektrofiziki. Monografiya v 3kh tomakh. Tom 2, Kn. 2: Teoriia elektrofizicheskikh effektov i zadach* [Selected topics of Electrophysics. Monograph in 3 Vols. Vol.2, Book 2. A theory of electrophysical effects and tasks]. Kharkiv, Tochka Publ., 2010. 407 p. (Rus).
2. Baranov M.I. An anthology of the distinguished achievements in science and technique. Part 42: Electronics: retrospective view, successes and prospects of its development. *Electrical engineering & electromechanics*, 2018, no. 1, pp. 3-16. doi: **10.20998/2074-272X.2018.1.01**.
3. Uman M.A. Natural and artificially-initiated lightning and lightning test standards. *Proceedings of the IEEE*, 1988, vol. 76, no. 12, pp. 1548-1565. doi: **10.1109/5.16349**.
4. Directive 2014/30/EU of the European parliament and of the Council of 26 February 2014 on the harmonisation of the laws of the Member States relating to electromagnetic compatibility. *Official Journal of the European Union*, 29.03.2014, L96, pp. 79-106.
5. *QR-160D. Qualifying requirements. External and environmental environments for a side aviation equipment (Environmental factors – EF). Requirements, norms and methods of tests.* Moscow, ARIAC Publ., 2004. 324 p. (Rus).
6. *DO-160G: 2011. Environmental conditions and test procedures for airborne equipment.* USA, 2011. 438 p.
7. *AECTP-500: 2016. NATO Standard Electromagnetic Environmental Effects Tests and Verification. Edition E Version 1*, December 2016, NSO Publ., 1125 p.
8. *AECTP-250: 2014. NATO Standard Electrical and Electromagnetic Environmental Conditions. Edition C Version 1*, December 2014, NSO Publ., 253 p.
9. *MIL-STD-461G: 2015. Requirements for the control of electromagnetic interference characteristics of subsystems and equipment.* USA, 2015, 280 p.
10. *MIL-STD-464C: 2010. Electromagnetic environmental effects. Requirements for systems.* USA, 2010, 165 p.
11. Bortnik I.M., Beloglovskiy A.A., Vereshchagin I.P., Verzhinin Yu.N., Kalinin A.V., Kuchinskiy G.S., Larionov V.P., Monastyrskiy A.E., Orlov A.V., Temnikov A.G., Pital' Yu.S., Sergeev Yu.G., Sokolova M.V. *Elektrofizicheskie osnovy tekhniki vysokikh napryazhenij* [Electrophysics bases of technique of high voltage]. Moscow, Publishing house of MEI, 2010. 704 p. (Rus).
12. *GOST 1516.2-97. Elektrooborudovanie i elektroustanovki peremennogo toka na napryazhenie 3 kV i vyshhe. Obshchie metody ispytaniy elektricheskoi prochnosti izoliatsii* [GOST 1516.2-97. Electrical equipment and installations for AC voltages 3 kV and higher. General methods of dielectric tests]. Minsk, Publishing house of standards, 1998. 31 p. (Rus).
13. SAE ARP 5412: 2013. Aircraft Lightning Environment and Related Test Waveforms. SAE Aerospace. USA, 2013, pp. 1-56.
14. SAE ARP 5416: 2013. Aircraft Lightning Test Methods. SAE Aerospace. USA, 2013, pp. 1-145.
15. IEC 62305-1: 2010 «Protection against lightning. Part 1: General principles». Geneva, IEC Publ., 2010.
16. *GOST R MEK 62305-1-2010. Menedzhment riska. Zashhita ot molnii. Chast' 1: Obshhie principy* [GOST R IEC 62305-1-2010. Risk management. Protection from lightning. Part 1: General principles]. Moscow, Standartinform Publ., 2011, 46 p. (Rus).
17. Baranov M.I., Koliushko G.M., Kravchenko V.I., Nedzel'skii O.S., Dnyshchenko V.N. A Current Generator of the Artificial Lightning for Full-Scale Tests of Engineering Objects. *Instruments and Experimental Technique*, 2008, no. 3, pp. 401-405. doi: **10.1134/S0020441208030123**.
18. Baranov M.I., Buriakovskiy S.G., Hrytsenko A.S., Kostyuk V.A. Results of investigations of thermal resistibility of prototypes of aluminum alloy panels of fuel tank of airplane to direct action of normalized components of artificial lightning current. *Electrical engineering & electromechanics*, 2019, no. 6, pp. 29-38. doi: **10.20998/2074-272X.2019.6.04**.
19. Baranov M.I., Kniaziev V.V., Rudakov S.V. The coaxial shunt for measurement of current pulses of artificial lightning with the amplitude up to ± 220 kA. *Instruments and Experimental Technique*, 2018, vol. 61, no. 4, pp. 501-505. doi: **10.1134/S0020441218030156**
20. Baranov M.I., Buriakovskiy S.G., Rudakov S.V. The tooling in Ukraine of model tests of objects of energy, aviation and space-rocket engineering on resistibility to action of pulsed current of artificial lightning. *Electrical engineering & electromechanics*, 2018, no. 4, pp. 45-53. doi: **10.20998/2074-272X.2018.4.08**.
21. Baranov M.I., Koliushko G.M., Kravchenko V.I., Rudakov S.V. A generator aperiodic current pulses of artificial lightning with a rationed temporal form of 10/350 μ s with an amplitude of $\pm(100-200)$ kA. *Instruments and Experimental Techniques*, 2015, vol. 58, no. 6, pp. 745-750. doi: **10.1134/S0020441215060032**.
22. Baranov M.I., Koliushko G.M., Kravchenko V.I., Rudakov S.V. A powerful high-voltage generator of aperiodic impulses of current of artificial lightning with the peak-temporal parameters rated on an international standard IEC 62305-1-2010. *Electrical Engineering & Electromechanics*, 2015, no. 1, pp. 51-56. doi: **10.20998/2074-272X.2015.1.10**.
23. Baranov M.I., Rudakov S.V. Electrothermal action of the pulse of the current of a short artificial-lightning stroke on test specimens of wires and cables of electric power objects. *Journal of Engineering Physics and Thermophysics*, 2018, vol. 91, no. 2, pp. 544-555. doi: **10.1007/s10891-018-1775-2**.
24. Baranov M.I., Koliushko G.M., Kravchenko V.I. A switching aperiodic superhigh-voltage pulse generator for testing the electric strength of insulation of technical objects. *Instruments and Experimental Technique*, 2013, vol. 56, no. 6, pp. 653-658. doi: **10.1134/S0020441213050126**.
25. Pekar' I.R., Fertik S.M. The powerful high-voltage electric-discharge setting on 4 MV and 1 MJ. *Lecture collection of inter-institute conference «Electrophysics apparatus and electric isolation»*. Moscow, Energiya Publ., 1970, pp. 22-26. (Rus).
26. Beier M., Bek V., Meller K., Tsaengl V. *Tekhnika vysokikh napryazhenii: teoreticheskie i prakticheskie osnovy primeneniia* [Technics of high voltages. Theoretical and practical application bases]. Moscow, Energoatomizdat Publ., 1989. 555 p. (Rus).
27. Baranov M.I. *Izbrannye voprosy elektrofiziki: Monografiya v 4-h tomah. Tom 1: Elektrofizika i vydajushhiesja fiziki mira* [Selected topics electrophysics: Monographs in 4 vols. Vol.1: Electrophysics and outstanding physics of the world]. Kharkov, NTU «KhPI» Publ., 2008. 252 p. (Rus).
28. Baranov M.I., Bocharov V.A., Zyabko Yu.P. Complex high-voltage electrophysical equipment for testing lightning protection of technical objects via storm and switching micro and millisecond voltage impulses with up to 1 MV amplitude. *Electrical engineering & electromechanics*, 2006, no. 4, pp. 60-65. (Rus).
29. Baranov M.I., Koliushko G.M., Kravchenko V.I. Generation of standard switching aperiodic impulses of high and superhigh voltage for full-scale tests of electrical power objects. *Electrical engineering & electromechanics*, 2013, no. 2, pp. 52-56. (Rus).
30. SAE ARP 5414: 2013. Aircraft Lightning Zoning. SAE Aerospace. USA, 2013, pp. 1-33.
31. *IEEE Std 80-2000 Guide for Safety in AC Substation Grounding*. New York, IEEE, 2000. 200 p. doi: **10.1109/ieeestd.2000.91902**.
32. Koliushko D.G., Rudenko S.S. Analysis of methods for monitoring of existing energy objects grounding devices state at the present stage. *Electrical engineering & electromechanics*, 2019, no. 1, pp. 67-72. doi: **10.20998/2074-272X.2019.1.11**.
33. Djura D.A., Selivanov V.N. Instruments to measure impulse response of grounding. *Trudy Kolskogo nauchnogo tsentra RAN*, 2013, no. 4, pp. 56-66. (Rus).
34. Glebov O.Yu., Koliushko G.M., Koliushko D.G., Plichko A.V., Ponudzhayeva O.G. *Prystrii dlia diahnostryky stanu zazemliuvalnoho prystroiu enerhoobiektiv* [Device for diagnostics of grounding system of energy objects]. Patent UA, no. 136575, 2019. (Ukr).
35. *Pravila ulashtuvannya electroustanovok* [Electrical installation regulations]. Kharkiv, Fort Publ., 2017. 760 p. (Ukr).

36. IEC 61024-1: 1990. *Protection of structures against lightning. Part 1: General principles*. Geneva, IEC Publ., 1990, 47 p.
37. Koliushko D.G., Rudenko S.S., Plichko A.V., Shcherbinin V.I. Modernization of the complex type IK-1U for measuring the impedance of the grounding device of a lightning arrester and supports of transmission lines. *Electrical engineering & electromechanics*, 2019, no. 3, pp. 55-58. doi: 10.20998/2074-272X.2019.3.09.
38. Buryakovskiy S.G., Lyubarskiy B.G., Masliy Ar.S., Masliy An.S. Calculation of hauling description of linear engine for a pointer translation. *Information and control systems at railway transport*, 2015, no. 1(110), pp. 83-87. (Rus).
39. Buriakovskiy S., Maslii A., Maslii A. Determining parameters of electric drive of a sleeper-type turnout based on electromagnet and linear inductor electric motor. *Eastern-European Journal of Enterprise Technologies*, 2016, vol. 4, no. 1(82), pp. 32-41. (Rus). doi: 10.15587/1729-4061.2016.75860.

Поступила (received) 12.02.2020

Баранов Михаил Иванович¹, д.т.н., гл.н.с.,
 Буряковский Сергей Геннадиевич¹, д.т.н., директор,
 Князев Владимир Владимирович¹, к.т.н., вед.н.с.,
 Руденко Сергей Сергеевич¹, к.т.н., с.н.с.,
¹ НИПКИ «Молния»
 Национальный технический университет
 «Харьковский политехнический институт»,
 61013, Харьков, ул. Шевченко, 47,
 тел/phone +380 57 7076841,
 e-mail: baranovmi@kpi.kharkov.ua, sergbyr@i.ua,
 knyaz2@i.ua, nio5_molniya@ukr.net

M.I. Baranov¹, S.G. Buriakovskiy¹, V.V. Kniaziev¹, S.S. Rudenko¹
¹ Scientific-&-Research Planning-&-Design Institute «Molniya»,
 National Technical University «Kharkiv Polytechnic Institute»,
 47, Shevchenko Str., Kharkiv, 61013, Ukraine.

Analysis of characteristics and possibilities of high-voltage electrical engineering complex Scientific-&-Research Planning-&-Design Institute «Molniya» of NTU «KhPI» for the tests of objects of energy, armament, aviation and space-rocket technique on electric safety and electromagnetic compatibility.

Purpose. Implementation of analysis of basic technical descriptions and new possibilities of separate electric options of unique high-voltage electrical engineering complex Scientific-&-Research Planning-&-Design Institute «Molniya» of NTU «KhPI», intended for testing objects of industrial energy (IE) on electric safety, action on them of standard storm and interconnect pulses of voltage (current), and also objects of armament and military technique (OAMT), aviation (AT) and space-rocket

(SRT) technique on electromagnetic compatibility (EMC) and resistibility at direct action on them of the rationed pulses of current of artificial lightning and row of no-spread temporal functions of pulses of current (high-voltage). **Methodology.** Basis of the applied electrical engineering, electroenergy and electromechanics, electrophysics bases of technique of high-voltage and large pulse currents, bases of the applied instrument-making, high-voltage measuring technique and standardization. **Results.** Description of basic technical descriptions and new possibilities of component parts of unique high-voltage electrical engineering complex Scientific-&-Research Planning-&-Design Institute «Molniya» of NTU «KhPI», intended for testing different objects of IE on electric safety, their resistibility to direct (indirect) action of standard aperiodic storm and interconnect pulses of voltage (current), and also OAMT, AT and SRT on EMC and resistibility to lightning at a direct action on them of the rationed pulses of current of artificial lightning. It is shown that these tests can be conducted in accordance with the requirements of normative documents of the USA of SAE ARP 5412: 2013, SAE ARP 5414: 2013, SAE ARP 5416: 2013, RTCA DO-160G: 2011, military Standards of the USA of MIL-STD-464C: 2010, MIL-STD-461G: 2015, Standards of NATO AECTP-500: 2016, AECTP-250: 2014, International Standards of IEC 62305-1: 2010, IEC 61024-1: 1990 and intergovernmental Standard GOST 1516.2-97 on the domestic high-voltage options of type of UITOM-1, GTM-10/350, GKIN-2, TI-CS115 (NCS08), TI-CS116 (NCS09), G-NCS10, MV 1000 and IK-1U with the rationed descriptions. Examples and results of tests of row of technical objects are resulted on indicated high-voltage little- and heavy-current electric options. **Originality.** First in a complex kind basic technical descriptions and proof-of-concept possibilities of unique high-voltage electrical equipment of Scientific-&-Research Planning-&-Design Institute «Molniya» of NTU «KhPI» are presented, being in Ukraine head organization in area of development, creation and practical application of the indicated high-voltage technique in behalf of domestic industries of IE, airplane and rocket production, and also defense industries of industry. **Practical value.** Application of the described domestic high-voltage proof-of-concept electrical equipment at tests on electric safety, EMC and resistibility to lightning of different objects of IE, OAMT, AT and SRT will be instrumental in the increase of reliability of their functioning in the conditions of striking (destabilizing) action on them of powerful electromagnetic hindrances of natural and artificial origin. References 39, tables 9, figures 30.

Key words: high-voltage generators of voltage and current pulses, objects of industrial energy, armament, aviation and space-rocket technique, standards of tests, results of tests of technical objects on electric safety, electromagnetic compatibility and resistibility to lightning.