

Л.А. Лютенко, В.М. Михайлов

## РАСШИРЕНИЕ ЦИЛИНДРИЧЕСКИХ ТРУБЧАТЫХ ЗАГОТОВОК НА ВЫСОКОВОЛЬТНОЙ МАГНИТНО-ИМПУЛЬСНОЙ УСТАНОВКЕ С УПРАВЛЯЕМЫМ ВАКУУМНЫМ РАЗРЯДНИКОМ

**Мета.** Метою роботи є експериментальна перевірка існування зони параметрів ємнісного нагромаджувача енергії магнітно-імпульсної устатковини з керуванням вакуумним розрядником, в котрій з високою імовірністю відбувається «зріз» імпульсів розрядного струму та розширення циліндричних тонких трубчатих заготовок за допомогою зовнішнього індуктора. **Методика.** Використано високовольтну магнітно-імпульсну устатковину НТУ «ХПІ» з керуванням вакуумним розрядником та багатопитковий індуктор, усередині котрого було розміщено діелектричну матрицю і заготовку з алюмінієвого стопу. Змінювали ємність та зарядну напругу нагромаджувача енергії. Імпульси розрядного струму вимірювали за допомогою поясу Роговського та реєстрували осцилографом. **Результати.** Магнітно-імпульсним розширенням циліндричних заготовок за допомогою зовнішнього індуктора отримано деталі складної форми та здійснено зняття металевої деталі, що була напесована на діелектричний стрижень. **Наукова новизна.** Показано, що частоту імпульсу, що «зрізається», при котрій амплітуда від ємного тиску магнітного поля наближається до максимальної, а також зарядну напругу необхідно узгоджувати з параметрами ємнісного нагромаджувача енергії, при яких з високою імовірністю відбувається «зріз» імпульсу. **Практичне значення.** Результати та рекомендації, що отримано, можуть бути використано у магнітно-імпульсних технологіях на устатковинах з керуванням вакуумними розрядниками. Бібл. 17, табл. 2, рис. 5.

**Ключові слова:** високовольтна магнітно-імпульсна устатковина, ємнісний нагромаджувач енергії, керований вакуумний розрядник, «зріз» імпульсу струму, імовірність «зрізу», зовнішній індуктор, розширення циліндричної трубчатої заготовки, деталь складної форми.

**Цель.** Целью работы является экспериментальная проверка существования области значений параметров емкостного накопителя энергии магнитно-импульсной установки с управляемым вакуумным разрядником, в которой с высокой вероятностью происходит «срез» импульсов разрядного тока и расширение цилиндрических тонкостенных трубчатых заготовок при помощи внешнего индуктора. **Методика.** Эксперименты были проведены на высоковольтной магнитно-импульсной установке НТУ «ХПИ», оснащенной управляемым вакуумным разрядником. Использовали многопитковый индуктор, внутрь которого помещалась диэлектрическая матрица и заготовка из алюминиевого сплава. Изменяли емкость и зарядное напряжение накопителя энергии. Импульсы разрядного тока измеряли при помощи пояса Роговского и регистрировали на осциллографе. **Результаты.** Магнитно-импульсным расширением цилиндрических заготовок при помощи внешнего индуктора получены детали сложной формы и осуществлено снятие металлической детали, напесованной на диэлектрический стержень. **Научная новизна.** Показано, что частоту «срезаемого» импульса, при которой амплитуда отрицательного давления магнитного поля близка к максимальной, а также зарядное напряжение необходимо согласовывать с параметрами емкостного накопителя энергии, при которых с высокой вероятностью происходит «срез» импульса. **Практическое значение.** Получены рекомендации для использования в магнитно-импульсных технологиях, основанных на применении «срезанных» импульсов, установок с управляемыми вакуумными разрядниками. Библ. 17, табл. 2, рис. 5.

**Ключевые слова:** высоковольтная магнитно-импульсная установка, емкостной накопитель энергии, управляемый вакуумный разрядник, «срез» импульса тока, вероятность «среза», внешний индуктор, расширение цилиндрической трубчатой заготовки, деталь сложной формы.

**Ведение.** При выполнении на магнитно-импульсных установках (МИУ) различных технологических операций используют заготовки в виде тонкостенных цилиндрических труб из хорошо проводящих металлов [1-8]. В дальнейшем ограничимся операциями, основанными на расширении цилиндрических заготовок малого диаметра, а также недоступных изнутри. В таких случаях применение внутреннего индуктора вызывает значительные затруднения или невозможно.

В 1965 г. Г. Фюрз получил патент на устройства, которые позволяют осуществлять магнитно-импульсную обработку цилиндрических и плосколистовых заготовок силами притяжения к индуктору [9]. Принцип действия этих устройств основан на управлении «срезе» импульсов тока в разрядном контуре емкостного накопителя энергии (ЕНЭ). При этом в заготовке индуцируются вихревые токи, вызывающие её притяжение к индуктору. Для «среза» предложено использовать плавкий элемент или дополнительный емкостный накопитель, а для усиления эффекта – дополнительный проводник. «Срез» импульсов тока по-

зволяет расширять цилиндрические заготовки магнитным полем внешнего индуктора. В одной из первых работ [10] авторы регистрировали расширение заготовки при помощи внешнего индуктора. При этом использовали как колебательный, так и аперидический разряд ЕНЭ [10, рис. 4], а сжатие заготовки предотвращали внутренней цилиндрической оправкой. В работах последних лет предложено применение системы двух индукторов, через которые пропускаются различные импульсы тока [6], а также воздействие двух импульсов различной длительности, пропускаемых через один индуктор [7].

При использовании в МИУ для коммутации ЕНЭ управляемых вакуумных разрядников (УВР) наблюдается естественный (без дополнительных устройств [9]) «срез» колебательных импульсов разрядного тока (рис. 1,а) [11, 12]. В экспериментах, которые были проведены в НТУ «ХПИ» [12], обращено внимание на вероятностный характер появления «срезанных» импульсов при одних и тех же условиях. В случае «среза» импульса отрицательная полуволна давления

© Л.А. Лютенко, В.М. Михайлов

магнитного поля расширяет заготовку 1 (поз. 1 на рис. 1,а), а при полном (не «срезанном») импульсе (рис. 1,б) после этого происходит её сжатие (поз. 2 на рис. 1,а). Поэтому определение параметров ЕНЭ, при которых УВР с высокой вероятностью «срезает» импульсы разрядного тока, является актуальной проблемой. Некоторые первые результаты наших исследований этого явления и соответствующие рекомендации относительно получения «срезанных» импульсов были изложены в работе [13].

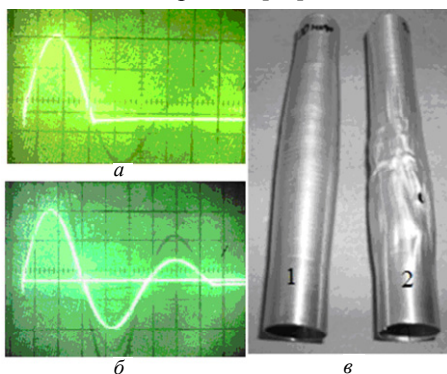


Рис. 1. «Срезанный» (а) и полный (б) импульсы разрядного тока (50 мкс/дел), а также деформированные ими заготовки 1 и 2 соответственно (в)

С другой стороны, параметры «срезаемого» импульса существенно влияют на амплитуду отрицательной полуволны давления магнитного поля, расширяющей заготовку [14-16]. Согласование параметров этого импульса с характеристиками материала и размерами заготовки недостаточно исследовано, а вероятностный характер «среза» не учитывался.

Целью данной работы является экспериментальная проверка существования области значений параметров ЕНЭ МИУ с УВР, в которой с высокой вероятностью происходит «срез» импульсов разрядного тока и расширения цилиндрических тонкостенных заготовок при помощи внешнего индуктора.

**Оборудование, используемое в экспериментах.** ЕНЭ МИУ конструкции НТУ «ХПИ» состоял из конденсаторов ИК6-150 и позволял изменять емкость  $C = 600 \div 1200$  мкФ. Зарядное напряжение ЕНЭ  $U_0 = 1,5 \div 6$  кВ. ЕНЭ через УВР типа РВУ-63-20-УХЛ4 производства Минусинского электротехнического института разряжался на индуктор (рис. 2). Обмотка ин-

дуктора 1, имеющая форму цилиндрической спирали из медной шины, присоединялась к МИУ при помощи выводов 2 и контактных узлов 3. Положение обрабатываемой металлической заготовки 4 внутри индуктора фиксировалось диэлектрической матрицей 5 и диэлектрическим стержнем 6, предотвращающим также сжатие заготовки. Трубочатые цилиндрические заготовки из алюминиевого сплава АМг2М с удельной электропроводностью  $\gamma = 0,27 \cdot 10^8$  (См/м) имели внутренний радиус  $R = 8$  мм и толщину  $d = 0,5$  мм.

Импульсы разрядного тока измеряли при помощи пояса Роговского с RC – интегратором и регистрировали на осциллографе С8-13. Полные импульсы тока имели форму, близкую к экспоненциально затухающей синусоиде (рис. 1,б).

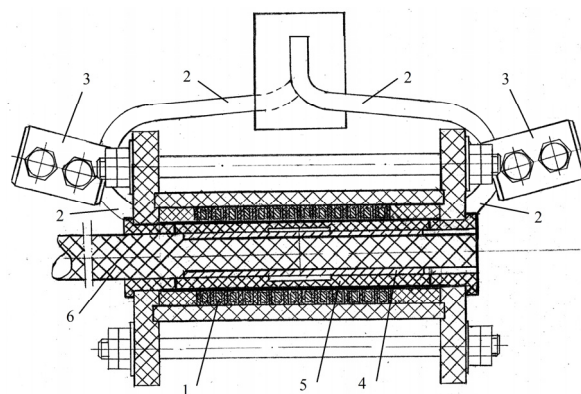


Рис. 2. Индуктор для магнитно-импульсного расширения цилиндрических трубочатых заготовок

**Параметры ЕНЭ, обеспечивающие высокую вероятность «среза» импульсов тока.** Для определения  $C$ ,  $U_0$ , при которых происходит «срез» импульсов разрядного тока, вместо матрицы 5 (рис. 2) использовали диэлектрическую втулку, предотвращающую расширение заготовки. Вероятность появления «срезанных» импульсов характеризовали вероятностной частотой  $N_c/N$  ( $N_c$  – число «срезанных» импульсов,  $N$  – общее число импульсов). В табл. 1 представлены более детальные, чем в работе [13], результаты испытаний УВР ( $I_{m1}$  – амплитудное значение тока). В дальнейшем эти данные использованы для определения параметров ЕНЭ при выполнении технологических операций.

Таблица 1

Амплитудные значения и вероятностная частота «среза» импульсов разрядного тока

$U_0$ , кВ	$C$ , мкФ											
	600			750			900			1200		
	$I_{m1}$ , кА	$N$	$N_c/N$	$I_{m1}$ , кА	$N$	$N_c/N$	$I_{m1}$ , кА	$N$	$N_c/N$	$I_{m1}$ , кА	$N$	$N_c/N$
1,5	18	6	1	21	7	1	25	6	1	30	6	1
2	24	6	1	28	6	1	32	6	1	36	6	1
2,34	29	7	1	32	6	1	38	6	1	42	6	1
2,7	32	18	0,94	37	6	1	43	6	0,83	50	6	1
3,4	42	30	0,8	46	6	0,83	50	6	0,83	56	6	0,5
3,8	47	32	0,8	51	6	0,83	54	6	0,83	62	6	0
4,25	52	27	0,78	57	12	0,5	60	6	0,5	67	6	0
4,65	57	10	0,2	61	6	0	64	8	0	–	–	–

**Определение частоты «срезаемого» импульса разрядного тока.** Частоту «срезаемого» импульса,

которая может быть обеспечена МИУ, необходимо согласовать с электрофизическими характеристиками

и размерами заготовки. Для этого воспользуемся обобщенным критерием подобия  $\tau^* = \omega \cdot \tau$  [15], где  $\omega$  – круговая частота,  $\tau$  – постоянная времени первого приближения,  $\tau = \mu_0 \cdot \gamma \cdot R \cdot d / 2$ ,  $\mu_0$  – магнитная постоянная. Обобщенный критерий  $\tau^*$  комплексно учитывает электрофизические характеристики ( $\mu_0$ ,  $\gamma$ ) и размеры ( $R$ ,  $d$ ) тонкой заготовки, а также заменяет два критерия  $d^* = d/\Delta$  и  $d_R^* = d/R$  ( $\Delta$  – глубина проникновения электромагнитного поля [17]). В широком диапазоне значений коэффициента затухания экспоненциально затухающей синусоиды оптимальное значение обобщенного критерия  $\tau^*$ , при котором амплитуда отрицательного давления  $P_{m2}$ , действующего на заготовку, максимальна, равно  $\tau_0^* = 0,8$ . При этом в области

$$0,5 \leq \tau^* \leq 1,4 \quad (1)$$

величина  $P_{m2}$  изменяется незначительно [15, рис. 4, кривые 5 – 8].

Условие (1) является универсальным и справедливо для тонких цилиндрических заготовок из немагнитных материалов. Для заготовок, используемых в описанных здесь экспериментах ( $\tau = 67,858$  мкс), из условия (1) получаем соответствующие диапазоны рекомендуемых значений  $\omega$  (1/с) и частоты  $f$  (кГц) «срезаемого» импульса

$$7368 \leq \omega \leq 20631, \quad (2)$$

$$1,173 \leq f \leq 3,284, \quad (3)$$

а также критерий  $d^*$

$$0,1768 \leq d^* \leq 0,2958. \quad (4)$$

Значения  $\omega$ ,  $f$ ,  $d^*$ , соответствующие  $\tau_0^*$ , равны  $\omega_0 = 11789$  1/с,  $f_0 = 1,876$  кГц,  $d_0^* = 0,2236$ .

В табл. 2 приведены значения длительности полупериода  $T/2$ ,  $\omega$ ,  $f$ , полученные из осциллограмм тока в разрядном контуре МИУ, а также критериев  $\tau^*$  и  $d^*$ .

Таблица 2  
Временные и частотные параметры «срезаемых» импульсов разрядного тока и значения критериев  $\tau^*$ ,  $d^*$

$C$ , мкФ	$T/2$ , мкс	$\omega/10^3$ , 1/с	$f$ , кГц	$\tau^*$	$d^*$
600	130	24,17	3,846	1,638	0,32
750	150	20,94	3,333	1,44	0,30
900	160	19,63	3,124	1,346	0,29
1200	200	15,71	2,500	1,082	0,26

Анализ данных табл. 2 с учетом условий (2) – (4) позволяет сделать вывод, что МИУ с емкостью ЕНЭ  $C = 900$  или  $1200$  мкФ обеспечивает рекомендуемые частоты «срезаемого» импульса, при которых амплитуда отрицательного давления импульсного магнитного поля, расширяющего заготовку при помощи внешнего индуктора, близка к максимальному значению.

**Технологические операции, основанные на расширении трубчатых заготовок «срезанными» импульсами.** При выполнении описанных технологических операций принято  $C = 900$  мкФ,  $U_0 = 3,2$  кВ. Значение  $U_0$  подбиралось экспериментально из условия достижения достаточной деформации заготовки. Эти параметры ЕНЭ обеспечивают как высокую вероятность «среза» импульсов (табл. 1), так и рекомендуемую частоту «срезаемого» импульса (табл. 2, условия (2), (3)).

*Изготовление деталей сложной формы.* На рис. 3 показаны чертежи детали с одним цилиндрическим выступом (а) и соответствующей разборной диэлектрической матрицы (б) (см. также поз. 5 на рис. 2), а на рис. 4, а детали, изготовленные из трубчатой заготовки при помощи «срезанных» импульсов. Деталь может иметь более сложную форму, которая определяется формой диэлектрической матрицы, например, иметь два цилиндрических выступа (рис. 4, б).

ским выступом (а) и соответствующей разборной диэлектрической матрицы (б) (см. также поз. 5 на рис. 2), а на рис. 4, а детали, изготовленные из трубчатой заготовки при помощи «срезанных» импульсов. Деталь может иметь более сложную форму, которая определяется формой диэлектрической матрицы, например, иметь два цилиндрических выступа (рис. 4, б).

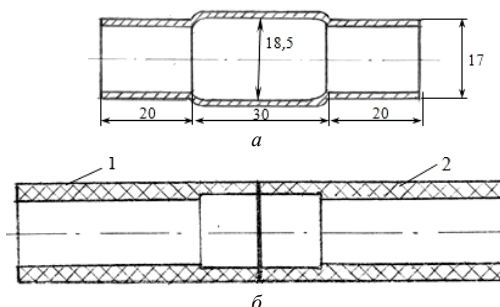


Рис. 3. Чертежи детали с одним цилиндрическим выступом (а) и разборной диэлектрической матрицы (б, где 1, 2 – симметричные части матрицы)

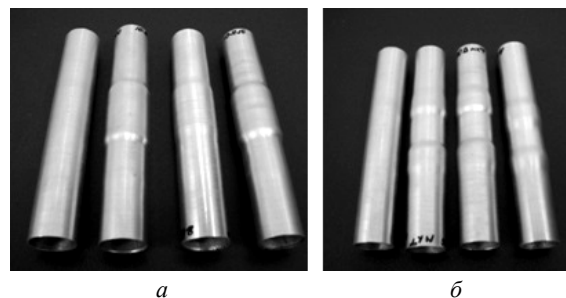


Рис. 4. Детали с одним (а) и двумя (б) цилиндрическими выступами, изготовленные при помощи «срезанных» импульсов

*Снятие металлической трубчатой детали с диэлектрического стержня.* На диэлектрический стержень круглого сечения при помощи предварительно проточенной канавки магнитно-импульсным сжатием была напрессована трубчатая деталь из алюминиевого сплава (рис. 5, а). Для снятия этой детали (с целью замены) использовали «срезанный» импульс разрядного тока, а вместо матрицы 5 (рис. 2) – диэлектрическую втулку, допускающую достаточное радиальное расширение снимаемой детали (~ 0,5 мм). На рис. 5, б показаны заготовка 1 до напрессовки на стержень и снятые описанным способом детали (2, 3).

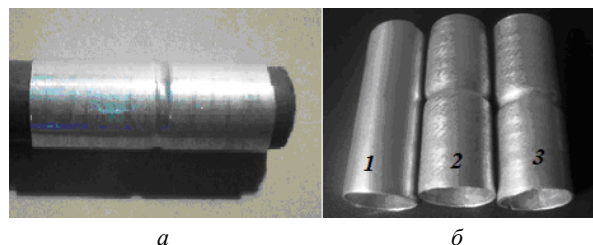


Рис. 5. Неразъемное соединение диэлектрического стержня и трубчатой металлической детали (а), заготовка и детали, снятые «срезанными» импульсами (б)

Необходимость снятия внешних технологических проводящих оболочек возникает после магнитно-импульсного прессования деталей из порошковых материалов. Если деталь имеет трубчатую форму и



доступна изнутри, то эта операция может быть осуществлена при помощи внутреннего индуктора. Изложенные в этой статье экспериментальные результаты подтверждают возможность снятия технологической оболочки с трубчатых и сплошных цилиндрических деталей из порошковых материалов при помощи внешнего индуктора и «срезанных» импульсов. Заметим, что в работе [16] отмечалась возможность выполнения такой операции в случае цилиндра из порошкового материала вторым импульсом магнитного поля.

Проведенные исследования показывают, что достаточно одного «срезанного» импульса: в этом случае при помощи первой, положительной, полуволны давления осуществляется прессование детали, а при помощи второй, отрицательной, – снятие технологической оболочки.

#### Выводы.

1. При помощи технологических операций, основанных на магнитно-импульсном расширении цилиндрических трубчатых заготовок внешним индуктором, подтверждено существование области значений параметров емкостного накопителя энергии установки с управляемым вакуумным разрядником, в которой с высокой вероятностью происходит «срез» импульсов разрядного тока.

2. Перед выполнением технологических операций, основанных на расширении заготовок при помощи внешнего индуктора, необходимо, прежде всего, провести испытания управляемого вакуумного разрядника и определить значения емкости и зарядного напряжения накопителя энергии, при которых относительная вероятность «среза» импульсов разрядного тока близка к единице.

3. Рекомендуемая частота «срезаемого» импульса разрядного тока, при которой достигается близкая к оптимальной амплитуда отрицательного давления, расширяющего заготовку, может быть определена из условий, полученных при помощи обобщенного критерия подобия.

4. Зарядное напряжение емкости накопителя подбирается экспериментально из условия достижения необходимой деформации заготовки и согласуется с данными испытаний управляемого вакуумного разрядника.

5. Магнитно-импульсное прессование трубчатых и сплошных цилиндрических деталей из порошковых материалов и снятие после этого технологической проводящей оболочки может быть осуществлено одним «срезанным» импульсом тока.

**Конфликт интересов.** Авторы заявляют об отсутствии конфликта интересов.

#### СПИСОК ЛИТЕРАТУРЫ

1. Белый И.В., Фертик С.М., Хименко Л.Т. Справочник по магнитно-импульсной обработке металлов. – Харьков: «Вища школа», 1977. – 168 с.  
2. Psyk V., Risch D., Kinsey V.L., Tekkaya A.E., Kleiner M. Electromagnetic forming – A review. *Journal of Materials Processing Technology*, 2011, vol. 211, no. 5, pp. 787-829. doi: <https://doi.org/10.1016/j.jmatprotec.2010.12.012>.  
3. Qiu L., Yu Y., Yang Y., Nie X., Xiao Y., Ning Y., Wang F., Cao C. Analysis of electromagnetic force and experiments in

electromagnetic forming with local loading. *International Journal of Applied Electromagnetics and Mechanics*, 2018, vol. 57, no. 1, pp. 29-37. doi: <https://doi.org/10.3233/jae-170038>.

4. Zhang X., Li C., Wang X., Zhao Y., Li L. Improvement of deformation behavior of tube in electromagnetic forming with a triple-coil system. *International Journal of Applied Electromagnetics and Mechanics*, 2019, vol. 61, no. 2, pp. 263-272. doi: <https://doi.org/10.3233/jae-180122>.

5. Прокофьев А.Б., Беляева И.А., Глушечков В.А., Карпугин В.Ф., Черников Д.Г., Юсупов Р.Ю. *Магнитно-импульсная обработка материалов (МИОМ)* [Электронный ресурс] : монография. М-во науки и высш. образования Рос. Федерации, Самар. Федер. исслед. центр Рос. акад. наук (САНЦ РАН). – Самара : Изд-во СНЦ, 2019. 140 с. Режим доступа: <http://repo.ssau.ru/handle/Monografii/Magnitnoimpulsnyaya-obrabotka-materialov-MIOM-Elektronnyi-resurs-monografiya-81514> (Дата обращения 15.05.2020).

6. Li X., Cao Q., Lai Z., Ouyang S., Liu N., Li M., Han X., Li L. Bulging behavior of metallic tubes during the electromagnetic forming process in the presence of a background magnetic field. *Journal of Materials Processing Technology*, 2020, vol. 276, p. 116411. doi: <https://doi.org/10.1016/j.jmatprotec.2019.116411>.

7. Xiong Q., Yang M., Tang H., Huang H., Song X., Qiu L., Yu K., Cao Q. Flaring Forming of Small Tube Based on Electromagnetic Attraction. *IEEE Access*, 2020, vol. 8, pp. 104753-104761. doi: <https://doi.org/10.1109/access.2020.2999125>.

8. Черников Д.Г., Глушечков В.А., Гусев Д.В., Пфетцер И.А., Алехина В.К. Оценка эффективности процесса магнитно-импульсной формовки трубчатых заготовок малого диаметра. – Известия Самарского научного центра Российской академии наук, 2020, т. 22, № 4, с. 21-28. doi: <https://doi.org/10.37313/1990-5378-2020-22-4-21-28>.

9. Furth Harold P. *Devices for metal-forming by magnetic tension*. Patent USA no. 3,196,649, July, 27, 1965.

10. Щеглов Б.А., Есин А.А. Раздача тонкостенных трубчатых заготовок силами притяжения импульсного магнитного поля. *Кузнечно-штамповочное производство. Обработка материалов давлением*, 1971, № 4, С. 15-17.

11. Юсупов Р.Ю. Магнитно-импульсные установки нового поколения для промышленных и учебно-научных целей. *Труды международной научно-технической конференции МИОМ-2007*, 2007, С. 251-259.

12. Бондина Н.Н., Коновалов О.Я., Легеза А.В., Макеев В.Г., Михайлов В.М., Шовкоплас А.В. Магнитно-импульсное расширение цилиндрической проводящей оболочки и создание заданного распределения поля с помощью внешнего индуктора. *Технічна електродинаміка. Тематичний випуск «Проблеми сучасної електротехніки»*, 2008, ч. 5, С. 84-89.

13. Лютенко Л.А., Михайлов В.М. Вероятность «среза» импульсов тока в контуре емкостного накопителя энергии с вакуумным разрядником. *Технічна електродинаміка*, 2012, № 3, С. 121-122.

14. Лютенко Л.А., Михайлов В.М. Влияние формы импульса внешнего магнитного поля на электродинамические усилия, деформирующие цилиндрическую оболочку. *Технічна електродинаміка*, 2007, № 6, С. 15-19.

15. Бондина Н.Н., Крамчанин Е.Г., Лютенко Л.А., Михайлов В.М. Электродинамические усилия, действующие на цилиндрическую оболочку при колебательном разряде магнитно-импульсной установки. *Електротехніка і електро-механіка*, 2007, № 5, С. 66-70.

16. Болтачев Г.Ш., Волков Н.Б., Паранин С.Н., Спиринов А.В. Динамика цилиндрических проводящих оболочек в продольном импульсном магнитном поле. *Журнал технической физики*, 2010, т. 80, вып. 6, С. 1-9.

17. Нейман Л.Р., Демирчян К.С. Теоретические основы электротехники: Учебник для вузов в 2-х томах. Том 2. – Л.: Энергоиздат, 1981. – 416 с.

## REFERENCES

1. Bely I.V., Fertik S.M., Khimenko L.T. *Spravochnik po magnitno-impulsnoj obrabotke metallov* [Handbook on magnetic-pulse processing of metals]. Kharkiv, Vishcha shkola Publ., 1977, 168 p. (Rus).
2. Psyk V., Risch D., Kinsey B.L., Tekkaya A.E., Kleiner M. Electromagnetic forming – A review. *Journal of Materials Processing Technology*, 2011, vol. 211, no. 5, pp. 787-829. doi: <https://doi.org/10.1016/j.jmatprotec.2010.12.012>.
3. Qiu L., Yu Y., Yang Y., Nie X., Xiao Y., Ning Y., Wang F., Cao C. Analysis of electromagnetic force and experiments in electromagnetic forming with local loading. *International Journal of Applied Electromagnetics and Mechanics*, 2018, vol. 57, no. 1, pp. 29-37. doi: <https://doi.org/10.3233/jae-170038>.
4. Zhang X., Li C., Wang X., Zhao Y., Li L. Improvement of deformation behavior of tube in electromagnetic forming with a triple-coil system. *International Journal of Applied Electromagnetics and Mechanics*, 2019, vol. 61, no. 2, pp. 263-272. doi: <https://doi.org/10.3233/jae-180122>.
5. Prokofiev A.B., Beliaeva I.A., Glushchenkov V.A., Karpukhin V.F., Chernikov D.G., Iusupov R.Iu. *Magnitno-impul'snaia obrabotka materialov* [Magnetic-pulse processing of materials]. Samara, SNTs Publ., 2019. 140 p, Available at: <http://repo.ssau.ru/handle/Monografii/Magnitnoimpulsnaia-obrabotka-materialov-MIOM-Elektronnyi-resurs-monografiya-81514> (accessed 15 May 2020). (Rus).
6. Li X., Cao Q., Lai Z., Ouyang S., Liu N., Li M., Han X., Li L. Bulging behavior of metallic tubes during the electromagnetic forming process in the presence of a background magnetic field. *Journal of Materials Processing Technology*, 2020, vol. 276, p. 116411. doi: <https://doi.org/10.1016/j.jmatprotec.2019.116411>.
7. Xiong Q., Yang M., Tang H., Huang H., Song X., Qiu L., Yu K., Cao Q. Flaring Forming of Small Tube Based on Electromagnetic Attraction. *IEEE Access*, 2020, vol. 8, pp. 104753-104761. doi: <https://doi.org/10.1109/access.2020.2999125>.
8. Chernikov D.G., Glushchenkov V.A., Gusev D.V., Pfetzer I.A., Alyokhina V.K. Evaluation of the efficiency of the process of electromagnetic forming of small-diameter tubes. *Izvestiya of Samara Scientific Center of the Russian Academy of Sciences*, 2020, vol. 22, no. 4, pp. 21-28. (Rus). doi: <https://doi.org/10.37313/1990-5378-2020-22-4-21-28>.
9. Furth Harold P. *Devices for metal-forming by magnetic tension*. Patent USA no. 3,196,649, July, 27, 1965.
10. Shcheglov B.A., Esin A.A. Distribution of thin-walled tubular workpieces by the forces of attraction of a pulsed magnetic field. *Forging and Stamping Production. Material Working by Pressure*, 1971, no. 4, pp. 15-17. (Rus).
11. Yusupov R.Yu. Magnetic-pulse installations of a new generation for industrial and educational-scientific purposes. *Proceedings of the International Scientific and Technical Conference MIOM-2007*, 2007, pp. 251-259. (Rus).
12. Bondina N.N., Kononov O. Ya., Legeza A.V., Makeev V.G., Mikhailov V.M., Shovkoplyas A.V. Magnetic-pulse expansion of a cylindrical conducting shell and creation of a given distribution fields using an external inductor. *Technical electrodynamics. Thematic issue «Problems of modern electrical engineering»*, 2008, chapter 5, pp. 84-89. (Rus).
13. Ljutenko L.A., Mikhailov V.M. The probability of interruption current pulses in circuit of capacitor bank with vacuum discharger. *Technical electrodynamics*, 2012, no. 3, pp. 121-122. (Rus).
14. Ljutenko L.A., Mikhailov V.M. Influence of the shape of an external magnetic field pulse on electrodynamic forces deforming a cylindrical shell. *Technical electrodynamics*, 2007, no. 6, pp. 15-19. (Rus).
15. Bondina N.N., Kramchanin E.G., Ljutenko L.A., Mikhailov V.M. Electrodynamic forces acting on a cylindrical shell under oscillating discharge of a magnetic pulse forming machine. *Electrical Engineering & Electromechanics*, 2007, no. 5, pp. 66-70. (Rus).
16. Boltachev G.Sh., Volkov N.B., Pararin S.N., Spirin A.V. Dynamics of cylindrical conducting shells in a pulsed longitudinal magnetic field. *Technical Physics*, 2010, vol. 55, no. 6, pp. 753-761. doi: <https://doi.org/10.1134/S1063784210060010>.
17. Neyman L.R., Demirchyan K.S. *Teoreticheskie osnovy elektrotehniki. V 2-h tomah. Tom 2* [Theoretical bases of the Electrical Engineering. In 2 vols. Vol. 2]. Leningrad, Energoizdat Publ., 1981. 416 p. (Rus).

Надійшла (Received) 15.04.2021  
 Прийнята (Accepted) 24.05.2021  
 Опублікована (Published) 25.06.2021

Лютенко Лариса Анатольевна<sup>1</sup>,  
 Михайлов Валерий Михайлович<sup>1</sup>, д.т.н., проф.,  
<sup>1</sup>Национальный технический университет  
 «Харьковский политехнический институт»,  
 61002, Харьков, ул. Кирпичева, 2,  
 e-mail: lutenkola@gmail.com,  
 valery.m.mikhailov@gmail.com (Corresponding author)

L.A. Ljutenko<sup>1</sup>, V.M. Mikhailov<sup>1</sup>  
<sup>1</sup>National Technical University «Kharkiv Polytechnic Institute»,  
 2, Kyrpychova Str., Kharkiv, 61002, Ukraine.

**Expansion of cylindrical tubular workpieces on high-voltage magnetic-pulse installation with controlled vacuum discharger.**  
**Purpose.** An experimental verification of the existence of a range of values for the parameters of the capacitive energy storage of the magnetic-pulse installations with controlled vacuum discharger, in which, with a high probability, there is a «cut» of the discharge current pulses and the expansion of cylindrical thin-walled tubular workpieces using an external coil.  
**Methodology.** High voltage magnetic-pulse installation of NTU «KhPI» with controlled vacuum discharger, multiturn coil with inside dielectrical die and inside aluminum alloy workpiece are used. The capacitance and charge voltage of capacitive energy storage are changed. Discharge current pulses are measured by Rogowski coil and the oscillograph. **Results.** Parts of complicated shape are made by expansion of cylindrical tubular workpieces with help of external coil. Pressed metallic tubular part is removable from inner dielectric rod. **Originality.** The frequency of «cut» pulse is defined by negative magnetic field pressure amplitude. It is shown that we must coordinate this frequency and charge voltage with capacitive storage parameters by high probability of pulse «cut». **Practical value.** It is shown how to use installations with controlled vacuum dischargers in magnetic forming technology based on «cut» pulses. References 17, tables 2, figures 5.  
**Key words:** high-voltage magnetic-pulse installations, capacitive energy storage, controlled vacuum discharger, current pulse «cut», probability of «cut», external coil, expansion of cylindrical tubular workpiece, part of complicated shape.