



УДК 537.525:621.325

И.В. Мельник, д-р техн. наук
Национальный пр-т Победы, 37, корпус 12, 2203,
тел. (044) 4068292, (044) технический университет Украины
«Киевский политехнический ин-т»
(Украина, 03056, Киев, 2049505; e-mail: i.melnyk@kpi.ua)

Моделирование триодных источников электронов высоковольтного тлеющего разряда с пластинчатым управляющим электродом и коническим анодом*

Рассмотрена методика моделирования триодных источников электронов высоковольтного тлеющего разряда (ВТР) с пластинчатым управляющим электродом и коническим анодом. Предлагаемая методика основана на итерационном алгоритме, позволяющем определять термодинамические параметры свободных электронов в анодной плазме с учетом электрических параметров модели и электрофизических параметров используемых материалов электродов и рабочего газа. В результате моделирования получены зависимости энергетической эффективности источников электронов от ускоряющего напряжения, напряжения горения вспомогательного разряда и приведенного давления в разрядном промежутке. Установлено, что энергетическая эффективность источников электронов ВТР с пластинчатым управляющим электродом и коническим анодом составляет от 70 до 85%.

К л ю ч е в ы е с л о в а: триодный источник электронов, высоковольтный тлеющий разряд, электрическое управление током разряда, анодная плазма, энергетическая эффективность.

Розглянуто методику моделювання тріодних джерел електронів високовольтного тліючого розряду (ВТР) із пластинчатим електродом та конусним анодом. Запропонована методика базована на ітераційному алгоритмі, який дозволяє визначати термодинамічні параметри вільних електронів в анодній плазмі з урахуванням електричних параметрів моделі та електрофізичних параметрів використаних матеріалів електродів і робочого газу. В результаті моделювання отримано залежності енергетичної ефективності джерел електронів від прискорювальної напруги, напруги горіння допоміжного розряду та приведенного тиску у розрядному проміжку. Встановлено, що енергетична ефективність джерел електронів ВТР з пластинчатим електродом та конусним анодом складає від 70 до 85%.

* Статья подготовлена в рамках выполнения научно-исследовательских работ по государственной договорной тематике «Разработка мощной газоразрядной электронной пушки для импульсного нанесения многокомпонентных и химически сложных покрытий», поддерживаемой Министерством образования и науки Украины, секция «Электроника, радиотехника и телекоммуникации». Номер государственной регистрации 0116U003793.

Ключові слова: триодне джерело електронів, високовольтний тліючий розряд, електричне керування струмом розряду, анодна плазма, енергетична ефективність.

Источники электронов на основе высоковольтного тлеющего разряда (ВТР) широко применяются в электронной и авиакосмической промышленности, машиностроении, приборостроении и во многих других отраслях промышленности, где используются современные электроннолучевые технологии. Источники электронов ВТР используются в основном для реализации различных термических операций с помощью мощных электронных пучков, включая высокопроизводительную сварку, нанесение покрытий сложного химического состава в контролируемой газовой среде, очистку тугоплавких металлов [1—6]. Это обусловлено тем, что источники электронов ВТР имеют ряд технико-экономических преимуществ над традиционными источниками с нагреваемыми катодами [1—7].

Среди этих преимуществ основными являются относительная простота конструкции и дешевизна газоразрядных источников электронов, а также электроннолучевого технологического оборудования на их основе, возможность работы таких источников с различными газами, включая инертные и активные, простота управления током электронного пучка посредством изменения давления в рабочей камере [8], большой срок службы холодных катодов и относительно высокая энергетическая эффективность источников электронов ВТР [7]. Однако в работе [8] указан существенный недостаток газодинамического управления мощностью электронного пучка, а именно очень большое значение постоянной времени регулирования тока разряда, обусловленное высокой инерционностью газодинамических процессов.

В промышленных технологических установках с электронными пушками на основе ВТР постоянная времени регулирования тока разряда может составлять несколько секунд, что неприемлемо для большинства современных электроннолучевых технологий [9—12]. В связи с этим в настоящее время проводятся исследования возможностей использования метода электрического управления током ВТР [7, 13, 14], который основан на введении в разрядный промежуток дополнительного электрода для зажигания вспомогательного разряда. Теоретические оценки показали, что при электрическом управлении током разряда время перехода ВТР из слаботочного в сильноточный режим может составлять от десятков до сотен микросекунд [13—15]. Такие малые времена регулирования тока разряда являются вполне приемлемыми для большинства термических процессов современных электроннолучевых технологий [9—12].

Особенно актуальной является разработка электронных пушек ВТР промышленного назначения. Такие электронные пушки могут быть эф-

эффективно использованы для высоковакуумного переплава тугоплавких металлов и сплавов [1, 2] и для нанесения композитных полиметаллических и керамических покрытий в среде различных газов. При этом химический состав газовой среды может быть различным и выбирается в соответствии с требованиями выполняемого технологического процесса [2—6]. Форма и расположение вспомогательного электрода, предназначенного для регулирования тока разряда, также могут быть различными. Например, в работах [7, 13—15] рассмотрена система с кольцевым электродом, расположенным в области анодной плазмы (АП). Аналогичной, с точки зрения электронно-оптических и энергетических характеристик, является система с цилиндрическим управляющим электродом, на который подается положительный потенциал [13—15].

Однако метод расчета положения АП в триодных источниках электронов ВТР, описанный в работах [7, 15], основан на приближенных аналитических оценках с использованием большого количества справочных данных. Поскольку справочные данные о термодинамических параметрах АП в источниках электронов ВТР существуют не для всех режимов горения разряда, часто проектирование таких источников требует проведения сложных экспериментальных работ по измерению температуры электронов в АП и их подвижности, что значительно усложняет их проектирование [7].

Разработанный алгоритм проектирования триодных источников электронов ВТР с пластинчатым управляющим электродом и коническим анодом предназначен для приближенных оценок энергетических параметров формируемого электронного пучка. Его особенность состоит в том, что расчеты проводятся для реальной геометрии электродной системы (ЭС). Для вычисления термодинамических параметров АП применен эффективный итерационный алгоритм, не требующий использования дополнительных справочных данных о температуре электронов в АП и об их подвижности.

Постановка задачи. Основной особенностью конструктивной схемы моделируемой триодной ЭС ВТР с пластинчатым электродом (рис. 1) является использование конической формы анода, что позволяет увеличить ширину АП и уменьшить расстояние от границы плазмы до поверхности катода при сохранении объема АП и ее эмиссионных свойств. Поэтому положение границы АП относительно катода $d_{к.п}$ необходимо пересчитывать в соответствии с реальной геометрией ЭС.

На рис. 1 показаны особенности электрического питания рассматриваемой ЭС: на катод подается отрицательное ускоряющее напряжение $-U_{ус}$ от единиц до десятков киловольт, а на управляющий электрод — положительное напряжение $+U_{уп}$, которое изменяется в пределах от десятков до сотен вольт [7, 13—15].

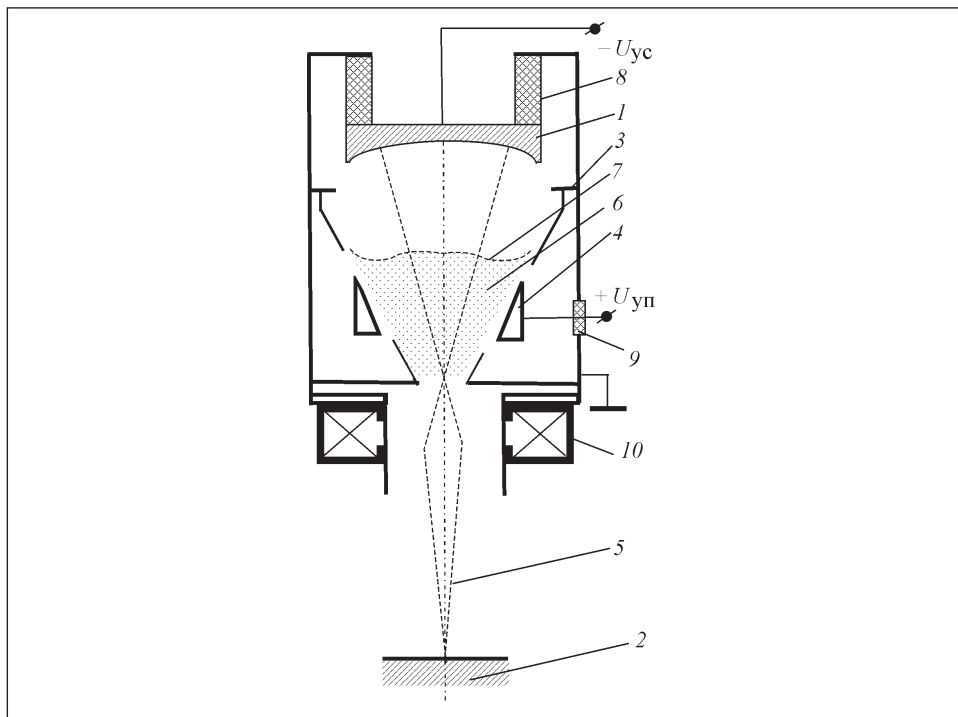


Рис. 1. Конструктивная схема моделируемой ЭС ВТР с пластинчатым управляющим электродом: 1 — катод; 2 — коллектор электронного пучка; 3 — анод; 4 — управляющий электрод; 5 — электронный пучок; 6 — АП; 7 — граница АП; 8 и 9 — высоковольтный и низковольтный изоляторы; 10 — фокусирующая магнитная линза

При расчете положения АП в моделируемой ЭС ВТР для оценки температуры электронов и их подвижности в АП использован итерационный алгоритм, позволяющий получать более точные и адекватные оценки, чем упрощенные аналитические расчеты, приведенные в работах [7, 13—15]. Для оценки энергетической эффективности источников электронов ВТР использованы соотношения, полученные в работах [7, 13—15], однако при этом учтены специфические физические условия горения ВТР в исследуемой ЭС.

Параметры модели триодных источников электронов ВТР. Основные геометрические параметры рассматриваемой модели триодной ЭС ВТР (рис. 2) следующие:

1. Продольный размер разрядного промежутка l .
2. Поперечный размер разрядного промежутка $d_{\text{п}}$.
3. Поперечный размер катода $r_{\text{к}}$.
4. Поперечный размер АП $d_{\text{АП}}$.
5. Суммарная площадь управляющих электродов $S_{\text{уп}}$.

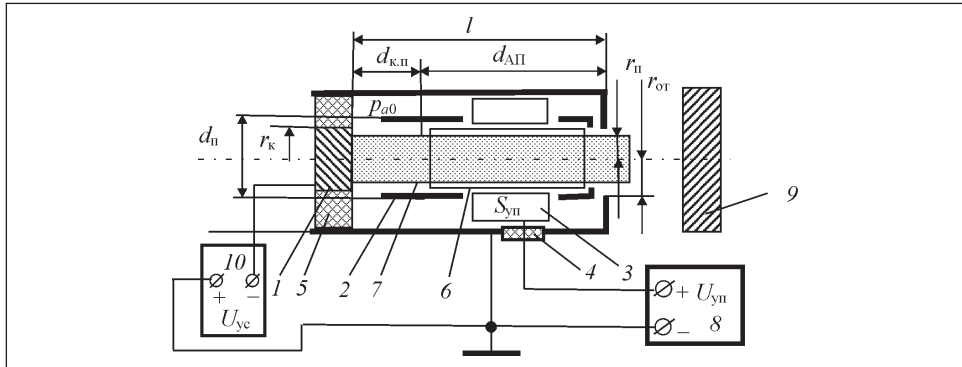


Рис. 2. Квазиодномерная модель ЭС триодной электронной пушки ВТР с цилиндрическим анодом и пластинчатым управляющим электродом: 1 и 2 — катод и анод ВТР; 3 — пластинчатый электрод для зажигания вспомогательного разряда; 4 и 5 — низковольтный и высоковольтный изоляторы; 6 — анодная плазма; 7 — электронный пучок; 8 — низковольтный источник управляющего напряжения; 9 — обрабатываемое изделие; 10 — высоковольтный источник питания; $r_{от}$ — диаметр выходного отверстия анода

Заметим, что параметры 1—4 идентичны параметрам, используемым для триодных ЭС ВТР с кольцевым электродом [13—15].

Основными электрическими параметрами данной модели, как и моделей ЭС ВТР с кольцевой геометрией управляющего электрода, являются ускоряющее напряжение U_{yc} и напряжение горения вспомогательного разряда $U_{уп}$ [7, 13—16]. Важным внутренним ее параметром является приведенное давление в разрядном промежутке p_{a0} [7, 13—16]. Кроме того внутренними параметрами рассматриваемой модели являются полуэмпирические коэффициенты, связывающие термодинамические параметры АП с электрическими параметрами горения разряда и давлением газа в разрядном промежутке. В общем виде методы оценки параметров АП ВТР рассмотрены в работах [7, 13—15].

Особенность построения предлагаемой модели — использование итерационного алгоритма оценки подвижности электронов и их температуры в АП, для которого требуется значительно меньше справочных данных, чем для аналогичных аналитических оценок. Необходимые для расчета справочные данные взяты из работ [17—21].

Основные выходные параметры рассматриваемой модели следующие [9, 10]:

1. Фокальный радиус формируемого электронного пучка $r_{п}$.
2. Общая мощность формируемого электронного пучка $W_{п}$ и его удельная мощность $w_{п}$.
3. Энергетическая эффективность источника электронов η .

4. Время зажигания ВТР τ_z и время его гашения τ_r [7, 13—15] (для импульсных триодных источников электронов).

Оценка термодинамических параметров АП и ее продольного размера. В работах [7, 13—15] показано, что оценить объем АП и концентрацию ионов в ней для ЭС ВТР (см. рис. 2) можно, решив самосогласованную систему алгебраических уравнений, включающую уравнение баланса заряженных частиц в объеме квазинейтральной плазмы, и уравнение самосогласованности горения ВТР. Для ЭС с цилиндрическим анодом продольный размер АП можно определить из следующих аналитических соотношений [7, 15]:

$$\begin{aligned}
 R_1 &= A_i U_{yc}^{-a_i} (A_i U_{yc}^{-a_i} + 1) \sqrt{\frac{kT_e + eU_{yn}}{2\pi m_e}}, \quad R_2 = R_a \eta_i \eta_U^{-a_i} k_e, \\
 R_3 &= 3(kT_e + eU_{yn}) N_0 \alpha_i \sqrt{\frac{kT_e + eU_{yn}}{2\pi m_e}} \exp\left(-\frac{\Phi_i}{\frac{kT_e}{e} + U_{yn}}\right), \\
 \lambda_e &= \frac{9kT_e (U_{yn} + kT_e)^2}{4\pi e^4 p_{a0} \ln\left(1,5 - \sqrt{\frac{kT_e (eU_{yn} + kT_e)^3}{\pi p_{a0}}}\right)}, \quad (1) \\
 R_4 &= \mu_{e0} (kT_e + eU_{yn}) \left(\frac{\pi}{p_0}\right)^2 \left(1 + \frac{2\gamma_k R_a}{\lambda_e}\right), \quad R_5 = R_1 R_2 p_0 Q_{ep0}, \\
 C_y &= -\frac{R_1 + R_3 + R_1 R_2}{R_5}, \quad D_y = \frac{R_4}{R_5}, \quad p = -\frac{C_y^2}{3}, \quad q = \frac{2C_y^3}{27} + D_y, \\
 D &= \left(\frac{p}{3}\right)^3 + \left(\frac{q}{2}\right)^2, \quad u = \sqrt[3]{-\frac{q}{2} + \sqrt{D}}, \quad v = \sqrt[3]{-\frac{q}{2} - \sqrt{D}}, \quad y = u + v, \quad d_{АП} = y - \frac{C_y}{3},
 \end{aligned}$$

где η_i и η_U — коэффициенты отражения электронов от анода ВТР соответственно по току и по энергии; γ_k — коэффициент вторичной электронно-ионной комиссии катода ВТР; k_e — коэффициент удлинения траекторий электронов; μ_{e0} — подвижность электронов в анодной плазме для используемого рабочего газа; f — коэффициент прозрачности анода ВТР; Q_{ep0} — сечение рассеяния электронов на ионах остаточного газа; T_e — температура электронов в плазме с учетом ее нагрева электронным пучком; λ_e — длина свободного пробега электронов; n_e — концентрация

электронов в плазме; U_i — потенциал ионизации газа; N_0 — постоянная Лошмидта; α_i — полуэмпирическая постоянная, являющаяся константой для данного газа; A_i, a_i — полуэмпирические коэффициенты; C_y, D_y — коэффициенты решаемого уравнения; D — дискриминант уравнения; p, q, u, v, y — вспомогательные переменные.

Однако для систем ВТР с коническим анодом (см. рис. 1) соотношения (1) дают заниженное значение продольного размера АП $d_{АП}$, поскольку требуемый объем плазмы в цилиндрической полости достигается при меньшем ее продольном размере, чем в конической. Соответствующее аналитическое соотношение для пересчета продольного размера АП в ЭС с коническим анодом имеет следующий вид [22]:

$$d_{АП} = \sqrt[3]{\frac{3R_a^2 d_{к.п} l_a^4}{2h_a^4 s w^2} - \frac{l_a^{12} R_a^6}{27h_a^{15} s^3 w^2} + \sqrt{\frac{9R_a^4 d_{к.п}^2 l_a^8}{4h_a^8 s^2 w^2} - \frac{3l_a^{24} R_a^{12}}{729h_a^{30} s^6 w^6} - \frac{2R_a^8 l_a^{16} d_{к.п}}{9h_a^{19} s^4 w^4}}, \quad (2)$$

где R_a — радиус основания анодного электрода; h_a и l_a — высота анода и его образующая;

$$s = 1 + \left(\frac{R_a}{h_a}\right)^2 - \sqrt{1 + \left(\frac{R_a}{h_a}\right)^2}; \quad w = 3 - \frac{s h_a^2}{h_a^2 + R_a^2}; \quad (3)$$

$d_{к.п}$ — расстояние между катодом и границей АП в эквивалентной триодной ЭС ВТР с цилиндрическим анодом (см. рис. 2), определяемое из соотношений (1).

Недостаток аналитических моделей ЭС ВТР, основанных на соотношениях (1), состоит в том, что их можно использовать только в тех случаях, когда известны термодинамические параметры АП T_e и μ_{e0} [7, 13—15]. Однако в реальных электронных пушках ВТР, разрабатываемых для промышленности, физические условия горения разряда не всегда соответствуют параметрам, описанным в справочной литературе. Поэтому требуются дополнительные экспериментальные исследования, связанные с измерением параметров АП ВТР, что значительно снижает эффективность проектирования и увеличивает время проведения проектных работ [7, 22].

В связи с этим, несмотря на простоту аналитических соотношений (1), более эффективными для промышленного применения при разработке электронных пушек ВТР являются итерационные алгоритмы расчета параметров АП. В общем случае такие алгоритмы основаны на решении дифференциального уравнения для ЭС с плавающей границей, в котором равновесное положение АП определяется из условия равенства кинетического давления электронов в АП и давления силы электрического поля

со стороны катодного потенциала [16, 23]. В общем виде это уравнение имеет вид [23]

$$\left(\frac{\partial\varphi}{\partial\mathbf{n}}\right)_{r\in\Gamma} = \sqrt{\frac{n_e k T_e}{\varepsilon_0 A(\varphi^*)}}, \quad (4)$$

$$A(\varphi^*) = \frac{1}{4} \left(\sqrt{1 + \frac{2q\varphi^*}{kT_e}} + \exp\left(-\frac{2q\varphi^*}{kT_e}\right) - 2 \right),$$

где \mathbf{n} — нормаль к поверхности плазменной границы; q — заряд ионов плазмы; φ^* — приэлектродный потенциал, зависящий от состава рабочего газа, значение которого для условий горения ВТР обычно лежит в пределах нескольких вольт [23]. Итерационные алгоритмы расчета положения плазменной границы, основанные на использовании соотношения (4), являются более ресурсоемкими при проведении компьютерных вычислений, но, в то же время, они обеспечивают большую точность и позволяют избежать необходимости проведения дополнительных экспериментов.

Для физических условий горения ВТР температура электронов в АП может быть оценена из соотношения [20, 21]

$$T_e = \frac{eU_{\text{уп}}}{2k} \left(1 + \sqrt{1 + \frac{\pi e^2 m_i}{6m_e} \left(\frac{U_{\text{ус}} d_{\text{к.п}}}{p_{a0} Q_{ep0}} \right)^2} \right), \quad (5)$$

где m_i — масса ионов газа;

$$d_{\text{к.п}} = \frac{p_{a0} Q_{ep0}}{U_{\text{ус}}} \sqrt{\frac{6m_e}{\pi e^2 m_i} \left(\left(\frac{2kT_e}{eU_{\text{уп}}} - 1 \right)^2 - 1 \right)}. \quad (6)$$

Для большинства технологических газов, например для водорода, гелия, азота и воздуха, интеграл столкновений электронов с атомами остаточного газа записывается в виде [20, 21]

$$J_{ea} = \frac{-v^{-2} \partial(v^2 v_{ea} f(v))}{\partial v}, \quad (7)$$

где v_{ea} — частота столкновений электронов с атомами газа,

$$v_{ea} = \frac{U_{\text{ус}} d_{\text{к.п}}}{\sqrt{\frac{3U_{\text{уп}} m_e^2}{em_i} \left(\frac{1}{2} \left(1 + \sqrt{1 + \frac{\pi e^2 m_i}{6m_e} \left(\frac{U_{\text{ус}} d_{\text{к.п}}}{p_{a0} Q_{ea}} \right)^2} \right) - 1 \right)}};$$

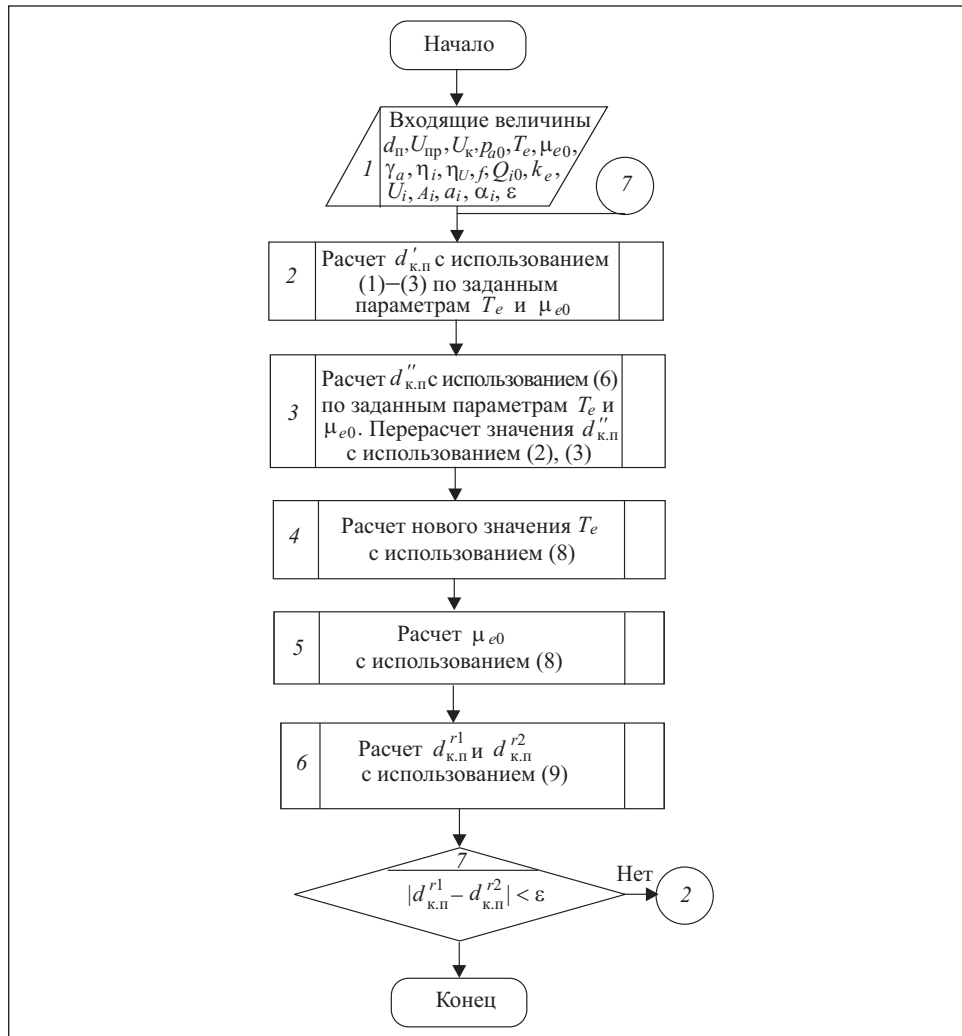


Рис. 3. Итерационный алгоритм расчета термодинамических параметров АП и положения ее границы относительно катода

ν — переменная интегрирования. При выполнении условия (7) подвижность электронов можно оценить с точностью до нескольких процентов из простого аналитического выражения [20, 21]

$$\mu_{e0} = \frac{ap_{a0}d_{к.п}}{U_{yc}} + b, \quad (8)$$

где a, b — полуэмпирические коэффициенты.

С учетом соотношений (1), (5), (6), (8) разработан итерационный алгоритм расчета положения границы АП (рис. 3), согласно которому сначала термодинамические параметры АП задаются по справочным данным, а затем дважды проводится расчет ее продольного размера. С использованием соотношений (1), характеризующих физические процессы в области катодного падения потенциала, рассчитываем значение $d'_{к.п.}$, а с использованием соотношения (6), описывающего процессы в АП — другое значение $d''_{к.п.}$. Затем, с учетом соотношений (2) и (3), полученные значения $d'_{к.п.}$ и $d''_{к.п.}$ пересчитываем для конической геометрии анода и, с использованием метода золотого сечения [24], определяем среднее значение параметра $d_{к.п.}^{cp}$:

$$\frac{d'_{к.п.} - d''_{к.п.}}{d'_{к.п.} - d_{к.п.}^{r1}} = \frac{d'_{к.п.} - d''_{к.п.}}{d_{к.п.}^{r2} - d''_{к.п.}} = \frac{1 + \sqrt{5}}{2}, \quad d_{к.п.}^{cp} = \frac{d_{к.п.}^{r1} + d_{к.п.}^{r2}}{2}. \quad (9)$$

Итерационные вычисления прекращаются при выполнении условия

$$|d_{к.п.}^{r1} - d_{к.п.}^{r2}| < \varepsilon, \quad (10)$$

где ε — заранее заданная малая величина.

Тестирование приведенного алгоритма проводилось для следующих параметров ЭС ВТР: $l = 100$ мм, $d_{п.} = 90$ мм, $S_{уп} = 0,06$ м², $r_{к.} = 70$ см, $U_i = 18$ В, $a_i = 0,343$, $\gamma = 4,6$, $Q_{ep0} = 5,3 \cdot 10^{-19}$ м², $\alpha_i = 1,452$, $\eta_i = 0,7$, $\eta_U = 0,95$, $f = 0,99$, $A_i = 3,8 \cdot 10^{-6}$, $a = 2,5 \cdot 10^4$ м/с, $b = 25,4$ м²/В · с. В качестве рабочего газа использован азот, в качестве материала катода — алюминий, а в качестве материала анода — нержавеющая сталь СТЗ. Эти материалы считаются основными конструктивными материалами для промышленных источников электронов ВТР [16, 17].

Определение токов основного и вспомогательного разряда и энергетической эффективности триодных источников электронов ВТР с пластинчатым управляющим электродом. В работах [7, 13—15] показано, что при известном продольном размере АП $d_{АП}$ концентрацию ионов в ней можно оценить из соотношения

$$n_i = \frac{A_i U_{yc}^{-a_i} (1 - A_i U_{yc}^{-a_i}) (1 + \eta_i \eta_u^{-a_i} (1 - D_a (1 - d_{п.} p_0 Q_{ep0})))}{(kT_e + eU_{уп}) \left(\frac{\pi^2 \mu_{i0}}{(d_{п.} p_0)^2} \left(1 + \frac{2\gamma R_a}{\lambda_e} \right) - 3N_0 \alpha_i \sqrt{\frac{e(kT_e + eU_{уп})}{2\pi m_e}} \right) \exp \left(-\frac{U_i}{\frac{kT_e}{e} + U_{уп}} \right)}. \quad (11)$$

Тогда соотношение для тока вспомогательного разряда можно записать в виде

$$I_{\text{уп}} = en_i S_{\text{уп}} (1 + \gamma_{\text{уп}}) \sqrt{\frac{2eU_{\text{уп}}}{m_i}}, \quad (12)$$

где $\gamma_{\text{уп}}$ — коэффициент вторичной электронной эмиссии для материала управляющего электрода. Соответственно для тока основного разряда:

$$I_{\text{р}} = \pi e d_{\text{п}} \frac{d_{\text{п}}}{d_{\text{от}}} (A_i U_{\text{пр}}^{-a_i} + 1) \left(\frac{d_{\text{п}} + 2r_{\text{от}}}{2} \right)^2 \sqrt{\frac{2m_e}{kT_e}}, \quad (13)$$

где $r_{\text{от}}$ — диаметр выходного отверстия анода (см. рис. 2). Тогда энергетическую эффективность триодного источника электронов можно рассчитать из следующих соотношений [7, 13—15]:

$$\eta_{\text{д}} = 1 - \frac{2 + k_e(1 + 2k_e \gamma \mu_{e0})}{2k_e(1 + \gamma k_e)}, \quad k_e = l p_{a0} \overline{Q_{i0}}, \quad \eta_{\text{т}} = \frac{\eta_{\text{д}}}{1 + \frac{\eta_{\text{д}} U_{\text{уп}} I_{\text{уп}}}{U_{\text{yc}} I_{\text{р}}}}. \quad (14)$$

Соотношения (1)—(14) использованы для расчета энергетической эффективности триодных источников электронов ВТР с пластинчатым управляющим электродом. Соответствующие зависимости расстояния от границы АП до поверхности катода приведены на рис. 4, а для энергетической эффективности источников электронов — на рис. 5.

Анализ результатов моделирования. Из приведенных на рис. 4 расчетных зависимостей положения границы АП относительно поверхности катода видно, что расстояние от катода до АП уменьшается с увеличением приведенного давления газа в разрядном промежутке p_{a0} и увеличением напряжения горения вспомогательного разряда $U_{\text{уп}}$, поскольку эти физические процессы соответствуют увеличению объема АП. При этом согласно (11) увеличивается и концентрация ионов в АП. Однако результаты моделирования показали, что объем АП увеличивается с возрастанием давления в разрядном промежутке и напряжения горения вспомогательного разряда только до соответствующей конечной величины.

Действительно, зависимости $d_{\text{к.п}}(p_{a0})$ и $d_{\text{к.п}}(U_{\text{уп}})$, приведенные на рис. 4, носят асимптотический характер. В соответствии с полученными результатами моделирования минимальная величина поперечного размера области катодного падения потенциала может быть оценена из соотношения $d_{\text{к.п}}^{\text{min}} \approx r_{\text{п}}/2$. Дальнейшее возрастание концентрации ионов в АП ВТР мо-

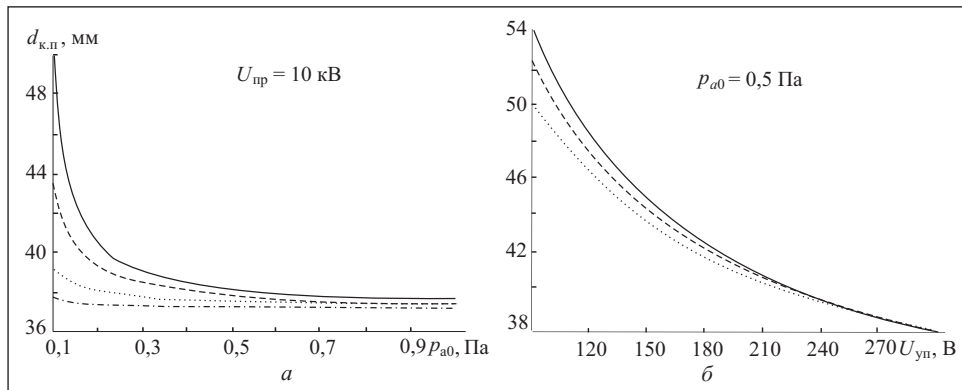


Рис. 4. Графики зависимостей положения границы АП относительно поверхности катода от приведенного давления газа в разрядном промежутке (а) и от напряжения горения вспомогательного разряда (б): а — $U_{гн} = 100$ В; ---- $U_{гн} = 150$ В; ... $U_{гн} = 250$ В; — · — $U_{гн} = 300$ В; б — $U_{пр} = 10$ кВ; ---- $U_{пр} = 15$ кВ; ... $U_{пр} = 20$ кВ

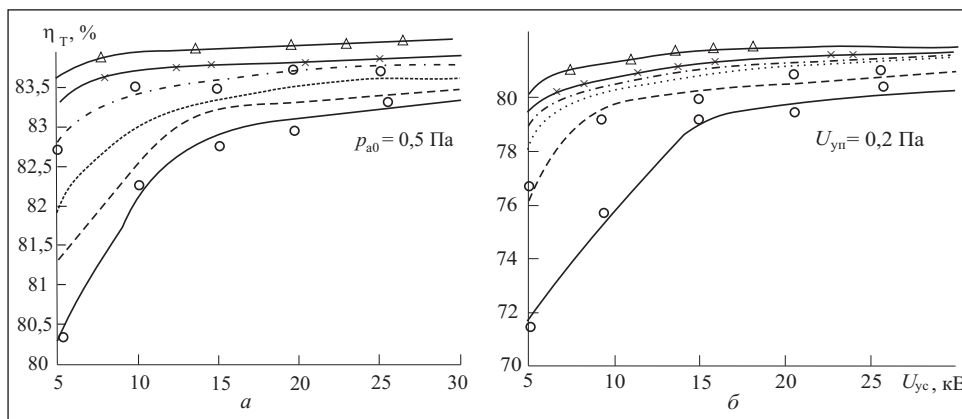


Рис. 5. Графики рассчитанных зависимостей энергетической эффективности триодного источника электронов от ускоряющего напряжения для различного напряжения горения вспомогательного разряда (а) и приведенного давления газа в разрядном промежутке (б): а — $U_{гн} = 90$ В; ---- $U_{гн} = 120$ В; ... $U_{гн} = 150$ В; — · — $U_{гн} = 180$ В; × — $U_{гн} = 210$ В; △ — $U_{гн} = 240$ В; б — $P_{a0} = 1$ Па; ---- $P_{a0} = 0,8$ Па; ... $P_{a0} = 0,6$ Па; — · — $P_{a0} = 0,5$ Па; × — $P_{a0} = 0,4$ Па; △ — $P_{a0} = 0,2$ Па; ○ — экспериментальные данные

жет быть обусловлено только увеличением степени ионизации газа. Аналогичные результаты получены для ЭС ВТР с цилиндрическим анодом и кольцевым электродом [7, 15].

Из рис. 5 видно, что энергетическая эффективность триодных источников электронов ВТР с пластинчатым управляющим электродом увеличивается при увеличении ускоряющего и управляющего напряжения и

при уменьшении давления газа в разрядном промежутке. Максимальная энергетическая эффективность рассматриваемых источников электронов ВТР составляла приблизительно 80%, т.е. была немного меньше, чем для источников электродов с кольцевым электродом, для которых этот параметр может достигать 90% [7, 15]. Это обусловлено тем, что при увеличении площади управляющего электрода увеличивается ток вспомогательного разряда (12).

Однако несомненным преимуществом источников электронов ВТР с пластинчатым управляющим электродом является их более высокая мощность и большая эффективность управления током разряда, а также относительная простота конструкции источника. Как видно из рис. 5, расхождение расчетных и экспериментальных данных не превышает 10%, что свидетельствует о высокой точности и адекватности предложенного метода моделирования и разработанного алгоритма.

Выводы

Полученные результаты моделирования показали, что энергетическая эффективность источников электронов ВТР в стационарном режиме работы может достигать 80%. Для повышения энергетической эффективности источника электронов ВТР при постоянном ускоряющем напряжении можно увеличивать напряжение горения вспомогательного разряда или уменьшать давление в разрядном промежутке. Эффективность и точность предложенного итерационного алгоритма, предназначенного для расчета положения границы АП относительно катода, подтверждается следующим:

расхождение между расчетными и экспериментальными данными не превышает 10%,

время расчета задачи на современных персональных компьютерах не превышает одной минуты.

В предложенном алгоритме не используются справочные или экспериментальные данные о термодинамических параметрах АП для заданных режимов горения ВТР, что также является его достоинством.

Полученные результаты моделирования представляют практический интерес для проектировщиков электроннолучевого технологического оборудования. Мощность рассмотренных источников электронов ВТР с пластинчатым управляющим электродом при работе в стационарном режиме может составлять от десятков до сотен киловатт. Такие источники электронов могут быть успешно использованы в современных технологиях нанесения тонких пленок или вакуумной переплавки тугоплавких металлов. Вопрос о возможности работы источников электронов ВТР с пластин-

чатый управляющим электродом в импульсном режиме пока остается открытым и требует проведения дополнительных теоретических и экспериментальных исследований.

СПИСОК ЛИТЕРАТУРЫ

1. *Ладохин С.В., Левицкий Н.И., Чернявский В.Б. и др.* Электроннолучевая плавка в литейном производстве. Киев: «Сталь», 2007. — 605 с.
2. *Grechanyuk M.I., Melnyk A.G., Grechanyuk I.M. et al.* Modern electron beam technologies and equipment for melting and physical vapor deposition of different materials // *Elektrotechnica and Electronica (E+E)*, 2014, vol. 49, № 5—6, p. 115—121.
3. *Mattausch G., Zimmermann B., Fietzke F. et al.* Gas discharge electron sources — proven and novel tools for thin-film technologies // *Ibid.*, 2014, vol. 49, № 5—6, p. 183—195.
4. *Feinaeugle P., Mattausch G., Schmidt S., Roegner F.H.* A new generation of plasma-based electron beam sources with high power density as a novel tool for high-rate PVD // *Society of Vacuum Coaters. 54-th Annual Technical Conference Proceedings*, Chicago, 2011, p. 202—209.
5. *Yarmolich D., Nozar P., Gleizer S. et al.* Characterization of deposited films and the electron beam generated in the pulsed plasma deposition gun // *Japanese Journal of Applied Physics*, 2011, vol. 50, 08JD03.
6. *Mattausch G., Scheffel B., Zywitzki O. et al.* Technologies and tools for the plasma-activated EB high-rate deposition of Zirconia // *Elektrotechnica and Electronica (E+E)*, 2012, vol. 47, № 5—6, p. 152—158.
7. *Мельник И.В.* Обобщенная методика моделирования триодных источников электронов высоковольтного тлеющего разряда // *Электрон. моделирование*, 2013, **35**, № 4, с. 93—107.
8. *Denbnovetsky S.V., Melnyk V.I., Melnyk I.V., Tugay B.A.* Model of control of glow discharge electron gun current for microelectronics production applications. // *Proc. of SPIE. Sixth International Conference on “Material Science and Material Properties for Infrared Optoelectronics”*, 2003, vol. 5065, p. 64—76.
9. *Шиллер З., Гайзиг У., Панцер З.* Электроннолучевая технология. М.: Энергия, 1980, 528 с.
10. *Рыкалин Н.Н., Зуев И.В., Узлов А.А.* Основы электроннолучевой обработки материалов. М.: Машиностроение, 1978, 239 с.
11. *Grechanyuk N., Kucherenko P., Grechanyuk I., Shpack P.* Modern technologies and equipment for obtaining of new materials and coatings // *Elektrotechnica and Electronica (E+E)*, 2006, vol. 41, № 5—6, p. 122—128.
12. *Pinto T., Buxton A., Neailey K., Barnes S.* Surface engineer improvements and opportunities with electron beams // *Ibid.* 2014, vol. 49, № 5—6, p. 221—225.
13. *Мельник И.В.* Оценка времени увеличения тока высоковольтного тлеющего разряда в триодной электродной системе при подаче управляющих импульсов // *Изв. вузов. учебных заведений. Радиоэлектроника*, 2013, **56**, № 12, с. 51—61.
14. *Melnyk I.V.* Simulation of time of current increasing in impulse triode high voltage glow discharge electron guns // *Electrotechnic and Electronic (E+E)*, 2014, vol. 49, № 5—6, p. 254—258.
15. *Мельник И.В., Тугай С.Б.* Аналитический расчет положения границы анодной плазмы в высоковольтном разрядном промежутке при зажигании вспомогательного разряда // *Известия вузов. Радиоэлектроника*, 2012, **55**, № 11, с. 50—59.

16. Завьялов М.А., Крейнделъ Ю.Е., Новиков А.А., Шантурин Л.П. Плазменные процессы в технологических электронных пушках. М.: Атомиздат, 1989, 256 с.
17. Новиков А.А. Источники электронов высоковольтного тлеющего разряда с анодной плазмой. М.: Энергоатомиздат, 1983, 96 с.
18. Грановский В.Л. Электрический ток в газах. Том 1. Общие вопросы электродинамики газов. М.—Л.: Гос. изд-во технико-теоретической литературы, 1952, 432 с.
19. Райзер Ю.П. Физика газового разряда. М.: Наука, 1987, 592 с.
20. Велихов Е.П., Ковалев В.С., Рахимов А.Т. Физические явления в газоразрядной плазме. М.: Наука, 1987, 160 с.
21. Синкевич О.А., Стаханов И.П. Физика плазмы. Стационарные процессы в частично ионизированном газе. Учеб. пособие для вузов. М.: «Высшая школа», 1991, 191 с.
22. Мельник И.В., Тугай С.Б. Методика моделирования технологических источников электронов высоковольтного тлеющего разряда // Электрон. моделирование, 2010, **32**, № 6, с. 31—43.
23. Ильин В.П. Численные методы решения задач электрофизики. М.: «Наука», 1985, 334 с.
24. Васильев В.П. Численные методы решения экстремальных задач: Учебное пособие для вузов. М. «Наука», 1988, 552 с.

Поступила 01.08.17;
после доработки 22.08.17

REFERENCES

1. Ladokhin, S.V., Levitsky, N.I., Chernyavsky, V.B. et al. (2007), *Elektronnoluchevaya pлавка v liteinom proizvodstve* [Electron-beam melting in foundry], Stal, Kyiv, Ukraine.
2. Grechanyuk, M.I., Melnyk, A.G., Grechanyuk, I.M. et al. (2014), “Modern electron beam technologies and equipment for melting and physical vapor deposition of different materials”, *Elektrotechnika and Elektronika (E+E)*, Vol. 49, no. 5-6, pp. 115-121.
3. Mattausch, G., Zimmermann, B., Fietzke, F. et al. (2014), “Gas discharge electron sources — proven and novel tools for thin-film technologies”, *Elektrotechnika and Elektronika (E+E)*, Vol. 49, no. 5-6, pp. 183-195.
4. Feinaeugle, P., Mattausch, G., Schmidt, S. and Roegner, F.H. (2011), “A new generation of plasma-based electron beam sources with high power density as a novel tool for high-rate PVD”, Society of Vacuum Coaters, *Proceedings of the 54th Annual Technical Conference*, Chicago, 2011, pp. 202-209.
5. Yarmolich, D., Nozar, P., Gleizer, S. et al. (2011), “Characterization of deposited films and the electron beam generated in the pulsed plasma deposition gun”, *Japanese Journal of Applied Physics*, Vol. 50, 08JD03.
6. Mattausch, G., Scheffel, B., Zywitzki, O. et al. (2012), “Technologies and tools for the plasma-activated EB high-rate deposition of Zirconia”, *Elektrotechnika and Elektronika (E+E)*, Vol. 47, no. 5-6, pp. 152-158.
7. Melnik, I.V. (2013), “Generalized methods of modeling triode sources of electrons of high-voltage glow discharge”, *Elektronnoe modelirovanie*, Vol. 35, no. 4, pp. 93-107.
8. Denbnovetsky, S.V., Melnyk, V.I., Melnyk, I.V. and Tugay, B.A. (2003), “Model of control of glow discharge electron gun current for microelectronics production applications”, *Proceedings of SPIE. Sixth International Conference on “Material Science and Material Properties for Infrared Optoelectronics”*, Vol. 5065, pp. 64-76.
9. Schiller, S., Geisig, U. and Pantser, S. (1980), *Elektronnoluchevaya tekhnologiya* [Electron-beam technology], Energiya, Moscow, USSR.

10. Rykalin, P.P., Zuev, I.V. and Uglov, A.A. (1978), *Osnovy elektronoluchevoy obrabotki materialov* [Principles of electron-beam processing of materials], Mashinostroenie, Moscow, USSR.
11. Grechanyuk, N., Kucherenko, P., Grechanyuk, I. and Shpack, P. (2006), "Modern technologies and equipment for obtaining of new materials and coatings", *Elektrotechnica and Electronica (E+E)*, Vol. 41, no. 5-6, pp. 122-128.
12. Pinto, T., Buxton, A., Neailey, K. and Barnes, S. (2014), "Surface engineer improvements and opportunities with electron beams", *Elektrotechnica and Elektronika (E+E)*, Vol. 49, no. 5-6, pp. 221-225.
13. Melnyk, I.V. (2013), "Estimation of time for increasing current of a high-voltage glow discharge in triode electrode system under supply of the master pulses", *Izvestiya vuzov. Radioelektronika*, Vol. 56, no. 12, pp. 51-61.
14. Melnyk, I. V. (2014), "Simulation of time of current increasing in impulse triode high voltage glow discharge electron guns", *Elektrotechnica and Elektronika (E+E)*, Vol. 49, no. 5-6, pp. 254-258.
15. Melnyk, I.V., and Tugay, S.B. (2012), "Analytical calculation of position of anode plasma boundary in high-voltage discharge gap under burning of control discharge", *Izvestiya vuzov. Radioelektronika*, Vol. 55, no. 11, pp. 50-59.
16. Zavyalov, M.A., Kreindel, Yu.E., Novikov A.A., and Shanturin, L.P. (1989), *Plazmennyye protsessy v tekhnologicheskikh elektronnykh pushkakh* [Plasma processes in technological electron guns], Atomizdat, Moscow, USSR.
17. Novikov, A.A. (1983), *Istochniki elektronov vysokovoltmogo tleyushchego razryada s anodnoy plazmoy* [Sources of electrons of high-voltage glow discharge with anode plasma], Energoatomizdat, Moscow, USSR.
18. Granovsky, V.L. (1952), *Elektricheskiy tok v gazakh. Tom 1. Obshchie voprosy elektrodinamiki gazov* [Electrical current in gases. Vol. 1. General problems of gas electro-dynamics], Gosudarstvennoe izdatelstvo tekhniko-teoreticheskoy literatury Moscow-Leningrad, USSR.
19. Raizer, Yu.P. (1987), *Fizika gazovogo razryada* [Gas discharge physics], Nauka, Moscow, USSR.
20. Velikhov, E.P., Kovalyov, V.S. and Rakhimov, A.T. (1987), *Fizicheskie yavleniya v gazo-razryadnoy plazme* [Physical phenomena in gas-discharge plasma], Nauka, Moscow, USSR.
21. Sinkevich, O.A. and Stakhanov, I.P. (1991), *Fizika plazmy. Statsionarnyye protsessy v chastichno ionizirovannom gaze. Uchebnoe posobie dlya vuzov* [Physics of plasma. Stationary processes in partially ionized gas. Manual for higher educational institutions], Vysshaya shkola, Moscow, Russia.
22. Melnyk, I.V., and Tugay, S.B. (2010), "Simulation procedure of technological sources of electrons of a high-voltage glow discharge", *Elektronnoe modelirovanie*, Vol. 32, no. 6, pp. 31-43.
23. Plyn, V.P. (1985), *Chislennyye metody resheniya zadach elektrofiziki* [Numerical methods to solve electrophysics problems], Nauka, Moscow, USSR.
24. Vasilyev, V.P. (1988), *Chislennyye metody resheniya ekstremalnykh zadach. Uchebnoe posobie dlya vuzov* [Numerical methods to solve extremal problems. Manual for higher educational institutions], Nauka, Moscow, USSR.

Received 01.08.17;
after revision 22.08.17

I.V. Melnyk

MODELING OF TRIODE SOURCES OF ELECTRONS OF A HIGH-VOLTAGE GLOW DISCHARGE (HGD) WITH PLATE CONTROL ELECTRODE AND CONICAL ANODE

The methods of modeling of triode sources of electrons of a high-voltage glow discharge (HGD) with plate control electrode and conical anode have been stated. The proposed methods are based on iteration algorithm which permits determining thermodynamic parameters of free electrons in anode plasma with allowance for electrical parameters of the model and electro-physical parameters of materials used for electrodes and working gas. Modeling resulted in obtaining dependences of energy efficiency of the electron sources on accelerating voltage, burning voltage of a control bit and reduced pressure in the discharge gap. It has been established that the energy efficiency of electron sources of HGD with plate control electrode and conical anode is from 70 to 85%.

Keywords: triode sources of electrons, high-voltage glow discharge, electrical control of discharge current, anode plasma, energy efficiency.

МЕЛЬНИК Игорь Витальевич, д-р техн. наук, профессор кафедры электронных приборов и устройств Национального технического университета Украины «Киевский политехнический ин-т». В 1989 г. окончил Киевский политехнический ин-т. Область научных исследований — моделирование электроннолучевых технологических устройств, теория газового разряда, программирование и теория алгоритмов.

