

УДК 622.268.6:556.3

О.П. Круковський¹, Ю.О. Виноградов²

РОЗРОБКА СПОСОБУ ЗНИЖЕННЯ ВОДОПРИПЛИВУ У ГІРНИЧУ ВИРОБКУ ІЗ ЗАСТОСУВАННЯМ АНКЕРНОГО КРІПЛЕННЯ

¹Інститут геотехнічної механіки ім. М.С. Полякова НАН України

²Інститут фізики гірничих процесів НАН України

Проведено аналіз існуючих способів боротьби з водоприпливами, розроблено спосіб зниження водоприпливу в гірничу виробку із застосуванням анкерного кріплення. Встановлено, що анкерне кріплення зберігає приконтурні породи в природному монолітному стані, запобігаючи розтріскуванню порід і фільтрації води в виробку. Залежно від складності гірничо-геологічних умов і ступеня обводнення порід використовують прості, посилені і потужні анкерно-породні конструкції.

Ключові слова: водоприплив, фільтрація води, фільтраційна проникність, анкерне кріплення.

Велика кількість ускладнень та аварій в гірничих виробках пов'язана з водоприпливами при підробці водоносних порід. В умовах слабких вміщуючих порід шахт Західного Донбасу процеси тріщиноутворення значно підвищують фільтраційну здатність порід навколо виробки. Величина проникності порушених порід зростає на два-три порядки, що сприяє активізації гідравлічного зв'язку між виробкою і водоносними горизонтами. Наявність води у виробці, насамперед безпосередньо у вибої, ускладнює виконання всіх робіт по проведенню виробки, знижує швидкість гірничопробудівних робіт і робить їх дорожчими.

Відомі способи захисту гірничих виробок від припливу підземних вод включають буріння осушувальних свердловин на потужність покривних порід для зниження в них гідростатичного напору та нагнітальних свердловин довжиною, що сягає першої водоносної зони, нагнітання в масив тампонажного розчину під тиском для формування протифільтраційної завіси навколо виробки [1, 2]. Необхідно відзначити, що при розробці даних способів необхідний великий об'єм витрат: на буріння чималої кількості тампонажних та осушувальних свердловин великої довжини (до 50 м); тампонажний розчин; обладнання для його нагнітання під тиском; утилізацію дренажних вод. Крім того, при подальшій експлуатації виробки відбувається деформування та розшарування порід, які її вміщують, що призводить до розтріскування

затверділого тампонажного розчину внаслідок його недостатньої несучої здатності. Тому розглянуті способи гідроізоляції гірничих виробок не є достатньо ефективними.

Існує спосіб охорони і підтримки гірничих виробок в обводнених породах, що включає проведення виробки, зведення кріплення, буріння тампонажних свердловин і нагнітання через них в породи навколо виробки закріплюючих розчинів, причому спочатку формують гідроізоляційну завісу шляхом нагнітання пластичного тампонажного розчину за межі зони впливу гірничопрхідницьких робіт, а після стабілізації розчину проводять нагнітання тампонажного розчину підвищеної міцності всередині зони впливу прохідницьких робіт [3].

В даному випадку проводять буріння значно коротших свердловин, тому що радіус зони впливу гірничопрхідницьких робіт складає 2-5 м в залежності від розмірів виробки і фізико-механічних властивостей порід, що її вміщують. По суті даним способом передбачається зміцнення зони впливу гірничої виробки різними тампонажними розчинами на основі цементної суміші для зменшення фільтраційної проникності гірських порід. Але і в цьому випадку при подальшій експлуатації виробки відбувається деформування затверділого тампонажного розчину внаслідок його недостатньої несучої здатності на зсув і розтяг, фільтраційна проникність зростає, водопріплив у виробку збільшується.

Тому метою роботи є удосконалення способу зниження водопріпливу у гірничу виробку із застосуванням анкерного кріплення, у якому за рахунок армування зони впливу виробки сталевими полімерними анкерами зменшується кількість води, що надходить у гірничу виробку з обводнених гірських порід в її околі.

Запропонований спосіб зниження водопріпливу у гірничі виробки із застосуванням анкерного кріплення складається з наступних етапів:

- збір гірничо-геологічних даних;
- визначення фізико-механічних властивостей вміщуючих порід;
- проведення розрахунку схеми розміщення анкерів, при якій тріщинуватість приконтурних порід залишається мінімальною на протязі терміну експлуатації виробки;
- проведення виробки;
- буріння шпурів і установка сталевих анкерів з полімерним закріпленням за розробленою схемою.

Рівень водопріпливу у гірничі виробки великою мірою залежить від проникності порід, що її оточують. Якщо навколо виробки знаходиться водонепроникний шар, процес фільтрації води у виробку не відбуватиметься.

Полімерний закріплювач не піддається впливу обводненого середовища, металеві штанги мають велику межу міцності на розтяг ($\sigma_p = 500$ МПа). За умов вірно розрахованої схеми розміщення анкерів гірські породи зберігаються в природному, монолітному стані [4], тому фільтраційна проникність

навколо виробки не збільшується з часом, при її експлуатації. Це дозволяє зменшити водоприток у виробку та уникнути витрат на її гідроізоляцію [5]. Таким чином анкерне кріплення одночасно виконує дві функції: підтримання гірничої виробки у стійкому стані та її гідроізоляції.

Створення анкерно-породної конструкції, яку формують за рахунок просторового розташування сталевополімерних анкерів, надає можливість керувати рівнем монолітності, а отже і проникності гірських порід навколо виробки у різних гідрогеологічних умовах.

При використанні анкерного кріплення у якості гідроізоляції в сприятливих умовах слабообводнених вміщуючих порід, у виробках з невеликим водопритоком до $5 \text{ м}^3/\text{год}$ застосовують просту анкерно-породну конструкцію, рис. 1 та рис. 2, яка передбачає установку анкерів в площині перетину виробки перпендикулярно поздовжній осі. У зазначеному випадку рівень проникності, що досягається застосуванням простої анкерно-породної конструкції, є достатнім для гідроізоляції виробки протягом усього терміну її експлуатації.

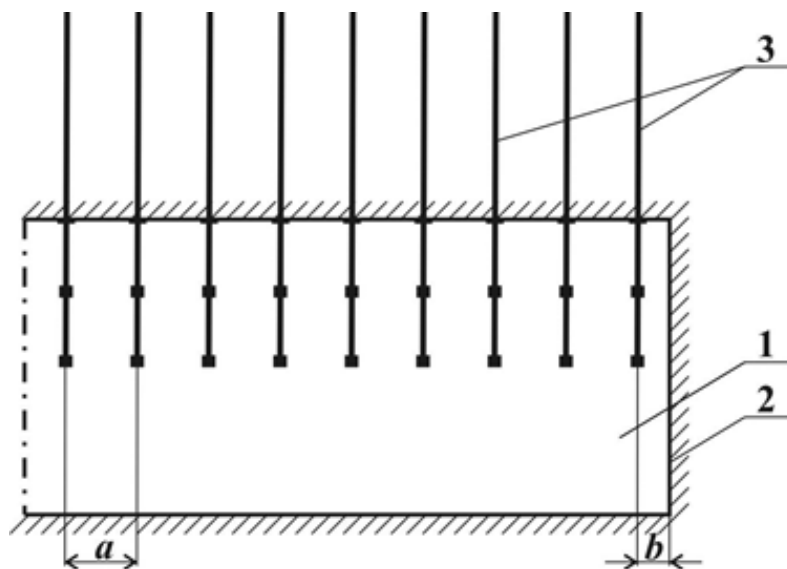


Рис. 1. Приклад поздовжнього розрізу виробки при застосуванні простої анкерно-породної конструкції за умов водопритоку до $5 \text{ м}^3/\text{год}$: 1 – гірнична виробка; 2 – вибій виробки; 3 – сталевополімерний анкер; a – відстань між рядами анкерів; b – величина відставання установки ряду анкерів від площини вибою

При використанні анкерного кріплення у якості гідроізоляції в більш складних гірничо-геологічних умовах, у виробках із водопритоком до $5-10 \text{ м}^3/\text{год}$, застосовують посилену анкерно-породну конструкцію, рис. 3 та рис. 4, яка передбачає установку частини анкерів з нахилом на вибій виробки, що значно посилює взаємодію між рядами анкерів, поліпшує стан покрівлі і боків виробки, протидіючи початку розвитку непружних деформацій і розша-

рування порід, що забезпечує більш високий рівень монолітності оточуючих порід.

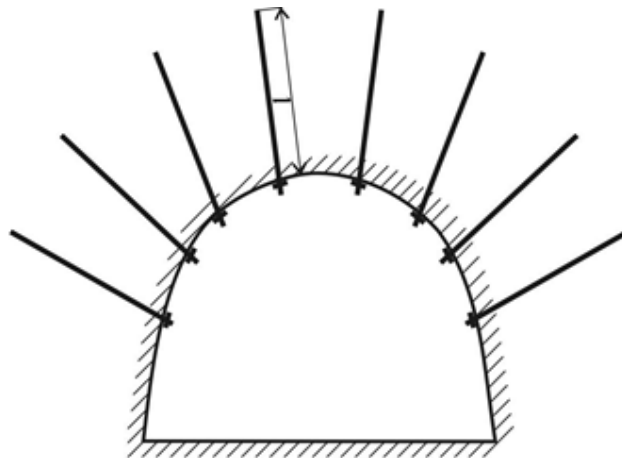


Рис. 2. Поперечний розріз виробки при застосуванні простої анкерно-породної конструкції: l – довжина частини анкера, що знаходиться у шпурі і закріплюється полімерним закріплювачем

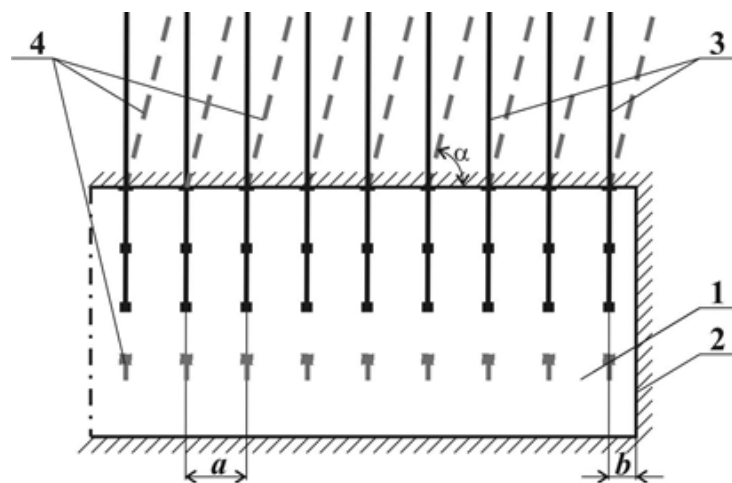


Рис. 3. Приклад поздовжнього розрізу виробки при застосуванні посиленої анкерно-породної конструкції за умов водопритоку $5-10 \text{ м}^3/\text{год}$: 1 – гірнична виробка; 2 – вибій виробки; 3 – сталевополімерний анкер; 4 – сталевополімерний анкер з нахилом на вибій виробки; a – відстань між рядами анкерів; b – величина відставання установки ряду анкерів від площини вибою; α – кут нахилу анкера на вибій виробки

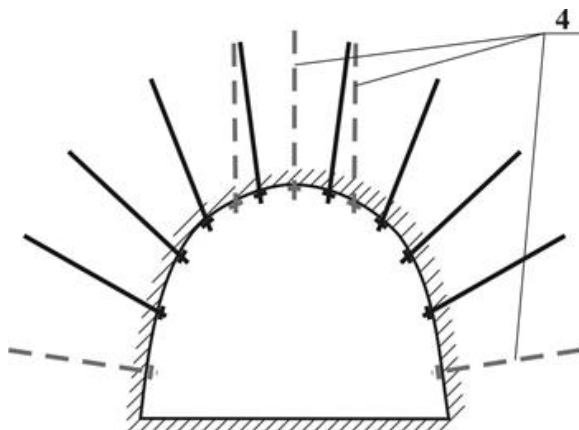


Рис. 4. Поперечний розріз виробки при застосуванні посиленої анкерно-породної конструкції: 4 – сталевополімерний анкер з нахилом на вибій виробки

При використанні анкерного кріплення у якості гідроізоляції за умов сильно обводнених порід, у виробках із водоприпливом більше $10 \text{ м}^3/\text{год}$, застосовують потужну анкерно-породну конструкцію, рис. 5 та рис. 6, яка передбачає установку частини анкерів з нахилом на вибій виробки, частини – в протилежний напрямок, що сприяє більш жорсткому обмеженню зміщень порід у виробку, зберігаючи їх природну монолітність, та забезпечує необхідний рівень проникності порід навколо виробки на період її експлуатації.

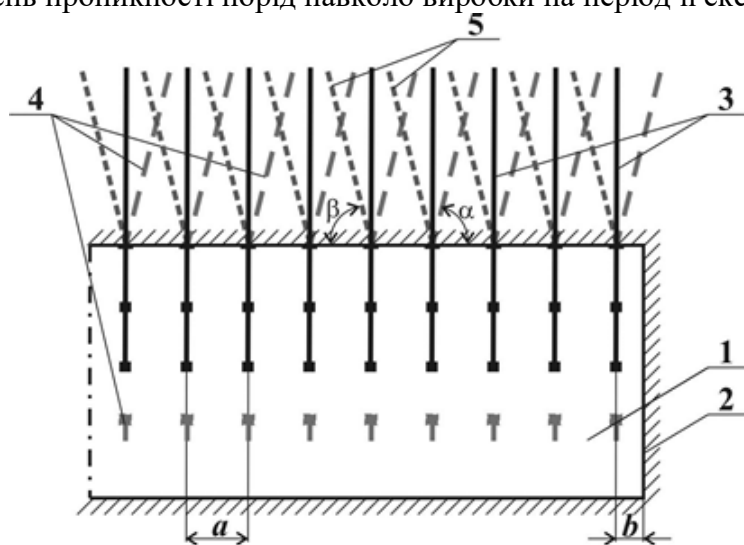


Рис. 5. Приклад поздовжнього розрізу виробки при застосуванні потужної анкерно-породної конструкції за умов водоприпливу більш $10 \text{ м}^3/\text{год}$: 1 – гірнична виробка; 2 – вибій виробки; 3 – сталевополімерний анкер; 4 – сталевополімерний анкер з нахилом на вибій виробки; 5 – анкер з нахилом на устя виробки; a – відстань між рядами анкерів; b – величина відставання установки ряду анкерів від площини вибою; α – кут нахилу анкера на вибій виробки, β – кут нахилу анкера на устя виробки

Спосіб здійснюється наступним чином. До початку проведення гірничої виробки визначають гірничогеологічні та геомеханічні умови, рівень водоприпливу, спосіб проведення виробки, визначають фізико-механічні властивості вміщуючих порід, проводять розрахунок схеми розміщення анкерів в

околі виробки. Одержавши розрахункові дані, складають паспорт кріплення виробки, згідно якого проводять буріння шпурів та установку сталевих анкерів з полімерним закріпленням у шпурах на повну їх довжину. Розмітку розміщення анкерів та їх орієнтацію у приконтурному просторі рекомендується проводити з допомогою шаблонів. Уточнюють величину відставання установки ряду анкерів від площини вибою в залежності від способу її проведення. При цьому роботи по зведенню виробки з анкерним кріпленням проводяться безупинно так, щоб технологічні перерви не встигали призводити до розвантаження гірських порід у зоні вибою.

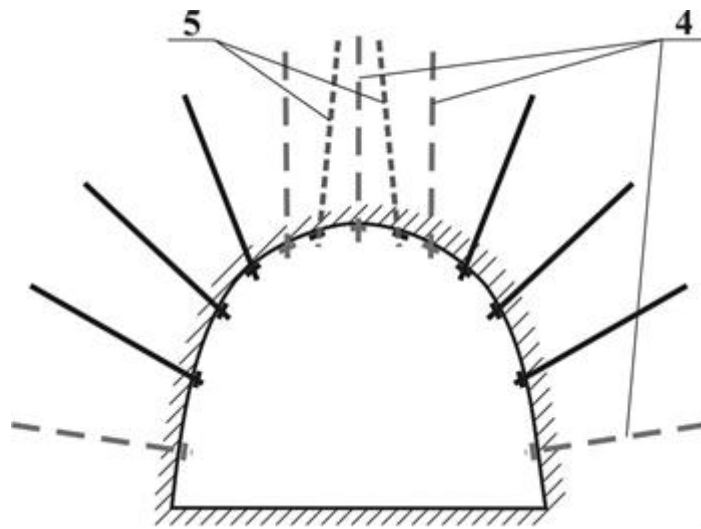


Рис. 6. Поперечний розріз виробки при застосуванні потужної анкерно-породної конструкції: 4 – сталевополімерний анкер з нахилом на вибій виробки; 5 – сталевополімерний анкер з нахилом на устя виробки

Конструкція анкерного кріплення враховує гірничо-геологічні та гідрогеологічні умови її застосування, розташування анкерів у схемах базується на закономірностях формування з анкерів і масиву гірських порід конструкції, що блокує можливість руйнування порід в околі виробки. Так, наприклад, при застосуванні анкерного кріплення за умов сильнообводнених порід, у виробках із водоприпливом більше $10 \text{ м}^3/\text{год}$, (схеми на рис. 5 та рис. 6) застосовують потужну анкерно-породну конструкцію, яка передбачає установку одних анкерів з нахилом під кутом на вибій виробки, а других анкерів – під кутом в протилежний напрямок, на устя виробки, що сприяє більш жорсткому обмеженню зміщень порід у виробку.

Розрахунки за допомогою чисельних методів [5, 6] показали, що застосування запропонованого способу запобігання і зниження водотоку в гірничі виробки дуже ефективно.

Дієвість даного способу було доведено на вугільних шахтах Західного Донбасу. За даними служби головного геолога ш. ім. М.І. Сташкова ПАТ

«ДТЕК Павлоградвугілля» з початком застосування анкерного кріплення в Східному магістральному відкатувальному штреку пласта С₄ водоприток в виробки зменшився в середньому в 2 рази (приблизно з 4 до 2 м³/год). До початку застосування анкерного кріплення в результаті обводнення і розмокання порід в цій виробці стався обвал покрівлі на ділянці довжиною 15 м.

Висновки

Розроблено спосіб зниження водопритоку з використанням анкерного кріплення, за допомогою якого навколо виробки створюється непроникний породно-анкерний шар. Природна монолітність породно-анкерного покриття забезпечує зменшення рівня водопритоку із розташованих вище обводнених порід у гірничу виробку.

Застосування запропонованого способу дозволяє отримати значний економічний ефект за рахунок зниження витрат при переході з рамного на анкерне кріплення. Крім цього зменшаться затрати на відкачування води та ремонтні роботи по відновленню виробки після аварійних водопритоків [7].

1. *Патент* України по заявці 3949577/SU МПК E21D 11/38; заявник і власник патенту Спеціалізоване виробниче геологічне об'єднання по тампонажним та геологорозвідувальним роботам «Спецтампажгеологія». – № 11577; 25.12.1996. – Бюл. № 4.
2. *Патент* України по заявці u201111111 МПК E21D 11/38; заявник і власник патенту Денюгін А.П. – № 64242; 25.10.2011. – Бюл. № 20.
3. *Патент* України по заявці 4099384/SU МПК E21D 11/38; заявник і власник патенту Спеціалізоване виробниче геологічне об'єднання по тампонажним та геологорозвідувальним роботам «Спецтампажгеологія». – № 11582; 25.12.1996. – Бюл. № 4.
4. *Круковський О.П.* Наукові основи технології опорно-анкерного кріплення гірничих виробок вугільних шахт: дис. ... докт. техн. наук: 05.15.02; захист 26.06.12; затв. 26.09.2012 / Круковський Олександр Петрович. – Дніпропетровськ, 2012. – 375 с.
5. *Виноградов Ю.А.* Исследование водопритока в горную выработку в зависимости от способа ее крепления // Сучасні ресурсоенергозберігаючі технології гірничого виробництва. – Науково-виробничий збірник: Кременчуцький національний університет імені Михайла Остроградського. – Кременчук: КрНУ, 2015. – Вип. 1(15). – С. 89-95.
6. *Круковская В.В.* Исследование водопритока в горные выработки с анкерной крепью / В.В. Круковская, А.П. Круковский, Ю.А. Виноградов // Геотехническая механика: Межвед. сб. науч. тр. / ИГТМ НАН Украины. – Днепропетровск, 2015. – № 120. – С. 182-193.
7. *Виноградов Ю.А.* Гидрогеологические и гидродинамические факторы обводнения горных выработок Донбасса с разработкой способов предупреждения ава-

рийных водопритоков: Дипломный проект. – Днепропетровск: Государственное высшее учебное заведение «Национальный горный университет», 2014. – 69 с.

А.П. Круковский, Ю.А. Виноградов

РАЗРАБОТКА СПОСОБА СНИЖЕНИЯ ВОДОПРИТОКА В ГОРНУЮ ВЫРОБОТКУ С ИСПОЛЬЗОВАНИЕМ АНКЕРНОЙ КРЕПИ

Проведен анализ существующих способов борьбы с водопритоками, разработан способ снижения водопритока в выработку с применением анкерного крепления. Установлено, что анкерная крепь сохраняет приконтурные породы в природном монолитном состоянии, предотвращая растрескивание пород и фильтрацию воды в выработку. В зависимости от сложности горно-геологических условий и степени обводненности пород используют простые, усиленные и мощные анкерно-породные конструкции.

Ключевые слова: водоприток, фильтрация воды, фильтрационная проницаемость, анкерная крепь.

A.P. Krukovskiy, Y.A. Vinogradov

REDUCE WATER INFLOW METHOD IN MINE WORKINGS WITH BOLTING

The analysis of existing ways of water inflow reduce was conducted, a method of reducing water inflow in mine working with the use of anchoring was designed. It was found that the roof bolting retains the marginal rock in the natural monolith state, preventing the cracking of rocks and water filtration in the mine opening. Simple, powerful and reinforced anchor-breed constructions are used depending on the complexity of the geological conditions and the degree of water content of rocks.

Keywords: water inflow, water filtration, filtration permeability, roof bolting.