

## **Неможливо керувати тим, що ще не виміряно**

О.А. Щипцов, А.Ю. Гордєєв, Г.С. Стефанов, І.В. Тимчук, С.Г. Федосеєнков

*Щипцов Олександр Анатолійович – член-кореспондент НАН України, д.геогр.н., професор, директор Державної установи "Науковий гідрофізичний центр Національної академії наук України"; Україна, м. Київ, просп. Академіка Глушкова, 42; E-mail: oceanography@ukr.net*

*Гордєєв Антон Юрійович – д.геогр.н., заступник директора з наукової роботи Державної установи "Науковий гідрофізичний центр Національної академії наук України"; Україна, 03187, м. Київ, просп. Академіка Глушкова, 42; E-mail: drangoru@gmail.com*

*Стефанов Георгі Стоянов – в.о. ученого секретаря Державної установи "Науковий гідрофізичний центр Національної академії наук України"; Україна, 03187, м. Київ, просп. Академіка Глушкова, 42; E-mail: gstefanov1993@gmail.com*

*Тимчук Ігор Володимирович – завідувач Кафедри військової підготовки Інституту Військово-Морських Сил Національного університету "Одеська морська академія"; Україна, 65029, м. Одеса, вул. Градоначальницька, 20*

*Федосеєнков Сергій Геннадійович – к. геол.н., завідувач відділом панорамних акустичних систем Державної установи "Науковий гідрофізичний центр Національної академії наук України", Україна, м. Київ, просп. Академіка Глушкова, 42, E-mail: 22lex22s@ukr.net*

**Анотація.** У статті представлено концепт створення експериментального зразка гідрофізичного програмно-технологічного комплексу як складової майбутньої Системи оброблення та зберігання інформаційних ресурсів на базі суднового модульного комплексу технічних засобів збору та оброблення гідрофізичних параметрів морського середовища, розміщеного на борту науково-дослідницького судна "Гідробіолог" НАН України, а також берегового приймального центру інтелектуальної інформаційної системи висвітлення гідрографічної обстановки в Чорному морі Державної установи "Науковий гідрофізичний центр Національної академії наук України".

**Ключові слова:** концепт, гідрофізичний програмно-технологічний комплекс, океанографічні дані, гідрографічний фрагмент розподіленого Банку океанографічних даних НАН України, науково-дослідницьке судно "Гідробіолог" НАН України, багатопараметричний STD-зонд.

Океанографія прагне зрозуміти механізми функціонування складних природних явищ, які відбуваються у Світовому океані, та визначає пріоритетом для цієї мети проведення спостережень і мультидисциплінарних колективних досліджень морського середовища.

Глобальна доповідь ЮНЕСКО про стан океанографії містить оцінку стану та тенденцій потенціалу науки про океан на світовому рівні. У її висновках наголошено: "Те, що справедливо стосовно океанів, їх ресурсів та екосистемних послуг, також справедливе для потенціалу науки про океан: **неможливо керувати тим, що ще не виміряно.**

Поточні інвестиції в науково-дослідницькі судна поряд з розробкою та впровадженням нових технологій, таких як датчики, зонди та автоматизовані підводні апарати, сприяють розвитку науки про океан.

Сучасна наука про океан і застосування нових технологій та інструментів спостереження дозволяють отримувати нові види даних прискореними темпами та в безпрецедентному обсязі. Ці останні досягнення вимагають нових методів управління даними та їх зберігання для задоволення потреб різних користувачів. До основних інформаційних продуктів, які надають центри океанографічних даних, входять метадані, вихідні дані та продукти Географічної

інформаційної системи. Центри океанічних даних надають три основні послуги: архівування даних, перегляд даних і контроль якості даних" [1].

**Щодо концепту створення гідрофізичного програмно-технологічного комплексу.**

Науково-технічною проблемою [2–4, 10], на вирішення якої спрямовано наукові морські експедиційні дослідження та науково-технічні розробки Державної установи "Науковий гідрофізичний центр Національної академії наук України" (далі – Гідрофізичний центр), є надання користувачам оперативних океанографічних даних про стан морського середовища.

Ідея концепту, яка пропонується, полягає в обґрунтуванні створення експериментального зразка гідрофізичного програмно-технологічного комплексу (далі – гідрофізичний програмно-технологічний комплекс) як складової майбутньої Системи оброблення та зберігання інформаційних ресурсів на базі суднового комплексу та інтелектуальної інформаційної системи висвітлення гідрографічної обстановки в Чорному морі.

Гідрофізичний програмно-технологічний комплекс – це сукупність методів океанографічних досліджень, інфраструктури (технічних засобів та обладнання), програмного забезпечення, керівництв по експлуатації, інструкції користувача, які призначаються для використання в інтересах реалізації наукової складової морської діяльності з метою досягнення очікуваного результату.

Спрямованість створення гідрофізичного програмно-технологічного комплексу відповідає положенням міжнародних і національних нормативно-правових актів і документів [5–9].

Функціональним ядром розроблюваного гідрофізичного програмно-технологічного комплексу є гідрографічні фрагменти розподіленого та централізованого Банку океанографічних даних НАН України, який перебуває на відповідній стадії формування.

Базисом технологічного процесу функціонування гідрофізичного програмно-технологічного комплексу є:

- організація та виконання експедиційних досліджень морського середовища з метою отримання первинних океанографічних первинних даних спостережень;
- наповнення й забезпечення функціонування Банку океанографічних даних НАН України;
- здійснення математичного моделювання діагностичного й прогностичного стану гідрофізичних полів на основі одержаних океанографічних даних;
- доведення океанографічних даних та інформації до користувачів.

Підвищення достовірності океанографічних даних досягається за рахунок використання ряду факторів, у тому числі оперативності у залученні додаткової інформації та швидкодії процесу обробки великих масивів указаних даних, отриманих у результаті інформаційно-технічної взаємодії:

- суднового комплексу, який розміщують на борту науково-дослідницького судна (НДС) "Гідробіолог" НАН України, завданням якого є збір, первинна обробка (з використанням відповідних математичних моделей) та зберігання первинних гідрофізичних параметрів

морського середовища, отриманих в результаті виконання досліджень у заданих акваторіях Чорного моря, а також передача зазначених даних оператору берегової інтелектуальної інформаційної системи висвітлення гідрографічної обстановки в акваторіях Чорного моря;

– берегової Інтелектуальної інформаційної системи висвітлення гідрографічної обстановки в акваторіях Чорного моря, де здійснюється збір, обробка та зберігання океанографічних даних, отриманих з розрізних баз океанографічних даних програми "Міжнародний обмін океанографічними даними та інформацією" Міжурядової океанографічної комісії ЮНЕСКО та інших інтернет-ресурсів, а також надання зазначених даних зацікавленим користувачам у стандартизованих форматах.

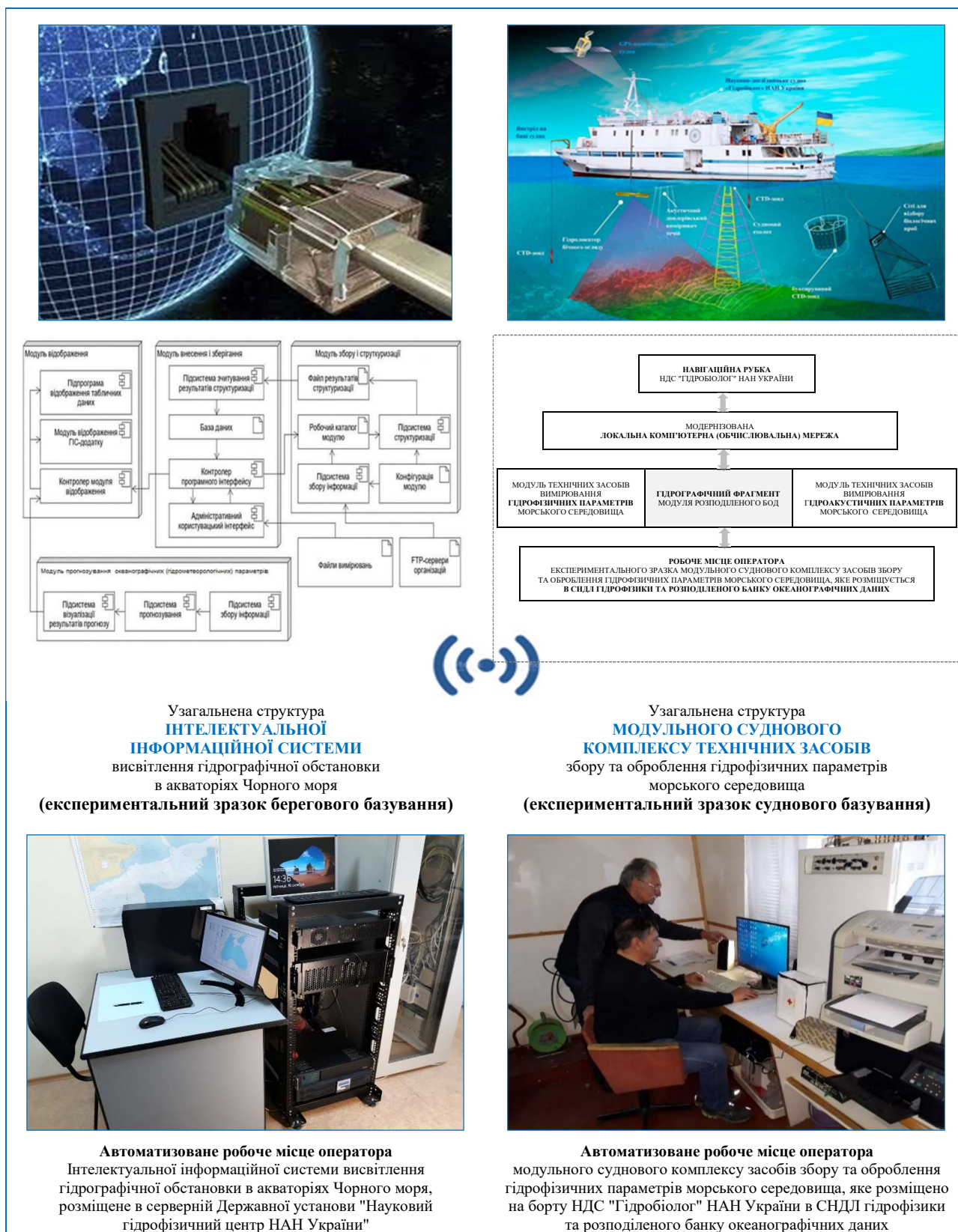
Узагальнену структуру гідрофізичного програмно-технологічного комплексу показано на рис. 1.

*Інтелектуальна інформаційна система висвітлення гідрографічної обстановки в акваторіях Чорного моря з використанням океанографічних даних*<sup>1</sup>. Експериментальний зразок (берегового базування) Інтелектуальної інформаційної системи висвітлення гідрографічної обстановки в акваторіях Чорного моря з використанням океанографічних даних (далі – інтелектуальна інформаційна система) розроблено з метою удосконалення автоматизації процесу висвітлення гідрографічної обстановки в акваторіях Чорного моря для підвищення оперативності обробки океанографічних даних із застосуванням інноваційного комплексу мережових програмно-інформаційних і методичних засобів інтегрованого використання розподілених інформаційних ресурсів.

Сформоване програмне забезпечення Інтелектуальної інформаційної системи – це набір когнітивних сервісів, побудованих на основі існуючих когнітивних ІТ-платформ у рамках модульної клієнт-серверної архітектури. Вказані сервіси забезпечують процеси автоматичного та автоматизованого збору океанографічних даних, їх структуризації та надання за запитом користувачу в інтерактивній формі. До складу програмного забезпечення Інтелектуальної інформаційної системи додано модуль прогнозування океанографічних (гідрометеорологічних) параметрів.

---

<sup>1</sup> Експериментальний зразок інтелектуальної інформаційної системи висвітлення гідрографічної обстановки в акваторіях Чорного моря з використанням океанографічних даних розроблено Державною установою "Науковий гідрофізичний центр Національної академії наук України" в рамках науково-дослідної роботи у 2020 році.



Узагальнена структура ІНТЕЛЕКТУАЛЬНОЇ ІНФОРМАЦІЙНОЇ СИСТЕМИ висвітлення гідрографічної обстановки в акваторіях Чорного моря (експериментальний зразок берегового базування)

Узагальнена структура МОДУЛЬНОГО СУДНОВОГО КОМПЛЕКСУ ТЕХНІЧНИХ ЗАСОБІВ збору та оброблення гідрофізичних параметрів морського середовища (експериментальний зразок суднового базування)

Рис 1. Узагальнена структура експериментального зразка гідрофізичного програмно-технологічного комплексу як складової майбутньої Системи оброблення та зберігання інформаційних ресурсів на базі суднового комплексу технічних засобів збору та оброблення гідрофізичних параметрів морського середовища та Інтелектуальної інформаційної системи висвітлення гідрографічної обстановки в Чорному морі

**Склад науково-дослідницьких лабораторій НДС "Гідробіолог" НАН України.** Склад модульних науково-дослідницьких лабораторій НДС "Гідробіолог" НАН України (рис. 2):

*Суднова науково-дослідницька лабораторія гідрофізики та розподіленого Банку океанографічних даних НАН України* (організацію та проведення експедиційних робіт забезпечують представники Державної установи "Науковий гідрофізичний центр Національної академії наук України", Державної установи "Відділення гідроакустики Інституту геофізики ім. С.І. Субботіна НАН України", Інституту радіофізики та електроніки ім. О.Я. Усикова НАН України, Українського гідрометеорологічного інституту Державної служби України з надзвичайних ситуацій та Національної академії наук України);

*Суднова науково-дослідницька лабораторія морської геофізики* (організацію експедиційних робіт здійснюють представники Інституту геофізики ім. С.І. Субботіна НАН України; *склад модуля технічних засобів: обладнання гравіметричної розвідки та апаратура електромагнітного випромінювання*);

*Суднова науково-дослідницька лабораторія морської геології* (організацію та проведення експедиційних робіт забезпечують представники Державної наукової установи "Центр проблем морської геології, геоєкології і осадового рудоутворення НАН України");

*Суднова науково-дослідницька лабораторія гідробіології* (організацію експедиційних робіт здійснюють представники Інституту гідробіології НАН України та Державної установи "Інститут морської біології НАН України").

*Суднова локальна комп'ютерна (обчислювальна) мережа.*



Рис.2. НДС "Гідробіолог" НАН України

Склад модульних науково-дослідницьких лабораторій суднового комплексу НДС "Гідробіолог" НАН України може бути змінено у залежності від цілей програми досліджень.

**Судновий комплекс засобів збору та оброблення гідрофізичних параметрів морського середовища НДС "Гідробіолог" НАН України.** Гідрофізичний центр у 2021 році створив експериментальний зразок модульного суднового комплексу засобів збору та оброблення

гідрофізичних параметрів морського середовища<sup>2</sup> (далі – судновий комплекс) НДС "Гідробиолог" НАН України, до складу якого входить багатопараметричний STD-зонд, лебідка, автоматизоване робоче місце та відповідне програмне забезпечення для обробки та зберігання первинних гідрофізичних параметрів (даних) з подальшою їх інтеграцією до берегового приймального центру Інтелектуальної інформаційної системи висвітлення гідрографічної обстановки в акваторіях Чорного моря (до складу суднового комплексу також можуть входити діючий судновий модульний гідроакустичний комплекс та інші технічні засоби вивчення морського середовища).

Судновий комплекс створено та розміщено на базі суднової науково-дослідницької лабораторії гідрофізики НДС "Гідробиолог" НАН України у такому складі:

– судновий гідрографічний фрагмент модуля розподіленого Банку океанографічних даних НАН України;

– модуль технічних засобів вимірювання гідрофізичних параметрів морського середовища (рис. 3, 4) у складі: багатопараметричного STD-зонда EXO2 (виробництво США) та лебідки електричної однофазної 1 кН ЛСБ-0,1-250 (виробництво Україна) з переносним пристроєм для проведення забортних робіт;

– автоматизоване робоче місце (АРМ), на якому встановлене програмне забезпечення багатопараметричного STD-зонда;

– локальна комп'ютерна мережа (обчислювальну та навігаційну складові мережі передбачено удосконалити та модернізувати у 2022 році);

– модуль технічних засобів вимірювання гідроакустичних параметрів морського середовища.

- 1 – багатопараметричний STD-зонд;
- 2 – мобільна електрична лебідка;
- 3 – пристрій для проведення забортних робіт;
- 4 – трос;
- 5 – такелаж;
- 6 – відкидний майданчик;
- 7 – електрична водозахищена розетка 220 В;
- 8 – прожектор забортного освітлення;
- 9 – палубний світильник для освітлення робочого місця;
- 10 – блок-лічильник;
- 11 – вантаж;
- 12 – комп'ютер АРМ зі спеціалізованим програмним забезпеченням та можливістю приєднання до суднової локальної (обчислювальної) мережі

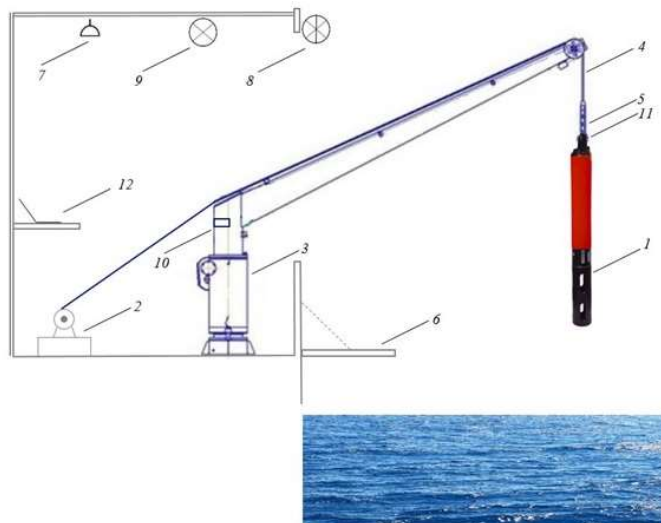


Рис. 3. Загальний вигляд модуля технічних засобів вимірювання гідрофізичних параметрів морського середовища НДС "Гідробиолог" НАН України

<sup>2</sup> Судновий модульний комплекс технічних засобів розроблено Державною установою "Науковий гідрофізичний центр Національної академії наук України" в рамках науково-дослідної роботи "Створення експериментального зразка модульного суднового комплексу засобів збору та оброблення гідрофізичних параметрів морського середовища" (2021 рік).

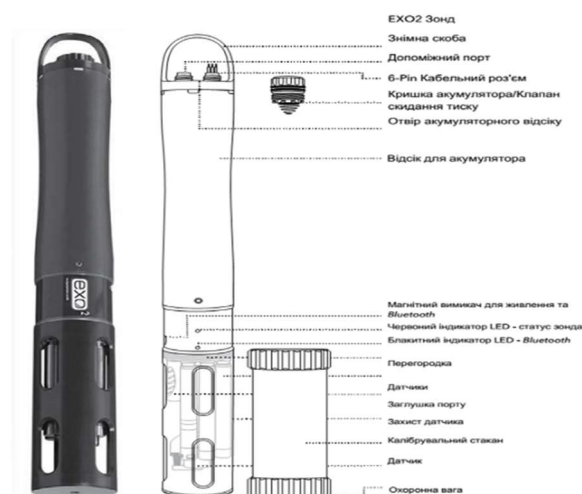


Рис. 4. Модуль технічних засобів вимірювання гідрофізичних параметрів морського середовища – багатопараметричний CTD-зонд у комплекті

Метод роботи суднового комплексу полягає у забезпеченні вимірювань параметрів гідрофізичних полів у заданих районах Чорного моря на глибинах до 200 м, контрольній обробці, зберіганні в базі океанографічних даних розподіленого (суднового) гідрографічного фрагмента Банку океанографічних даних НАН України, а також передачі до Інтелектуальної інформаційної системи висвітлення гідрографічної обстановки в акваторіях Чорного моря (береговий приймальний центр).

*Модуль розподіленого Банку океанографічних даних НАН України (гідрографічний фрагмент) суднового комплексу.* Гідрографічний фрагмент суднового модуля розподіленого Банку океанографічних даних НАН України здатен забезпечити виконання завдань зі збору, обробки та гарантованого зберігання відкритих даних експедиційних досліджень Чорного моря.

Основними джерелами інформації гідрографічного фрагмента суднового модуля розподіленого Банку океанографічних даних НАН України є:

- експедиційні дослідження, які проводять установи НАН України;
- вітчизняні та міжнародні океанографічні експедиції;
- Інтернет-ресурси (оперативна океанологічна інформація, бази історичних даних Міжнародних центрів).

*Модуль технічних засобів вимірювання гідрофізичних параметрів морського середовища суднового комплексу.* Мобільність модуля технічних засобів вимірювання гідрофізичних параметрів морського середовища дозволяє також використовувати його на інших спеціалізованих (гідрографічних) судах.

До складу комплекту багатопараметричного CTD-зонда входять:

1. Багатопараметричний CTD-зонд EXO2 компанії YSI (США) з датчиками тиску, електропровідності, температури, рН/ORP, каламутності, розчиненого кисню; та ін.

Для виводу CTD-зонда за борт судна також можна використовувати "вистріл", штатну кран-балку або шпиль.

Випробування експериментального зразка модульного суднового комплексу засобів збору та оброблення гідрофізичних параметрів морського середовища успішно проведені у грудні 2021 року.

*Модуль технічних засобів вимірювання гідроакустичних параметрів морського середовища суднового комплексу.* До складу модуля технічних засобів вимірювання гідроакустичних параметрів морського середовища (мобільного гідроакустичного комплексу розробки Гідрофізичного центру) входять: гідролокатор бічного огляду (ГБО), ехолот, профілограф, приймач GPS, пристрій з'єднання, автоматизоване робоче місце та ін.

Гідролокатор бічного огляду – змінний: можливе використання ГБО-50, або ГБО-100М залежно від глибин і задач обстеження, що дозволяє працювати на глибинах до 100 метрів.

Методика дослідження та апаратура: гідроакустичне зондування водної товщі та дна акваторій за допомогою мобільного гідроакустичного комплексу, математична обробка отриманих результатів та їх візуалізація з використанням геоінформаційних технологій.

Дослідження виконують для отримання нових детальних гідрографічних та океанографічних даних про стан морського середовища, рельєфу дна, для пошуку та обстеження навігаційних небезпек, а також затонулих об'єктів, в тому числі замулених.

*Автоматизоване робоче місце модульного суднового комплексу технічних засобів збору та оброблення гідрофізичних параметрів морського середовища.* Автоматизоване робоче місце модульного суднового комплексу технічних засобів збору та оброблення гідрофізичних параметрів морського середовища розташовують у лабораторії гідрофізики НДС "Гідробіолог". До його складу входять:

- комп'ютер з програмним забезпеченням KogEXO Software STD-зонда EXO2;
- периферійне обладнання – принтер, локальна мережа;
- місце для роботи з приладом – обслуговування, калібрування, налаштування тощо;
- місце для зберігання приладу та комплектуючих.

**Впровадження описаного концепту матиме практичне значення і перспективи для подальшого удосконалення методів оперативної океанографії та для створення й тестування експериментального зразка гідрофізичного програмно-технологічного комплексу як складової єдиної Системи оброблення та зберігання інформаційних ресурсів, а також є реальним внеском в справу реалізації національних заходів [9] Десятиліття Організації Об'єднаних Націй, присвяченого науці про океан в інтересах сталого розвитку (2021-2030).**

#### **Перелік використаних джерел**

1. Глобальный доклад о состоянии океанографии: положение дел с наукой об океане на мировом уровне (2017 г.). *UNESDOC* : веб-сайт. URL: [https://unesdoc.unesco.org/ark:/48223/pf0000249373\\_rus](https://unesdoc.unesco.org/ark:/48223/pf0000249373_rus) (дата звернення: 16.12.2021).

2. Горбулін В.П., Качинський А.Б. Стратегічне планування: вирішення проблем національної безпеки: монографія. К.: НІСД, 2010. 288 с.

3. Коротаев Г.К., Ратнер Ю.Б., Иванчик М.В., Холод А.Л., Иванчик А.М. Оперативная система диагноза и прогноза гидрофизических характеристик Черного моря. *Известия РАН. Физика атмосферы и океана*. 2016. Том 52. № 5. С. 609–617.



4. Мазур В.Ю., Боровик О.В. Концепція розбудови єдиної системи висвітлення надводної обстановки на морській (річковій) ділянці в контексті забезпечення прикордонної безпеки. *Сучасні інформаційні технології у сфері безпеки та оборони*. 2018. Вип. № 1(31). С. 10–148.

5. Переглянута дорожня карта для Десятиліття Організації Об'єднаних Націй, присвяченого науці про океан в інтересах сталого розвитку (ІОС/ЕС-LI/2 Annex 3 Париж, 18 червня 2018 р.). *UNESDOC*: веб-сайт. URL: [https://unesdoc.unesco.org/ark:/48223/pf0000265141\\_rus](https://unesdoc.unesco.org/ark:/48223/pf0000265141_rus) (дата звернення: 23.12.2021 р.).

6. Про деякі заходи щодо відновлення та розвитку морських наукових досліджень і науково-дослідного флоту: Указ Президента України від 03 грудня 2021 р. № 617/2021. URL: <https://zakon.rada.gov.ua/laws/show/617/2021#Text> (дата звернення: 13.12.2021).

7. Про затвердження Морської доктрини України на період до 2035 року : постанова Кабінету Міністрів України від 7 жовтня 2009 р. № 1307. URL: <https://zakon.rada.gov.ua/laws/show/1307-2009-p#Text> (дата звернення: 13.12.2021).

8. Про основні наукові напрями і наважливі проблеми фундаментальних досліджень у галузі природничих, технічних, суспільних і гуманітарних наук Національної академії наук України на 2019-2023 роки: Постанова Президії НАН України від 30 січня 2019 р. № 30. URL: <https://www.nas.gov.ua/legaltexts/DocPublic/P-190130-30-0.pdf> (дата звернення: 13.12.2021).

9. Про Цілі сталого розвитку України на період до 2030 року: Указ Президента України від 30 вересня 2019 р. №722/2019. URL: <https://zakon.rada.gov.ua/laws/show/722/2019#Text> (дата звернення: 13.12.2021).

10. Развитие методологии систем гидроакустических наблюдений. Отчет по НИР. Харьков: Институт радиопизики и электроники им. А.Я. Усикова НАН Украины. 2015. 184 с. ГР № 0115U001218.

### **Невозможно управлять тем, что еще не измерено**

А.А. Щипцов, А.Ю. Гордеев, Г.С. Стефанов, И.В. Тимчук, С.Г. Федосеенков

*Щипцов Александр Анатольевич – член-корреспондент НАН Украины, д.геогр.н., профессор, директор Государственного учреждения "Научный гидрофизический центр Национальной академии наук Украины"; Украина, 03187, г. Киев, просп. Академика Глушкова, 42; E-mail: oceanography@ukr.net*

*Гордеев Антон Юрьевич – д.геогр.н., заместитель директора по научной работе Государственного учреждения "Научный гидрофизический центр Национальной академии наук Украины"; Украина, 03187, г. Киев, просп. Академика Глушкова, 42; E-mail: drangoru@gmail.com*

*Стефанов Георги Стоянов – и.о. ученого секретаря Государственного учреждения "Научный гидрофизический центр Национальной академии наук Украины"; Украина, 03187, г. Киев, просп. Академика Глушкова, 42; E-mail: gstefanov1993@gmail.com*

*Тимчук Игорь Владимирович – заведующий кафедрой военной подготовки Института Военно-Морских Сил Национального университета "Одесская морская академия"; Украина, 65029, г. Одесса, ул. Градоначальницкая, 20*

*Федосеенков Сергей Геннадьевич – к.геол.н., заведующий отделом панорамных акустических систем Государственного учреждения "Научный гидрофизический центр Национальной академии наук Украины"; Украина, 03187, г. Киев, просп. Академика Глушкова, 42; E-mail: 22lex22s@ukr.net*

**Аннотация.** В статье представлен концепт создания экспериментального образца гидрофизического программно-технологического комплекса как составляющей будущей системы обработки и хранения информационных ресурсов на базе судового модульного комплекса технических средств сбора и обработки гидрофизических параметров морской среды, размещенного на борту научно-исследовательского судна "Гидробиолог" НАН Украины, а также берегового приемного центра интеллектуальной информационной системы освещения гидрографической обстановки в Черном море Государственного учреждения "Научный гидрофизический центр Национальной академии наук Украины".

**Ключевые слова:** концепт, гидрофизический программно-технологический комплекс, океанографические данные, гидрографический фрагмент распределенного Банка океанографических данных НАН Украины, НИС "Гидробиолог" НАН Украины, многопараметрический STD-зонд.

### **You cannot manage what you do not measure**

O.A. Shchypstov, A.Yu. Gordieiev, G.S. Stefanov, I.V. Tymchuk, S.H. Fedoseienkov

*Shchypstov, Oleksandr Anatoliyovych – Corresponding Member of the National Academy of Sciences of Ukraine, Dr Sci. (Geogr.), Professor, Director of the State Institution "Scientific Hydrophysical Center of the National Academy of Sciences of Ukraine"; Ukraine, 03187, Kyiv, 42 Akademika Hlushkova Ave.; E-mail: oceanography@ukr.net*

*Gordieiev, Anton Yuriyovych – Dr Sci. (Geogr.), Deputy Director of the State Institution "Scientific Hydrophysical Centre of the National Academy of Sciences of Ukraine"; Ukraine, 03187, Kyiv, 42 Akademika Hlushkova Ave.; E-mail: drangoru@gmail.com*

*Stefanov, Georgi Stoyanov – Scientific Secretary of the State Institution "Scientific Hydrophysical Centre of the National Academy of Sciences of Ukraine"; Ukraine, 03187, Kyiv, 42 Akademika Hlushkova Ave.; E-mail: gstefanov1993@gmail.com*

*Tymchuk, Ihor Volodymyrovych – Head of the Department of Military Training of the Institute of the Naval Forces of the National University "Odessa Maritime Academy"; Ukraine, 65029, Odesa, 20 Gradonachalnitska st.*

*Fedoseienkov, Serhiy Hennadiyovych – Cand. Sci. (Geol.), Head of the Department of panoramic acoustic systems, State Institution "Scientific Hydrophysical Centre of the National Academy of Sciences of Ukraine"; Ukraine, 03187, Kyiv, 42 Akademika Hlushkova Ave.; E-mail: 22lex22s@ukr.net*

**Abstract.** The article presents the concept of the creation of an experimental sample of hydrophysical software and technological complex (as a component of a future system for processing and storing information resources) on the basis of a vessel's modular complex of technical means for collecting and processing the hydrophysical parameters of the marine environment located on the research vessel "Gidrobiolog" of the NAS of Ukraine as well as the coastal reception center of the intellectual information system of hydrographic situation coverage in the Black Sea of the State Institution "Scientific Hydrophysical Center of the National Academy of Sciences of Ukraine".

**Key words:** concept, hydrophysical software and technological complex, oceanographic data, hydrographic fragment of distributed Oceanographic Data Bank of NAS of Ukraine, RV "Gidrobiolog" of the NAS of Ukraine, CTD multiparameter sonde.

### **References**

1. Globalnyy doklad o sostoyanii okeanografii: polozhenie del s naukoy ob okeane na mirovom urovne (2017) [Global Report on the State of Oceanography: The State of Ocean Science at the World Level (2017)] *UNESDOC* [Internet]. [cited 2021 Dec 16]. Available from: [https://unesdoc.unesco.org/ark:/48223/pf0000249373\\_rus](https://unesdoc.unesco.org/ark:/48223/pf0000249373_rus) [in Russian].
2. Horbulin V.P., Kachynskiy A.B. Stratehichne planuvannia: vyrishennia problem natsionalnoi bezpeky: monohrafiia [Strategic planning: solving national security problems: monograph]. K.: NISD; 2010. 288 p. [in Ukrainian].
3. Korotaev H.K., Ratner Yu.B., Yvanchyk M.V., Kholod A.L., Yvanchyk A.M. Operatyvnaia systema dyahnoza y prohnoza hydrofyzicheskikh kharakterystyk Chernoho moria [Operational system for diagnosis and forecast of hydrophysical characteristics of the Black Sea]. *Izvestiya RAN. Fizika atmosfery i okeana*. 2016; 52(5): 609–617 [in Russian].
4. Mazur V.Yu., Borovyk O.V. Kontseptsiia rozbudovy yedynoi systemy vysvitlennia nadvodnoi obstanovky na morskii (richkovii) diliansi v konteksti zabezpechennia prykordonnoi bezpeky. Suchasni informatsiini tekhnolohii u sferi bezpeky ta oborony [The concept of building a unified system of surface lighting in the sea (river) area in the context of border security]. *Modern Information Technologies in the Sphere of Security and Defence*. 2018; 1(31): 10–148 [in Ukrainian].
5. Pereklianiuta dorozhnia karta dlia Desiatylittia Orhanyzatsii Obiednanykh Natsii, prysviachenoho nautsi pro okean v interesakh staloho rozvytku (IOC/EC-LI/2 Annex 3, Paris, June 18, 2018). *UNESDOC*. URL: [https://unesdoc.unesco.org/ark:/48223/pf0000265141\\_rus](https://unesdoc.unesco.org/ark:/48223/pf0000265141_rus) [in Ukrainian].

6. Prezydent Ukrainy. Pro deiaki zakhody shchodo vidnovlennia ta rozvytku morskyykh naukovykh doslidzhen i naukovo-doslidnoho flotu [On some measures for the restoration and development of marine research and research fleet] [Internet]. 2020 [cited 2021 Dec 13]. Ukaz № 617/2021. 2021 Dec 3. Available from: <https://zakon.rada.gov.ua/laws/show/617/2021#Text> [in Ukrainian].

7. Kabinet Ministriv Ukrainy. Pro zatverdzhennja Morsjkoji doktryny Ukrainy na period do 2035 roku [On approval of the Maritime Doctrine of Ukraine for the period up to 2035] [Internet]. 2020 [cited 2021 Dec 13]. Postanova № 1307. 2009 Oct 7. Available from: <https://zakon.rada.gov.ua/laws/show/1307-2009-п#Text> [in Ukrainian].

8. Prezydiiia NAN Ukrainy. Pro osnovni naukovi napriamy i navazhlyvi problemy fundamentalnykh doslidzhen u haluzi pryrodnychyykh, tekhnichnykh, suspilnykh i humanitarnyykh nauk Natsionalnoi akademii nauk Ukrainy na 2019–2023 roky [On the main scientific directions and important problems of basic research in the field of natural, technical, social and human sciences of the National Academy of Sciences of Ukraine for 2019–2023] [Internet]. 2019 [cited 2021 Dec 13]. Postanova № 30. 2019 Jan 30. Available from: <https://zakon.rada.gov.ua/laws/show/1307-2009-п#Text> [in Ukrainian].

9. Prezydent Ukrainy. Pro Tsili staloho rozvytku Ukrainy na period do 2030 roku [On the Goals of Sustainable Development of Ukraine for the period up to 2030] [Internet]. 2019 [cited 2021 Dec 13]. Ukaz № 722/2019. 2019 Sep 30. Available from: <https://zakon.rada.gov.ua/laws/show/722/2019#Text> [in Ukrainian].

10. Razvitie metodologii sistem gidroakusticheskikh nablyudeniy [Development of methodology of hydroacoustic observation systems]. Kharkov: Institut radiofiziki i elektroniki im. A.Ya. Usikova NAN Ukrainy; 2015. 184 p. № 0115U001218 [in Russian].

*Стаття надійшла 22.12.2021 року*