

Использование методов теории потенциала при решении прямых задач геофизики для трехмерных сложнопостроенных сред

© Ю. В. Пятаков¹, В. И. Исаев², 2013

¹Воронежский государственный университет инженерных технологий, Воронеж, Россия

²Томский политехнический университет, Томск, Россия

Поступила 27 июля 2012 г.

Представлено членом редколлегии В. И. Старостенко

Наведено алгоритми розв'язання задачі визначення складових гравітаційного, геодинамічного і температурних полів для тривимірних неоднорідних середовищ. З метою апроксимації неоднорідності будови середовища за густинними, реологічними і теплофізичними параметрами використано типові елементи — вертикальні трикутні призми з довільними верхньою і нижньою основами. Отримано новий аналітичний розв'язок прямої задачі гравіметрії для типового елемента з густиною, яка міняється з глибиною за лінійним законом. Виконано математичну постановку і наведено загальний розв'язок задачі визначення напруження і миттєвих швидкостей руху неоднорідного в'язкого середовища під дією гравітаційного поля Землі. Розв'язок визначено з використанням гідродинамічних потенціалів (об'ємного, простого і подвійного шару). Розглянуто математичну постановку і отримано загальний розв'язок нестационарної та стаціонарної систем рівняння теплопровідності для неоднорідного середовища. Показано, що для чисельного розрахунку гідродинамічних і теплових потенціалів оптимальним є використання теорії типової техніки розв'язання прямих задач гравітаційного потенціалу. Стійкість, точність і швидкодію розроблених алгоритмів пояснено розрахунками тестових прикладів.

Algorithms of solving the problem to determine the components of gravity, geodynamic and temperature fields for three-dimensional heterogeneous media have been presented. For approximation of heterogeneities of the medium by gravity, rheological and thermalphysic parameters standard elements are used — vertical triangular prisms with arbitrary upper and lower bases. New analytical solution of direct problem of gravity for a standard element with density changing with the depth by linear law has been obtained. Mathematical statement has been carried out and general solution of the problem has been given for valuation of strains and instantaneous velocities of movement of heterogeneous viscous medium under the impact of the Earth's gravity field. The solution has been determined with application of hydrodynamic potentials (three-dimensional, ordinary and double layer). Mathematical statement has been considered and general solution of instable and stationary systems of thermal conductivity equation has been obtained for heterogeneous medium. It has been demonstrated that for numerical calculation of hydrodynamic and thermal potentials it is optimal to use the theory and standard technique for solving direct problems of gravity potential. Stability, accuracy and operation speed of the algorithms elaborated is demonstrated by calculations of test examples.

Введение. В теории интерпретации геофизических полей (гравитационных, геодинамических, магнитных, тепловых, сейсмических и др.) важное место принадлежит совершенствованию и развитию методов решения прямых задач.

Решение прямых задач — это определение соответствующих элементов поля по заданным распределениям физических параметров, характеризующих определенные свой-

ства изучаемой геологической среды (плотность, намагниченность, теплопроводность, упругость, вязкость и др.), а также параметров источника, их порождающего. Использование этих методов позволяет учесть влияние геологических тел с известной структурой, осуществлять последующий морфологический анализ вычисленных компонент полей, а также решать обратные задачи с использованием методов моделирования.

Фундаментальной основой геофизических методов является теория потенциала, первоначально понимаемая как учение о свойствах сил, действующих по закону всемирного тяготения. В дальнейшем в работах Гаусса, Лагранжа, Лапласа, Грина, Пуанкаре, Ляпунова методы теории потенциала были распространены не только на решение задач теории тяготения, но и на решение широкого круга задач математической физики.

В настоящее время теория потенциала является мощным и универсальным инструментом, широко используемым при решении задач интерпретации геофизических полей. Примером является известное соотношение Пуассона, устанавливающее взаимосвязь гравитационного и магнитного потенциалов, что позволяет использовать богатый арсенал средств, накопленных в гравиметрии, для расчета и интерпретации магнитных аномалий.

В статье рассматриваются вопросы построения алгоритмов определения составляющих гравитационного, температурного и геодинамического полей Земли. Под прямой задачей геодинамики здесь понимается задача расчета параметров напряженно-деформированного состояния среды, обусловленного неоднородностью ее плотностного и реологического строения.

Для аппроксимации распределения физических параметров среды используется набор элементарных тел, имеющих заданную, достаточно произвольную геометрическую форму и заданный в пределах каждого аппроксимирующего элемента закон распределения того или иного параметра (кусочно-постоянный или кусочно-линейный — в зависимости от рассматриваемой задачи). Это, с одной стороны, дает возможность при решении прямых задач учитывать сложность структурно-вещественного строения изучаемых геологических объектов, а с другой — позволяет использовать в рамках общей модели значения физических параметров, полученные в результате интерпретации одного из рассматриваемых полей, в качестве исходных данных для расчета компонент других полей. Например, значения плотностных параметров моделируемой среды, полученные в результате интерпретации гравитационного поля, служат исходными данными для расчета скоростей движения и компонент тензора напряжений среды в *задачах геодинамики* [Артюшков, 1979; Маслов, Комова, 1990; Косыгин, 1991]. Аналогично результаты геоплотностного моделирования создают структурно-

вещественную основу для решения задач *палеотемпературного моделирования* [Исаев, Старостенко, 2004; Исаев и др., 2011].

В качестве теоретической базы, на которой строятся алгоритмы решения рассматриваемых прямых задач, положены методы теории потенциала, что позволяет создавать эффективные вычислительные алгоритмы, используя при этом элементы техники решения прямых задач, изложенные в работах [Страхов, Лапина, 1983; 1986; Старостенко, 1998; Старостенко, Легостаева, 1998].

Постановка и алгоритм решения прямой задачи гравиметрии для трехмерных блоково-градиентно-слоистых сред. Как отмечено в работах [Исаев, Пятаков, 1990; Старостенко, Легостаева, 1998; Исаев и др., 2012], при плотностном моделировании геологических структур в гравитационном поле их необходимо сводить к трехмерным моделям, а плотностную параметризацию осуществлять с учетом изменения плотности как в латеральном направлении, так и в направлении от кровли к подошве.

Для того чтобы учесть перечисленные требования в качестве аппроксимирующего блока, будем использовать вертикальную призму с произвольной ориентировкой оснований и линейно изменяющейся с глубиной плотностью (рис. 1, а) [Исаев, Пятаков, 1990]. Латеральные изменения плотности и тектонические нарушения учитываются представлением слоя латеральным рядом геоблоков разной плотности (рис. 1, б). Плотность задается на верхнем и нижнем основаниях: постоянными значениями ρ_1 и ρ_2 на серединах отрезков, образующих верхнее и нижнее основания вертикальной трапеции (например, трапеции $DCC'D'$, рис. 1, а). Идея такого способа введения Г. Я. Голиздрой [Голизра, 1977].

Поверхность $ABCD$ (рис. 1, в) в общем случае не плоская. Поэтому заменим ее двумя плоскостями ACD и ABC . Исходный аппроксимирующий четырехугольный геоблок разбивается, таким образом, на две треугольные призмы. Расчетным элементом становится вертикальная треугольная призма (рис. 2), плотность которой записывается в виде линейной функции от глубины $\rho(\xi_3) = \rho_0 + k\xi_3$. Здесь и далее, для сокращения объема записи, будем пользоваться взамен буквенной (используемой в работах [Исаев, Пятаков, 1990; Исаев и др., 2012]) числовой индексацией координат (используемой в работах [Страхов, Лапина, 1983; 1986]), полагая $x = x_1, y = x_2, z = x_3$ в

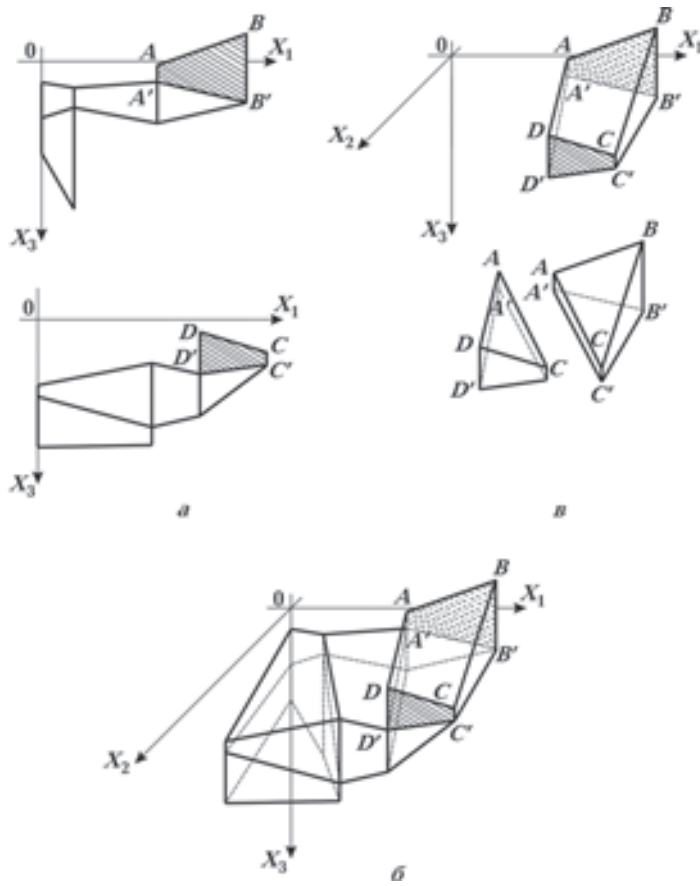


Рис. 1. Объемное моделирование блоково-градиентно-слоистых сред: *а* — исходное описание структуры вертикальными сечениями, *б* — описание объемной структуры аппроксимирующими блоками, *в* — аппроксимирующий блок и технологические элементы.

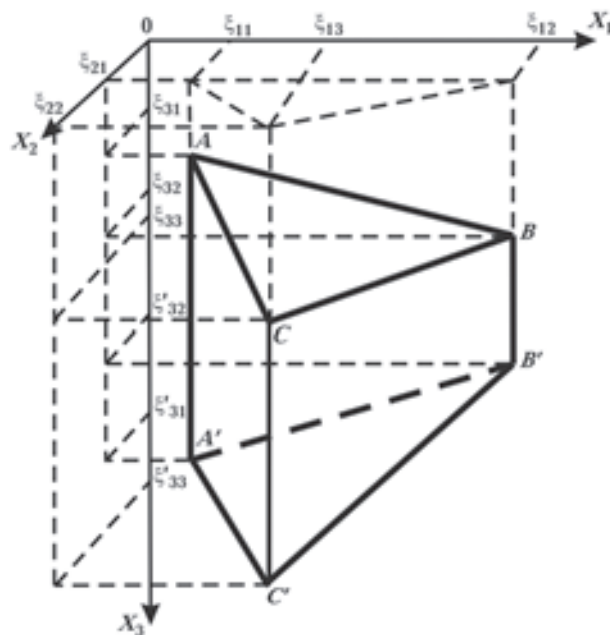


Рис. 2. К решению прямой задачи гравиметрии. Аппроксимирующая вертикальная треугольная призма. Условные обозначения и пояснения см. в тексте.

обозначении координат точек расчета и $\xi = \xi_1$, $\eta = \xi_2$, $\zeta = \xi_3$ в обозначении координат переменных интегрирования.

В этом случае выражение для вертикальной составляющей гравитационного потенциала от призмы примет следующий вид:

$$V_{x_3}(\mathbf{x}) = -f \sum_{i=1}^2 [c_i v_i(\mathbf{x}) + k r_i(\mathbf{x})] + f k V(\mathbf{x}), \quad (1)$$

где D — вертикальная треугольная призма, $R(\mathbf{o}, \mathbf{x}) = \sqrt{(\xi_1 - x_1)^2 + (\xi_2 - x_2)^2 + (\xi_3 - x_3)^2}$; f — константа гравитации.

Об аналитических решениях прямой задачи гравиметрии для выделенного аппроксимирующего элемента сообщалось. В работах [Балк и др., 1976; Голиздра, 1977; Кравцов, 1978; Исаев, Пятаков, 1990] приводятся принципиально идентичные, но отличающиеся по форме аналитические выражения для составляющих гравитационного потенциала от тел переменной плотности.

В. Н. Страховым в работе [Страхов, Лапина, 1983] был предложен новый подход к решению прямых задач гравиметрии для многогранных тел, который, как показали сопоставления, проведенные в работе [Страхов, Лапина, 1986] для тел с постоянной плотностью, позволяет получать вычислительные алгоритмы, превосходящие аналогичные решения по таким показателям, как точность, быстродействие и устойчивость.

Приведем решение прямой задачи гравиметрии (1), выполненное в соответствии с методикой работ В. Н. Страхова [Страхов, Лапина, 1983; 1986]. Особенность решения состоит в том, что оно, в отличие от работ [Страхов, Лапина, 1983; 1986], дано для тела с линейным законом изменения плотности.

Введем следующие обозначения: пусть S_1 и S_2 — соответственно верхняя и нижняя грани призмы, а S_3 , S_4 и S_5 — ее боковые грани. Тогда аналитическое выражение для вертикальной составляющей гравитационного потенциала можно записать в виде

$$V_{x_3}(\mathbf{x}) = -f \sum_{i=1}^2 [c_i v_i(\mathbf{x}) + k r_i(\mathbf{x})] + f k V(\mathbf{x}). \quad (2)$$

Здесь $f k V(\mathbf{x})$ — гравитационный потенциал от призмы с постоянной плотностью k ; $V(\mathbf{x})$ определяется по формуле [Страхов, Лапина, 1983; 1986]

$$V(\mathbf{x}) = \sum_{i=1}^5 d_i v_i(\mathbf{x}) / 2, \quad (3)$$

$$v_i(\mathbf{x}) = 2 \sum_{j=1}^{N_i} t_{i,j} \operatorname{arth} \Lambda_{i,j} + |d_i| \operatorname{atan} \frac{t_{i,j} (D_{i,j}^{(2)} - D_{i,j}^{(1)})}{D_{i,j}^{(2)} D_{i,j}^{(1)} + t_{i,j}^2}, \quad (4)$$

$$r_i(\mathbf{x}) = \sum_{j=1}^3 \alpha_{i,j} \beta_{2,2}^{(i,j)} \gamma_{2,3}^{(i)} / 2, \quad i = 1, 2, \dots, 5; \quad (5)$$

где

$$c_i = \rho_0 + k x_3 + k d_i \gamma_{3,3}^{(i)}, \quad d_i(\mathbf{x}) = \sum_{j=1}^3 \gamma_{3,k}^{(i)} \gamma_{k,j}^{(i)},$$

$$t_{i,j} = \beta_{2,1}^{(i,j)} y_1^{(i,j)} + \beta_{2,2}^{(i,j)} y_2^{(i,j)}, \quad \Lambda_{i,j} = |L_{i,j}| / (R_{i,j} + R_{i,j+1}),$$

$$D_{i,j}^{(k)} = R_j + l_{i,j}^{(k)} + |d_i|,$$

$$l_{i,j}^{(k)} = \beta_{1,1}^{(i,j)} y_1^{(i,j+k-1)} + \beta_{1,2}^{(i,j)} y_2^{(i,j+k-1)},$$

$$\beta_{1,k}^{(i,j)} = (y_k^{(i,j+1)} - y_k^{(i,j)}) / L_{i,j}, \quad (k = 1, 2), \quad \beta_{2,1}^{(i,j)} = -\beta_{1,2}^{(i,j)},$$

$$\beta_{2,2}^{(i,j)} = \beta_{1,1}^{(i,j)}, \quad y_1^{(i,j)} = \sum_{k=1}^3 \gamma_{1,k}^{(i)} x_{k,j}^{(i)}, \quad y_2^{(i,j)} = \sum_{k=1}^3 \gamma_{2,k}^{(i)} x_{k,j}^{(i)},$$

$$\alpha_{i,j} = (R_{i,j}^2 - d_i^2) \operatorname{arth} \Lambda_{i,j} + R_{i,j+1} l_{i,j}^{(2)} - R_{i,j} l_{i,j}^{(1)},$$

$$\gamma_{1,1}^{(i)} = -B_i D_i / (q_i |D_i|), \quad \gamma_{1,2}^{(i)} = A_i D_i / (q_i |D_i|), \quad \gamma_{1,3}^{(i)} = 0,$$

$$\gamma_{2,1}^{(i)} = -A_i D_i |C_i| / (q_i K_i |D_i|),$$

$$\gamma_{2,2}^{(i)} = -B_i D_i |C_i| / (q_i K_i |D_i|),$$

$$\gamma_{2,3}^{(i)} = -q_i D_i C_i / (K_i |C_i D_i|), \quad \gamma_{3,1}^{(i)} = A_i C_i / (K_i |C_i|),$$

$$\gamma_{3,2}^{(i)} = B_i C_i / (K_i |C_i|), \quad \gamma_{3,3}^{(i)} = |C_i| / K_i,$$

$$K_i = \sqrt{A_i^2 + B_i^2 + C_i^2}, \quad q_i = \sqrt{A_i^2 + B_i^2},$$

A_i, B_i, C_i, D_i — коэффициенты уравнения i -й грани призмы $A_i x_1 + B_i x_2 + C_i x_3 + D_i = 0$, определяемые по значениям координат вершин грани; N_i — количество вершин i -й грани призмы; $|L_{i,j}|$ — длина j -й стороны грани S_i ($j = 1, 2, \dots, N_i$), $R_{i,j}$ — расстояние от расчетной точки до j -й вершины грани S_i ($R_{i,N_i+1} = R_{i,1}$); $x_{1,j}^{(i)}, x_{2,j}^{(i)}, x_{3,j}^{(i)}$ — координаты j -й вершины грани S_i .

Отметим, что аналитические формулы (2)–(5), как и соответствующие формулы в работах [Страхов, Лапина, 1983; 1986], являются *едиными для расчета как внешнего (по отношению к телу D), так и внутреннего полей*. Это позволяет использовать полученные

формулы для обработки данных как наземных, так и скважинных измерений.

Тестирование алгоритма решения прямой задачи гравиметрии. Устойчивость, точность и быстроедействие алгоритма решения прямой задачи гравиметрии демонстрируются расчетами на трех прямолинейных профилях, различно расположенных по отношению к телу. В качестве модельного примера используется пример из работы [Исаев, Пятаков, 1990]. В этой работе тестовые расчеты аналитических решений проверялись в сопоставлении с расчетами по «прямому» численному алгоритму, реализующему метод Тальвани [Программы ..., 1982].

Координатное описание тела (м), рис. 1: $A(X_1=0, X_2=0, X_3=0)$; $B(8000, 0, 2000)$; $C(4000, 6000, 10000)$; $A'(0, 0, 12000)$; $B'(8000, 0, 15000)$; $C'(4000, 6000, 18000)$. Плотность тела в вершине A равна 2 г/см^3 , в вершине C' — 3 г/см^3 .

Профиль I совпадает с ребром AB . При этом точка 1 расположена на середине ребра; точка 2 — в вершине B ; точка 3 — на продолжении ребра в 1 м от вершины B ; точки 4, 5 — на продолжении ребра, на удалении от тела.

Профиль II проходит через тело. При этом точки 1, 2 расположены вне тела; точка 3 — на грани $ACC'A'$; точки 4, 5 — внутри тела; точки 2 и 4 — в 1 м от грани $ACC'A'$ вне и внутри тела соответственно.

Профиль III проходит над телом параллельно оси OX_1 ($X_3=0, X_2=300$); первая точка $X_1=4000$, последняя — $X_1=2004000$; L — расстояние до тела, D — диаметр тела.

В табл. 1, 2 приведены результаты расчетов, выполненных по аналитическим формулам (2)—(5) в сопоставлении с аналогичными расчетами, полученными методом численного интегрирования выражения (1) для V_{X_3} , а также расчетами, приведенными в работе [Исаев, Пятаков, 1990].

Численное интегрирование осуществлялось методом Ромберга в системе Mathcad. Расчеты осуществлялись на ПК, оснащенный процессором AMD Phenom II X4 810 с тактовой частотой ядра 2,8 ГГц.

Результаты расчетов тестового примера показывают, что алгоритм, реализующий аналитическое решение задачи (1), устойчив во всех характерных областях: на ребре, в вершине, в плоскости грани, на продолжении ребер и граней, вблизи особых точек, внутри тела.

Время счета алгоритмом (2)—(5) одной точки для одного тела составляет величину порядка $8,7 \cdot 10^{-6}$ с. Расчеты методом численного интегрирования в Mathcad, выполняемые на 4 порядка медленнее, не дают результатов в особых точках и в точках, близких к особым. Расчеты по аналитическим формулам в ра-

Таблица 1. Результаты вычисления в точках профиля, проходящего по ребру (профиль I) и внутри (профиль II) тела

| Профиль | Координаты точки расчета, м | | | Расчет по формулам (2)—(5), 10^{-5} м/с^2 | Расчет методом численного интегрирования | Расчет и время расчета из работы [Исаев, Пятаков, 1990] | Номер точки |
|------------------|-----------------------------|-------|--------|---|--|---|-------------|
| | X_1 | X_2 | X_3 | | | | |
| I | 4000 | 0 | 1000 | $1,06048024 \cdot 10^2$ | — | $1,06048024 \cdot 10^2$ | 1 |
| | 8000 | 0 | 2000 | $6,78016491 \cdot 10^1$ | — | $6,78016500 \cdot 10^1$ | 2 |
| | 8001 | 0 | 2002,5 | $6,77264793 \cdot 10^1$ | — | $6,77264793 \cdot 10^1$ | 3 |
| | 12000 | 0 | 3000 | $2,15708388 \cdot 10^1$ | $2,15708388 \cdot 10^1$ | $2,15708397 \cdot 10^1$ | 4 |
| | 16000 | 0 | 4000 | $8,92005655 \cdot 10^1$ | $8,92005655 \cdot 10^1$ | $8,92005712 \cdot 10^1$ | 5 |
| Время расчета, с | | | | $3,9 \cdot 10^{-5}$ | $1,8 \cdot 10^{-1}$ | 7,3 | |
| II | -6000 | 3000 | 10000 | $-1,35443390 \cdot 10^0$ | $-1,35443390 \cdot 10^0$ | $-1,35443390 \cdot 10^0$ | 1 |
| | 1999 | 3000 | 10000 | $5,77334110 \cdot 10^0$ | — | $5,77334110 \cdot 10^0$ | 2 |
| | 2000 | 3000 | 10000 | $5,77954460 \cdot 10^0$ | — | $5,77954460 \cdot 10^0$ | 3 |
| | 2001 | 3000 | 10000 | $5,78574882 \cdot 10^0$ | — | $5,78574882 \cdot 10^0$ | 4 |
| | 4000 | 3000 | 1000 | $1,46939534 \cdot 10^1$ | — | $1,46939534 \cdot 10^1$ | 5 |
| Время расчета, с | | | | $4,5 \cdot 10^{-5}$ | $9,0 \cdot 10^{-2}$ | 4,5 | |

Примечание. Здесь и в табл. 2 подчеркнуты расхождения с расчетом по аналитическим выражениям (2)—(5). Алгоритм Mathcad, реализующий решение прямой задачи численным методом, в точках, лежащих на ребре призмы, в точке 3 продолжения ребра, во внутренних точках тела и в точке 2 профиля II «не работает».

Т а б л и ц а 2. Результаты вычисления в точках профиля III, расположенных на разных расстояниях от тела

| Расстояние от тела | | Расчет по формулам (2)—(5), 10^{-5} м/с ² | Расчет методом численного интегрирования | Расчет и время расчета из работы [Исаев, Пятаков, 1990] |
|--------------------|------|--|--|---|
| L, м | L/D | | | |
| 0 | 0 | $5,98105801 \cdot 10^1$ | $5,98105801 \cdot 10^1$ | $5,98105801 \cdot 10^1$ |
| 4000 | 0,5 | $4,10351050 \cdot 10^1$ | $4,10351050 \cdot 10^1$ | $4,10351050 \cdot 10^1$ |
| 10000 | 1,25 | $1,48639100 \cdot 10^1$ | $1,48639100 \cdot 10^1$ | $1,48639100 \cdot 10^1$ |
| 20000 | 2,5 | $3,69388528 \cdot 10^0$ | $3,69388528 \cdot 10^0$ | $3,69388528 \cdot 10^0$ |
| 50000 | 6,25 | $3,21000192 \cdot 10^{-1}$ | $3,21000192 \cdot 10^{-1}$ | $3,21000192 \cdot 10^{-1}$ |
| 100000 | 12,5 | $4,21741987 \cdot 10^{-2}$ | $4,21741987 \cdot 10^{-2}$ | $4,21741987 \cdot 10^{-2}$ |
| 200000 | 25 | $5,33427875 \cdot 10^{-3}$ | $5,33427875 \cdot 10^{-3}$ | $5,33427875 \cdot 10^{-3}$ |
| 1000000 | 125 | $4,27944428 \cdot 10^{-5}$ | $4,27944428 \cdot 10^{-5}$ | $4,27945062 \cdot 10^{-5}$ |
| 2000000 | 250 | $5,34895851 \cdot 10^{-6}$ | $5,34895847 \cdot 10^{-6}$ | $5,34935387 \cdot 10^{-6}$ |
| Время расчета, с | | $8,2 \cdot 10^{-5}$ | $8,0 \cdot 10^{-1}$ | 13,2 |

боте [Исаев, Пятаков, 1990] проводились на ЭВМ ЕС-1022.

Постановка прямой задачи геодинамики.

Образование и развитие геологических структур во многом обязаны гравитационному тектогенезу, т.е. движениям, обусловленным аномальными плотностями этих структур на фоне механически равновесного распределения плотности. Таким образом, плотностные неоднородности тектоносферы, наряду с другими тектоническими факторами, вносят свой вклад в напряженно-деформированное состояние среды.

Е. В. Артюшковым [Артюшков, 1979] на основе анализа послеледниковых изостатических поднятий в Фенноскандии и других геолого-геофизических материалов, было показано, что в условиях чрезвычайно медленно протекающих во времени геологических процессов ($t \sim 10^3, \dots, 10^7$ лет) и больших размеров геологических тел ($L \sim 10^3, \dots, 10^6$ м) тектоносферу Земли можно считать сильно вязкой несжимаемой средой с вязкостью $\eta \sim 10^{19}, \dots, 10^{24}$ Па·с. Учитывая это, движения среды в тектоносфере могут быть описаны уравнением Навье—Стокса в приближении малых чисел Рейнольдса ($R \ll 1$) и уравнением неразрывности:

$$-\nabla p(\mathbf{x}) + \eta \nabla^2 \mathbf{u}(\mathbf{x}) + \mathbf{H}(\mathbf{x}) = 0, \quad \nabla \mathbf{u}(\mathbf{x}) = 0.$$

Здесь $\mathbf{u}(\mathbf{x})$ — вектор скорости смещения среды в точке \mathbf{x} , $p(\mathbf{x})$ — давление в точке \mathbf{x} , $\mathbf{H}(\mathbf{x}) = \rho(\mathbf{x})\mathbf{g}$, $\mathbf{g} = g\mathbf{i}_3$ — вектор силы тяжести, $g = |\mathbf{g}| = 9,8 \text{ м} \cdot \text{с}^{-2}$, \mathbf{i}_3 — орт оси Ox_3 , $\rho(\mathbf{x})$ и η — соответственно плотность и коэффициент динамической вязкости среды.

Исследования, проведенные Ю. В. Косыгиным в работе [Косыгин, 1991], Л. А. Масловым и О. С. Комовой в работе [Маслов, Комова, 1990], показывают, что при моделировании глубинных геодинамических процессов необходимо учитывать неоднородность строения Земли как по плотностным параметрам, так и по реологическим свойствам.

Для того чтобы учесть эти факторы, моделируемый объем $D \subset E_3$ будем полагать состоящим из N подобластей (вертикальных призм на рис. 2) D_n : $D = \bigcup_{n=1}^N D_n$, имеющих общие поверхности контакта $S_{nk} = \partial D_n \cap \partial D_k, n \neq k$.

Пусть η_n — значения вязкости среды в каждой из подобластей D_n . Тогда систему уравнений движения среды можно записать в виде

$$-\nabla p(\mathbf{x}) + \eta_n \nabla^2 \mathbf{u}(\mathbf{x}) + \mathbf{H}(\mathbf{x}) = 0, \quad \nabla \mathbf{u}(\mathbf{x}) = 0, \quad \mathbf{x} \in D_n, \quad (6)$$

где $\mathbf{H}(\mathbf{x}) = \rho_n \mathbf{g}$, $\mathbf{x} \in D_n$, $\mathbf{u}(\mathbf{x})$ — значение вектора скорости среды, $p(\mathbf{x})$ и ρ_n — соответственно давление и плотность среды, взятые относительно гидростатических значений.

Предполагается, что поверхность ∂D моделируемого объема D свободна от нагрузки, т. е.

$$T_x(\eta_n, \mathbf{u}(\mathbf{x}), p(\mathbf{x}), \mathbf{n}(\mathbf{x})) = 0, \quad \mathbf{x} \in \partial D_n \cap \partial D. \quad (7)$$

Здесь символом $T_x(\eta, \mathbf{u}(\mathbf{x}), p(\mathbf{x}), \mathbf{n}(\mathbf{x}))$ обозначен вектор поверхностных сил (напряжений), действующий на бесконечно малый элемент dS поверхности ∂D в точке поверхности \mathbf{x} с внешней нормалью $\mathbf{n}(\mathbf{x})$:

$T_x(\eta, \mathbf{u}(\mathbf{x}), p(\mathbf{x}), \mathbf{n}(\mathbf{x})) = \|\tau_{ij}(\eta, \mathbf{u}(\mathbf{x}), p(\mathbf{x}))\|_{3 \times 3} \cdot \mathbf{n}(\mathbf{x}),$
 $\|\tau_{ij}(\eta, \mathbf{u}(\mathbf{x}), p(\mathbf{x}))\|_{3 \times 3}$ — матрица, элементами которой являются компоненты напряжений, определяемые соотношениями

$$\tau_{ij}(\eta, \mathbf{u}(\mathbf{x}), p(\mathbf{x})) = \eta(\partial u_i / \partial x_j + \partial u_j / \partial x_i) - \delta_{ij} p(\mathbf{x}),$$

где δ_{ij} — символ Кронекера.

На контактах смежных областей D_m и D_k заданы условия непрерывности значений векторов скорости и напряжений:

$$\lim_{\mathbf{x}' \rightarrow \mathbf{x}} \mathbf{u}(\mathbf{x}') = \lim_{\mathbf{x}'' \rightarrow \mathbf{x}} \mathbf{u}(\mathbf{x}''), \quad (8)$$

$$\lim_{\mathbf{x}' \rightarrow \mathbf{x}} T_x(\eta_m, \mathbf{u}(\mathbf{x}'), p(\mathbf{x}'), \mathbf{n}'(\mathbf{x})) + \lim_{\mathbf{x}'' \rightarrow \mathbf{x}} T_x(\eta_k, \mathbf{u}(\mathbf{x}''), p(\mathbf{x}''), \mathbf{n}''(\mathbf{x})) = 0, \quad (9)$$

где $\mathbf{x}' \in D_m, \mathbf{x}'' \in D_k; \mathbf{n}' = \mathbf{n}'(\mathbf{x})$ и $\mathbf{n}'' = \mathbf{n}''(\mathbf{x})$ — соответственно значения векторов внешних нормалей к ∂D_m и ∂D_k в точке $\mathbf{x} \in S_{mk}; S_{mk} = \partial D_m \cap \partial D_k$.

Необходимо найти распределение скорости смещения среды $\mathbf{u}(\mathbf{x})$ и давления $p(\mathbf{x})$, удовлетворяющее системе уравнений (6) при заданных граничных (7) и контактных (8), (9) условиях.

Решение прямой задачи геодинамики. Используя методы теории потенциала [Трехмерные..., 1976; Михлин, 2002], решение системы (6)—(9) может быть записано в виде

$$\mathbf{u}(\mathbf{x}) = \mathbf{U}_1(\mathbf{x}) + \mathbf{U}_2(\mathbf{x}) + \mathbf{U}_3(\mathbf{x}),$$

$$p(\mathbf{x}) = P_1(\mathbf{x}) + P_2(\mathbf{x}) + P_3(\mathbf{x}), \quad (10)$$

где $\mathbf{U}_1(\mathbf{x})$ и $\mathbf{P}_1(\mathbf{x})$ — объемные потенциалы:

$$\mathbf{U}_1(\mathbf{x}) = \eta^{-1}(\mathbf{x}) \sum_{n=1}^N \int_{D_n} \mathbf{G}(\xi, \mathbf{x}) \mathbf{H}(\xi) d\xi V,$$

$$P_1(\mathbf{x}) = \sum_{n=1}^N \int_{D_n} \mathbf{P}(\xi, \mathbf{x}) \mathbf{H}(\xi) d\xi V, \quad (11)$$

$\mathbf{U}_2(\mathbf{x})$ и $P_1(\mathbf{x})$ — потенциалы простого слоя:

$$\mathbf{U}_2(\mathbf{x}) = 2\eta^{-1}(\mathbf{x}) \int_{\partial D} \mathbf{G}(\xi, \mathbf{x}), \varphi_0(\xi) d\xi S,$$

$$P_2(\mathbf{x}) = \int_{\partial D} \mathbf{P}(\xi, \mathbf{x}) \varphi_0(\xi) d\xi S, \quad (12)$$

$\mathbf{U}_1(\mathbf{x})$ и $\mathbf{P}_1(\mathbf{x})$ — потенциалы двойного слоя:

$$\mathbf{U}_3(\mathbf{x}) = - \sum_{j=1}^K (\eta'_j - \eta''_j) \eta^{-1}(\mathbf{x}) \int_{S_j} T_{\mathbf{r}} \times_{\mathbf{M}} \times (\mathbf{G}(\xi, \mathbf{x}), \mathbf{P}(\xi, \mathbf{x}), \mathbf{n}(\xi)) \varphi(\xi) d\xi S, \quad (13)$$

$$P_3(\mathbf{x}) = - \sum_{j=1}^K 2(\eta'_j - \eta''_j) \int_{S_j} \text{grad}_{\mathbf{x}} (\mathbf{P}(\xi, \mathbf{x}) \mathbf{n}(\xi)) \varphi(\xi) d\xi S, \quad (14)$$

S_j — поверхность контакта смежных областей D_m и D_k ; $S_j = \partial D_m \cap \partial D_k$, $\eta'_j = \eta_m, \eta''_j = \eta_k, m \neq k$; $\eta(\mathbf{x}) = \eta_n, \mathbf{x} \in D_n, \mathbf{G}(\xi, \mathbf{x})$ — матрица, элементами которой являются величины

$$g_j^i(\xi, \mathbf{x}) = (\delta_{ij} - \frac{\partial^2 R(\xi, \mathbf{x})}{\partial x_i \partial x_j}) + \delta_{ji} (4\pi)^{-1} R^{-1}(\xi, \mathbf{x}), \quad (15)$$

$\mathbf{P}(\xi, \mathbf{x}) = (p^1(\xi, \mathbf{x}), p^2(\xi, \mathbf{x}), p^3(\xi, \mathbf{x}))$ — вектор, компоненты которого имеют вид

$$p^i(\xi, \mathbf{x}) = -(4\pi)^{-1} \partial R^{-1}(\xi, \mathbf{x}) / \partial \xi_i. \quad (16)$$

Значения функций $\varphi_0(\xi)$ и $\varphi(\xi)$ определяют из решения системы интегральных уравнений Рисса — Шаудера [Пятаков, 2005; Пятаков, Косыгин, 2009]:

$$\begin{cases} \varphi_0(\mathbf{x}) + 2v.p. \int_{\partial D} T_x(\mathbf{G}(\mathbf{x}, \xi), \mathbf{P}(\mathbf{x}, \xi), \mathbf{n}(\xi)) \times \\ \times \varphi_0(\xi) d\xi S = \mathbf{f}_0(\mathbf{x}), \quad \mathbf{x} \in \partial D, \\ \varphi(\mathbf{x}) + 2v.p. \sum_{j=1}^K (\eta'_j - \eta''_j) / (\eta'_j - \eta''_j) \times \\ \times \int_{S_j} T_x(\mathbf{G}(\xi, \mathbf{x}), \mathbf{P}(\xi, \mathbf{x}), \mathbf{n}(\xi)) \varphi(\xi) d\xi S = \mathbf{f}_1(\mathbf{x}), \quad \mathbf{x} \in S_j, \end{cases} \quad (17)$$

где

$$\mathbf{f}_0(\mathbf{x}) = -T_x(\mathbf{U}_1(\mathbf{x}), \mathbf{P}_1(\mathbf{x}), \mathbf{n}(\mathbf{x})) - T_x(\mathbf{U}_3(\mathbf{x}), \mathbf{P}_3(\mathbf{x}), \mathbf{n}(\mathbf{x})),$$

$$\mathbf{f}_1(\mathbf{x}) = 2 \int_{\partial D} \mathbf{G}(\xi, \mathbf{x}) \varphi_0(\xi) d\xi S - 2(\eta'_j + \eta''_j)^{-1} \sum_{n=1}^N \int_{D_n} \mathbf{G}(\xi, \mathbf{x}) \mathbf{H}(\xi) d\xi V, \quad \mathbf{x} \in S_k.$$

Интегралы в левых частях (17) понимаются в смысле их главных значений:

$$v.p. \int_{\partial D} \mathbf{g}(\mathbf{x}, \xi) d\xi S = \lim_{\epsilon \rightarrow 0} \int_{\partial D \setminus S(\mathbf{x}, \epsilon)} \mathbf{g}(\mathbf{x}, \xi) d\xi S,$$

$S(\mathbf{x}, \epsilon) \subset \partial D, \mathbf{x}$ — внутренняя точка $S(\mathbf{x}, \epsilon), \epsilon$ — диаметр $S(\mathbf{x}, \epsilon)$:

$$\epsilon = \sup_{\substack{\mathbf{x}' \in S(\mathbf{x}, \epsilon), \\ \mathbf{x}'' \in S(\mathbf{x}, \epsilon)}} |\mathbf{x}' - \mathbf{x}''|.$$

Реализация решения связана с необходимостью вычисления интегралов в правых частях (11)—(14). Структура этих интегральных операторов во многом аналогична структуре интегральных операторов, рассматриваемых в задачах гравитационного потенциала. Поэ-

тому для вычисления правых частей в соотношениях (11)—(14) целесообразно использовать технику решения прямых задач гравиметрии, рассмотренную в первой части статьи. Покажем это на примере вычисления составляющих решения $U_1(\mathbf{x}), P_1(\mathbf{x})$, определенных соотношениями (11).

Пусть D_n — вертикальная треугольная призма (см. рис. 2), имеющая избыточную плотность $\rho = \rho_n$. Тогда вектор скорости

$$\mathbf{u}(\mathbf{x}) = \eta^{-1} \int_{D_n} \mathbf{G}(\boldsymbol{\xi}, \mathbf{x}) \mathbf{H}(\boldsymbol{\xi}) d_{\boldsymbol{\xi}} V \quad (18)$$

и функция давления

$$p(\mathbf{x}) = \int_{D_n} \mathbf{P}(\boldsymbol{\xi}, \mathbf{x}) \mathbf{H}(\boldsymbol{\xi}) d_{\boldsymbol{\xi}} V \quad (19)$$

будут представлять собой решение системы уравнений

$$-\nabla p(\mathbf{x}) + \eta \nabla^2 \mathbf{u}(\mathbf{x}) + \mathbf{H}(\mathbf{x}) = 0, \quad (20)$$

$$\nabla \mathbf{u}(\mathbf{x}) = 0, \quad (21)$$

описывающей движение однородной вязкой среды ($\eta = \text{const}$), обусловленное влиянием тела D_n с избыточной плотностью ρ_n . В соотношениях (18)—(20)

$$\mathbf{H}(\mathbf{x}) = \begin{cases} \rho_n \mathbf{g}, & \mathbf{x} \in D_n, \\ 0, & \mathbf{x} \notin D_n. \end{cases} \quad (22)$$

Подставив в соотношения (18), (19) выражения (15), (16), (22) для элементов $\mathbf{G}(\boldsymbol{\xi}, \mathbf{x})$, $\mathbf{P}(\boldsymbol{\xi}, \mathbf{x})$ и $\mathbf{H}(\mathbf{x})$, получим аналитические выражения для компонент вектора $\mathbf{u}(\mathbf{x})$ и функции давления $p(\mathbf{x})$:

$$u_m(\mathbf{x}) = -\rho_n g (8\pi\eta)^{-1} \sum_{i=1}^2 [d_i \gamma_{3,m}^{(i)} v_i(\mathbf{x}) + e_i(\mathbf{x})] \gamma_{3,3}^{(i)}, \quad m = 1, 2, \quad (23)$$

$$u_3(\mathbf{x}) = -\rho_n g (8\pi\eta)^{-1} \times \left\{ \sum_{i=1}^2 [d_i \gamma_{3,3}^{(i)} v_i(\mathbf{x}) + r_i(\mathbf{x})] \gamma_{3,3}^{(i)} + 2V(\mathbf{x}) \right\}, \quad (24)$$

$$p(\mathbf{x}) = -\rho_n g (4\pi)^{-1} \sum_{i=1}^2 \gamma_{3,3}^{(i)} v_i(\mathbf{x}), \quad (25)$$

где

$$e_i(\mathbf{x}) = \sum_{j=1}^3 \alpha_{i,j} \left[\beta_{2,1}^{(i,j)} (\gamma_{1,1}^{(i)} + \gamma_{1,2}^{(i)}) + \beta_{2,2}^{(i,j)} (\gamma_{2,1}^{(i)} + \gamma_{2,2}^{(i)}) \right] \gamma_{2,3}^{(i)} / 2;$$

$V(\mathbf{x}), v_i(\mathbf{x}), r_i(\mathbf{x}), \alpha_{i,j}, d_i, \gamma_{k,m}^{(i)}, \beta_{2,1}^{(i,j)}, \beta_{2,2}^{(i,j)}$ — те же, что и в выражениях (2)—(5) для расчета составляющей $V_{x_3}(\mathbf{x})$ гравитационного потенциала.

Из соотношений (23)—(25) видно, что все составляющие аналитических выражений для компонент геодинамического поля $\mathbf{u}(\mathbf{x})$ и $p(\mathbf{x})$ полностью определены соответствующими аналитическими составляющими решения прямой задачи гравиметрии.

Тестирование алгоритма решения прямой задачи геодинамики. В качестве тестового примера рассматривается аномалиеобразующее тело (рис. 3, а) — горизонтальная призма, моделирующая линзу разуплотненной астеносферы в акватории Охотской глубоководной котловины [Красный и др., 1985]. Вязкость η вмещающей среды (астеносферы) и самого тела постоянна и равна 10^{19} Па·с, аномальная плотность тела $\rho = -0,02$ г/см³. Горизонтальное (верхнее) основание призмы расположено на глубине 100 км перпендикулярно направлению вектора ускорения силы тяжести g . Размеры призмы по оси OX_1 составляют 500 км, по оси OX_3 — 250 км, а по оси OX_2 — 1000 км. Исходное тело разбивается системой типовых аппроксимирующих тел — вертикальных призм так, как это показано на рис. 3, б.

Проверим, удовлетворяет ли алгоритм, реализующий решение (23)—(25), системе дифференциальных уравнений (20)—(22). Для этого рассмотрим дифференциальный оператор $\mathbf{A}(\eta, \mathbf{u}(\mathbf{x}), p(\mathbf{x}))$:

$$\mathbf{A}(\eta, \mathbf{u}(\mathbf{x}), p(\mathbf{x})) = -\nabla p(\mathbf{x}) + \eta \nabla^2 \mathbf{u}(\mathbf{x}).$$

Построим аппроксимацию $\mathbf{A}(\eta, \mathbf{u}(\mathbf{x}), p(\mathbf{x}))$ разностным оператором $\bar{\mathbf{A}}(\eta, \mathbf{u}(\mathbf{x}), p(\mathbf{x}), \Delta)$, компоненты которого имеют вид

$$A_k = -\Delta^{-1} [p(\mathbf{x} + \Delta/2 \mathbf{i}_k) - p(\mathbf{x} - \Delta/2 \mathbf{i}_k)] + \eta \Delta^{-2} \left[\sum_{j=1}^3 u_k(\mathbf{x} + \Delta/2 \mathbf{i}_j) + u_k(\mathbf{x} - \Delta/2 \mathbf{i}_j) - 6u_k(\mathbf{x}) \right],$$

где \mathbf{i}_k — k -й орт системы координат ($k=1, 2, 3$), u_k и p — компоненты вектора скорости и давления, вычисленные по формулам (23)—(25), Δ — приращение аргумента.

Тогда при $\Delta \rightarrow 0$ должно выполняться предельное соотношение:

$$\bar{\mathbf{A}}(\eta, \mathbf{u}(\mathbf{x}), p(\mathbf{x}), \Delta) \rightarrow \mathbf{A}(\eta, \mathbf{u}(\mathbf{x}), p(\mathbf{x})).$$

В этом случае из уравнения (20) следует, что при $\Delta \rightarrow 0$ должно выполняться соотношение

$$\bar{\mathbf{A}}(\eta, \mathbf{u}(\mathbf{x}), p(\mathbf{x}), \Delta) + \mathbf{H}(\mathbf{x}) \rightarrow 0. \quad (26)$$

Проверку соотношения (26) выполним расчетом в точках, расположенных вне и внутри тела (см. рис. 2, а). Результаты представлены в

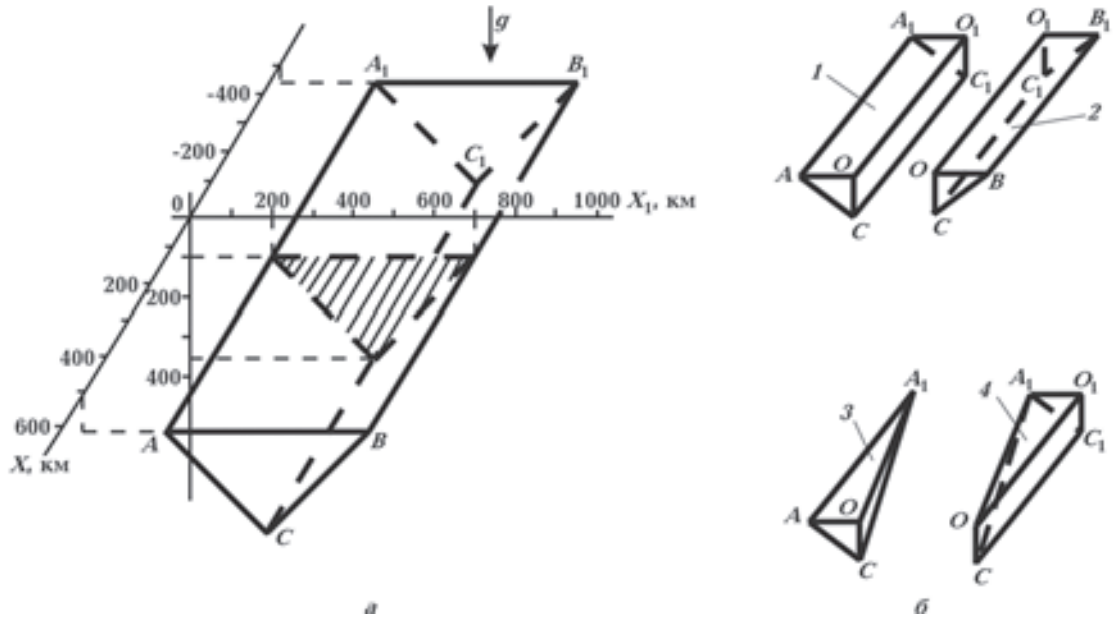


Рис. 3. К решению прямой задачи геодинамики: а — расположение тела аномальной плотности; б — аппроксимация тела системой вертикальных призм.

Таблица 3. Результаты расчета $\bar{A}(\eta, \mathbf{u}(\mathbf{x}), p(\mathbf{x}), \Delta) + \mathbf{H}(\mathbf{x})$ в точках, расположенных вне и внутри тела

| Расчетные точки | Координаты точки, км | | | Компоненты $\bar{A}(\eta, \mathbf{u}(\mathbf{x}), p(\mathbf{x}), \Delta) + \mathbf{H}(\mathbf{x})$ | Численные значения компонент $\bar{A}(\eta, \mathbf{u}(\mathbf{x}), p(\mathbf{x}), \Delta) + \mathbf{H}(\mathbf{x})$, при разных величинах приращения Δ | | |
|-----------------|----------------------|-------|-------|--|---|----------------------|-----------------------|
| | | | | | $\Delta=100,0$ | $\Delta=1,0$ | $\Delta=0,01$ |
| | x_1 | x_2 | x_3 | | | | |
| Вне тела | 0 | 0 | 100 | A_1 | $-1,0 \cdot 10^0$ | $1,9 \cdot 10^{-7}$ | $-1,0 \cdot 10^{-10}$ |
| | | | | A_3 | $1,0 \cdot 10^0$ | $1,9 \cdot 10^{-7}$ | $-3,2 \cdot 10^{-11}$ |
| | 100 | 0 | 500 | A_1 | $4,6 \cdot 10^{-1}$ | $4,4 \cdot 10^{-8}$ | $4,7 \cdot 10^{-11}$ |
| | | | | A_3 | $-6,4 \cdot 10^{-4}$ | $-5,7 \cdot 10^{-8}$ | $-5,8 \cdot 10^{-11}$ |
| | 450 | 0 | 50 | A_1 | 0,0 | 0,0 | 0,0 |
| | | | | A_3 | $-8,5 \cdot 10^{-1}$ | $2,8 \cdot 10^{-7}$ | $1,8 \cdot 10^{-10}$ |
| Внутри тела | 300 | 0 | 250 | A_1 | $9,9 \cdot 10^{-2}$ | $9,3 \cdot 10^{-7}$ | $1,8 \cdot 10^{-10}$ |
| | | | | A_3 | $6,8 \cdot 10^{-2}$ | $8,1 \cdot 10^{-7}$ | 0,0 |
| | 450 | 0 | 325 | A_1 | 0,0 | 0,0 | 0,0 |
| | | | | A_3 | $2,1 \cdot 10^{-2}$ | $2,4 \cdot 10^{-6}$ | 0,0 |
| | 450 | 0 | 400 | A_1 | 0,0 | 0,0 | 0,0 |
| | | | | A_1 | $2,0 \cdot 10^{-1}$ | $1,3 \cdot 10^{-5}$ | 0,0 |

табл. 3. Координаты точек расчета и величина приращения Δ даны в км.

Аналогично заменим оператор $\nabla \mathbf{u}(\mathbf{x})$ в уравнении (21) его конечно-разностной аппроксимацией:

$$\bar{d}(\mathbf{u}(\mathbf{x}), -) \rightarrow -1 \sum_{k=1}^3 u_k(\mathbf{x} / 2\mathbf{i}_k) u_k(\mathbf{x} / 2\mathbf{i}_k).$$

Тогда при $\Delta \rightarrow 0$ в соответствии с уравнением (21) должно выполняться предельное соотношение $\bar{d}(\mathbf{u}(\mathbf{x}), \Delta) \rightarrow 0$.

Поскольку величина вязкости тектоносферы имеет очень большие значения ($\eta \sim 10^{19}, \dots, 10^{24}$ Па·с), расчеты удобно проводить относительно $\bar{d}(\mathbf{u}(\mathbf{x}), \Delta) \times \eta_n$.

Таблица 4. Результаты расчета $\bar{d}(\mathbf{u}(\mathbf{x}), \Delta) \times \eta$

| Расчетные точки | Координаты точки, км | | | Численные значения, $\bar{d}(\mathbf{u}(\mathbf{x}), \Delta) \times \eta$ при разных значениях величины приращения Δ | | | |
|-----------------|----------------------|-------|-------|---|----------------------|----------------------|-----------------------|
| | x_1 | x_2 | x_3 | $\Delta=100,0$ | $\Delta=1,0$ | $\Delta=0,01$ | $\Delta=0,0001$ |
| Вне тела | 0 | 0 | 100 | $-5,0 \cdot 10^1$ | $2,2 \cdot 10^{-5}$ | $2,2 \cdot 10^{-9}$ | $4,9 \cdot 10^{-11}$ |
| | 100 | 0 | 500 | $2,3 \cdot 10^1$ | $2,0 \cdot 10^{-5}$ | $2,0 \cdot 10^{-9}$ | $3,0 \cdot 10^{-11}$ |
| | 4,5 | 0 | 50 | $3,5 \cdot 10^1$ | $-1,9 \cdot 10^{-5}$ | $1,9 \cdot 10^{-9}$ | $-1,1 \cdot 10^{-12}$ |
| Внутри тела | 3,0 | 0 | 250 | $-2,3 \cdot 10^0$ | $-1,1 \cdot 10^{-4}$ | $-1,1 \cdot 10^{-8}$ | $-2,8 \cdot 10^{-11}$ |
| | 4,5 | 0 | 325 | $1,2 \cdot 10^0$ | $1,4 \cdot 10^{-4}$ | $1,4 \cdot 10^{-8}$ | $1,3 \cdot 10^{-12}$ |
| | 4,5 | 0 | 400 | $1,8 \cdot 10^0$ | $5,1 \cdot 10^{-4}$ | $5,1 \cdot 10^{-8}$ | $2,2 \cdot 10^{-11}$ |

Таблица 5. Результаты тестового расчета геодинамических параметров тектоносферы — компонент вектора скорости смещения $\mathbf{u}(\mathbf{x})$ и давления $p(\mathbf{x})$. Точка расчета внешняя и удаленная по отношению к аномальному телу

| Компоненты $\mathbf{u}(\mathbf{x}), p(\mathbf{x})$ | Расчет по аналитическим формулам (23)—(25) | Расчет методом численного интегрирования (в Mathcad) |
|--|--|--|
| \mathbf{u}_1 | $-9,60420146 \cdot 10^{-1}$ | $-9,60420146 \cdot 10^{-1}$ |
| \mathbf{u}_2 | $5,64268622 \cdot 10^{-2}$ | $5,64268622 \cdot 10^{-2}$ |
| \mathbf{u}_3 | $-3,56608779 \cdot 10^0$ | $-3,56608779 \cdot 10^0$ |
| p | $1,73527102 \cdot 10^0$ | $1,73527102 \cdot 10^0$ |
| Время расчета, с | $9,1 \cdot 10^{-5}$ | $1,1 \cdot 10^{-2}$ |

Как следует из результатов, приведенных в табл. 3 и 4, решение, представленное соотношениями (23)—(25), с высокой точностью удовлетворяют исходной системе уравнений (20)—(22).

Поскольку в разностных соотношениях, используемых для тестирования, фигурируют операции вычитания близких по значению величин, приведенные результаты свидетельствуют о хорошей вычислительной устойчивости алгоритма решения задачи.

В качестве *дополнительного тестового примера* приводим результаты расчетов (табл. 5) компонент вектора $\mathbf{u}(\mathbf{x})$ и функции $p(\mathbf{x})$ по формулам (23)—(25) и методом численного интегрирования выражений (18), (19), выполненных в точке, внешней по отношению к телу (см. рис. 2, а). Координаты расчетной точки (км): $x_1=50, x_2=50, x_3=50$. Расчетные значения компонент $\mathbf{u}(\mathbf{x})$ приведено в м/год, $p(\mathbf{x})$ — в МПа.

На рис. 4 представлены результаты расчетов поля мгновенных скоростей смещения среды $\mathbf{u}(\mathbf{x})$ и давления $p(\mathbf{x})$, обусловленные влиянием аномального тела, взятого в каче-

стве тестового примера (см. рис. 2, а). Расчеты проводились в плоскости симметрии тела ($x_2=0$). Количество расчетных точек 176, время расчета $1,6 \cdot 10^{-2}$ с. На рис. 4 оцифровка координатных осей проведена в км, поле мгновенных скоростей смещения среды — в м/год, а оцифровка изолиний для функции давления — в МПа.

Полученное распределение скорости смещения среды не противоречит следствиям геодинамической концепции [Артюшков, 1979] в зоне субдукции. Конечно, полученные результаты не вполне корректны, так как для примера рассчитаны составляющие только объемных потенциалов (11). Кроме того, необходимо учитывать, что над астеносферой расположен 100 км слой литосферы, вязкость которого $\approx 10^{21}$ Па·с. Этот слой естественно и по определению (18) на два порядка «гасит» значения скорости.

Используя различные композиции из типовых аппроксимирующих тел, можно со сколь угодно точностью строить модели различных участков тектоносферы Земли и рассчитывать их геодинамическое состояние.

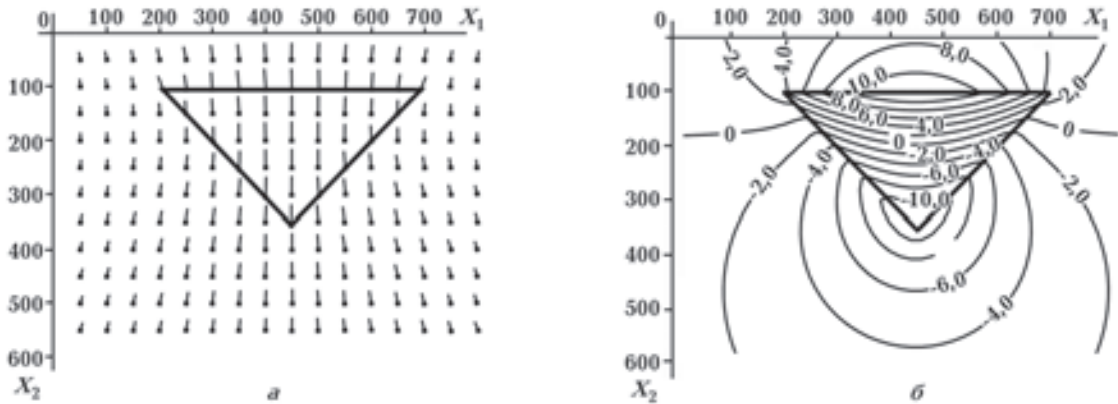


Рис. 4. К расчету геодинамического поля тектоносферы Охотоморской глубоководной котловины: а — распределение векторов мгновенной скорости смещения $\mathbf{u}(\mathbf{x})$ среды, ($|\mathbf{u}_{\max}| = 8,7$ м/год); б — распределение избыточного давления $p(\mathbf{x})$, МПа. Пояснения см. в тексте.

Постановка прямых задач геотермии. В практике исследований в комплексе с другими геофизическими методами могут успешно применяться *геотермические методы* [Исаев, Старостенко, 2004; Исаев, 2011].

В прямых задачах геотермии необходимо определить распределение температуры в моделируемом объеме, неоднородном как по плотностным параметрам, так и по теплофизическим свойствам (теплоемкости, тепло- и температуропроводности).

Чтобы учесть неоднородность объекта моделирования, как и в задачах гравиметрии и геодинамики, будем полагать его состоящим из N подобластей (*вертикальных призм*).

Задачи геотермии связаны с решением уравнений теплопроводности, которые, как правило, рассматриваются в двух формах: стационарной (когда искомые значения температуры и граничные условия предполагаются не зависящими от времени) или нестационарной формах. Рассмотрим нестационарную постановку задачи.

Постановка прямой задачи геотермии в нестационарной форме. В нестационарной форме система уравнений теплопроводности имеет вид

$$\partial\theta(t, \mathbf{x}) / \partial t = a_n \nabla^2 \theta(t, \mathbf{x}) + f_n(t, \mathbf{x}), \quad \mathbf{x} \in D_n, \quad (27)$$

где $\theta(t, \mathbf{x})$ — значение температуры в точке \mathbf{x} в момент времени t ; $a_n = \lambda_n / (\rho_n c_n)$ — коэффициент температуропроводности, ρ_n — плотность, c_n — удельная теплоемкость, λ_n — коэффициент теплопроводности, $f_n(t, \mathbf{x})$ — значение плотности внутренних источников тепла в D_n .

Будем считать известным в начальный момент времени $t = 0$ значение температуры:

$$\theta(0, \mathbf{x}) = \theta_n^{(0)}(\mathbf{x}), \quad \mathbf{x} \in D_n. \quad (28)$$

Граничные условия в уравнениях теплопроводности в зависимости от решаемых задач могут определяться по-разному: заданным на границе значением температуры, условием теплообмена с внешней средой и др.

Здесь в соответствие с работой [Исаев, 2011] граничные условия определим следующим образом (рис. 5).

Пусть $\partial D = S_1 \cup S_2$, при этом

– на поверхности S_1 будем считать заданным значение температуры:

$$\theta(t, \mathbf{x}) = \theta^{(1)}(t, \mathbf{x}), \quad \mathbf{x} \in S_1; \quad (29)$$

где $\theta^{(1)}(t, \mathbf{x})$ определяется, например, значениями *векового хода температур земной поверхности*. В задачах оценки прогнозных ресурсов нефтегазоносных территорий объемно-генетическим методом условия (29) позволяют учитывать *палеоклиматические условия* генерации нефтяных углеводородов [Исаев, 2011];

– на поверхности S_2 будем считать заданным значение *теплового потока* $q(t, \mathbf{x})$:

$$\lambda(\mathbf{x}) \partial\theta(t, \mathbf{x}) / \partial \mathbf{n} = -q(t, \mathbf{x}), \quad \mathbf{x} \in S_2; \quad (30)$$

где $\mathbf{n} = \mathbf{n}(\mathbf{x})$ — вектор внешней нормали к поверхности ∂D в точке \mathbf{x} ; $\lambda(\mathbf{x}) = \lambda_p$, $\mathbf{x} \in \partial D_p \cap S_2$ (см. рис. 5, б). Величины теплового потока из основания осадочного разреза в некоторых случаях практических расчетов может приниматься постоянной, как, например, начиная с юрского времени для условий центральной части Западно-Сибирской плиты [Ермаков, Скоробогатов, 1986];

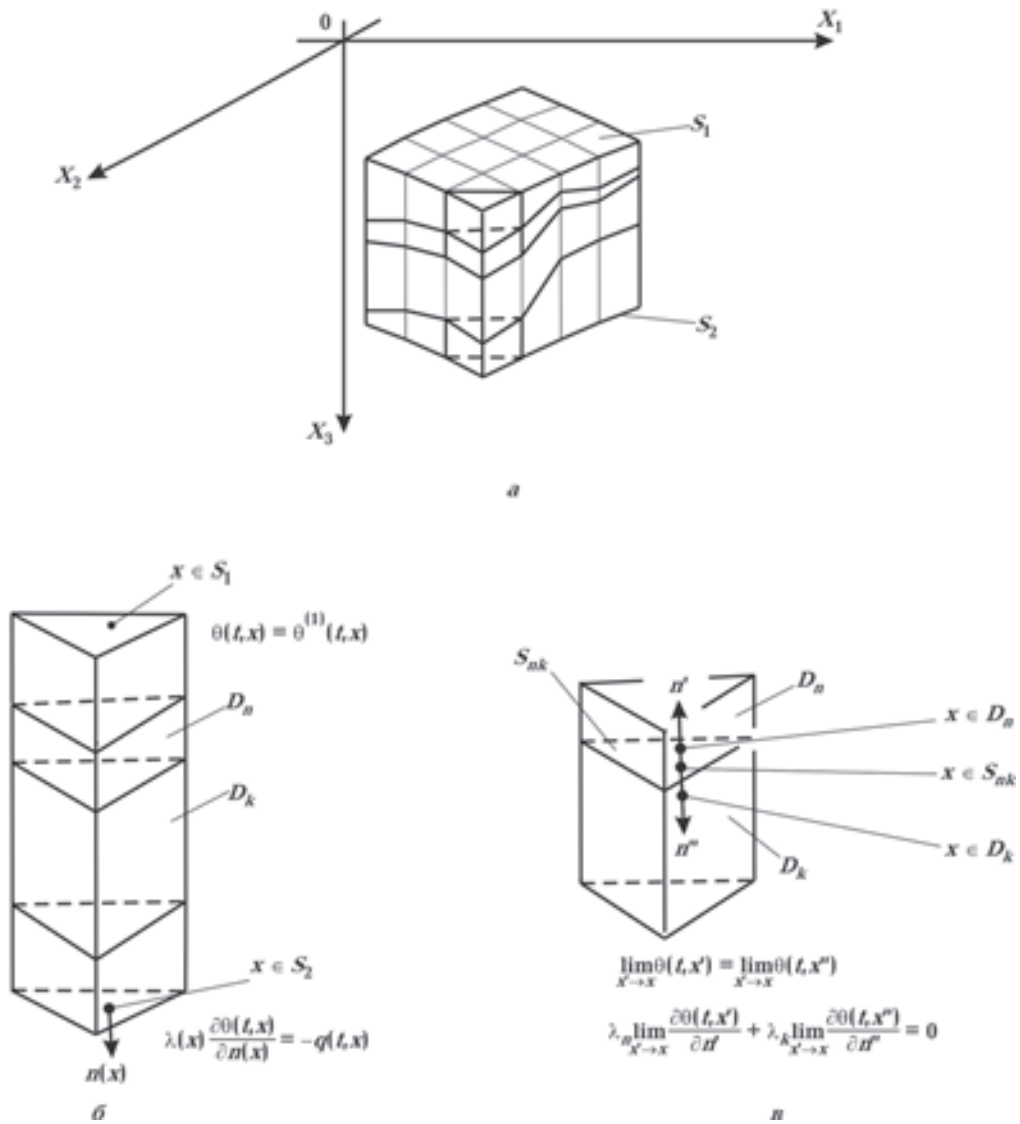


Рис. 5. К постановке прямой задачи геотермии: а — фрагмент моделируемого объема; б — граничные условия задачи; в — контактные условия задачи. Пояснения см. в тексте.

– на поверхности контактов смежных областей D_n и D_k считаем заданными условия непрерывности значений температуры и теплового потока:

$$\lim_{x' \rightarrow x} \theta(t, x') = \lim_{x'' \rightarrow x} \theta(t, x''), \quad (31)$$

$$\frac{\lambda_n \cdot \lim_{x' \rightarrow x} \partial \theta(t, x')}{\partial n'} + \frac{\lambda_k \cdot \lim_{x'' \rightarrow x} \partial \theta(t, x'')}{\partial n''} = 0, \quad (32)$$

где $x' \in D_n$, $x'' \in D_k$; $\mathbf{n}' = \mathbf{n}'(\mathbf{x})$ и $\mathbf{n}'' = \mathbf{n}''(\mathbf{x})$ — соответственно значения векторов внешних нормалей к ∂D_n и ∂D_k в точке $x \in S_{nk}$; $S_{nk} = \partial D_n \cap \partial D_k$ (см. рис. 5, в).

Под решением прямой задачи будем понимать решение задачи нахождения функции

$\theta(t, \mathbf{x})$, удовлетворяющей соотношениям (27)–(32).

Решение нестационарной системы уравнений теплопроводности. По определению область D представлена совокупностью аппроксимирующих тел D_n ($D = \bigcup_{n=1}^N D_n$). Поэтому поверхность S_1 , на которой заданы граничные значения температуры, может быть представлена совокупностью элементарных площадок S_i^1 ($S_1 = \bigcup_{i=1}^{N_1} S_i^1$), каждая из которых является частью границы ∂D_m ($S_i^1 = S_1 \cap \partial D_m$) некоторых аппроксимирующих тел D_m (рис. 6, а). Поста-

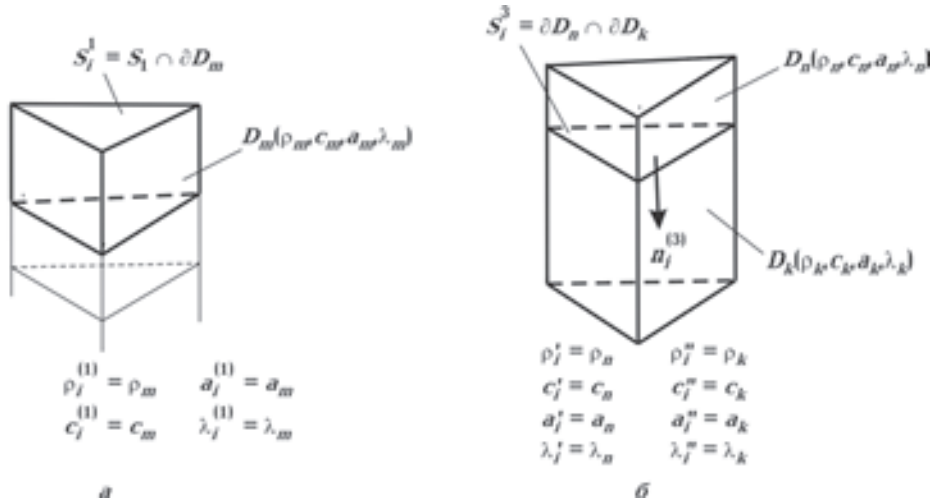


Рис. 6. К решению прямой задачи геотермии. Пояснения см. в тексте.

вим в соответствие каждой площадке S_i^1 значения теплофизических параметров тела D_m и введем следующие обозначения: $\rho_i^{(1)} = \rho_m$, $c_i^{(1)} = c_m$, $a_i^{(1)} = a_m$, $\lambda_i^{(1)} = \lambda_m$. Аналогично поверхность S_2 представим набором элементарных площадок S_i^2 ($S_2 = \bigcup_{i=1}^{N_2} S_i^2$) и определим для них величины $\rho_i^{(2)}$, $c_i^{(2)}$, $a_i^{(2)}$, $\lambda_i^{(2)}$.

Обозначим через S_3 совокупность элементарных площадок S_i^3 ($S_3 = \bigcup_{i=1}^{N_3} S_i^3$), каждая из которых является поверхностью контакта некоторых смежных тел D_n и D_k : $S_i^3 = \partial D_n \cap \partial D_k$, $n \neq k$. На площадке S_i^3 выберем произвольно одно из двух возможных направлений вектора нормали к S_i^3 и обозначим его через $\mathbf{n}_i^{(3)}$ (см. рис. 6, б). Пусть D_n — тело, для которого $\mathbf{n}_i^{(3)}$ совпадает с вектором внешней нормали к ∂D_n . Введем обозначения: $\rho_i' = \rho_n$, $\rho_i'' = \rho_k$, $c_i' = c_n$, $c_i'' = c_k$, $\lambda_i' = \lambda_n$, $\lambda_i'' = \lambda_k$, $a_i' = a_n$, $a_i'' = a_k$.

Рассмотрим дифференциальный оператор $L(a, \theta(t, \mathbf{x})) \equiv \partial \theta(t, \mathbf{x}) / \partial t - a \nabla^2 \theta(t, \mathbf{x})$. В этом случае уравнение (27) будет иметь вид

$$L(a_n, \theta(t, \mathbf{x})) = f_n(t, \mathbf{x}), \quad \mathbf{x} \in D_n. \quad (33)$$

Непосредственной проверкой можно установить справедливость соотношения

$$\begin{aligned} & \int_0^t \int_{D_n} L(a_n, \theta(\tau, \xi)) G(a_n, t - \tau, \mathbf{x} - \xi) - \\ & - L(a_n, G(a_n, t - \tau, \mathbf{x} - \xi)) \theta(\tau, \xi) d_\xi V d\tau = \\ & = - \int_{D_n} \theta_n^{(0)}(\xi) G(a_n, t, \mathbf{x} - \xi) d_\xi V d\tau - \end{aligned}$$

$$\begin{aligned} & - (\rho_n c_n)^{-1} \int_0^t \int_{\partial D_n} q_n(\tau, \xi) G(a_n, t - \tau, \mathbf{x} - \xi) d_\xi S d\tau - \\ & - a_n \int_0^t \int_{\partial D_n} \partial G(a_n, t - \tau, \mathbf{x} - \xi) / \partial \mathbf{n} \cdot \theta(\tau, \xi) d_\xi S d\tau. \quad (34) \end{aligned}$$

Здесь $\mathbf{n} = \mathbf{n}(\xi)$ — вектор внешней нормали к ∂D_n ; $\theta_n^{(0)}(\xi)$ — распределение температуры в области D_n в начальный момент времени $t=0$; $q_n(\tau, \xi) = -\lambda_n \partial \theta(\tau, \xi) / \partial \mathbf{n}$ — величина теплового потока через элемент $d_\sigma S$ поверхности ∂D_n ($\xi \in \partial D_n$) в момент времени τ ; $G(a_n, t - \tau, \mathbf{x} - \xi)$ — функция температурного влияния мгновенного источника тепла [Тихонов, Самарский, 1999]:

$$G(a_n, t - \tau, \mathbf{x} - \xi) = \left(2\sqrt{\pi a_n (t - \tau)} \right)^{-3} e^{-\frac{R^2(\mathbf{x}, \xi)}{4a_n(t - \tau)}},$$

представляющая собой решение фундаментального уравнения

$$L(a_n, G(a_n, t - \tau, \mathbf{x} - \xi)) = \delta(t - \tau) \delta(\mathbf{x} - \xi). \quad (35)$$

Если функция $\theta(t, \mathbf{x})$ удовлетворяет уравнению (33), то на основании (35) из тождества (34) получим следующее соотношение:

$$\begin{aligned} & k_n(\mathbf{x}) a_n \theta(t, \mathbf{x}) = \\ & = \dot{a}_n \int_0^t \int_{D_n} f_n(\tau, \mathbf{x}) G(a_n, t - \tau, \mathbf{x} - \xi) d_\xi V d\tau + \\ & + a_n \int_{D_n} \theta_n^{(0)}(\xi) G(a_n, t, \mathbf{x} - \xi) d_\xi V + \\ & + (\rho_n c_n)^{-1} a_n \int_0^t \int_{\partial D_n} q_n(\tau, \xi) G(a_n, t - \tau, \mathbf{x} - \xi) d_\xi S d\tau + \end{aligned}$$

$$+(a_n)^2 \int_0^t \int_{\partial D_n} \partial G(a_n, t-\tau, \mathbf{x}-\xi) / \partial \mathbf{n} \cdot \theta(\tau, \xi) d_\xi S d\tau, \quad (36)$$

где $k_n(x)=1$ при $\mathbf{x} \in D_n$ и $k_n(x)=0$ при $\mathbf{x} \notin D_n$.

Просуммировав соотношения (36) по всем областям $D_n, n=1,2,\dots,N$, получим выражение для функции $\theta(t, \mathbf{x})$ в виде суммы объемных потенциалов, потенциалов простого и двойного слоя:

$$\theta(t, \mathbf{x}) = a_n^{-1} [\theta_1(t, \mathbf{x}) + \theta_2(t, \mathbf{x}) + \theta_3(t, \mathbf{x})], \quad \mathbf{x} \in D_n, \quad (37)$$

где с учетом введенных обозначений находим

$$\theta_1(t, \mathbf{x}) = \sum_{i=1}^N a_i \int_0^t \int_{D_i} f_i(\tau, \xi) G(a_i, t-\tau, \mathbf{x}-\xi) d_\xi V d\tau + a_i \int_{D_i} \theta_i^{(0)}(\xi) G(a_i, t, \mathbf{x}-\xi) d_\xi V, \quad (38)$$

$$\begin{aligned} \theta_2(t, \mathbf{x}) &= \sum_{k=1}^2 \sum_{i=1}^{N_k} a_i^{(k)} \int_0^t \int_{S_i^{(k)}} \frac{G(a_i^{(k)}, t-\tau, \mathbf{x}-\xi)}{\rho_i^{(k)} c_i^{(k)}} q_i^{(k)}(\tau, \xi) d_\xi S d\tau + \\ &+ \sum_{i=1}^{N_3} \int_0^t \int_{S_i^3} \left[\frac{a_i' G(a_i', t-\tau, \mathbf{x}-\xi)}{\rho_i' c_i'} - \frac{a_i'' G(a_i'', t-\tau, \mathbf{x}-\xi)}{\rho_i'' c_i''} \right] \times \\ &\quad \times q_i^{(3)}(\tau, \xi) d_\xi S d\tau, \\ \theta_3(t, \mathbf{x}) &= \sum_{k=1}^2 \sum_{i=1}^{N_k} \int_0^t \int_{S_i^{(k)}} (a_i^{(k)})^2 \frac{\partial G(a_i^{(k)}, t-\tau, \mathbf{x}-\xi)}{\partial \mathbf{n}} \theta_i^{(k)}(\tau, \xi) d_\xi S d\tau + \\ &+ \sum_{i=1}^{N_3} \int_0^t \int_{S_i^3} \left[(a_i')^2 \frac{\partial G(a_i', t-\tau, \mathbf{x}-\xi)}{\partial \mathbf{n}^{(3)}} - \right. \\ &\quad \left. - (a_i'')^2 \frac{\partial G(a_i'', t-\tau, \mathbf{x}-\xi)}{\partial \mathbf{n}^{(3)}} \right] \theta_i^{(3)}(\tau, \xi) d_\xi S d\tau. \end{aligned}$$

Подставив (37) в граничное условие (29), получим интегральное уравнение для определения величины теплового потока на границе

$$S_1 = \bigcup_{n=1}^{N_1} S_n^1:$$

$$\begin{aligned} q(t, \mathbf{x}) &= \\ &= -v.p. \int_0^t \int_{S_n^1} 2a_n^{(1)} \frac{\partial G(a_n^{(1)}, t-\tau, \mathbf{x}-\xi)}{\partial \mathbf{n}(\mathbf{x})} q(\tau, \xi) d_\xi S d\tau - \\ &\quad - F_{1,n}(t, \mathbf{x}), \quad \mathbf{x} \in S_n^1, n=1,2,\dots,N_1, \quad (39) \end{aligned}$$

где

$$\begin{aligned} F_{1,n}(t, \mathbf{x}) &= \\ &= 2\rho_n^{(1)} c_n^{(1)} \frac{\partial}{\partial \mathbf{n}(\mathbf{x})} \left[\theta_1(t, \mathbf{x}) + \theta_2(t, \mathbf{x}) + \theta_3(t, \mathbf{x}) - \right. \\ &\quad \left. - \int_0^t \int_{S_n^1} a_n^{(1)} G(a_n^{(1)}, t-\tau, \mathbf{x}-\xi) q(\tau, \xi) d_\xi S d\tau \right]. \end{aligned}$$

В уравнениях (39) соответствующие интегралы понимаются в смысле их главных значений:

$$\begin{aligned} v.p. \int_0^t \int_S f(\tau, \xi) g(t-\tau, \mathbf{x}-\xi) d_\xi S d\tau &= \\ &= \lim_{\substack{\varepsilon_1 \rightarrow 0, \\ \varepsilon_2 \rightarrow 0}} \int_0^{t-\varepsilon_1} \int_{S \setminus S(\mathbf{x}, \varepsilon_2)} f(\tau, \xi) g(t-\tau, \mathbf{x}-\xi) d_\xi S d\tau, \\ &\quad \varepsilon_1 > 0, \varepsilon_2 > 0. \end{aligned}$$

Аналогично, подставляя (37) в граничное условие (30), получим интегральное уравнение для определения значения температуры на границе $S_2 = \bigcup_{n=1}^{N_2} S_n^2$:

$$\begin{aligned} \theta(t, \mathbf{x}) &= v.p. \int_0^t \int_{S_n^2} 2a_n^{(2)} \frac{\partial G(a_n^{(2)}, t-\tau, \mathbf{x}-\xi)}{\partial \mathbf{n}(\xi)} \times \\ &\quad \times \theta(\tau, \xi) d_\xi S d\tau + F_{2,n}(t, \mathbf{x}), \\ &\quad \mathbf{x} \in S_n^2, n=1,2,\dots,N_2, \quad (40) \end{aligned}$$

где

$$\begin{aligned} F_{2,n}(t, \mathbf{x}) &= \\ &= \frac{2}{a_n} \left[\theta_1(t, \mathbf{x}) + \theta_2(t, \mathbf{x}) + \theta_3(t, \mathbf{x}) - \right. \\ &\quad \left. - \int_0^t \int_{S_n^2} a_n^{(2)} \frac{\partial G(a_n^{(2)}, t-\tau, \mathbf{x}-\xi)}{\partial \mathbf{n}(\xi)} \theta(\tau, \xi) d_\xi S d\tau \right]. \end{aligned}$$

Подставляя (37) в (31), (32), получим интегральные уравнения для определения значений температуры и теплового потока на контактной поверхности $S_3 = \bigcup_{n=1}^{N_3} S_n^3$:

$$\begin{aligned} \theta(t, \mathbf{x}) &= \frac{2}{a_n' + a_n''} v.p. \int_0^t \int_{S_n^3} \left[(a_n')^2 \frac{\partial G(a_n', t-\tau, \mathbf{x}-\xi)}{\partial \mathbf{n}_n^{(3)}} - \right. \\ &\quad \left. - (a_n'')^2 \frac{\partial G(a_n'', t-\tau, \mathbf{x}-\xi)}{\partial \mathbf{n}_n^{(3)}} \right] \theta(\tau, \xi) d_\xi S d\tau + \\ &\quad + F_{3,n}(t, \mathbf{x}) \quad (41) \end{aligned}$$

и

$$q_n^{(3)}(t, \mathbf{x}) = -\frac{2}{\rho_n'' c_n'' + \rho_n' c_n'} v.p. \int_0^t \int_{S_n^3} \left[\rho_n'' c_n'' a_n' \frac{G(a_n', t - \tau, \mathbf{x} - \xi)}{\partial \mathbf{n}_n^{(3)}} - \rho_n' c_n' a_n'' \frac{\partial G(a_n'', t - \tau, \mathbf{x} - \xi)}{\partial \mathbf{n}_n^{(3)}} \right] \times q(\tau, \xi) d_\xi S d\tau + F_{4,n}(t, \mathbf{x}), \quad (42)$$

где

$$F_{3,n}(t, \mathbf{x}) = \frac{2}{a_n' + a_n''} \left\{ \theta_1(t, \mathbf{x}) + \theta_2(t, \mathbf{x}) + \theta_3(t, \mathbf{x}) - \int_0^t \int_{S_n^3} \left[(a_n')^2 \frac{\partial G(a_n', t - \tau, \mathbf{x} - \xi)}{\partial \mathbf{n}_n^{(3)}} - (a_n'')^2 \frac{G(a_n'', t - \tau, \mathbf{x} - \xi)}{\partial \mathbf{n}_n^{(3)}} \right] \theta(\tau, \xi) d_\xi S d\tau \right\},$$

$$F_{4,n}(t, \mathbf{x}) = \frac{2}{(\rho_n'' c_n'')^{-1} + (\rho_n' c_n')^{-1}} \frac{\partial}{\partial \mathbf{n}_n^{(3)}} \left\{ \theta_1(t, \mathbf{x}) + \theta_2(t, \mathbf{x}) + \theta_3(t, \mathbf{x}) - \int_0^t \int_{S_n^3} \left[\frac{a_n' G(a_n', t - \tau, \mathbf{x} - \xi)}{\rho_n' c_n'} - \frac{a_n'' G(a_n'', t - \tau, \mathbf{x} - \xi)}{\rho_n'' c_n''} \right] q(\tau, \xi) d_\xi S d\tau \right\},$$

$\mathbf{x} \in S_n^3, n = 1, 2, \dots, N_3.$

Слагаемое $\int_{D_i} \theta_i^{(0)}(\xi) G(a_n, t, \mathbf{x} - \xi) d_\xi V$, входящее в выражение (38) для объемного потенциала $\theta_1(t, \mathbf{x})$, обеспечивает выполнение начального условия задачи. При $t=0$ данный интеграл в точках $\mathbf{x} \in D_i$ принимает значение, равное $\theta_i^{(0)}(\mathbf{x})$, и нулевое значение при $\mathbf{x} \notin D_i$ [Тихонов, Самарский, 1991]. Использование данного элемента в задачах геотермии позволяет выполнять оценку нестационарных тепловых эффектов, обусловленных влиянием интрузивных тел (локальных источников) [Кутас и др., 1993].

Слагаемое $\int_0^t \int_{D_i} f_i(\tau, \xi) G(a_i, t - \tau, \mathbf{x} - \xi) d_\xi V d\tau$ в (38) позволяет учитывать влияние внутренних источников тепла (например, тепловыделение распада радиоактивных элементов,

содержащихся в осадочных горных породах). Если положить, что функция $f_i(\tau, \xi)$ принимает постоянные значения во времени: $f_i(\tau, \xi) = f_i(\xi)$, то можно показать, что динамические потенциалы, определяющие решение нестационарной задачи, переходят в потенциалы стационарной системы уравнений теплопроводности. Действительно, в этом случае

$$\int_0^t \int_{D_i} f_i(\tau, \xi) G(a_i, t - \tau, \mathbf{x} - \xi) d_\xi V d\tau = \int_{D_n} \int_0^t f_i(\xi) \frac{e^{-\frac{R^2(\mathbf{x}, \xi)}{4a_i(t-\tau)}}}{8\pi a_i(t-\tau)^{3/2} \sqrt{\pi a_i}} d\tau d_\xi V = \frac{1}{2\pi a_i} \int_{D_n} \frac{f_i(\xi)}{R(\mathbf{x}, \xi)} \left\{ \int_{\frac{R(\mathbf{x}, \xi)}{\sqrt{4a_i t}}}^{\infty} \frac{e^{-\frac{R^2(\mathbf{x}, \xi)}{4a_i(t-\tau)}}}{\sqrt{\pi}} d \left(\frac{R(\mathbf{x}, \xi)}{\sqrt{4a_i(t-\tau)}} \right) \right\} d_\xi V = \frac{1}{4\pi a_i} \int_{D_i} \frac{f_i(\xi)}{R(\mathbf{x}, \xi)} \left(1 - \operatorname{erf} \frac{R(\mathbf{x}, \xi)}{\sqrt{4a_i t}} \right) d_\xi V = \frac{1}{4\pi a_i} \int_{D_i} \frac{f_i(\xi)}{R(\mathbf{x}, \xi)} d_\xi V - \frac{1}{4\pi a_i} \int_{D_i} \frac{f_i(\xi)}{R(\mathbf{x}, \xi)} \operatorname{erf} \frac{R(\mathbf{x}, \xi)}{\sqrt{4a_i t}} d_\xi V, \quad (43)$$

при этом первый интеграл в правой части (43) представляет собой решение стационарного уравнения теплопроводности: $a_i \Delta \theta(\mathbf{x}) + f_i(\mathbf{x}) = 0, \mathbf{x} \in D_i.$

При $t \rightarrow 0$ функция $\operatorname{erf} \frac{R(\mathbf{x}, \xi)}{\sqrt{4a_i t}} \rightarrow 1$, а при $t \rightarrow \infty$ функция $\operatorname{erf} \frac{R(\mathbf{x}, \xi)}{\sqrt{4a_i t}} \rightarrow 0$. Следовательно, если в нестационарной системе уравнений положить значения плотности тепловыделения внутренних источников постоянными, то соответствующие потенциалы решения в начальный момент времени $t=0$ будут принимать нулевые значения, а при больших значениях t будут асимптотически стремиться к значениям соответствующих потенциалов решения стационарной системы уравнений теплопроводности. Аналогично можно показать, что в условиях постоянно действующих (не меняющихся во времени) граничных условий задачи (значения теплового потока, температуры на границе ∂D) решение нестационарной задачи с увеличением времени t асимптотически стремится к решению стационарной задачи.

Как отмечено в работе [Тихонов, Самарский, 1999], методы теории потенциала, применяемые при решении нестационарных задач теплопроводности, могут быть распространены и на задачи с *подвижными границами* областей. Необходимость в этом возникает в задачах *палеотемпературного моделирования осадочных бассейнов*, требующих определить температурный режим в осадочных слоях в процессе их формирования [Исаев, 2011].

Наряду с нестационарной формой постановки задач, в моделировании могут использоваться стационарные постановки, а также их комбинации [Туезов, Епанешников, 1987; 1991].

Рассмотрим стационарную постановку задачи. Как и в предыдущей задаче, система уравнений формулируется для трехмерной неоднородной по теплофизическим параметрам среды.

Постановка прямой задачи геотермии в стационарной форме. В стационарной форме система уравнений теплопроводности имеет вид

$$a_n \nabla^2 \theta(\mathbf{x}) + f_n(\mathbf{x}), \quad \mathbf{x} \in D_n, \quad (44)$$

где $\theta(\mathbf{x})$ — значение температуры в точке \mathbf{x} ; $a_n, \rho_n, c_n, \lambda_n$ — те же, что и в уравнениях (27); $f_n(\mathbf{x})$ — значение плотности внутренних источников тепла в D_n .

Граничные условия определим следующим образом:

– на поверхности S_1 задано значение температуры

$$\theta(\mathbf{x}) = \theta^{(1)}(\mathbf{x}), \quad \mathbf{x} \in S_1; \quad (45)$$

– на поверхности S_2 задано значение теплового потока $q(\mathbf{x})$:

$$\lambda(\mathbf{x}) \partial \theta(\mathbf{x}) / \partial \mathbf{n} = -q^{(2)}(\mathbf{x}), \quad \mathbf{x} \in S_2. \quad (46)$$

Здесь $\mathbf{n} = \mathbf{n}(\mathbf{x})$ — вектор внешней нормали к поверхности ∂D в точке \mathbf{x} ;

$$\lambda(\mathbf{x}) = \lambda_n, \quad \mathbf{x} \in \partial D_n \cap S_2.$$

На поверхности контактов смежных областей D_m и D_k заданы условия непрерывности значений температуры и теплового потока:

$$\lim_{\mathbf{x}' \rightarrow \mathbf{x}} \theta(\mathbf{x}') = \lim_{\mathbf{x}'' \rightarrow \mathbf{x}} \theta(\mathbf{x}''), \quad (47)$$

$$\lambda_n \lim_{\mathbf{x}' \rightarrow \mathbf{x}} \partial \theta(\mathbf{x}') / \partial \mathbf{n}' + \lambda_k \lim_{\mathbf{x}'' \rightarrow \mathbf{x}} \partial \theta(\mathbf{x}'') / \partial \mathbf{n}'' = 0, \quad (48)$$

где $\mathbf{x}' \in D_m, \mathbf{x}'' \in D_k; \mathbf{n}' = \mathbf{n}'(\mathbf{x})$ и $\mathbf{n}'' = \mathbf{n}''(\mathbf{x})$ — соответственно значения векторов внешних нормалей к ∂D_m и ∂D_k в точке $\mathbf{x} \in S_{mk}; S_{mk} = \partial D_m \cap \partial D_k$.

Решение стационарной системы уравнений теплопроводности. Рассмотрим дифференциальный оператор $L(a, \theta(\mathbf{x})) \equiv a \nabla^2 \theta(\mathbf{x})$. В этом случае уравнения (44) будут иметь вид

$$a_n \nabla^2 \theta(\mathbf{x}) = -f_n(\mathbf{x}), \quad \mathbf{x} \in D_n, \quad (49)$$

Тогда на основании второй формулы Грина

$$\begin{aligned} \int_{D_n} a_n \nabla^2 \theta(\mathbf{x}) G(a_n, \mathbf{x} - \xi) - a_n \nabla^2 G(a_n, \mathbf{x} - \xi) \theta(\xi) d_\xi V = \\ = a_n \int_{\partial D_n} \frac{\partial \theta(\xi)}{\partial \mathbf{n}} G(a_n, \mathbf{x} - \xi) d_\xi S - \\ - a_n \int_{\partial D_n} \frac{\partial G(a_n, \mathbf{x} - \xi)}{\partial \mathbf{n}} \theta(\xi) d_\xi S \end{aligned} \quad (50)$$

для функции $\theta(\mathbf{x})$, удовлетворяющей (49), будет иметь место следующее представление:

$$\begin{aligned} 4\pi a_n k_n(\mathbf{x}) \theta(\mathbf{x}) = \\ = \int_{D_n} \frac{f_n(\xi)}{R(\mathbf{x}, \xi)} d_\xi V + a_n \int_{\partial D_n} \frac{\partial \theta(\xi)}{\partial \mathbf{n}} \frac{1}{R(\mathbf{x}, \xi)} d_\xi S - \\ - a_n \int_{\partial D_n} \frac{\partial R^{-1}(\mathbf{x}, \xi)}{\partial \mathbf{n}} \theta(\xi) d_\xi S. \end{aligned} \quad (51)$$

В уравнении (51) $k_n(\mathbf{x}) = 1$ при $\mathbf{x} \in D_n$ и $k_n(\mathbf{x}) = 0$, при $\mathbf{x} \notin D_n$; $\mathbf{n} = \mathbf{n}(\xi)$ — вектор внешней нормали к ∂D_n ; $G(a_n, \mathbf{x} - \xi) = 1/4\pi a_n R(\mathbf{x}, \xi)$ — фундаментальное решение уравнения Пуассона:

$$a_n \nabla^2 G(a_n, t - \tau, \mathbf{x} - \xi) - \delta(\mathbf{x} - \xi).$$

Просуммировав соотношения (51) по всем областям $D_n, n = 1, 2, \dots, N$, получим выражение для функции $\theta(\mathbf{x})$ в виде суммы объемных потенциалов, потенциалов простого и двойного слоя:

$$\theta(\mathbf{x}) = (4\pi a_n)^{-1} [\theta_1(\mathbf{x}) + \theta_2(\mathbf{x}) + \theta_3(\mathbf{x})], \quad \mathbf{x} \in D_n, \quad (52)$$

где

$$\theta_1(\mathbf{x}) = \sum_{i=1}^N \int_{D_i} \frac{f_i(\xi)}{R(\mathbf{x}, \xi)} d_\xi V, \quad (53)$$

$$\theta_2(\mathbf{x}) = - \sum_{k=1}^2 \sum_{i=1}^{N_k} \int_{S_i^{(k)}} \frac{q_i^{(k)}(\xi)}{\rho_i^{(k)} c_i^{(k)}} R^{-1}(\mathbf{x}, \xi) d_\xi S -$$

$$- \sum_{i=1}^{N_3} \int_{S_i^3} [(\rho_i' c_i')^{-1} - (\rho_i'' c_i'')^{-1}] q_i^{(3)}(\xi) R^{-1}(\mathbf{x}, \xi) d_\xi S,$$

$$\theta_3(\mathbf{x}) = - \sum_{k=1}^2 \sum_{i=1}^{N_k} a_i^{(k)} \int_{S_i^k} \frac{\partial R^{-1}(\mathbf{x}, \xi)}{\partial \mathbf{n}(\xi)} \theta(\xi) d_\xi S -$$

$$- \sum_{i=1}^{N_3} (a_i' - a_i'') \int_{S_i^3} \frac{\partial R^{-1}(\mathbf{x}, \xi)}{\partial \mathbf{n}_i^3} \theta(\xi) d_\xi S.$$

Так же, как и при решении нестационарной задачи, подставляя выражения (52) в граничные (45), (46) и контактные (47), (48) условия, получаем систему интегральных уравнений для определения температуры и теплового потока на границах S_1 , S_2 и S_3 :

$$q(\mathbf{x}) = \frac{1}{2\pi} v.p. \int_{S_n^1} \frac{\partial R^{-1}(\mathbf{x}, \xi)}{\partial \mathbf{n}(\mathbf{x})} q(\xi) d_\xi S - F_{1,n}(\mathbf{x}),$$

$$\mathbf{x} \in S_n^1, \quad n = 1, 2, \dots, N_1;$$

$$\theta(\mathbf{x}) = -\frac{1}{2\pi} v.p. \int_{S_n^2} \frac{\partial R^{-1}(\mathbf{x}, \xi)}{\partial \mathbf{n}(\xi)} \theta(\xi) d_\xi S + F_{2,n}(\mathbf{x}),$$

$$\mathbf{x} \in S_n^2, \quad n = 1, 2, \dots, N_2;$$

$$\theta(\mathbf{x}) = -\frac{1}{2\pi} \frac{a'_n - a''_n}{a'_n + a''_n} v.p. \int_{S_n^3} \frac{\partial R^{-1}(\mathbf{x}, \xi)}{\partial \mathbf{n}_n^3(\xi)} \theta(\xi) d_\xi S + F_{3,n}(\mathbf{x}),$$

$$\mathbf{x} \in S_n^3, \quad n = 1, 2, \dots, N_3;$$

$$q^{(3)}(\mathbf{x}) = \frac{1}{2\pi} \frac{\rho''_n c''_n - \rho'_n c'_n}{\rho''_n c''_n + \rho'_n c'_n} \times$$

$$\times v.p. \int_{S_n^3} \frac{\partial R^{-1}(\mathbf{x}, \xi)}{\partial \mathbf{n}_n^3(\mathbf{x})} \theta(\xi) d_\xi S + F_{4,n}(\mathbf{x}),$$

$$\mathbf{x} \in S_n^3, \quad n = 1, 2, \dots, N_3;$$

где

$$F_{1,n}(\mathbf{x}) =$$

$$= \frac{\rho_n^{(1)} c_n^{(1)}}{2\pi} \frac{\partial}{\partial \mathbf{n}(\mathbf{x})} \left[\theta_1(\mathbf{x}) + \theta_2(\mathbf{x}) + \theta_3(\mathbf{x}) + \right.$$

$$\left. + \int_{S_n^1} \frac{q_n^{(1)}(\xi)}{\rho_n^{(1)} c_n^{(1)}} R^{-1}(\mathbf{x}, \xi) d_\xi S \right],$$

$$F_{2,n}(\mathbf{x}) =$$

$$= \frac{1}{2\pi a_n} \left[\theta_1(\mathbf{x}) + \theta_2(\mathbf{x}) + \theta_3(\mathbf{x}) + \right.$$

$$\left. + a_n^{(2)} \int_{S_n^2} \frac{\partial R^{-1}(\mathbf{x}, \xi)}{\partial \mathbf{n}(\xi)} \theta(\xi) d_\xi S \right],$$

$$F_{3,n}(\mathbf{x}) = \frac{1}{2\pi(a'_n + a''_n)} \left[\theta_1(\mathbf{x}) + \theta_2(\mathbf{x}) + \theta_3(\mathbf{x}) + \right.$$

$$\left. + (a'_n - a''_n) \int_{S_n^3} \frac{\partial R^{-1}(\mathbf{x}, \xi)}{\partial \mathbf{n}_n^3} \theta(\xi) d_\xi S \right],$$

$$F_{4,n}(\mathbf{x}) =$$

$$= \frac{1}{2\pi \left[(\rho''_n c''_n)^{-1} + (\rho'_n c'_n)^{-1} \right]} \frac{\partial}{\partial \mathbf{n}_n^{(3)}(\mathbf{x})} \times$$

$$\times \left\{ \theta_1(\mathbf{x}) + \theta_2(\mathbf{x}) + \theta_3(\mathbf{x}) + \right.$$

$$\left. + \int_{S_n^3} \left[(\rho'_n c'_n)^{-1} - (\rho''_n c''_n)^{-1} \right] \frac{q_n^{(3)}(\xi)}{R^{-1}(\mathbf{x}, \xi)} d_\xi S \right\}.$$

Как и при решении задачи геодинамики, необходимые аналитические составляющие, определяющие значение температурного поля $\theta(\mathbf{x})$ в выражении (52), могут быть определены с помощью соответствующих аналитических составляющих решения прямой задачи гравиметрии (2)–(5).

Действительно, рассмотрим составляющую решения (53), определяющую влияние внутреннего источника тепловыделения, полагая, что его плотность в области D_n имеет постоянное значение f_n (этого всегда с достаточной точностью можно добиться соответствующим разбиением области D_n):

$$\theta(\mathbf{x}) = \frac{f_n}{4\pi a_n} \int_{D_n} \frac{1}{R(\mathbf{x}, \xi)} d_\xi V. \quad (54)$$

Из выражения (54) видно, что значение интеграла в его правой части полностью определяется формулой (3) решения прямой задачи гравиметрии. Для тестового примера рассмотрим задачу определения температуры в однородном (имеющем постоянные значения теплофизических параметров a , ρ , c , λ) полупространстве $x_3 > 0$, обусловленном наличием в нем радиоактивного источника с плотностью тепловыделения $f = f_n$ при $\mathbf{x} \in D_n$ и $f = 0$ при $\mathbf{x} \notin D_n$. Положим, что на границе $x_3 > 0$ значение температуры равно нулю.

В этом случае, согласно (52), решение прямой задачи будет иметь вид $\theta(\mathbf{x}) = u(\mathbf{x}) + p(\mathbf{x})$, где

$$u(\mathbf{x}) = \frac{f_n}{4\pi a} \int_{D_n} \frac{1}{R(\mathbf{x}, \xi)} d_\xi V,$$

$$p(\mathbf{x}) = p(x_1, x_2, x_3) =$$

$$= \int_{-\infty}^{\infty} \int_{-\infty}^{\infty} \frac{q(\xi)}{\rho \cdot c \sqrt{(x_1 - \xi_1)^2 + (x_2 - \xi_2)^2 + (x_3)^2}} d\xi_1 d\xi_2,$$

$q(\xi)$ — тепловой поток на границе $x_3 = 0$.

Выражение для $p(x_1, x_2, x_3)$ удобно определить, если воспользоваться формулами (51). Действительно, на основании (51) в точках $x_3 < 0$

$$u(\mathbf{x}) + p(\mathbf{x}) = 0,$$

откуда, в силу очевидной симметрии $p(x_1, x_2, x_3)$ относительно плоскости $x_3=0$, получим решение задачи в виде

$$\theta(\mathbf{x}) = \frac{f_n}{4\pi a} \int_{D_n} \frac{1}{R(\mathbf{x}, \xi)} d\xi V - \frac{f_n}{4\pi a} \int_{D_n} \frac{1}{R'(\mathbf{x}, \xi)} d\xi V, \quad (55)$$

где

$$R(\mathbf{x}, \xi) = \sqrt{(x_1 - \xi_1)^2 + (x_2 - \xi_2)^2 + (x_3 - \xi_3)^2},$$

$$R'(\mathbf{x}, \xi) = \sqrt{(x_1 - \xi_1)^2 + (x_2 - \xi_2)^2 + (x_3 + \xi_3)^2}.$$

Оба интеграла в (55) вычисляются с помощью формулы (3).

Тестирование алгоритма решения прямой задачи геотермии. В качестве элемента аппроксимации в тестовом примере используется *вертикальная треугольная призма*. Координаты вершин призмы те же, что и в примере решения прямой задачи гравиметрии.

Значения плотности источника и теплопроводности среды примем, согласно данным работы [Исаев, 2011], равными соответственно $\hat{F} = \hat{c}\rho = 3,16 \cdot 10^{-6}$ Вт/м³ и $\lambda = 1$ Вт/(м/град).

В табл. 6 приведены результаты расчетов, полученных по формулам (3), (55) в сопоставлении с расчетами, полученными методом численного интегрирования правой части (55).

На рис. 7 приведено распределение температурного поля в плоскости $x_3=3$. Количество точек 6400, время расчета 0,15 с. Среднее время счета алгоритмом (3), (55) одной точки для одного тела составляет $2,3 \cdot 10^{-5}$ с.

Приведенный тестовый пример дает значения температурного эффекта, создаваемого одним аппроксимирующим элементом,

Таблица 6. Результаты расчетов теплового поля, обусловленного влиянием внутреннего источника тепловыделения

| Координаты точки расчета, м | | | Расчет по формулам (3), (55), °С | Расчет методом численного интегрирования |
|-----------------------------|-------|-------|----------------------------------|--|
| x_1 | x_2 | x_3 | | |
| 4000 | 3000 | 2000 | 3,88076790 | 3,88076790 |
| 5000 | 3000 | 2000 | 3,71328241 | 3,71328241 |
| 6000 | 3000 | 2000 | 3,40380048 | 3,40380048 |
| 7000 | 3000 | 2000 | 3,00102212 | 3,00102212 |
| 8000 | 3000 | 2000 | 2,56497475 | 2,56497475 |
| Время расчета, с | | | $1,1 \cdot 10^{-4}$ | 0,7 |

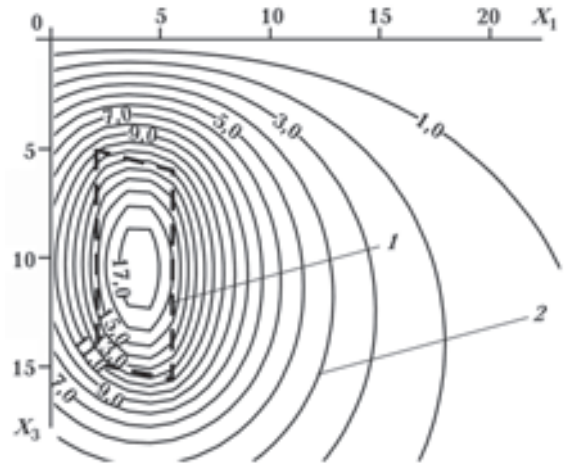


Рис. 7. Расчет температурного поля в плоскости $x_2 = 3$: 1 — граница источника радиоактивного тепловыделения, 2 — изолинии поля температур, °С. Оцифровка осей дана в км.

заданных геометрических размеров. Для того, чтобы оценить характер эффекта, создаваемого радиоактивными элементами в осадочных породах, вскрываемых глубокой скважиной, видоизменим пример, увеличив горизонтальные размеры аппроксимирующего тела. Вертикальные координаты вершин верхнего основания положим равными нулю, соответствующие координаты вершин нижнего основания — равными 10 км. Характерный линейный размер L тела примем равным 1000 км. Таким образом, координатное описание тела на рис. 2 будет иметь вид (км): $A (X_1 = 0, X_2 = 0, X_3 = 0)$; $B (1000, 0, 0)$; $C (500, 1000, 0)$; $A' (0, 0, 10)$; $B' (1000, 0, 10)$; $C' (500, 1000, 10)$. Теплофизические параметры оставим прежними. Расчеты проведем вдоль вертикального профиля *гипотетической скважины*, расположенного вблизи центральной части тела в точках с горизонтальными координатами $X_1 = 500, X_2 = 500$ и вертикальной координатой, изменяющейся от 0 до 2 км с шагом 0,2 км.

Результаты, приведенные в табл. 7, свидетельствуют о том, что в этом случае температура среды изменяется с глубиной по закону, близкому к линейному, увеличиваясь приблизительно на 3 °С через каждые 100 м, что имитирует нормальный геотермический градиент осадочного разреза.

Выводы. 1. На основе типовой техники, созданной в работах

Т а б л и ц а 7. Результаты расчетов теплового поля

| Координаты точки расчета, км | | | Значение температуры, °С |
|---------------------------------|-------|-------|-----------------------------|
| x_1 | x_2 | x_3 | |
| 500 | 500 | 0 | 0,0 |
| 500 | 500 | 0,2 | 6,16270833 |
| 500 | 500 | 0,4 | 1,21990563·10 ¹ |
| 500 | 500 | 0,6 | 1,81090046·10 ¹ |
| 500 | 500 | 0,8 | 2,38925533·10 ¹ |
| 500 | 500 | 1,0 | 2,95497026·10 ¹ |
| 500 | 500 | 1,2 | 3,50804527·10 ¹ |
| 500 | 500 | 1,4 | 4,04848036·10 ¹ |
| 500 | 500 | 1,6 | 4,57627556·10 ¹ |
| 500 | 500 | 1,8 | 5,09143088·10 ¹ |
| 500 | 500 | 2,0 | 5,59394633·10 ¹ |
| Время расчета, с | | | 2,5·10 ⁻⁴ |

В. Н. Страхова и В. И. Старостенко на базе методов теории потенциала, построены алгоритмы решения задач определения составляющих геофизических полей (гравитационного, геодинамического и геотемпературного) для трехмерных неоднородных сред.

2. Для адекватной структурной аппроксимации сред по плотностным, реологическим

и теплофизическим параметрам использован типовой элемент — вертикальная треугольная призма с произвольно ориентированными верхним и нижним основаниями.

3. Устойчивость, точность и быстродействие алгоритмов определены расчетами тестовых примеров.

4. Полученные и примененные аналитические формулы являются единичными для расчета как внешних, так и внутренних геофизических полей. Это позволяет использовать построенные алгоритмы для расчетов полей в шахтах, скважинах, на дневном рельефе и на любой поверхности внутри геосреды.

5. Использование типового аппроксимирующего элемента позволяет удобно моделировать разные геофизические поля при одном общем структурном представлении геологических сред (объектов). Это удобство становится еще ощутимее, если использовать построенные алгоритмы моделирования полей для решения совместной обратной задачи по данным гравиметрии, геодинамики и геотермии.

6. Представляется весьма перспективным создание на основе разработанных алгоритмов эффективного компьютерного комплекса моделирования геосред на базе естественных геофизических полей.

Список литературы

- Артюшков Е. В. Геодинамика. — Москва: Наука, 1979. — 328 с.
- Балк П. И., Балк Т. В., Носырев В. И. Об аналитическом решении трехмерной прямой задачи гравиразведки в случае переменной плотности возмущающих масс // Изв. ВУЗов. Геология и разведка. — 1976. — № 4. — С. 121—129.
- Голиздра Г. Я. Основные методы решения прямой задачи гравиразведки на ЭВМ // Региональная, разведочная и промысловая геофизика. — Москва: ВИЭМС, 1977. — 98 с.
- Ермаков В. И., Скоробогатов В. А. Тепловое поле и нефтегазоносность молодых плит СССР. — Москва: Недра, 1986. — 222 с.
- Исаев В. И., Пятаков Ю. В. Решение прямой задачи гравиметрии для трехмерных блоково-градиентно-слоистых сред // Геофиз. журн. — 1990. — 12, № 3. — С. 72—79.
- Исаев В. И., Старостенко В. И. Оценка нефтегазоматеринского потенциала осадочных бассейнов Дальневосточного региона по данным гравиметрии и геотермии // Геофиз. журн. — 2004. — 26, № 2. — С. 46—61.
- Исаев В. И., Гуленок Р. Ю., Лобова Г. А. Интерпретация данных высокоточной гравиразведки. Трехмерность объектов // Изв. Томск. политехн. ун-та. — 2012. — 320, № 1. — С. 98—104.
- Исаев В. И., Коржов Ю. В., Лобова Г. А., Попов С. А. Нефтегазоносность Дальнего Востока и Западной Сибири по данным гравиметрии, геотермии и геохимии. — Томск: Изд-во Том. политехн. у-та, 2011. — 384 с.
- Косыгин В. Ю. Гравитационное поле и плотностные модели тектоносферы северо-запада Тихого океана. — Владивосток: ДВО АН СССР, 1991. — 201 с.
- Кравцов Г. Г. Поле притяжения многогранников переменной плотности // Зап. Ленингр. горн. ин-та. — 1978. — Вып. 66. — С. 8—17.
- Красный М. А., Косыгин В. Ю., Исаев В. И. Оптимальная плотностная модель тектоносферы вдоль геотраверса о. Сахалин — о. Итуруп —

- Тихий океан // Тихоокеан. геология. — 1985. — 4, № 6. — С. 36—48.
- Кутас Р. И., Чекунов А. В., Лялько В. И., Митник М. М. Термодинамическая эволюция астенолитов // Геофиз. журн. — 1993. — 15, № 4. — С. 3—12.
- Маслов Л. А., Комова О. С. Численное моделирование глубинных геодинамических процессов в активных окраинах // Физика Земли. — 1990. — № 3. — С. 53—60.
- Михлин С. Г. Курс математической физики. — Санкт-Петербург: Лань, 2002. — 576 с.
- Программы по математическому обеспечению обработки и интерпретации геолого-геофизических материалов на ЭВМ / Под ред. В. Н. Яковлева. — Ленинград: Изд-во НПО «Руд-геофизика», 1982. — 354 с.
- Пятаков Ю. В. Трехмерная задача динамики сильно вязкой несжимаемой многокомпонентной гравитирующей среды I. Постановка и алгоритм решения задачи // Геофиз. журн. — 2005. — 27, № 3. — С. 387—392.
- Пятаков Ю. В., Косыгин В. Ю. Интегральные уравнения в пространственных задачах динамики сильно вязких неоднородных сред. — Хабаровск: Импульс-Восток, 2009. — 224 с.
- Старостенко В. И. Гравитационное поле однородных n -угольных пластин и порождаемых ими призм: обзор // Физика Земли. — 1998. — № 3. — С. 37—53.
- Старостенко В. И., Легостаева О. В. Прямая задача гравиметрии для неоднородной произвольно усеченной вертикальной прямоугольной призмы // Физика Земли. — 1998. — № 12. — С. 31—44.
- Страхов В. Н., Лапина М. И. Прямая и обратная задачи гравиметрии и магнитометрии для произвольных однородных многогранников // Теория и практика интерпретации гравитационных и магнитных полей в СССР. — Киев: Наук. думка, 1983. — С. 3—87.
- Страхов В. Н., Лапина М. Н. Прямые задачи гравиметрии и магнитометрии для однородных многогранников // Геофиз. журн. — 1986. — 8, № 6. — С. 20—31.
- Тихонов А. Н., Самарский А. А. Уравнения математической физики. — Москва: Изд-во Моск. ун-та, 1999. — 799 с.
- Трехмерные задачи математической теории упругости и термоупругости / Под ред. В. Д. Купрадзе. — Москва: Наука, 1976. — 664 с.
- Тузев И. К., Епанешников В. Д. Численное моделирование стационарного теплового поля литосферы Охотского моря // Физика Земли. — 1987. — № 7. — С. 94—100.
- Тузев И. К., Епанешников В. Д. Численное моделирование нестационарного теплового поля литосферы Охотского моря // Тихоокеан. геология. — 1991. — 10, № 2. — С. 34—42.