

Зсувні процеси в анізотропних антиклінальних геоструктурах під дією сили тяжіння

М.В. Лубков, 2024

Полтавська гравіметрична обсерваторія Інституту геофізики
ім. С.І. Субботіна НАН України, Полтава, Україна
Надійшла 22 лютого 2024 р.

З метою дослідження теоретичних і практичних аспектів природних і техногенних гравітаційних зсувних деформацій та руйнувань на підставі варіаційного скінченно-елементного методу розв'язання задачі пружності для багатошарових ортотропних оболонок обертання з урахуванням зсувної жорсткості змодельоване зсувне деформування та руйнування тривимірних анізотропних антиклінальних геоструктур в умовах гравітаційного навантаження. Результати моделювання показують, що зсувне деформування анізотропних антиклінальних геоструктур під дією сили тяжіння залежить від форм, розмірів структури та пружних властивостей порід у різних напрямках, що складають ці геоструктури. Встановлено, що найменшого зсувного деформування зазнають більш жорсткі та компактні антиклінальні геоструктури. У разі збереженні загальної форми та жорсткості антиклінальних геоструктур найбільші зсувні деформації спостерігаються у низах середньої частини антиклінальної геоструктури. Для збереження стійкості до гравітаційного руйнування, внутрішні несучі шари антиклінальної геоструктури не можуть складатися з порід, м'якіших за напівтверді дисперсні породи. Найбільш важливими пружними характеристиками стосовно збереження стійкості геоструктур є модуль Юнга у поздовжньому напрямку та коефіцієнти Пуассона й модулі зсуву в довільних напрямках. Зменшення модуля Юнга у поздовжньому напрямку та модулів зсуву, а також збільшення коефіцієнтів Пуассона, особливо це стосується внутрішніх несучих шарів, можуть призводити до катастрофічних змін та руйнувань в антиклінальних геоструктурах. У разі зменшення пружних властивостей зовнішнього шару геоструктури в різних напрямках стають помітними кількісні та якісні зміни зсувного деформування анізотропних антиклінальних геоструктур в умовах гравітаційного навантаження.

Ключові слова: комп'ютерне моделювання, розв'язання задачі пружності оболонок, гравітаційні зсуви анізотропних антиклінальних геоструктур.

Вступ. У наш час актуальними залишаються проблеми, що пов'язані з руйнівними зсувними процесами в антиклінальних геоструктурах під дією гравітаційного навантаження. Дійсно, гравітаційні схилі процеси разом з іншими екзогенними та тектонічними процесами найбільше сприяють руйнуванню сучасного рельєфу і при цьому дуже часто ускладнюють раціональ-

не використання відповідних територій. Серед найбільш небезпечних гравітаційних схилівих процесів можна виділити зсувні. Ці процеси характеризуються широкою поширеністю та можуть призводити до значних матеріальних збитків і, до людських жертв. Для зсувних процесів серед інших гравітаційних схилівих процесів характерний зсув ґрунту без втрати

Citation: Lubkov, M.V. (2024). Shear processes in anisotropic anticline geostructures under the influence of gravity. *Geofizychnyi Zhurnal*, 46(6), 109—119. <https://doi.org/10.24028/gj.v46i6.298880>.

Publisher Subbotin Institute of Geophysics of the NAS of Ukraine, 2024. This is an open access article under the CC BY-NC-SA license (<https://creativecommons.org/licenses/by-nc-sa/4.0/>).

суцільного контакту рухомої та нерухомої частин гірського масиву [Григоренко и др., 1992; Осипов, 1999]. Таким чином, для опису механіки гравітаційних зсувних процесів можна знехтувати розглядом розривів ґрунтового масиву і обмежитись застосуванням теорії пружності для суцільного середовища. Завдяки соціальній важливості та практичній значущості проблеми вивчення зсувних гравітаційних процесів мають давню історію. Цим проблемам присвячено багато літератури, серед якої можна виділити публікації [Dikau et al., 1996; Вэй, 2010; Фоменко, 2012; Ниязов, 2015; Пендин, Фоменко, 2015; Cruden, Lan, 2015; Кюль, 2017]. Через неоднозначність й різноманіття природних і практичних наслідків гравітаційних зсувних процесів, у цих публікаціях переважно розглянуто спостережно-феноменологічні моделі, фізичні моделі, засновані на законах подібності, або математичні обчислювальні моделі, засновані на доволі простих наближених фізико-математичних алгоритмах. За цими моделями визначають загальні геологічні та інженерні класифікації зсувних гравітаційних процесів, якісні критерії та механізми відповідних руйнівних подій. Водночас обмежено розглянуто випадки строгого математичного та фізичного опису, що ґрунтується на законах механіки деформованого твердого тіла й дає можливість визначити кількісні механізми та критерії розвитку зсувних гравітаційних процесів у певних геоструктурах.

Запропонований варіаційний скінчено-елементний метод розв'язання задачі пружності багат шарових ортотропних оболонок обертання, з урахуванням зсувної жорсткості, дає змогу адекватно на кількісному рівні розрахувати деформування та критерії руйнування визначеного класу тривимірних анізотропних геоструктур в умовах гравітаційного навантаження, що має безумовний теоретичний і практичний інтерес та надає низку переваг порівняно з існуючими методами.

Постановка задачі. Розглянемо деформування антиклінальної геоструктури у вигляді верхньої половини фрагменту три-

шарової циліндричної оболонки, що жорстко закріплена на торцях і зазнає дії сили тяжіння. Для описання деформування розглянутої геоструктури, що складається з напівтвердих дисперсних гірських порід [Трофимов, 2005], скористаємось теорією багат шарових ортотропних пружних оболонок обертання з урахуванням зсувної жорсткості [Козлов, Лубков, 1990; Лубков, 2015]. Розглянемо оболонку в криволінійній системі координат (s, φ, z) , яку будемо вважати жорстко закріпленою з великим гірським масивом. На рис. 1 показано поперечний розріз фрагмента багат шарової оболонки обертання.

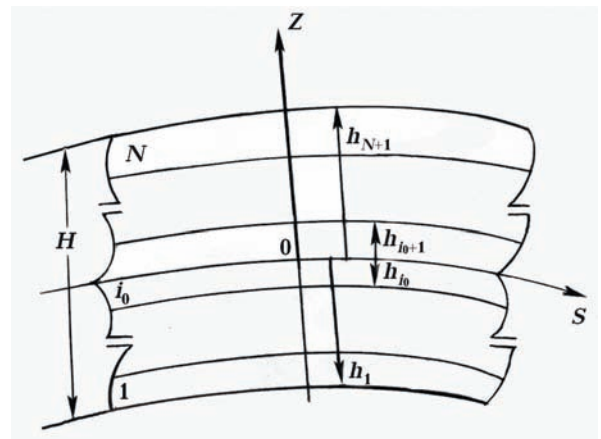


Рис. 1. Поперечний розріз фрагмента багат шарової оболонки обертання. φ -кут повороту відносно осі оболонки обертання X .

Fig. 1. Cross-section area of the fragment of multilayer shell of rotation. φ -angle of rotation relatively the axis of the shell of rotation X .

Тут s — координата у поздовжньому напрямку поверхні оболонки, φ — координата вздовж кутового напрямку поверхні оболонки; z — координата за товщиною оболонки. Переміщення вздовж координат s, φ, z для j -го шару оболонки можуть мати такий вигляд [Карнаухов, Киричок, 1986; Козлов, Лубков, 1990; Лубков, 2015]:

$$\begin{aligned} u_j &= u_0(s, \varphi) + z u_1(s, \varphi); \\ v_j &= v_0(s, \varphi) + z v_1(s, \varphi); \\ w_j &= w_0(s, \varphi) + z w_1(s, \varphi). \end{aligned} \quad (1)$$

Тут u_0, v_0, w_0 — компоненти переміщення серединної поверхні оболонки уздовж

поздовжнього, кутового та нормального до поверхні напрямків; u_1, v_1 — кути повороту нормалі до серединної поверхні відносно координатних ліній $\varphi = \text{const}, s = \text{const}$ відповідно, w_1 — обтіснення нормального елемента до серединної поверхні оболонки.

Складемо функціонал Лагранжа для тришарової ортотропної оболонки з урахуванням зсувної жорсткості [Козлов, Лубков, 1990; Лубков, 2015], що виражає потенціальну механічну енергію розглянутої геоструктури, яка перебуває в умовах гравітаційного навантаження:

$$\begin{aligned}
 W = & \frac{1}{2} \sum_{j=1}^3 \int \int_S \left[E_{ss}^j \varepsilon_{ss}^{j2} + E_{\varphi\varphi}^j \varepsilon_{\varphi\varphi}^{j2} + E_{zz}^j \varepsilon_{zz}^{j2} + \right. \\
 & + 2E_{s\varphi}^j \varepsilon_{ss}^j \varepsilon_{\varphi\varphi}^j + 2E_{sz}^j \varepsilon_{ss}^j \varepsilon_{zz}^j + 2E_{\varphi z}^j \varepsilon_{\varphi\varphi}^j \varepsilon_{zz}^j + \\
 & \left. + 4G_{s\varphi}^j \varepsilon_{s\varphi}^{j2} + 4G_{sz}^j \varepsilon_{sz}^{j2} + 4G_{\varphi z}^j \varepsilon_{\varphi z}^{j2} - 2\rho_j g w_j \right] \times \\
 & \times \left(1 + \frac{z}{R_r} \right)^2 ds d\varphi dz - \int_{\varphi_1}^{\varphi_2} (T_s u_0 + T_{s\varphi} v_0 + Q_s w_0) \times \\
 & d\varphi - \int_{s_1}^{s_2} (T_{\varphi s} u_0 + T_{\varphi} v_0 + Q_{\varphi} w_0) ds. \quad (2)
 \end{aligned}$$

Тут R_r — радіус кривизни геоструктури; g — прискорення сили тяжіння; S — площа поверхні геоструктури; h_j — товщина j -го шару порід геоструктури; ρ_j — густина j -го шару; $\varepsilon_{\alpha\beta}^j$ — компоненти тензора деформацій j -го шару; $E_{\alpha\beta}^j$ — дійсні модулі пружності j -го шару оболонки; $G_{\alpha\beta}^j$ — компоненти модуля зсуву j -го шару оболонки; $T_{\alpha}, T_{\alpha\beta}$ — зусилля, що діють на контур геоструктури в напрямках, дотичних її поверхні; Q_{α} — зусилля, що діють на контур геоструктури в напрямках, перпендикулярних до її поверхні. Граничні умови задачі полягають у жорсткому закріпленні фрагмента розглянутої геоструктури на її торцях. Якщо довжину геоструктури позначити як L , то граничні умови задачі можна зображувати у вигляді:

$$\begin{aligned}
 u_0(s=0) = v_0(s=0) = w_0(s=0) = \\
 = u_1(s=0) = v_1(s=0) = 0; \\
 u_0(s=L) = v_0(s=L) = w_0(s=L) = \\
 = u_1(s=L) = v_1(s=L) = 0. \quad (3)
 \end{aligned}$$

У даному випадку модулі пружності ортотропної оболонки можуть бути визначені через технічні характеристики пружного матеріалу для кожного шару [Карнаухов, 1986; Лехницький, 1977]:

$$\begin{aligned}
 E_{ss}^i &= B_s^i (1 - v_{\varphi z}^i v_{z\varphi}^i) \Delta_i^{-1}; \\
 E_{\varphi\varphi}^i &= B_{\varphi}^i (1 - v_{sz}^i v_{zs}^i) \Delta_i^{-1}; \\
 E_{zz}^i &= \tilde{B}_z^i (1 - v_{s\varphi}^i v_{\varphi s}^i) \Delta_i^{-1}; \\
 E_{s\varphi}^i &= B_{\varphi}^i (v_{s\varphi}^i + v_{zs}^i v_{s\varphi}^i) \Delta_i^{-1}; \\
 E_{sz}^i &= B_z^i (v_{sz}^i + v_{\varphi z}^i v_{s\varphi}^i) \Delta_i^{-1}; \\
 E_{\varphi z}^i &= B_z^i (v_{\varphi z}^i + v_{sz}^i v_{\varphi s}^i) \Delta_i^{-1}. \quad (4) \\
 \Delta_i &= 1 - v_{\varphi z}^i v_{z\varphi}^i - v_{sz}^i v_{zs}^i - v_{s\varphi}^i v_{\varphi s}^i - \\
 & - v_{\varphi s}^i v_{sz}^i v_{z\varphi}^i - v_{s\varphi}^i v_{zs}^i v_{\varphi z}^i.
 \end{aligned}$$

Тут $B_s^i, B_{\varphi}^i, B_z^i$ — дійсні модулі Юнга у напрямках s, φ, z відповідно; v_{mn}^i — дійсні коефіцієнти Пуассона.

Метод розв'язання задачі. Для розв'язання наведеної вище задачі деформування анізотропної антиклінальної геоструктури під дією сили тяжіння скористаємось методом скінченних елементів, побудованим на варіаційному принципі Лагранжа, що виражає мінімум потенціальної механічної енергії системи [Козлов, Лубков, 1990; Лубков, 2015]:

$$\delta W(u_0, v_0, w_0, u_1, v_1, w_1) = 0. \quad (5)$$

При розв'язанні варіаційного рівняння (5) застосовано дев'ятивузловий ізопараметричний чотирикутний оболонковий скінченний елемент з криволінійною поверхнею [Козлов, Лубков, 1990; Лубков, 2015] (рис. 2). Як глобальну систему координат, тобто систему, де поєднуються усі скінченні елементи (на які розбито область дослідження), використано криволінійну систему координат (s, φ, z) .

Як локальну систему координат, у якій визначають функції форми скінченного елемента і виконують чисельне інтегрування, використано допоміжну нормалізовану систему координат (ξ, φ) (рис. 2). При побудові функцій форми, що апрокс-

симують в межах кожного елемента складові переміщень: $u_0, v_0, w_0, u_1, v_1, w_1$, для виконання умов гладкості та збіжності скінченно-елементного розв'язку, використано алгебричні та тригонометричні поліноми [Козлов, Лубков, 1990; Лубков, 2015]:

$$\begin{aligned}
 u_0 &= \sum_{i=1}^9 N_i u_{0i}; \quad v_0 = \sum_{i=1}^9 N_i v_{0i}; \quad w_0 = \sum_{i=1}^9 N_i w_{0i}; \\
 u_1 &= \sum_{i=1}^9 N_i u_{1i}; \quad v_1 = \sum_{i=1}^9 N_i v_{1i}; \quad w_1 = \sum_{i=1}^9 N_i w_{1i}. \quad (6)
 \end{aligned}$$

$$\begin{aligned}
 N_1 &= H_1(\varphi)P_1(\xi); \quad N_2 = H_1(\varphi)P_2(\xi); \\
 N_3 &= H_3(\varphi)P_2(\xi); \quad N_4 = H_3(\varphi)P_1(\xi); \\
 N_5 &= H_1(\varphi)P_3(\xi); \quad N_6 = H_2(\varphi)P_2(\xi); \\
 N_7 &= H_3(\varphi)P_3(\xi); \quad N_8 = H_2(\varphi)P_1(\xi); \\
 N_9 &= H_2(\varphi)P_3(\xi). \quad (7)
 \end{aligned}$$

$$\begin{aligned}
 H_1(\varphi) &= \frac{\sin(\varphi - \varphi_2) - \sin(\varphi - \varphi_3) + \sin(\varphi_2 - \varphi_3)}{\sin(\varphi_1 - \varphi_2) - \sin(\varphi_1 - \varphi_3) + \sin(\varphi_2 - \varphi_3)}; \\
 H_2(\varphi) &= \frac{\sin(\varphi - \varphi_3) - \sin(\varphi - \varphi_1) + \sin(\varphi_3 - \varphi_1)}{\sin(\varphi_2 - \varphi_3) - \sin(\varphi_2 - \varphi_1) + \sin(\varphi_3 - \varphi_1)}; \\
 H_3(\varphi) &= \frac{\sin(\varphi - \varphi_1) - \sin(\varphi - \varphi_2) + \sin(\varphi_1 - \varphi_2)}{\sin(\varphi_3 - \varphi_1) - \sin(\varphi_3 - \varphi_2) + \sin(\varphi_1 - \varphi_2)}; \\
 H_j(\varphi_k) &= \begin{cases} 1, & j=1 \\ 0, & j \neq 1 \end{cases}; \quad P_1(\xi) = \frac{1}{2}\xi(\xi - 1);
 \end{aligned}$$

$$P_2(\xi) = \frac{1}{2}\xi(\xi + 1); \quad P_3(\xi) = 1 - \xi^2. \quad (8)$$

Алгоритм скінченно-елементного розв'язання варіаційної задачі (5) полягає у такому [Козлов, Лубков, 1990; Лубков, 2015]. На першому етапі в локальній системі координат (ξ, φ) відбувається апроксимація всіх компонент переміщень і деформацій, що входять до функціонала Лагранжа (2), які є функціями від складових переміщень: $u_0, v_0, w_0, u_1, v_1, w_1$, на підставі формул (6)–(8). У цій самій системі відбувається аналітичне інтегрування усередині кожного шару оболонки, а потім — підсумовування за всім пакетом шарів оболонки. На другому етапі здійснюються варіювання функціоналу (2) за всіма вузловими складовими переміщень: $u_0, v_0, w_0, u_1, v_1, w_1$, та прирівнювання відповідних варіацій нулю. У результаті для кожного скінченного елемента одержуємо лінійну алгебричну систему, що складається з 54 рівнянь. На третьому етапі у глобальній системі координат (s, φ, z) відбуваються складання локальних лінійних систем алгебричних рівнянь за всіма скінченими елементами, на які розбито оболонку, і формування глобальної системи лінійних рівнянь. Обчислення подвійних інтегралів за площею оболонки здійснюється шляхом чисельно-

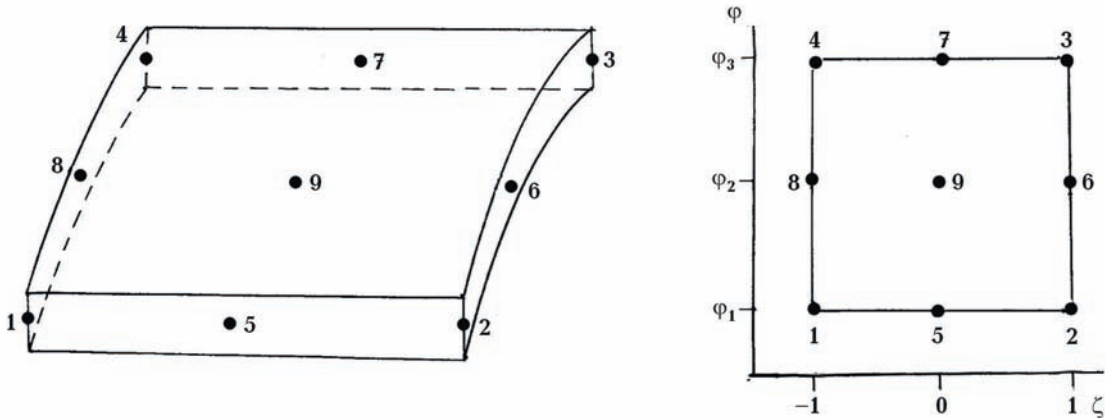


Рис. 2. Дев'ятивузловий ізопараметричний чотирикутний оболонковий скінчений елемент з криволінійною поверхнею. Допоміжна нормалізована система координат (ξ, φ) .
 Fig. 2. The nine-nodal isoparametric quadrilateral shell finite element with a curved surface. Auxiliary normalized coordinate system (ξ, φ) .

го інтегрування на підставі квадратурних формул Гауса. Розв'язання глобальної системи лінійних алгебричних рівнянь відбувається за допомогою чисельного методу Гауса [Козлов, Лубков, 1990; Лубков, 2015]. У результаті визначаються складові переміщень $u_0, v_0, w_0, u_1, v_1, w_1$ в усіх вузлових точках скінченно-елементної сітки. За знайденими вузловими складовими переміщень можуть бути визначені компоненти переміщень, деформацій, напружень та інші величини у довільній точці скінченно-елемента, тобто у будь-якій точці розглянутої антиклінальної геоструктури.

Моделювання зсувних процесів анізотропних антиклінальних геоструктур під дією сили тяжіння. При моделюванні гравітаційних зсувних процесів антиклінальних геоструктур розглянемо деформу-

вання верхньої частини тришарової циліндричної оболонки під дією сили тяжіння з такими розмірами: радіус оболонки — 80 або 100 м, товщини трьох шарів оболонки — 10 м відповідно, кут φ від підніжжя оболонки до її вершини у додатному напрямку (проти стрілки годинника) становить $\pi/2$. Зазначимо, що на діаграмах замість кутової величини φ відкладено відповідну величину дуги вздовж поверхні оболонки. Вважатимемо, що середня густина розглянутих порід дорівнює 2300 кг/м^3 . Розглянемо зсувне деформування, а саме переміщення вздовж поверхні схилу однорідних напівтвердих анізотропних антиклінальних геоструктур із різними пружними властивостями, що характерні для екзогенних гірських порід [Трофимов, 2005]. На рис. 3 показано випадок напівтвердих

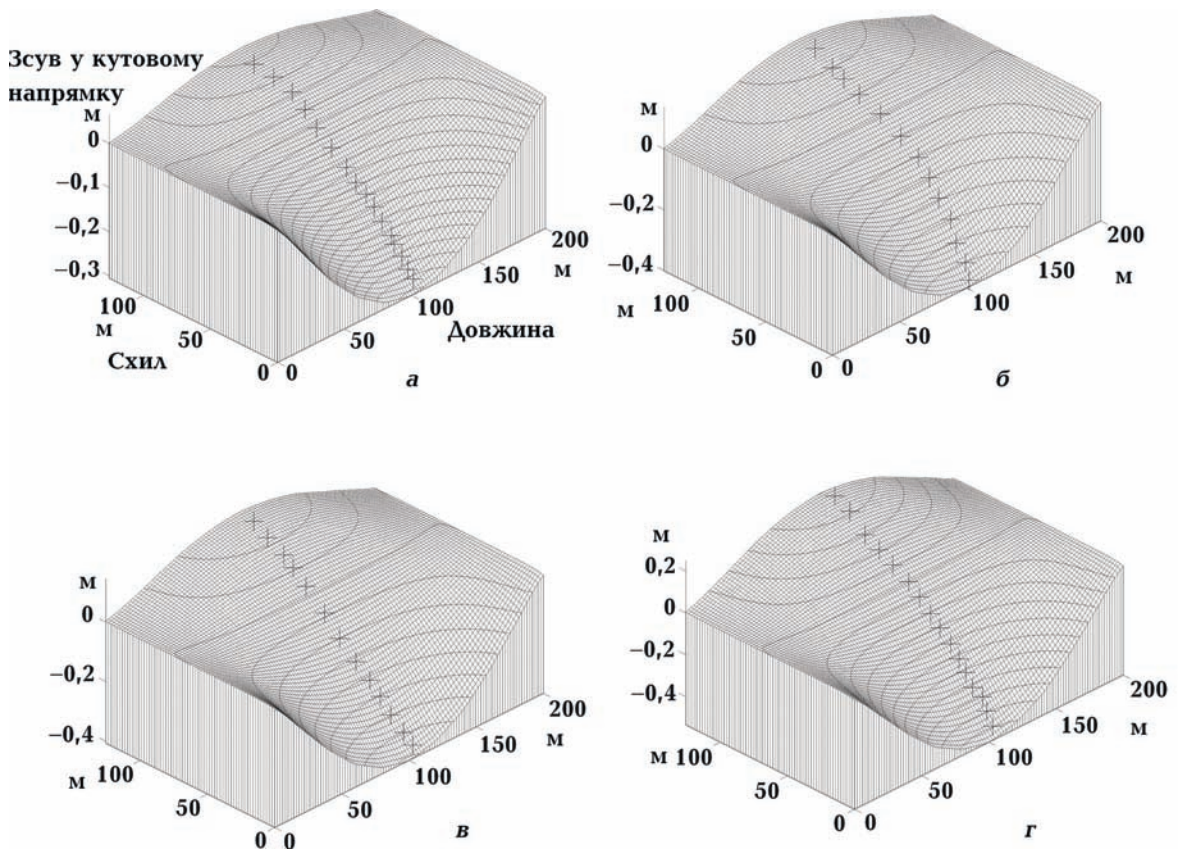


Рис. 3. Зсувне деформування антиклінальних геоструктур у кутловому напрямку, що складаються з напівтвердих порід з модулями Юнга та зсуву $B_m=7 \cdot 10^9 \text{ Па}$, $G_{mn}=1 \cdot 10^9 \text{ Па}$ під дією сили тяжіння: а — $\nu_{mn}=0,1$; б — $\nu_{mn}=0,3$; в — $\nu_{mn}=0,3$, $\nu_{s\varphi}=0,3$, $\nu_{\varphi s}=0,2$, г — $\nu_{mn}=0,3$, $\nu_{s\varphi}=0,35$, $\nu_{\varphi s}=0,2$.

Fig. 3. Shear deformation of the anticlinal geosstructures in the angle direction, which consist of semirigid rocks with Young's modulus and shear modulus ($B_m=7 \cdot 10^9 \text{ Pa}$, $G_{mn}=1 \cdot 10^9 \text{ Pa}$) under the action of gravity: а — $\nu_{mn}=0,1$; б — $\nu_{mn}=0,3$; в — $\nu_{mn}=0,3$, $\nu_{s\varphi}=0,3$, $\nu_{\varphi s}=0,2$, г — $\nu_{mn}=0,3$, $\nu_{s\varphi}=0,35$, $\nu_{\varphi s}=0,2$.

компактних геоструктур (радіус антикліналі — 80 м, довжина — 200 м) із різними коефіцієнтами Пуассона для анізотропного матеріалу. Рис. 4 демонструє випадок напівтвердих анізотропних геоструктур різних розмірів (радіус антикліналі — 80 м, довжина — 200 м, радіус — 100 м, довжина — 400 м) із різними напрямками зсувних рухів (у кутовому та нормальному до поверхні напрямках). На рис. 5 наведено деформування антиклінальних геоструктур у кутовому напрямку, що складаються з напівтвердих анізотропних порід із різними модулями Юнга та модулями зсуву.

На рис. 6 показано зсувне деформування антиклінальних геоструктур у кутовому напрямку, що складаються з двох напівтвердих внутрішніх шарів з однаковими пружними властивостями та послабленим пружним зовнішнім шаром. На всіх рисунках хрестиками позначено двовимірні розрізи найбільш активних ділянок деформування антиклінальних геоструктур, які відповідають геометричній середині геоструктури у поздовжньому напрямку.

Аналіз результатів. Результати моделювання показують, що зсувне деформування анізотропних антиклінальних геоструктур

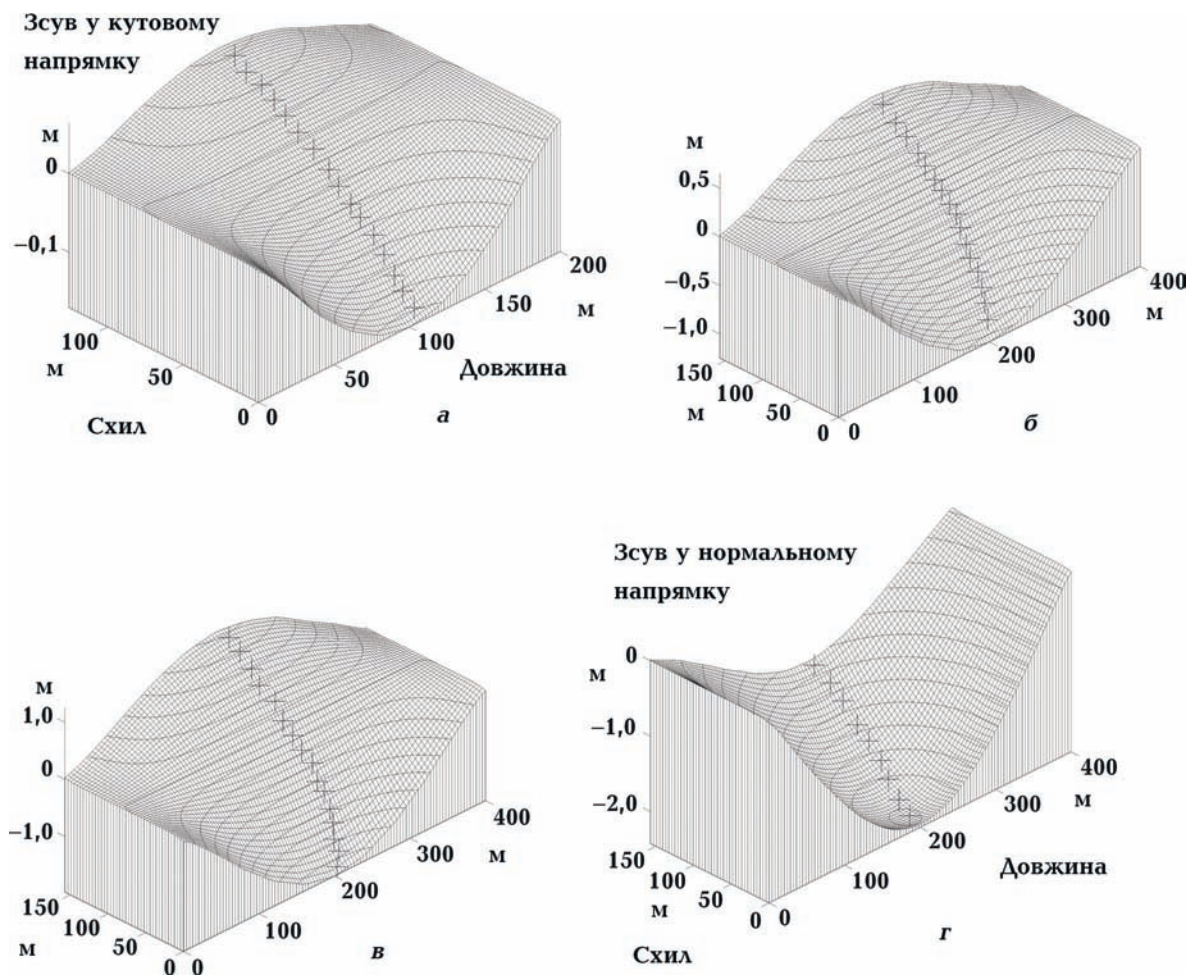


Рис. 4. Зсувне деформування антиклінальних геоструктур в кутовому напрямку, що складаються з напівтвердих порід з модулями Юнга та зсуву $B_m=7 \cdot 10^9$ Па, $G_{mn}=3,27 \cdot 10^9$ Па під дією сили тяжіння: а — $\nu_{mn}=0,07$; б — $\nu_{mn}=0,07$; в — $\nu_{mn}=0,3$, $G_{mn}=2,69 \cdot 10^9$ Па; г — зсув у нормальному до поверхні геоструктури напрямку за тих самих параметрів, що у випадку (в).

Fig. 4. Shear deformation of the anticlinal geosystems in the angle direction, which consist of semirigid rocks with Young's modulus and shear modulus ($B_m=7 \cdot 10^9$ Pa, $G_{mn}=3,27 \cdot 10^9$ Pa), under the action of gravity: а — $\nu_{mn}=0,07$; б — $\nu_{mn}=0,07$; в — $\nu_{mn}=0,3$, $G_{mn}=2,69 \cdot 10^9$ Pa; г — landslide in the normal direction relatively geosstructure surface at the same parameters, as in the case (v).

структур під дією сили тяжіння залежить від розмірів структури, її форми, пружних властивостей порід і напрямків деформування.

На рис. 3 можна виявити ступінь зсувно-го деформування компактних антиклінальних геоструктур у кутовому напрямку, що складаються з анізотропних напівтвердих порід із різними коефіцієнтами Пуассона. Бачимо, що найменшому деформуванню підлягають геоструктури з найменшими за величиною коефіцієнтами Пуассона (рис. 3, а), в міру зростання коефіцієнтів Пуассона ступінь деформування збільшується (рис. 3, б). При цьому напрямки зміни коефіцієнтів Пуассона мало впливають на

величину деформування (рис. 3, б—г). Найбільші зсувні деформації спостерігаються у нижній середній частині антиклінальної геоструктури, вони мають від'ємні значення (оскільки рух здійснюється за стрілкою годинника), у верхній частині геоструктури можна спостерігати деформації у додатному напрямку. Це означає, що під дією сили тяжіння вершина геоструктури може зсуватися в протилежному кутовому напрямку.

На рис. 4 показано зсувне деформування для різних за розмірами антиклінальних геоструктур у кутовому та нормальному до поверхні геоструктури напрямках, що складаються з напівтвердих порід з різ-

Зсув у кутовому напрямку

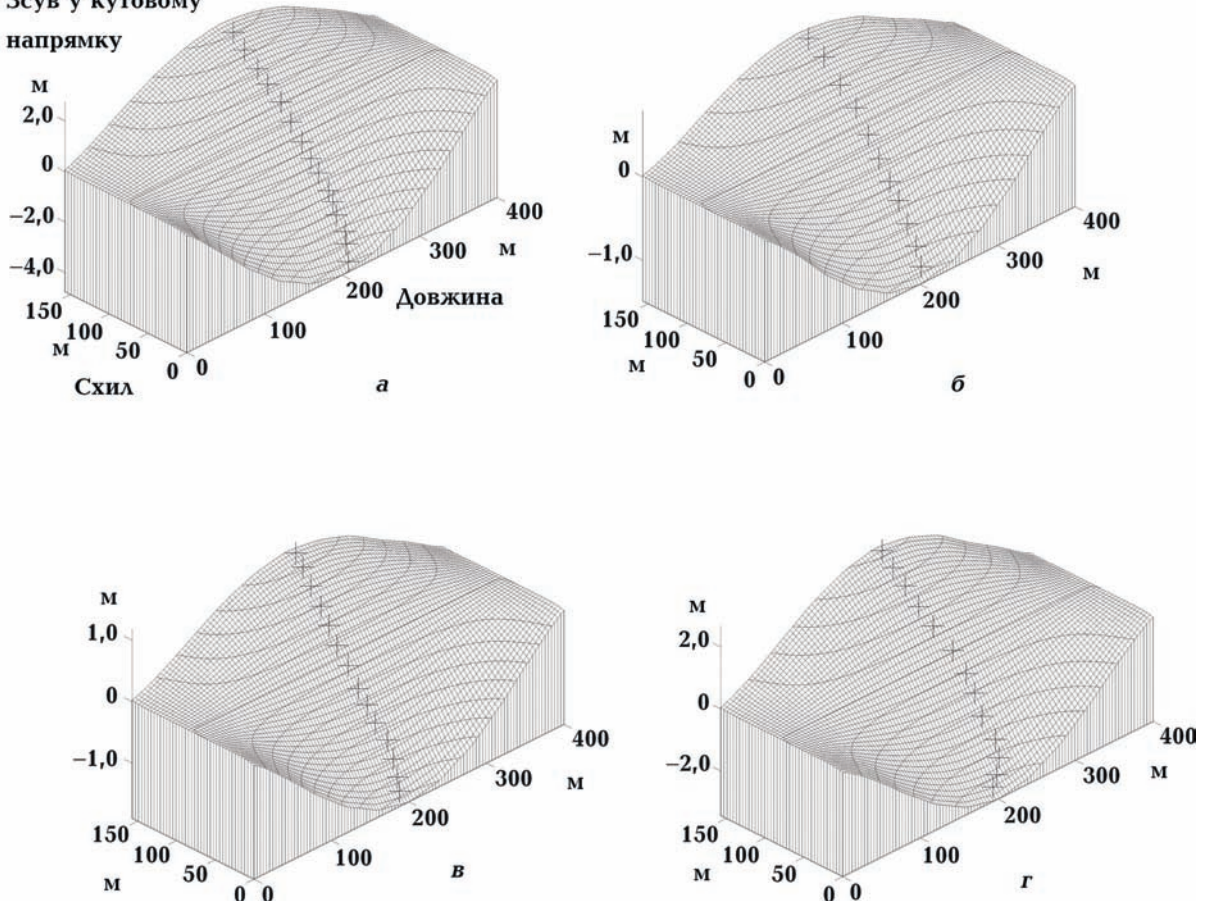


Рис. 5. Зсувне деформування анізотропних антиклінальних геоструктур в кутовому напрямку, що складаються з напівтвердих пружних порід із різними пружними модулями при $\nu_{mn}=0,3$ під дією сили тяжіння: а — $B_m=7 \cdot 10^9$ Па, $G_{mn}=10^9$ Па; б — $B_\phi=3,5 \cdot 10^9$ Па, $G_{mn}=2,69 \cdot 10^9$ Па; в — $B_z=3,5 \cdot 10^9$ Па, $G_{mn}=2,69 \cdot 10^9$ Па; г — $B_s=5 \cdot 10^9$ Па, $G_{mn}=2,69 \cdot 10^9$ Па.

Fig. 5. Shear deformation of the anticlinal geosystems in the angle direction, which consist of semirigid rocks with different elastic modulus at the $\nu_{mn}=0,3$ under the action of gravity: а — $B_m=7 \cdot 10^9$ Pa, $G_{mn}=10^9$ Pa; б — $B_\phi=3,5 \cdot 10^9$ Pa, $G_{mn}=2,69 \cdot 10^9$ Pa; в — $B_z=3,5 \cdot 10^9$ Pa, $G_{mn}=2,69 \cdot 10^9$ Pa; г — $B_s=5 \cdot 10^9$ Pa, $G_{mn}=2,69 \cdot 10^9$ Pa.

ними коефіцієнтами Пуассона. Так, на рис. 4, а, б бачимо зсувне деформування в кутовому напрямку геоструктур із різними розмірами та надзвичайно низьким коефіцієнтом Пуассона. Збільшення розмірів антиклінальної геоструктури приводить до суттєвого збільшення амплітуди зсувного деформування. Збільшення коефіцієнта Пуассона закономірно приводить до збільшення зсувного деформування (рис. 4, в). Порівняння зсувного деформування в кутовому (рис. 4, в) і нормальному напрямках (рис. 4, г) показує, що зсувне просідання

грунту відбувається як на вершині антикліналі, так і в її підніжжі, при цьому амплітуда зсуву у нормальному до поверхні антикліналі напрямку незначно перевищує амплітуду зсуву в кутовому напрямку.

Рис. 5 демонструє зсувне деформування анізотропних антиклінальних геоструктур у кутовому напрямку, що складаються з напівтвердих пружних порід із різними модулями Юнга в різних напрямках та різними модулями зсуву. Бачимо, що зменшення модуля зсуву призводить до суттєвого збільшення зсувного деформування

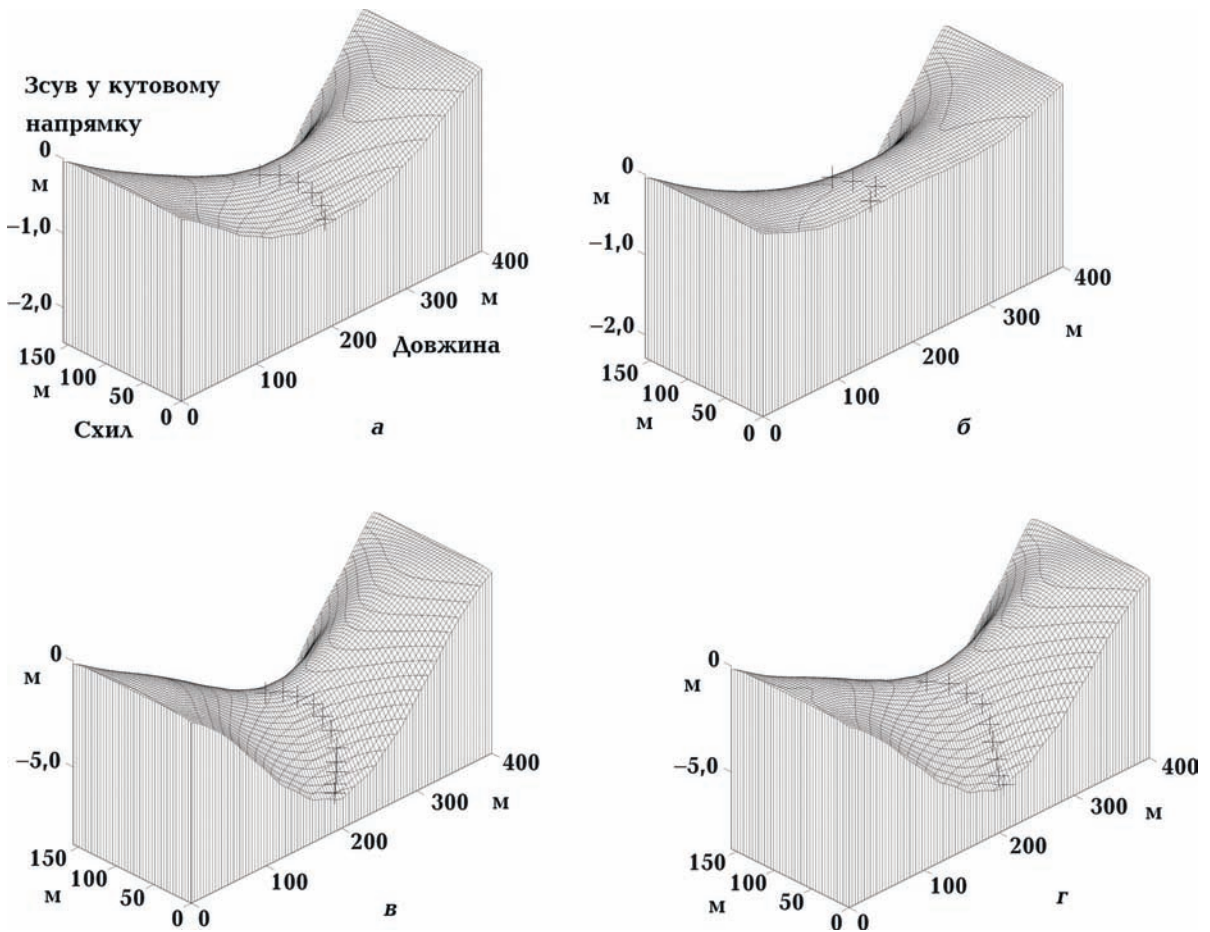


Рис. 6. Зсувне деформування антиклінальних геоструктур у кутовому напрямку, що складаються з двох напівтвердих внутрішніх шарів з однаковими пружними властивостями $B_m=5 \cdot 10^9$ Па, $G_{mn}=3 \cdot 10^9$ Па, $\nu_{mn}=0,1$ та послабленим зовнішнім шаром з властивостями: а — $B_s=2 \cdot 10^9$ Па, $G_{mn}=10^9$ Па, $\nu_{mn}=0,3$; б — $B_s=2 \cdot 10^9$ Па, $G_{mn}=10^9$ Па, $\nu_{mn}=0,35$; в — $B_s=2 \cdot 10^9$ Па, $G_{mn}=0,5 \cdot 10^9$ Па, $\nu_{mn}=0,35$; г — з такими ж властивостями, що у випадку (а), але при коефіцієнті Пуассона для внутрішніх шарів $\nu_{mn}=0,2$.

Fig. 6. Shear deformation of the anticlinal geosstructures in the angle direction, which consist of the two intrinsic semirigid layers with the same elastic properties $B_m=5 \cdot 10^9$ Pa, $G_{mn}=3 \cdot 10^9$ Pa, $\nu_{mn}=0,1$ and with weakened outer elastic layer with the properties: а — $B_s=2 \cdot 10^9$ Pa, $G_{mn}=10^9$ Pa, $\nu_{mn}=0,3$; б — $B_s=2 \cdot 10^9$ Pa, $G_{mn}=10^9$ Pa, $\nu_{mn}=0,35$; в — $B_s=2 \cdot 10^9$ Pa, $G_{mn}=0,5 \cdot 10^9$ Pa, $\nu_{mn}=0,35$; г — with the same properties, as at the case (а), but with the Poisson's ratio for intrinsic layers $\nu_{mn}=0,2$.

геоструктури (рис. 5, а). Зменшення модуля Юнга у кутовому напрямку не веде до помітного збільшення зсувного деформування (рис. 5, б). Зменшення модуля Юнга у нормальному до поверхні геоструктури напрямку приводить до незначного збільшення зсувного деформування (рис. 5, в). Зменшення модуля Юнга у поздовжньому до геоструктури напрямку приводить до значного збільшення зсувного деформування (рис. 5, г).

Отже, в анізотропних антиклінальних геоструктурах циліндричного типу, що перебувають в умовах гравітаційного навантаження поздовжній напрямком жорсткості є основним несучим напрямком геоструктури.

На рис. 6 показано зсувне деформування антиклінальних геоструктур у кутовому напрямку, що складаються з двох напівтвердих дисперсних внутрішніх шарів з однаковими пружними властивостями та послабленим пружним зовнішнім шаром. Тут у внутрішніх несучих шарах антиклінальної геоструктури зменшення пружності модулів Юнга компенсується збільшеними модулями зсуву та малими коефіцієнтами Пуассона. При цьому послаблення пружності зовнішнього шару спричинює помітне зсувне просідання саме верхньої частини антиклінальної геоструктури (рис. 6, а, б), цей ефект зростає в разі збільшення коефіцієнта Пуассона внутрішнього шару (рис. 6, б). Зі зменшенням величин модулів зсуву зовнішнього шару відновлюється зсувне деформування у підніжжі антиклінальної геоструктури (рис. 6, в). У разі збільшення коефіцієнтів Пуассона внутрішніх шарів геоструктури за заданих умов не відбувається помітних змін зсувного деформування. Таким чином, можна дійти висновку, що для збереження стійкості до гравітаційного руйнування, внутрішні несучі шари антиклінальної геоструктури не можуть складатися з порід, м'якіших за напівтверді дисперсні ґрунти. Зменшення різних пружних характеристик зовнішнього шару геоструктури в різних напрямках, особливо це стосується модуля Юнга у поздовжньому напрямку та

модулів зсуву, викликає помітні кількісні та якісні зміни зсувного деформування анізотропних антиклінальних геоструктур в умовах гравітаційного навантаження. В усіх розглянутих випадках найбільш активна ділянка деформування геоструктури відповідає її геометричній середині у поздовжньому напрямку.

Висновок. Розроблений варіаційний скінченно-елементний метод розв'язання задачі пружності для багатошарових ортотропних оболонок обертання з урахуванням зсувної жорсткості дає можливість адекватно на кількісному рівні досліджувати зсувне деформування та руйнування анізотропних антиклінальних геоструктур в умовах гравітаційного навантаження. Результати моделювання показують, що зсувне деформування анізотропних антиклінальних геоструктур під дією сили тяжіння залежить від форм, розмірів структури та пружних властивостей порід у різних напрямках, що складають ці геоструктури. Встановлено, що найменшого зсувного деформування зазнають більш жорсткі та компактні антиклінальні геоструктури. У разі збереження загальної форми та жорсткості антиклінальних геоструктур найбільші зсувні деформації спостерігаються у низах середньої частини антиклінальної геоструктури, вони мають від'ємні значення (оскільки рух здійснюється за стрілкою годинника), у верхній частині геоструктури можна спостерігати деформації у додатному напрямку. Порівняння зсувного деформування в кутовому та нормальному до поверхні геоструктури напрямках показує, що зсувне просідання ґрунту відбувається як на вершині антикліналі, так і в її підніжжі, при цьому амплітуда зсуву в нормальному до поверхні антикліналі напрямку незначно перевищує відповідну амплітуду зсуву в кутовому напрямку. Для збереження стійкості до гравітаційного руйнування внутрішні несучі шари антиклінальної геоструктури не мають складатися з порід, м'якіших за напівтверді дисперсні породи. Найбільш важливими пружними характеристиками стосовно збереження стійкості геострук-

тур є модуль Юнга в осьовому напрямку та коефіцієнти Пуассона й модулі зсуву в довільних напрямках. Зменшення модуля Юнга в осьовому напрямку та модулів зсуву, а також збільшення коефіцієнтів Пуассона, особливо це стосується внутрішніх несучих шарів, можуть призводити до катастрофічних змін та руйнувань в антиклінальних геоструктурах. Зменшення

пружних властивостей зовнішнього шару геоструктури в різних напрямках, веде до помітних кількісних та якісних змін характеру зсувного деформування анізотропних антиклінальних геоструктур в умовах гравітаційного навантаження. Взагалі найбільш активна ділянка деформування геоструктури відповідає її геометричній середині у поздовжньому напрямку.

Список літератури

- Вэй Ю.Ц. Основные характеристики Вэнчуньского землетрясения и его влияние на опасные геологические процессы. *Геориск*. 2010. № 1. С. 10—14.
- Григоренко А.Г., Кюнтцель В.В., Новак В.Е., Тамутис З.П. *Инженерная геодинамика: учеб. пособие*. Киев: Лыбидь, 1992, 296 с.
- Карнаухов В.Г., Киричок И.Ф. *Связанные задачи теории вязкоупругих пластин и оболочек*. Киев: Наук. думка, 1986, 224 с.
- Козлов В.И., Лубков М.В. Колебания многослойных ортотропных оболочек вращения с конечной сдвиговой жесткостью. *Труды 15 науч. конф. молодых ученых Ин-та механики АН УССР, Ч. II*. Киев, 1990, С. 439—445.
- Кюль Е.В. Тектонические оползневые массивы Центрального Кавказа. *Геология и геофизика Юга России*. 2017. № 2. С. 67—81.
- Лехницкий С.Г. *Теория упругости анизотропного поля*. Москва: Наука, 1977, 415 с.
- Лубков М.В. Процес формування великомасштабних геоструктур в зоні колізії континентів. *Геоінформатика*. 2015. № 2. С. 38—45.
- Ниязов Р.А. *Оползни, вызванные Памиро-Гиндукушским землетрясением*. Ташкент: ГП «Институт ГИДРОИНГЕО», 2015, 224 с.
- Осипов В.И. *Опасные экзогенные процессы*. Москва: ГЕОС, 1999, 290 с.
- Пендин В.В., Фоменко И.К. *Методология оценки и прогноза оползневой опасности*. Москва: Ленанд, 2015, 320 с.
- Трофимов В.Т. *Грунтоведение*. Москва: Наука, 2005, 1023 с.
- Фоменко И.К. Современные тенденции в расчетах устойчивости склонов. *Инженерная геология*. 2012. № 6. С. 44—53.
- Cruden, D., & Lan, H.X. (2015). Using of the working classification of landslides to assess the danger from a natural slope. *Engineering geology for society and territory*, 2, 3—12. https://doi.org/10.1007/978-3-319-09057-3_1.
- Dikau, R., Brunsder, P., Schrott, L., & Ibsen, M.L. (1996). *Landslide recognition*. Wiley: Chichester, U.K., 251 p.

Shear processes in anisotropic anticline geostuctures under the influence of gravity

M.V. Lubkov, 2024

Poltava Gravimetric Observatory of the S.I. Subbotin Institute of Geophysics of the National Academy of Sciences of Ukraine, Poltava, Ukraine

Shear deformation and fracture of three-dimensional anisotropic anticlinal geostuctures under gravitational loading was simulated to study the theoretical and practical aspects of natural and man-made gravitational shear deformations and fractures based on

the variational finite element method for solving the elasticity problem for multilayer orthotropic shells of rotation taking into account shear stiffness. The shear deformation of anisotropic anticlinal geostructures under the action of gravity depends on the shapes, sizes, structure, and elastic properties of differently oriented rocks that make up these geostructures. The stiffer and more compact anticlinal geostructures are subjected to the smallest shear deformation. While maintaining the general shape and stiffness of anticlinal geostructures, the largest shear deformations are observed in the lower middle part of the anticlinal geostructure. To be resistant to gravitational failure, the internal bearing layers of an anticlinal geostructure cannot consist of rocks softer than semi-hard dispersed rocks. The most important elastic characteristics for maintaining the stability of geostructures are Young's modulus in the longitudinal direction and Poisson's ratios and shear moduli in arbitrary directions. A decrease in Young's modulus in the longitudinal direction and shear moduli, as well as an increase in Poisson's ratios, especially in the internal bearing layers, can lead to catastrophic changes and failures in anticlinal geostructures. A decrease in the geostructure's outer layer's elastic properties in different directions leads to noticeable quantitative and qualitative changes in the nature of shear deformation of anisotropic anticlinal geostructures under gravitational loading.

Key words: computer modeling, solution of the problem of shell elasticity, gravitational shears of anisotropic anticlinal geostructures.

References

- Wey, Yu.Ts. (2010). Main characteristics of the Wenchuan earthquake and its impact on dangerous geological processes. *Georisk*, (1), 10—14 (in Russian).
- Grigorenko, A.G., Kuntzel, V.V., Novak, V.E., & Tamutis, Z.P. (1992). *Engineering geodynamics: textbook*. Kyiv: Lybid, 296 p. (in Russian).
- Karnaukhov, V.G., & Kirichok, I.F. (1986). *Related problems of the theory of viscoelastic plates and shells*. Kyiv: Nauk. Dumka, 224 p. (in Russian).
- Kozlov, V.I., & Lubkov, M.V. (1990). Oscillations of multilayer orthotropic shells of revolution with finite shear rigidity. *Proc. of the 15th Scientific Conf. of Young Scientists of the Institute of Mechanics of the Academy of Sciences of the Ukrainian SSR, Part II* (pp. 439—445). Kiev (in Russian).
- Kyul, E.V. (2017). Tectonic landslide massifs of the Central Caucasus. *Geology and Geophysics of the South of Russia*, (2), 67—81 (in Russian).
- Lekhnitskiy, S.G. (1977). *Theory of elasticity of anisotropic field*. Moscow: Nauka, 415 p. (in Russian).
- Lubkov, M.V. (2015). Process of large scale geostructures forming in the continental collision zone. *Geoinformatics*, (2), 38—45 (in Ukrainian).
- Niyazov, R.A. (2015). *Landslides caused by the Pamir-Hindu Kush earthquake*. Tashkent: State Enterprise «Institute HYDROINGEO», 224 p. (in Russian).
- Osipov, V.I. (1999). *Dangerous exogenous processes*. Moscow: GEOS, 290 p. (in Russian).
- Pendin, V.V., & Fomenko, I.K. (2015). *Methodology for assessing and forecasting landslide hazard*. Moscow: Lenand, 320 p. (in Russian).
- Trofimov, V.T. (2005). *Soil Science*. Moscow: Nauka, 1023 p. (in Russian).
- Fomenko, I.K. (2012). Modern trends in slope stability calculations. *Engineering Geology*, (6), 44—53 (in Russian).
- Cruden, D., & Lan, H.X. (2015). Using of the working classification of landslides to assess the danger from a natural slope. *Engineering geology for society and territory*, 2, 3—12. https://doi.org/10.1007/978-3-319-09057-3_1.
- Dikau, R., Brunsder, P., Schrott, L., & Ibsen, M.L. (1996). *Landslide recognition*. Wiley: Chichester, U.K., 251 p.