

**М.В. Козленко, Ю.В. Козленко**

Институт геофизики им. С.И. Субботина НАН Украины, Киев

## **ПЛОТНОСТНАЯ ХАРАКТЕРИСТИКА ЗЕМНОЙ КОРЫ КАРКИНИТСКОГО ПРОГИБА КАК ОТРАЖЕНИЕ ИСТОРИИ ЕГО РАЗВИТИЯ**

---

*Выявлено сложное блоковое строение земной коры и верхней мантии района исследований. В кристаллическом фундаменте выделены высокоплотностные блоки, параметры которых указывают на существование в пределах Каркинитского прогиба трех источников магматической активности с разным характером протекания процессов рифтогенеза.*

**Ключевые слова:** Каркинитский прогиб, плотностные разрезы, глубинное строение, рифтогенез.

### **Введение**

В настоящее время на северо-западном шельфе Черного моря разрабатывается восемь месторождений углеводородов (УВ), шесть из них приурочены к Каркинитскому прогибу. В связи с этим данная структура привлекает внимание исследователей [3, 11]. Поскольку на формирование залежей УВ влияет строение не только осадочного чехла, но и консолидированного фундамента [9], большое значение имеет изучение структурных неоднородностей глубинных уровней земной коры.

**Цель работы** — изучение пространственного распределения блоков литосферы, возникших в процессе эволюции Каркинитского прогиба.

### **Методика**

Исследования основаны на анализе детальных разрезов земной коры, полученных в результате двумерного плотностного моделирования по линиям, пересекающим прогиб вдоль его оси (профиль ГСЗ № 26 [8]) и поперек (меридиональные профили МОВ ОГТ № 598506 [4] и 568408 [6], а также П КМПВ [5]) (рис. 1). Положение профилей было выбрано так, чтобы они проходили через максимальное количество морфологических единиц данного района — обе субвпадины домелового фундамента Каркинитского прогиба, поднятия Шмидта, Голицына, Центральномихайловское

© М.В. КОЗЛЕНКО, Ю.В. КОЗЛЕНКО, 2016



**Рис. 1.** Обзорная схема района исследований: 1 — береговая линия; 2 — положение профилей (I — ГСЗ № 26, II — МОВ ОГТ № 568408, III — МОВ ОГТ № 598506, IV — П КМПВ); 3 — границы тектонических структур; 4 — изогипса 10 км подошвы меловых отложений по [1]; 5 — положение скважин (А-1 — Архангельского-1, Г-4 — Голицына-4, ШМ-12 — Шмидта-12, ШТ-2 — Штилевая-2)

и другие локальные структуры. Гравитационные модели по всем трем субмеридиональным профилям включают в себя южную оконечность Южноукраинской моноκлинали, Каркинитский прогиб и северный борт Каламитского вала.

Модель по профилю ГСЗ № 26 была построена первой в качестве базовой. После того, как были просчитаны три меридиональных профиля, в местах пересечений возникли расхождения в строении разрезов. Авторам пришлось увязывать полученные параметры с пересчетом всех моделей в окрестностях общих точек, что привело к некоторому изменению конфигурации поверхностей слоев в коре, положений вертикальных границ блоков и значений плотности. Поэтому модели, представленные в данной работе, хотя и принципиально схожи с первоначальными, но имеют отличия.

Наибольшие изменения закономерно претерпел профиль ГСЗ № 26, поскольку он должен был согласовывать строение земной коры со всеми тремя меридиональными разрезами. На уточненной модели исчез уплотненный блок в нижней части коры западнее Одесского разлома, ширина рифтогена восточнее этой зоны уменьшилась практически на треть, и теперь он ограничен Западно-каркинитским субпрогибом, тогда как ранее доходил до гребня Центрально-михайловского поднятия. Изменились также конфигурации слоев в коре, в частности, поднятие выражается не только по подошве коры, но и по границам «гранитного» слоя. Плотности же изменены в половине блоков, выделенных в кристаллической коре.

Методика построений и источники первичных данных детально описаны в указанных статьях. Точность расчетов (величина остаточной аномалии) составила менее  $\pm 5$  мГал.

## Результаты исследования

**Плотностная модель вдоль профиля ГСЗ № 26.** Профиль ГСЗ № 26 длиной 185 км (I на рис. 1) имеет субширотное простираение и проходит практически вдоль осевой зоны Каркинитского прогиба. Начало профиля находится в 8 км западнее острова Змеиный, окончание — в 10 км к северо-западу от Тарханкутского полуострова (Крым). Подобранная гравитационная модель (рис. 2) позволила четко определить границы тектонических единиц вдоль профиля. По скоростным и плотностным характеристикам прогиб (ПК 65—185) подразделяется на ряд блоков.

По данным МОВ ОГТ, домеловой фундамент Каркинитского прогиба образует две впадины, которые разделены Центральномихайловским поднятием [1]. На томографическом разрезе [8], на основании которого строилась плотностная модель, под этими впадинами на глубине 20—25 км расположены высокоскоростные аномалии в виде замкнутых изолиний  $V_p = 7,5$  км/с на ПК 100—125 и 8,0 км/с на ПК 150—160. Кроме того, подъем высокоскоростного тела под западной мульдой Каркинитского прогиба до глубины около 20 км выделяется также и в сейсмическом разрезе [14].

Указанные различия в скоростных характеристиках обеих частей впадины находят отражение в разном строении фундамента в гравитационной модели. Под западной депрессией (ПК 95—125) уплотненной оказалась только нижняя часть кристаллической коры, где плотность составила  $2,98$  г/см<sup>3</sup>. В восточной

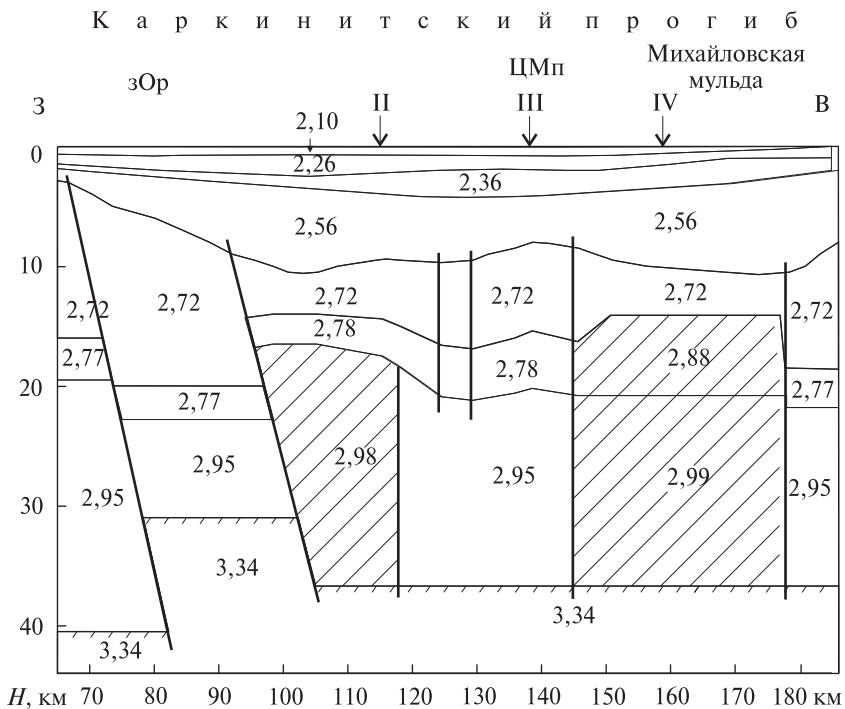


Рис. 2. Двумерная плотностная модель по профилю ГСЗ № 26. Значения плотностей в г/см<sup>3</sup>. Стрелками показаны пересечения с поперечными профилями, штриховкой — высокоплотностные блоки; зОр — зона Одесского разлома, ЦМп — Центральномихайловское поднятие

части прогиба — Михайловской мульде (ПК 140—175) — в зоне, соответствующей повышенным скоростям, высокоплотностной блок разделился на два этажа со значениями  $\rho$  2,88 и 2,99 г/см<sup>3</sup>. Поверхности «гранитного» и «базальтового» слоев кристаллической коры западной депрессии согласно изогнуты и образуют купольную структуру, вершина которой находится под местом наибольшего прогиба домелового фундамента. В Михайловской мульде куполообразную конфигурацию имеет только кровля среднего этажа консолидированного фундамента, граница раздела с нижним горизонтальна. Исходя из указанных особенностей можно сделать вывод, что западная впадина возникла в результате внедрения мантийного вещества только в нижнюю часть коры, приподняв «гранитный» слой. В восточной депрессии магматические выплавки, возможно из-за повышенной трещиноватости пород, редуцировали также и средний этаж фундамента.

При исследовании глубинного строения земной коры шельфа Черного моря по профилю ГСЗ № 25, пересекающему Михайловскую мульду по диагонали в направлении юго-запад — северо-восток, было показано, что тело повышенной плотности в средней части коры является отображением «осевой дайки», присущей рифтогенным структурам [7]. Поэтому, скорее всего, подобные аномалии, прослеживающиеся на профиле 26, указывают на его рифтовое происхождение.

Полученные результаты свидетельствуют о том, что субвпадины Каркинитского прогиба сформировались под воздействием двух центров тектонической активности. На это указывают различия в строении высокоплотностных блоков под этими депрессиями, а также то, что разделяющее их Центрально-михайловское поднятие (ЦМп) по структуре коры сходно с северо-западной прибрежной зоной Тарханкутского полуострова (участки с обеих сторон от Михайловской мульды на гравитационном разрезе имеют практически одинаковое строение). Следовательно, можно сделать вывод, что ЦМп является останцом домелового складчатого фундамента, слабо затронутого тектоническими преобразованиями.

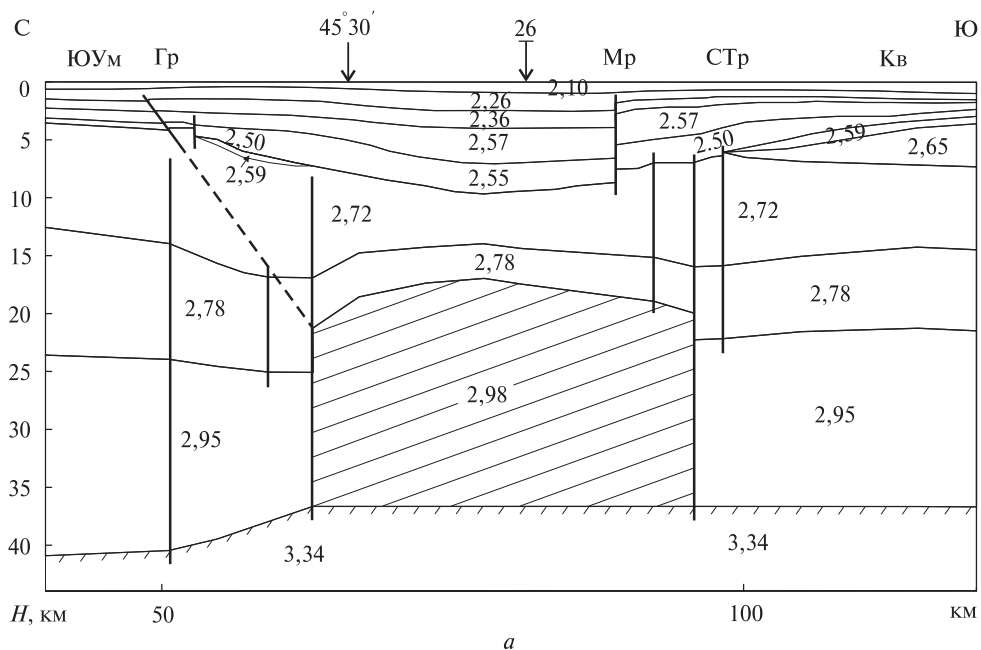
Судя по конфигурации осадочного чехла, Каркинитский прогиб простирается дальше на запад, однако строение кристаллического фундамента на отрезке профиля ПК 67—92 в плотностной модели резко отличается от всех остальных. В этом блоке подошва метаморфического слоя залегает на глубине 20 км, поверхность мантии — на 31 км и, соответственно, «гранитный» и «базальтовый» слои обладают аномально малой мощностью. Границы данного участка наклонны с падением в восточном направлении, причем расстояние между ними в нижней части на 3 км больше, чем в верхней. Сопоставление со схемой разломной тектоники консолидированной коры северо-западного шельфа Черного моря, построенной на основании анализа потенциальных полей [12, рис. 4], показало, что этот блок близок по расположению к зоне Одесского разлома (зОр) — раннепротерозойского проторифтоида, возникшего на месте позднеархейского чарнокит-гранулитового пояса [2].

Участок профиля в диапазоне ПК 65—70 пространственно относится к южному борту Одесского вала. Этот блок характеризуется повышенной мощностью «базальтового» слоя и пониженной — «гранитного», также, как и в Западнокаркинитской депрессии. Отличие заключается в том, что в пределах склона Одесского вала подошва складчатого основания и поверхность мантии залегают глубже, а значения плотности кристаллической коры одинаковы.

Гипсометрия поверхности мантии в полученной плотностной модели (рис. 2) практически совпадает с конфигурацией раздела Мохо на сейсмической модели в работе [10, рис. 17, 2 б] — подошва коры залегает горизонтально, причем в западной части на большей глубине, чем в восточной. Строение Одесского разлома согласно нашим данным и [10] также сходно: отмечены резкий подъем поверхности мантии, снижение в верхней части фундамента плотности и скорости и более пологое залегание восточного борта. Соответствия в двух моделях, рассчитанных по разным методикам, свидетельствуют об устойчивости представлений о структуре земной коры и верхней мантии вдоль профиля.

В подобранной модели плотность коры остается постоянной, несмотря на то, что ее подошва залегает на разной глубине. В кристаллической части фундамента изменяется не только мощность, но и величина  $\rho$  в каждом из структурных этажей. Расхождения этого параметра между блоками составляют до 0,11 г/см<sup>3</sup> для «гранитного» слоя и 0,04 г/см<sup>3</sup> для «базальтового».

**Плотностная модель вдоль профиля МОВ ОГТ № 568408, рис. 3, а.** Этот профиль (II на рис. 1) пересекает западную мульду Каркинитского прогиба, северной границей которого служит южный Голицынский разлом (ПК 53), проявляющийся в виде ступени по поверхности домелового фундамента. Южное замыкание прогиба установить затруднительно, поскольку четкого разграничения этой структуры с Каламитским валом не отмечается.



**Рис. 3.** Двумерные плотностные модели Каркинитского прогиба по субмеридиональным профилям: *а* — МОВ ОГТ № 568408; *б* — МОВ ОГТ № 598506; *в* — II КМПВ. Значения плотностей в г/см<sup>3</sup>. Стрелками показаны пересечения с профилем ГСЗ № 26, штриховкой — высокоплотностные блоки. На разрезах указано положение скважин. *Структуры:* А — Архангельского, Г — Голицына, Кв — Каламитский вал, У — Украинская, ЦМп — Центрально-Михайловское поднятие, Ш — Шельфовая, ШМ — Шмидта, Шт — Штилевая, ЮУм — Южно-Украинская моноклиналь. *Разломы:* Гр — Голицынский, Мр — Михайловский, СТр — Сулинско-Тарханкутский (см. также с. 48)

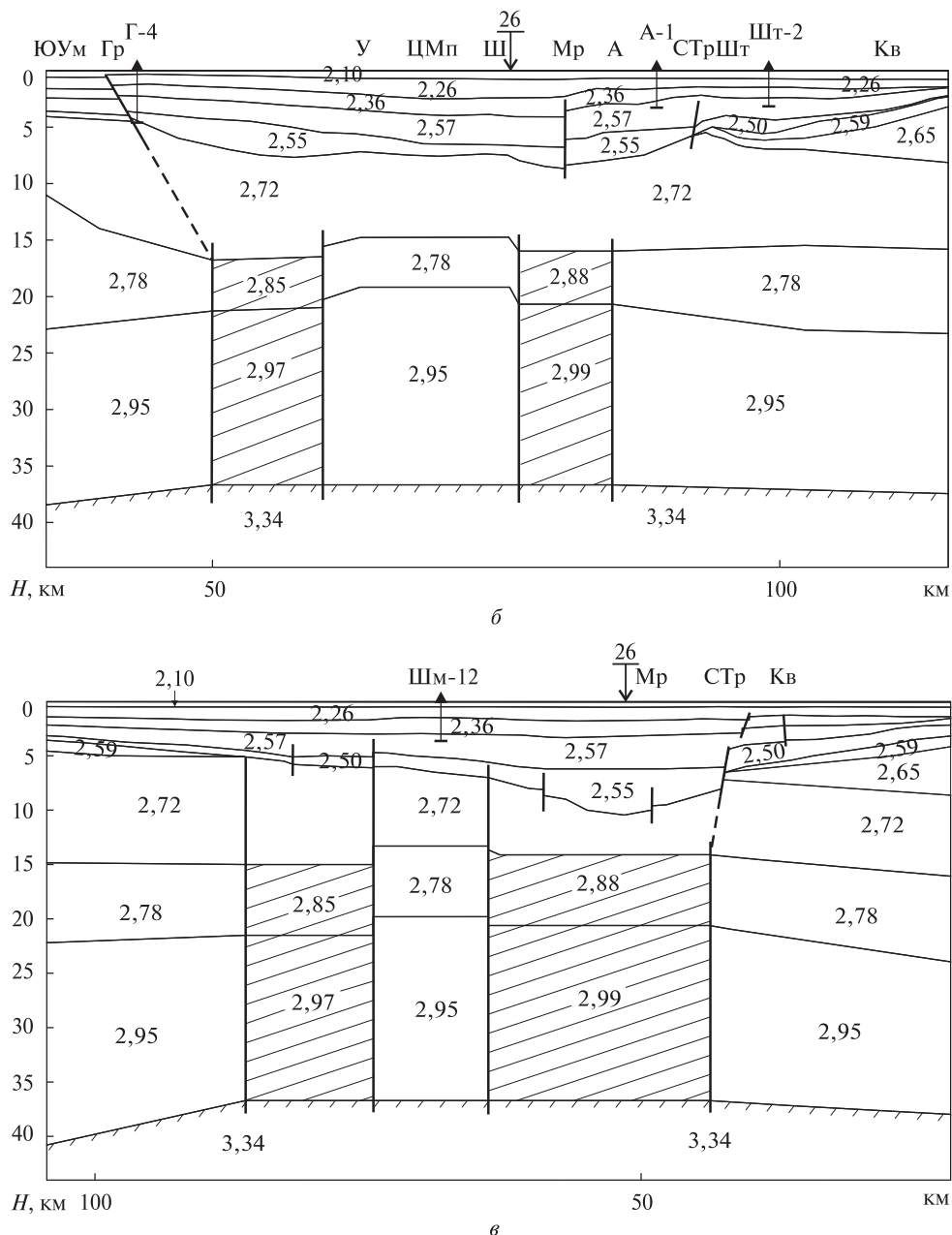


Рис. 3. Окончание

Прогиб по строению осадочного чехла может быть разделен на три блока. Северный (ПК 53—63) характеризуется углублением кровли складчатого основания и наличием небольшой линзы домеловых отложений. В сейсмической записи [1] ее подошва определяется волной  $t_{pz}$ , связанной с породами палеозоя. Поскольку толщина этого пласта составляет всего 0,5 км, можно считать, что он выполнен только отложениями, непосредственно подстилающими нижний мел. Поскольку в пределах Каламитского вала это средне-верхнеюрский осадочно-

вулканогенный комплекс, то в гравитационной модели линза была задана с соответствующей плотностью. Центральный блок (ПК 63—89), обладающий в пределах профиля максимальной (до 10 км) мощностью осадков от мела до голоцена включительно, ограничен с юга четко выраженным Михайловским разломом, прослеживающимся практически через весь верхний структурный этаж земной коры. Южная часть прогиба отличается от центральной утонением палеоген-майкопских отложений почти в два раза и уменьшением глубины залегания поверхности складчато-метаморфического основания на 1,1 км.

Структурные планы фундамента и осадочного чехла существенно различаются. Разломы глубинного заложения также разделяют консолидированный фундамент на три зоны с разными параметрами, но их границы не совпадают с верхним этажом. В пределах северного участка (ПК 51—63) отмечается постепенно затухающее погружение поверхностей «гранитного» и «базальтового» слоев при постепенном воздымании подошвы коры. Центральный блок (ПК 63—96), так же, как и западный редуцированный участок на профиле ГСЗ № 26, характеризуется куполообразным подъемом поверхностей «гранитного» и «базальтового» слоев, причем на обоих разрезах гребень поднятия приурочен к центру Каркинитского прогиба. Толщина складчатого основания и верхнего этажа кристаллического фундамента на данном участке уменьшена, тогда как в «базальтовом» слое отмечаются повышенные значения мощности и плотности. Формирование данного блока, параметры которого характерны для рифтогенных структур, несомненно было вызвано подъемом в кору мантийных дериватов, существенно преобразовавших первоначальную структуру фундамента Скифской плиты.

Следует отметить, что в центральном участке, имеющем редуцированную кору, как верхняя, так и нижняя поверхности «гранитного» слоя антиморфны подошве осадочного комплекса, тогда как в крайних блоках все эти границы конформны. При этом в южном блоке толщина двух верхних этажей консолидированной коры меньше, чем в северном.

В то же время по положению кровли мантии структуры двух крайних зон Каркинитского прогиба различны: в южной, как и в центральной, она залегает горизонтально на глубине 36,7 км, тогда как в северной имеет наклон.

Южный из Голицынских разломов (ПК 53), по которому определяется северная граница прогиба, в строении фундамента себя не проявляет, так же, как и Михайловский (ПК 89). Северный Голицынский разлом (ПК 51) по перегибам поверхностей прослеживается вплоть до кровли мантии. Коровое заложение имеет также выделяющийся по подошве осадков Сулинско-Тарханкутский (Крымско-Георгиевский, Сулинско-Крымский) разлом, который, возможно, и служит южной границей прогиба.

**Плотностная модель вдоль профиля МОВ ОГТ № 598506, рис. 3, б.** Второй субмеридиональный профиль (III на рис. 1) расположен в 23 км восточнее предыдущего и пересекает Каркинитский прогиб практически по центру. Данный разрез проходит в непосредственной близости от скважин Голицынская-4, Архангельского-1 и Штилевая-2. Таким образом, данные бурения дают возможность привязки сейсмической записи к стратиграфическим разрезам.

Северным ограничением прогиба в сечении данного профиля также является Голицынский разлом (ПК 43), который падает в южном направлении под углом около 30°. Кровля майкопских отложений смещена по разлому только на



200 м, тогда как перепад поверхностей всех остальных осадочных слоев составляет 330 м, причем опущен северный борт.

Южнее Голицынского разлома мощность мезокайнозойского осадочного чехла резко увеличивается. Каркинитский прогиб имеет достаточно сложное строение земной коры. По поверхности домелового складчатого основания он представляет собой две впадины, разделенные Центральномихайловским поднятием. Поскольку в геолого-геофизической литературе эти депрессии не имеют собственного наименования, для удобства описания авторы предлагают впредь называть северную Украинской, а южную — Шельфовой по наименованию близлежащих структур. Украинская впадина (ПК 43—60) характеризуется залеганием подошвы мела на глубине 7,7 км. По результатам моделирования, кристаллические породы в ее пределах существенно уплотнены по сравнению с окружающими блоками — «гранитный» слой до  $2,85 \text{ г/см}^3$ , «базальтовый» — до  $2,97 \text{ г/см}^3$ . Впадина Шельфовая (ПК 77—92) на 1 км глубже, но меньше по простиранию. В ее центре меловые и палеоценовые отложения разбиты Михайловским разломом, южный борт которого приподнят относительно северного на 300—700 м в различных слоях. Строение консолидированной части земной коры в пределах данной впадины подобно таковому под Украинской депрессией, однако уплотнение коры больше: в «гранитном» слое на  $0,03 \text{ г/см}^3$ , а в «базальтовом» — на  $0,02 \text{ г/см}^3$ . Подобное сочетание достаточно узких и глубоких прогибов, заполненных осадками, с подстилающими их блоками повышенных значений  $\rho$  — характерный признак структур рифтогенного происхождения.

Центральномихайловское поднятие (ПК 60—77) окаймлено разломами в фундаменте и проявляется возвышением не только домелового складчатого основания, но и слоев кристаллической коры. Северный край поднятия более пологий и протяженный, чем южный. Граница между структурой Украинская и одноименной депрессией выделяется скачком отметки кровли и подошвы «гранитного» слоя примерно на 1 км, тогда как стык структуры Шельфовая и прилегающей к ней впадины проявлен только перегибом указанных поверхностей.

Переход от Каркинитского прогиба к своду Каламитского вала нарушает структура Штилевая, которая по кровле домеловых отложений воздымается примерно на 1,5 км. Исходя из определенной в ходе плотностного моделирования схожести строения домелового основания, данная структура генетически относится к Каламитскому валу.

Голицынский разлом, если его протрассировать на глубину, соединится сходящим до мантии вертикальным разломом, который с севера ограничивает блок высоких плотностей под Украинской впадиной. Михайловский же видимого продолжения в нижних слоях коры не имеет.

**Плотностная модель вдоль профиля II КМПВ, рис. 3, в.** Профиль (IV на рис. 1) расположен примерно в 30 км к западу от мыса Тарханкут и пролегает в 20 км восточнее предыдущего в субмеридиональном направлении. В непосредственной близости от разреза расположена скважина Шмидта-12, которая обеспечила увязку сейсмической записи со стратиграфическими данными.

В сечении профиля подошва меловых осадков, известная по данным МОВ ОГТ [1], образует депрессию глубиной более 10 км. Северная граница прогиба в структуре осадков четко не выделяется, в отличие от двух предыдущих меридиональных сечений, где она определялась по резкому погружению поверхности

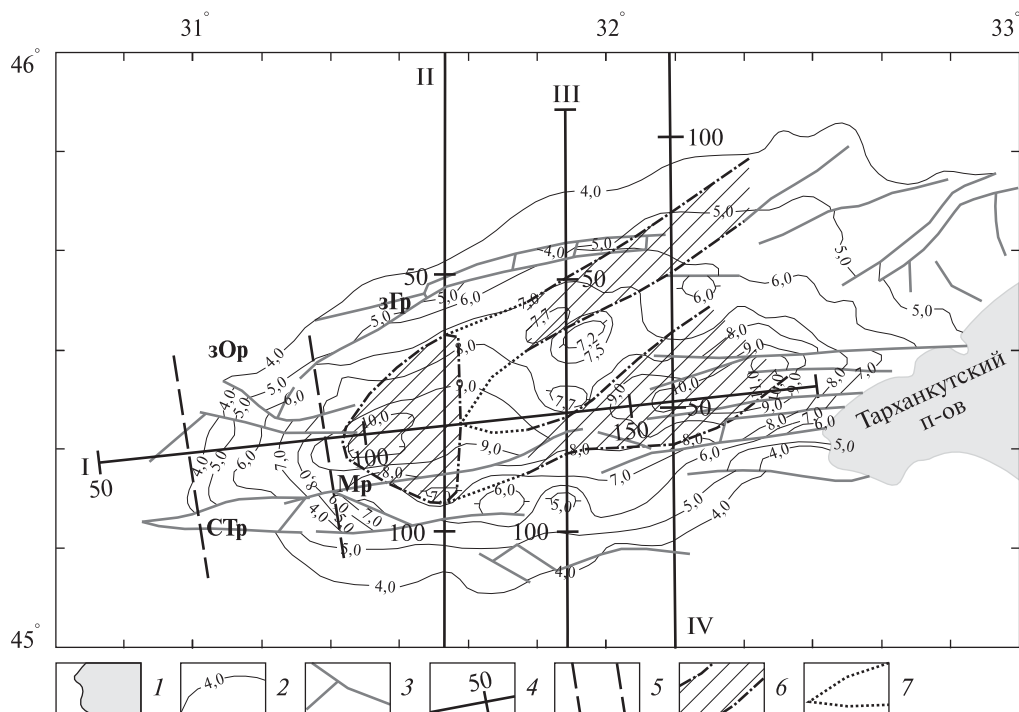


фундамента южнее Голицынского разлома. На профиле II КМПВ подошва осадочного чехла начинает заглубляться на ПК 83, где никакого нарушения не наблюдается. К югу от ПК 82, где на профиль проецируется визуальное продолжение Голицынского разлома (рис. 4), происходит, наоборот, выполаживание данной поверхности, которая до ПК 72 формирует субгоризонтальную площадку. Ее наличие обусловлено тем, что в этом месте северный склон прогиба осложняет поднятие Шмидта. И только южнее него подошва осадков прогрессивно углубляется до максимальных значений, формируя Михайловскую впадину, ограниченную с юга Сулинско-Тарханкутским разломом, по которому подошва нижнемеловой толщи подскакивает на 1,5 км. Поверхность складчатого основания в пределах мульды осложнена двумя субвертикальными нарушениями, формирующими осевой грабен с проседанием примерно на 0,5 км.

По глубинному строению в пределах Каркинитского прогиба можно выделить три блока. В интервале ПК 74,5—86 кристаллическая кора редуцирована с увеличением плотности до  $2,85 \text{ г/см}^3$  в «гранитном» и  $2,97 \text{ г/см}^3$  в «базальтовом» структурных этажах. Северная граница этого участка, судя по конфигурации поверхности — это стык между Восточноевропейской платформой и Скифской плитой. Южная граница данного блока имеет явно разломную природу и по подошве отложений верхнего мела проявляется как четко выраженный односторонний грабен. Поднятие Шмидта (ПК 64—74,5) имеет кору с нормальными для данного района значениями  $\rho$ . Эта часть модели характеризуется более высоким залеганием обеих поверхностей «гранитного» слоя и увеличенной мощностью «базальтов». В основании Михайловской мульды (ПК 44—64), по данным проведенного моделирования, слои кристаллического фундамента имеют максимальные величины плотности. Раздел кора/мантия в пределах всего Каркинитского прогиба в сечении профиля, по результатам подбора поля силы тяжести, расположен на глубине 36,7 км.

**Разломная тектоника.** Осадочный чехол Каркинитского прогиба, по данным МОВ ОГТ [1], осложнен многочисленными разломами преимущественно продольного простирания (рис. 4). Северный Голицынский разлом на профилях МОВ ОГТ проявлен взбросом южного борта от подошвы меловых отложений практически через все горизонты осадочного чехла (рис. 3, а, б). На западном профиле (рис. 3, а) данный дизъюнктив наклонен под углом порядка  $35^\circ$ . Угол наклона нарушения на среднем профиле (рис. 3, б) составляет около  $30^\circ$ , то есть меньше, чем на первом, но при этом смещение крыльев больше. В консолидированной коре эта дислокация на обоих профилях трассируется на близлежащий верхний угол базифицированного блока. Вместе с тем, на профиле II в точке пересечения разломом кровли складчатого основания моделированием определено вертикальное трансоровое нарушение, чего не наблюдается на профиле III. Южный Голицынский разлом четко определяется только на западном профиле, где он проявляется как вертикальный сброс южного крыла по кровле фундамента и выполаживанием кровли нижнего мела. Профиля II КМПВ Голицынский разлом не достигает, однако на визуальном продолжении его на профиль (ПК 82) расположен перегиб обеих границ нижнемелового горизонта.

Наиболее ярко выраженное в осадочном чехле разрывное нарушение в пределах прогиба — Михайловский разлом, приуроченный к нижней части южного борта Каркинитского прогиба и расположенный внутри рифтогенных блоков



**Рис. 4.** Тектоническая схема района исследований: 1 — береговая линия; 2 — изогипсы поверхности фундамента, по [1]; 3 — разломы по поверхности фундамента, согласно [1]: зГр — зона Голицынских разломов, Мр — Михайловский разлом, СТр — Сулинско-Тарханкутский разлом; 4 — положение профилей; 5 — зона Одесского разлома; 6, 7 — границы рифтогенных структур (6 — по результатам плотностного моделирования; 7 — предполагаемые)

(рис. 4). Характерная особенность данного нарушения — возрастание периода тектонической активности с востока на запад: на II профиле оно охватывает осадочные горизонты до майкопа включительно, на профиле III активность ограничивается эоценом, а на IV — только ранним мелом (рис. 3, а–в). Перепад крыльев по подошве осадочного чехла составляет 1150, 300 и 400 м соответственно. По плотностным параметрам Шельфовая мульда связана с Михайловской, а по длительности развития разлома — с Западнокаркинитской. Таким образом, все указанные впадины — самостоятельные структурные единицы с различными историями развития.

Примерно в 10 км южнее Михайловского почти параллельно ему протягивается Сулинско-Тарханкутский разлом (рис. 4). С юга на него на западном и восточном разрезах выклинивается средне-верхнеюрская осадочно-вулканогенная толща (по данным МОВ ОГТ), а также линза предположительно триасовых образований (по результатам проведенного моделирования) на всех трех меридиональных профилях (рис. 3). Таким образом, данный дизъюнктив — это наиболее древнее из региональных нарушений изучаемого региона. По простиранию его параметры изменяются. Наиболее ярко он проявляется вблизи Тарханкутского полуострова, на профиле II КМПВ, на котором подошва нижнемеловых отложений под углом 83° погружается к центру прогиба на 1,5 км, а кровля — на 1,7 км. В консолидированной коре этот разлом, так же, как и северный Голицын-

ский на профилях II и III, трассируется на ближний верхний угол редуцированного блока. На среднем профиле данное нарушение по поверхности фундамента не прослеживается и может быть намечено только по подошве и отчасти кровле верхнемелового горизонта. На западном разрезе Сулинско-Тарханкутский разлом, который прослеживается вплоть до «базальтового» слоя, выражается северным сбросом складчатого основания всего на 300 м по вертикальному нарушению.

В районе исследований по подошве осадочного чехла съемками МОВ ОГТ определены и другие разломы разной ориентации и длины (см. рис. 4). Из них четко проявляются только дизъюнктивы на профиле IV (ПК 59 и 75). Первый из них в плане почти параллелен Михайловскому разлому, а в разрезе они оба локализованы только в отложениях нижнего мела практически симметрично относительно оси южного редуцированного блока и окаймляют центральный грабен Михайловской мульды. Второе из нарушений ограничивает с севера поднятие Шмидта и приурочено к южной границе северного рифтогена.

**История развития изучаемого региона.** Строение земной коры и верхней мантии вдоль профилей отображает историю развития района исследований. В работе [13] показано, что геотектоническая активность Одесского разлома закончилась на байкальском этапе развития земной коры. Поскольку эта структура — древний авлакоген, и подошва коры к началу тектонической активизации располагалась на более высоком гипсометрическом уровне, чем в прилегающих районах, магматическая деятельность в его пределах ограничилась мантией, не затронув кристаллического фундамента и не изменив в нем плотности (рис. 2).

Образование Каркинитского прогиба началось на альпийском этапе тектогенеза [2]. Поскольку по результатам плотностного моделирования по профилю вдоль осевой части прогиба (рис. 2) мощность метаморфического слоя ( $\rho = 2,72 \text{ г/см}^3$ ) на участках с нередуцированной консолидированной корой к востоку от Одесского разлома (ПК 118—145) почти в два раза меньше, чем к западу (ПК 65—75), можно предположить, что первой фазой развития прогиба было воздымание поверхности выше уровня моря в результате внедрения мантийного диапира, что сопровождалось денудацией складчатого доальпийского основания. На северном борту Каркинитского прогиба в районе структуры Юго-Западно-Голицынской был выявлен юрский отражающий горизонт [3]. В ходе съемки МОВ ОГТ [1] средне-верхнеюрская осадочно-вулканогенная толща зафиксирована к югу от прогиба, в пределах Каламитского вала, а также к западу, где она выклинивается у борта Одесской разломной зоны. Отсутствие отложений юры в пределах прогиба при их наличии по его краям может служить подтверждением трансгрессии на данном участке Скифской плиты в первую фазу развития Каркинитского рифтогена.

В неокоме (берриас-баррем) район современного Каркинитского прогиба начал испытывать погружение. Поздний апт и альб характеризовались активизацией тектонического процесса. Рифтообразование в раннем мелу сопровождалось основным вулканизмом [2], что привело к возникновению в пределах прогиба блоков с повышенным значением плотности (рис. 2, 3).

Анализ проведенного моделирования по четырем профилям позволяет сгруппировать эти блоки по плотностным и структурным параметрам: ПК 95—118 профиля I (рис. 2) и ПК 63—96 профиля II (рис. 3, а) характеризуются уменьшенной мощностью «гранитного» слоя, уплотнением «базальтов» до  $2,98 \text{ г/см}^3$

и куполообразными поверхностями среднего этажа консолидированной коры; ПК 145—177 профиля I (рис. 2), ПК 77—85 профиля III (рис. 3, б) и ПК 44—64 профиля IV (рис. 3, в) имеют ровные поверхности в кристаллическом фундаменте и плотность в «гранитном» и «базальтовом» слоях, равную 2,88 и 2,99 г/см<sup>3</sup> соответственно; на ПК 50 — 60 профиля III (рис. 3, б) и ПК 74,5—86 профиля IV (рис. 3, в) зафиксировано значения  $\rho$  2,85 и 2,97 г/см<sup>3</sup> во втором и третьем этаже консолидированной коры при субгоризонтальных границах. Разные плотностные и структурные параметры редуцированных блоков указывают на то, что в изучаемом районе существовали три отдельных центра преобразования коры (рис. 4), имевших разный характер протекания процессов.

Нанесение границ измененных участков на схему поверхности домелового фундамента позволило наметить пространственное распределение трех рифтогенов. Первый из них (северо-восточный) имеет четко выраженные линейные очертания, протягивается в диагональном направлении СВ—ЮЗ севернее поднятий Центральномихайловское и Шмидта, которые являются блоками небазифицированной коры, и тяготеет к понижениям кровли консолидированной коры. В нем преобразования затронули оба структурных этажа кристаллического основания, но в наименьшей степени. Продолжением южной границы этого рифтогена может служить достаточно крупный разлом, зафиксированный во время съемки МОВ ОГТ. Второй (юго-восточный) рифтоген имеет бутылкообразную форму и характеризуется наиболее интенсивной перестройкой коры. Широкая часть его приурочена к Михайловской мульде. Западный участок, имеющий значительно меньшую ширину, простирается между поднятиями Центральномихайловское и Архангельского. Третий из центров базификации фундамента (западный) примыкает с востока к зоне Одесского разлома, имеет треугольную форму, протягиваясь в меридиональном направлении на 31 км, в широтном — на 22 км по кровле и 13 км по подошве. Этот авлакоген характеризуется куполообразным подъемом поверхностей «гранитного» и «базальтового» слоев как в меридиональном, так и в широтном сечениях, причем гребень поднятия приурочен к центру Каркинитского прогиба. Данный импульс очевидно был самым слабым, поскольку базификация ограничилась только «базальтовым» слоем, и поверхность редуцированной части коры залегает глубже, чем у восточных рифтогенов. С другой стороны, возможно, этот блок не самостоятельный авлакоген, а место смыкания западных окраин двух предыдущих. На это указывают среднее значение плотности «базальтового» этажа, а также взаимная конфигурация всех трех структур, что видно на рис. 4. Оси пониженных участков поверхности фундамента в пределах Михайловской и Украинской мульд располагаются вдоль восточных рифтогенов. В то же время изолиния, оконтуривающая самую глубокую часть Западнокаркинитской впадины, приуроченной к западному авлакогену, имеет сложную конфигурацию: с востока у нее две центриклинали, ориентированные на восточные блоки редуцированной коры, а с запада — одна, вектор которой имеет промежуточное направление.

В позднем мелу опускание распространилось дальше на запад, за пределы зоны Одесского разлома. На рис. 48 из работы [2] видно существование в это время небольшой впадины на участке профиля ГСЗ № 26 от ПК 65 до ПК 75. Расширение ареала прогибания было вызвано, вероятно, смещением центра тектонической активности к западу. Об этом свидетельствует завершение верти-

кальных подвижек по Михайловскому разлому к востоку от 32° в. д. (рис. 3, в). Вместе с тем, в этом районе северный борт Каламитского вала испытывал значительные восходящие движения, на что указывает характер смещения земной коры по Сулинско-Тарханкутскому разлому.

В конце мела в результате ларамийской фазы складчатости западная центриклиналь Каркинитского прогиба начала воздыматься, тогда как в основной его части продолжались нисходящие движения. Это и привело к формированию шарнирной зоны на западном борту зоны Одесского разлома, выраженной перегибом поверхности консолидированного основания (ПК 67 на рис. 2).

В течение всего кайнозоя проседание земной коры охватило не только Каркинитский прогиб, но и всю Скифскую плиту, хотя интенсивность процесса по сравнению с мезозоем снизилась, о чем свидетельствует уменьшение мощности осадочных слоев. Характер тектонических подвижек в разных частях Каркинитского прогиба сохранился. На востоке (рис. 3, в) продолжается воздымание Каламитского вала, сопровождающееся разломообразованием на его северном крае (ПК 60, 63), при полной пассивности Голицынского и Михайловского разломов. В центральной и западной зонах прогиба (рис. 3, а, б), наоборот, смещение слоев по этим нарушениям сохраняется, в то время как по Сулинско-Тарханкутскому все так же отсутствует.

## Выводы

Проведенные исследования позволили выявить сложное блоковое строение земной коры и верхней мантии Каркинитского прогиба. Кристаллический фундамент сложен чередованием блоков с нормальными (поднятия Шмидта и Центральномихайловское) и повышенными (приуроченными к понижениям поверхности складчатого основания) значениями  $\rho$ . Высокоплотностные участки обусловлены редуцированием фундамента в результате разломообразования и внедрения мантийного вещества в нижнюю и среднюю части коры в процессе рифтогенеза. Различия в параметрах высокоплотностных блоков указывают на существование в пределах Каркинитского прогиба трех источников магматической активности с разным характером протекания процессов, центры которых расположены вдоль бортов прогиба и у восточной границы Одесского разлома.

Деление земной коры на блоки в субмеридиональных сечениях не совпадает в осадочном чехле и фундаменте. Это свидетельствует о том, что разломная тектоника в киммерийско-альпийскую фазу развития не была унаследованной.

В пределах Каркинитского прогиба кровля мантии (по данным моделирования) залегает горизонтально на глубине 36,7 км, таким образом гипсометрия подошвы коры не отражает ундуляции поверхностей ее слоев. Это можно объяснить тем, что изостазия в данном районе достигается при помощи перераспределения плотностей в фундаменте по схеме Пратта.

## СПИСОК ЛИТЕРАТУРЫ

1. *Безверхов Б.Д.* Тектоника мезокайнозойского осадочного чехла на северо-западе Черного моря, как основа прогнозирования нефтегазопоисковых работ (по материалам сейсморазведки) : Дис. ... канд. геол.-мин. наук. — Одесса, 1988. — 205 с.
2. *Геология шельфа УССР.* Тектоника / Глав. ред. Е.Ф. Шнюков. — К. : Наук. думка, 1987. — 152 с.



3. Гожик П.Ф., Багрій І.Д., Войцицький З.Я., Гладун В.В., Маслун Н.В., Знаменська Т.О., Аксьом С.Д., Ключина Г.В., Іванік О.М., Ключко В.П., Мельничук П.М., Палій В.М., Цьоха О.Г. Геолого-структурно-термоатомогеохімічне обґрунтування нафтогазоносності Азово-Чорноморської акваторії. — К. : Логос, 2010. — 419 с.
4. Козленко М.В., Козленко Ю.В. Глубинное строение и развитие Скифской плиты в мезокайнозойе в сечении профиля МОВ ОГТ № 598506 // Геофиз. журн. — 2013. — 35, № 2. — С. 98—110.
5. Козленко М.В., Козленко Ю.В. Строение и развитие восточной части северо-западного шельфа Черного моря (по результатам интерпретации геофизических данных вдоль профиля П КМПВ) // Геофиз. журн. — 2013. — 35, № 4. — С. 63—74.
6. Козленко М.В., Козленко Ю.В. Структура литосферы и эволюция осадочного чехла центральной части северо-западного шельфа Черного моря // Геофиз. журн. — 2014. — 36, № 4. — С. 65—74.
7. Козленко М.В., Козленко Ю.В., Лысыничук Д.В. Глубинное строение земной коры западной части Черного моря по результатам комплексной переинтерпретации геофизических данных по профилю ГСЗ № 25 // Геофиз. журн. — 2009. — 31, № 6. — С. 77—91.
8. Козленко М.В., Козленко Ю.В., Лысыничук Д.В. Структура земной коры северо-западного шельфа Черного моря вдоль профиля ГСЗ № 26 // Геофиз. журн. — 2013. — 35, № 1. — С. 142—152.
9. Поликарпов В.К., Курилович И.А. Связь месторождений полезных ископаемых со структурами мантийного заложения // Геофизика. — 2003. — № 6. — С. 64—68.
10. Сейсмогравитационное моделирование при изучении литосферы / Под ред. В.И. Старостенко, Я. Шванцара. — К. : Наук. думка, 1994. — 292 с.
11. Семенова С.Г., Ковальов Д.М. Пошуки покладів вуглеводнів на північно-західному шельфі Черного моря за даними сейморозвідки // Геол. журн. — 2003. — № 3. — С. 42—46.
12. Старостенко В.И., Пашкевич И.К., Макаренко И.Б., Русаков О.М., Кутас Р.И., Легостаева О.В. Разломная тектоника консолидированной коры северо-западного шельфа Черного моря // Геофиз. журн. — 2005. — 27, № 2. — С. 195—207.
13. Тектоника Северного Причерноморья / Отв. ред. И.И. Чебаненко. — К. : Наук. думка, 1988. — 164 с.
14. Starostenko V., Janik T., Yegorova T., Farfuliak L., Czuba W., Sroda P., Thybo H., Artemieva I., Sosson M., Volfman Y., Kolomiyets K., Lysynchuk D., Omelchenko V., Gryn D., Guterch A., Komminaho K., Legostaeva O., Tiira T., Tolkunov A. Seismic model of the crust and upper mantle in the Scythian Platform: the DOBRE-5 profile across the north western Black Sea and the Crimean Peninsula // Geophys. J. Int. 2015. — № 201. — P. 406—428.

Статья поступила 22.07.2015

М.В. Козленко, Ю.В. Козленко

## ГУСТИННА ХАРАКТЕРИСТИКА ЗЕМНОЇ КОРИ КАРКІНІТСЬКОГО ПРОГИНУ ЯК ВІДОБРАЖЕННЯ ІСТОРІЇ ЙОГО РОЗВИТКУ

Виявлено складну блокову будову земної кори та верхньої мантиї району досліджень. У кристалічному фундаменті виділено високогустинні блоки, параметри яких указують на існування в межах Каркінітського прогину трьох джерел магматичної активності з різним характером протікання процесів рифтогенезу.

**Ключові слова:** Каркінітський прогин, густинні розрізи, глибинна будова, рифтогенез.

М.В. Козленко, Ю.В. Козленко

## DENSITY CHARACTERISTICS FOR THE EARTH'S CRUST OF THE KARKINIT TROUGH AS REFLECTION OF ITS DEVELOPMENT

The difficult block structure of the earth's crust and upper mantle in studied is deduced. In the crystalline basement high-density blocks are allocated. Their parameters indicate the existence three magmatic activity sources of various mode of rifting within Karkinit trough.

**Key words:** Karkinit trough, density section, deep structure, rifting.