

---

---

УДК 622.831:622.23.05:622.028

**Шматовский Л.Д.**, канд. техн. наук, ст. науч. сотр.  
**Коломиец А.Н.**, канд. физ.-мат. наук, ст. науч. сотр.  
**Зайцев М.С.**  
**Ананьева О.И.**  
(ИГТМ НАН Украины)

**МЕТОДИКА И ОБОРУДОВАНИЕ ДЛЯ ПРОВЕДЕНИЯ  
ЭКСПЕРИМЕНТАЛЬНЫХ ИССЛЕДОВАНИЙ  
СОПРОТИВЛЯЕМОСТИ НАПРЯЖЕННЫХ ГОРНЫХ ПОРОД  
МЕХАНИЧЕСКОМУ РАЗРУШЕНИЮ**

**Шматовський Л.Д.**, канд. техн. наук, ст. наук. співроб.  
**Коломієць О.М.**, канд. фіз.-мат. наук, ст. наук. співроб.  
**Зайцев М.С.**  
**Ананьєва О.І.**  
(ІГТМ НАН України)

**МЕТОДИКА ТА УСТАТКУВАННЯ ЕКСПЕРИМЕНТАЛЬНИХ  
ДОСЛІДЖЕНЬ ОПІРНОСТІ НАПРУЖЕНИХ ГІРНИЧИХ  
ПОРІД МЕХАНІЧНОМУ РУЙНУВАННЮ**

**Shmatovskiy L.D.**, Ph.D. (Tech.), senior researcher  
**Kolomiets A.N.**, Ph.D. (Phys.-Math.), senior researcher  
**Zaitsev M.S.**  
**Anan'eva O.I.**  
(IGTM NAS of Ukraine)

**METHOD AND EQUIPMENT FOR EXPERIMENTAL STUDYING OF THE  
STRESSED ROCK RESISTIBILITY TO MECHANICAL BREAKING**

**Аннотация.** Разработаны основные методические положения для проведения экспериментальных исследований сопротивляемости напряженных горных пород механическому разрушению. Результаты этих исследований необходимы для совершенствования существующего и конструирования нового породоразрушающего инструмента, разработки параметров режима разрушения пород, установления рациональных областей применения породоразрушающих инструментов различных типов в конкретных горнотехнических условиях. Представлены установки для исследований сопротивляемости напряженных пород механическому разрушению конструкции игтм наН Украины и модернизированный прочностномер БП-18 конструкции ВНИМИ. Представлены результаты практических исследований сопротивляемости напряженных пород механическому разрушению. Проведен анализ значительного объема экспериментального материала по определению контактной прочности.

**Ключевые слова:** горная порода, сопротивляемость разрушению, контактная прочность, забой, установка для исследований сопротивляемости напряженных пород механическому разрушению, индентор.

Созданию эффективно работающих породоразрушающих рабочих органов предшествует значительный объем как теоретических, так и экспериментальных исследований процесса разрушения пород.

Результаты этих исследований необходимы для совершенствования существующего и конструирования нового породоразрушающего инструмента, разработки параметров режима разрушения пород, установления рациональных областей применения породоразрушающих инструментов различных типов в конкретных горнотехнических условиях и т.д.

В настоящее время существует целый ряд направлений в решении указанных задач. Одним из наиболее надежных из них является установление достаточно простых эмпирических зависимостей, учитывающих показатели физико-механических свойств горных пород в расчетах процесса разрушения и в первую очередь сопротивляемость разрушению. Свойства среды в расчетных зависимостях учитываются посредством контактной прочности, критерия, наиболее полно отражающего сопротивляемость горных пород разрушению в приповерхностном слое. Пригодность этого критерия для разрушения хрупких горных пород подтверждена исследованиями [1,2,3]. Определяется контактная прочность на образцах с грубо выровненной поверхностью. Вместе с тем, накопленные за последние годы экспериментальные данные свидетельствуют о том, что величины показателей прочности и деформируемости, при прочих равных условиях, прежде всего будет определять некоторое состояние горной породы, характеризующее, в свою очередь, степень напряженности изучаемого массива [4].

Необходимость учета естественного состояния массива при исследовании процесса его разрушения подтверждается результатами и других работ, в частности [5], согласно которой напряжения, характеризующие состояние горных пород на забое, в значительной мере определяют реакцию забоя на воздействие породоразрушающего инструмента. Экспериментальные данные, приведенные в работе [5], позволяют предположить, что указанная реакция должна изменяться с увеличением глубины расположения забоя.

Таким образом, анализ результатов вышеприведенных работ показывает, что не только качественная картина, но и количественные показатели процесса разрушения естественно напряженных пород существенно разнятся с таковыми для ненапряженных пород.

В этой связи несомненный научный и практический интерес представляют исследования, отражающие степень влияния естественных напряжений на показатели сопротивляемости пород разрушению механическим инструментом.

В соответствии с этим в настоящей работе поставлена задача разработки основных методических положений и оборудования для проведения экспериментальных исследований сопротивляемости напряженных горных пород механическому разрушению.

Наиболее достоверные результаты экспериментальных исследований влияния напряженного состояния горных пород на их сопротивляемость механическому разрушению можно получить лишь в производственных условиях. Одна-

ко трудоемкость, длительность и практическая невозможность получения данных для достаточно широкого диапазона изменения напряженного состояния пород в значительной мере ограничивают натурные исследования. Поэтому на практике широко используется моделирование напряженного состояния горных пород в лабораторных условиях.

Для проведения лабораторных исследований сопротивляемости напряженных пород механическому разрушению нами используется специальная установка (рис. 1) конструкции ИГТМ НАН Украины [6] и прочностномер БП-18 конструкции ВНИМИ [7].

Нагружение породного образца с использованием указанной установки уподоблено расчетной схеме, приведенной в работе [8], где породы забоя выработки рассматриваются как ограниченный, защемленный изотропный слой толщиной  $h_0$ , находящийся под действием сосредоточенных нагрузок.

Принцип действия установки, представленной на рис. 1, следующий. Напряженное состояние в заданном слое образца 1, размещенного на станине 2, создается обжимным устройством 3, состоящим из радиально расположенных секторов 4. Рабочая жидкость определенного давления поступает в полость 5 обжимного устройства от насоса 6. Контроль за давлением, обеспечивающим заданное напряженное состояние породного образца, осуществляется манометром 7, включенным в соответствующую магистраль гидросистемы установки.

Напряжения в породном образце диаметром  $d_0$  по всей высоте слоя  $h_0$ , согласно расчетной схеме (рис.2), подсчитываются по формуле:

$$\sigma = \frac{P}{S}, \quad (1)$$

где  $P$  - усилия, действующие на образец, Н;  $S$  - боковая поверхность, по которой ведется обжим образца, м<sup>2</sup>.

С учетом конструктивных размеров соответствующих элементов обжимного устройства (рис.2) и породного образца, напряжения в последнем будут:

$$\sigma = \frac{\pi d_n h_n (P - P_0)}{\pi d_0 h_0} = \frac{d_n h_n}{d_0 h_0} \Delta P, \quad (2)$$

где  $\sigma$  - напряжения в исследуемом слое породного образца, Па;  $d_n$  - диаметр обжимного устройства силовой части установки, м;  $d_0$  - диаметр породного образца, м;  $h_n$  - высота рабочей полости обжимного устройства, м;  $h_0$  - высота напряженного слоя образца, м;  $\Delta P$  - давление, передаваемое на слой  $h_0$  образца, Па.

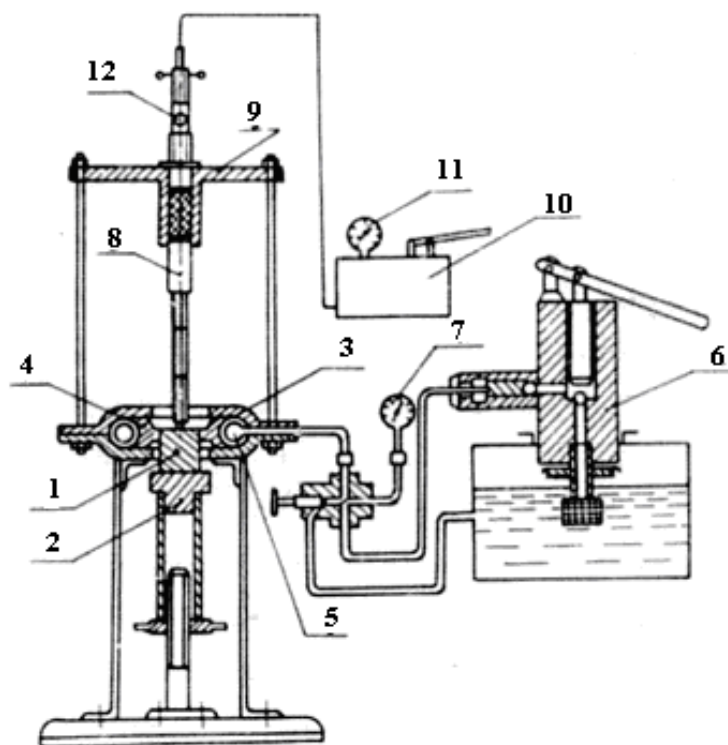


Рис. 1 – Конструктивная схема лабораторной установки для замеров контактной прочности в предварительно напряженном породном образце

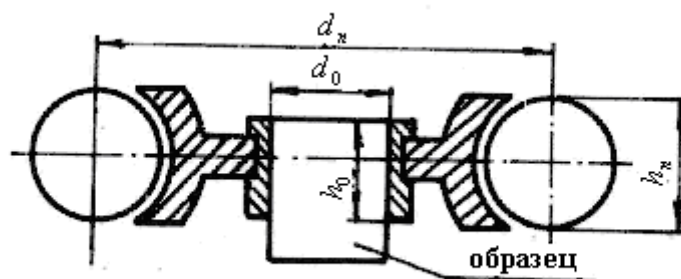


Рис. 2 – Расчетная схема для подсчета напряжения в заданном слое породного образца

Как отмечалось выше, в качестве критерия, наиболее полно характеризующего сопротивляемость породы механическому разрушению, принята, согласно [1,2,3], контактная прочность. Измерения контактной прочности в напряженном слое породных образцов осуществляется прочностномером БП-18. Силовая часть 8 прочностномера (Рис. 1) распирается во втулке 9. Усилия, необходимые для распора прочностномера и создания нагрузки на породоразрушающий инструмент, создаются ручным насосом 10 высокого давления. Контроль за давлением в гидросистеме прочностномера 8 осуществляется манометром 11.

Сущность этих исследований заключается во вдавливании в свободную поверхность напряженного слоя образца индентора в виде усеченного конуса (с

углом при вершине 1,05 рад), имеющего плоское основание диаметром 2...5 мм и площадь 7...20 мм<sup>2</sup>. Вдавливание индентора производится в один прием до образования лунки выкола, каждый раз на новой поверхности образца. Момент хрупкого разрушения породы при этом четко фиксируется по манометру 11 и индикатору 12 (рис. 1), установленным на стенде.

Общий вид лабораторной установки для исследования влияния напряженного состояния пород на их сопротивляемость механическому разрушению приведен на рис. 3.

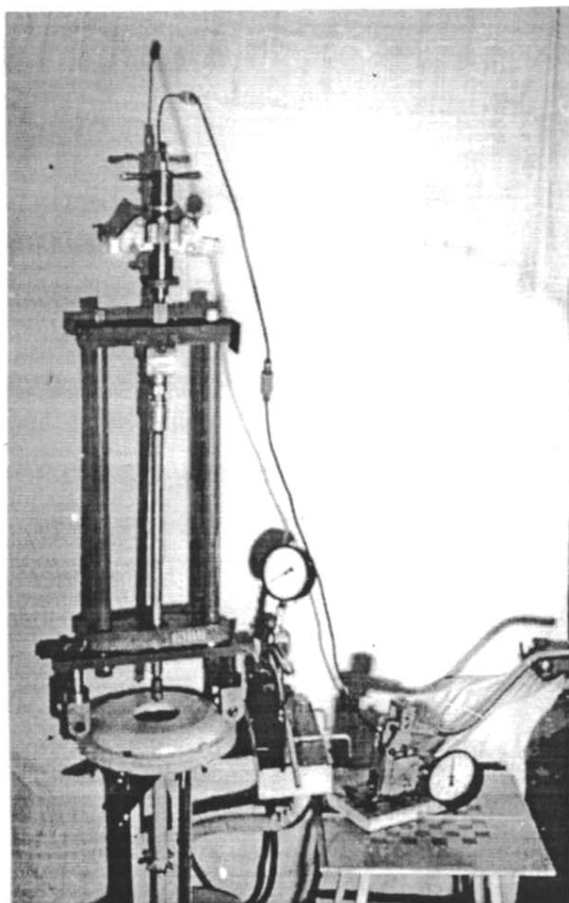


Рис. 3 - Общий вид лабораторной установки для исследования влияния напряженного состояния пород на их сопротивляемость механическому разрушению

При известной площади основания индентора и измеренных усилиях хрупкого разрушения породы под ним представляется возможным определить контактную прочность по следующей формуле:

$$P'_K = \frac{\sum^n P_1}{nS_1}, \quad (3)$$

где  $P'_K$  - контактная прочность напряженного слоя породного образца, кгс/мм<sup>2</sup>;  $P_1$  - нагрузка в момент хрупкого разрушения (выкола лунки), кгс;  $n$  - число опытов по определению контактной прочности;  $S_1$  - площадь индентора, мм<sup>2</sup>.

Необходимое число опытов  $n$  устанавливается статистическим путем [9] по величине характерного для данного типа пород коэффициента вариации  $K_{вар}$ . В качестве расчетной принята обычная формула математической статистики:

$$n = \frac{K_{вар}}{K_{дон}} \cdot t^2, \quad (4)$$

где  $t$  и  $K_{дон}$  - соответственно надежность и допустимая ошибка.

Образцы песчаника для проведения лабораторных исследований отбирались в виде кернов диаметром 96 мм, полученных при бурении прогнозирующих скважин в выбросоопасном забое северного полевого воздухоподающего штрека пл.  $l_3$  шахты им. А.Г.Стаханова, где проводились испытания проходческого комплекса "Союз-19" конструкции Донгипроуглемаша. Коэффициенты крепости этих песчаников составили  $f = 6...8$ , а предел прочности на сжатие  $\sigma_{сж} = (600...800)10^5$  Па.

Нагружение образцов в условиях эксперимента производится в соответствии с данными табл.1.

Таблица 1 - Напряжения и коэффициенты напряженности в породных образцах

Напряжения в заданном слое породного образца $\sigma$ , Па	0	$160 \cdot 10^5$	$320 \cdot 10^5$	$430 \cdot 10^5$	$640 \cdot 10^5$
Коэффициент напряженности $K$	0	0,2	0,4	0,6	0,8

Для оценки сопротивляемости естественно напряженных горных пород в шахтных условиях, начиная с поверхности забоя и в глубь массива по ходу проведения выработки, предлагается использовать прочностномер БП-18 конструкции ВНИМИ [7] по схеме, приведенной на рис. 4.

В качестве критерия, наиболее полно характеризующего сопротивляемость пород механическому разрушению, в частности исполнительными органами комбайнов, оснащенными дисковыми шарошками или другими инструментами принята контактная прочность  $P'_k$  пород (3). Сущность этих измерений аналогична лабораторным.

Модернизированный для этих целей прочностномер БП-18 (поз. 7 рис. 5) устанавливается между забоем 4 (рис. 5) и исполнительным органом 3 перпендикулярно исследуемой поверхности массива. Затем насосом 1 создается в гидросистеме 5 необходимое давление жидкости, под действием которого прочностномер вдавливают индентор в исследуемую поверхность забоя. Усилие вдавливания определяется по манометру 2, глубина внедрения индентора в породу фиксируется индикатором 6.

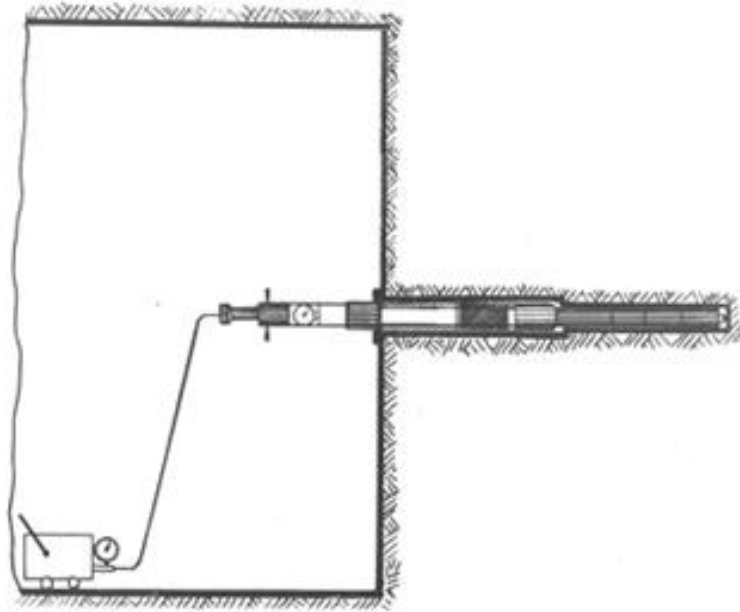


Рис. 4 - Схема установки прибора БП-18 в мерной скважине

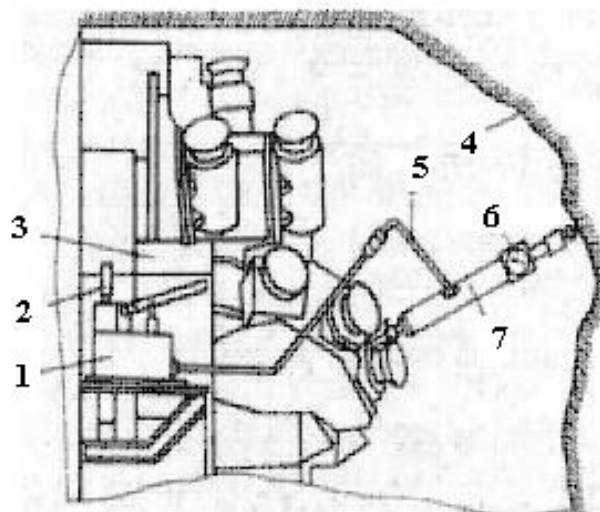


Рис. 5 - Схема установки модернизированного прочностномера БП-8 в забое выработки, проводимой комбайном

Вдавливание индентора осуществляется каждый раз на новой элементарной площадке исследуемого участка поверхности забоя. По известной площади  $S$  основания индентора и измеренным усилиям  $P_1$  разрушения подсчитывается контактная прочность пород по формуле (3).

Результаты анализа значительного объема экспериментального материала по определению контактной прочности и других физико-механических свойств горных пород угольных и рудных месторождений [2] показали, что средне-взвешенные значения коэффициентов вариации достигают 23 %. При этом необходимое число опытов для большинства хрупких горных пород, в том числе

и песчаников, при надежности 0,95 и допустимой ошибке 10...15 % составляет 6...10. С учетом этого для определения контактной прочности число опытов при каждой заданной величине напряжений в породном образце можно принять равным восьми, как в лабораторных, так и в шахтных условиях.

#### СПИСОК ЛИТЕРАТУРЫ

1. Барон, Л. И. Коэффициенты крепости горных пород / Л.И. Барон. - М.: Наука, 1972. – 176 с.
2. Барон, Л. И. Контактная прочность горных пород / Л.И. Барон, Л.Б. Глатман. - М.: Наука, 1966. – 228 с.
3. Барон Л.И. Контактная прочность как критерий сопротивляемости горных пород разрушению тангенциальными дисковыми шарошками / Л.И. Барон, К.Ф. Азерская // Горные машины и автоматика, 1971. - № 8 (137). – С. 11-12.
4. Ягодкин, Г.И. Прочность и деформируемость горных пород в процессе их нагружения / Г.И. Ягодкин, М.П. Мохначев, М.Ф. Кунтыш. – М.: Наука, 1971. – 148 с.
5. Розанов, Ю.А. Физико-механические условия образования тектонических структур платформенного типа / Ю.А. Розанов. – Л.: Недра, 1965. – 84 с.
6. Галяс, А.А. Установка для моделирования и исследования контактного разрушения горных пород в сложно напряженном состоянии / А.А. Галяс. – В кн.: Механика и разрушение горных пород. Киев, 1977. – Вып. 5. – С. 143-147.
7. Расчет и экспериментальная оценка напряжений в целиках и краевых частях пласта угля / Под ред. проф., д.т.н. И.М. Петухова. – Л.: ВНИМИ, 1973. – 130 с.
8. Колесников, В.Г. Исследование и разработка способа управляемого разрушения выбросоопасных пород при проведении выработок механическим способом: автореф. дисс.... канд. техн. наук: 05.15.11 / В.Г. Колесников. - Днепропетровск: ИГТМ АН УССР, 1977. - 19 с.
9. Гмурман, В.С. Теория вероятностей и математическая статистика / В.С. Гмурман. – М.: Высшая школа, 1972. – 368 с.

#### REFERENCES

1. Baron, L. I. (1972), *Koeffitsienty kreposti gornyh porod* [Factors fortress of rocks], Nauka, Moscow, USSR.
2. Baron, L. I. and Glatman, L. B. (1966), *Kontakt'naya prochnost' gornyh porod* [Contact strength of rocks], Nauka, Moscow, USSR.
3. Baron, L.I. and Azerskaya, K.F. (1971), "Contact strength as a criterion resilience of rock destruction tangential disk bits", *Gornye mashiny i avtomatika*, № 8 (137), pp. 11-12.
4. Yagodkin, G.I., Mohnachev, M.P. and Kuntysch, M.F. (1971), *Prochnost i deformiruemost gornyx porod v protsesse ikh nagruzheniya* [Strength and deformability of rocks in the process of loading them], Nauka, Moscow, USSR.
5. Rozanov, Yu.A. (1965), *Fiziko-mehaniicheskie usloviya obrazovaniya tektonicheskikh struktur platformenno-go tipa* [Physical and mechanical conditions for the formation of tectonic structures of the platform type], Nedra, Moscow, USSR.
6. Galyas, A.A. (1977) *Ustanovka dlya modelirovaniya i issledovaniya kontaktnogo razrusheniya gornyh porod v slozhno napryazhennom sostoyanii* [Installation for modeling and study of contact of rock failure in difficult stress], In the book: *Mehanika i razrushenie gornyh porod*, pp. 143-147, Kiev, USSR.
7. Petukhov, I.M. (ed) (1973), *Raschet i eksperimental'naya otsenka napryazheniy v tselikakh i kraevykh chastyakh plasta uglya* [Calculation and experimental estimation of stresses in the pillars and marginal parts of the layer of coal], VNIIMI, Leningrad, USSR.
8. Kolesnikov, V.G. (1977) "Research and development of the method of controlled destruction of outburst of rocks while conducting excavations mechanically", Abstract of Ph.D. dissertation; 05.15.11., Institute of geotechnical mechanics of the Academy of Sciences of the Ukrainian, Dnepropetrovsk, USSR.
9. Gmurman, V.S. (1972), *Teoriya veroyatnostey i matematicheskaya statistika* [Probability theory and mathematical statistics], Vysshaya shkola, Moscow, USSR.

#### Об авторах

**Шматовский Леонид Дмитриевич**, канд. техн. наук, старший научный сотрудник отдела Механики эластомерных конструкций горных машин, Институт геотехнической механики им. Н.С. Полякова Нацио-



нальной академии наук Украины (ИГТМ НАН Украины), Днепропетровск, Украина, otd-8-11@mail.ru.

**Коломиец Александр Николаевич**, канд. физ.-мат. наук, старший научный сотрудник отдела Механики эластомерных конструкций горных машин, Институт геотехнической механики им. Н.С. Полякова Национальной академии наук Украины (ИГТМ НАН Украины), Днепропетровск, Украина, otd-8-11@mail.ru.

**Зайцев Максим Станиславович**, младший научный сотрудник отдела Механики эластомерных конструкций горных машин, Институт геотехнической механики им. Н.С. Полякова Национальной академии наук Украины (ИГТМ НАН Украины), Днепропетровск, Украина, otd-8-11@mail.ru.

**Ананьева Ольга Ивановна**, ведущий инженер, отдела Механики эластомерных конструкций горных машин, Институт геотехнической механики им. Н.С. Полякова Национальной академии наук Украины (ИГТМ НАН Украины), Днепропетровск, Украина, otd-8-11@mail.ru.

#### **About the authors**

**Shmatovsky Leonid Dmitrievich**, Candidate of Technical Sciences, Senior Researcher at the Department of Elastomeric Component Mechanics in Mining Machines, M.S. Polyakov Institute of Geotechnical Mechanics under the National Academy of Sciences of Ukraine (IGTM, NASU), Dnepropetrovsk, Ukraine, otd-8-11@mail.ru.

**Kolomiets Alexander Nikolaevich**, Candidate of Physics and Mathematics, Senior Researcher at the Department of Elastomeric Component Mechanics in Mining Machines, M.S. Polyakov Institute of Geotechnical Mechanics under the National Academy of Sciences of Ukraine (IGTM, NASU), Dnepropetrovsk, Ukraine, otd-8-11@mail.ru.

**Zaitsev Maxim Stanislavovich**, Junior Researcher at the Department of Elastomeric Component Mechanics in Mining Machines, M.S. Polyakov Institute of Geotechnical Mechanics under the National Academy of Sciences of Ukraine (IGTM, NASU), Dnepropetrovsk, Ukraine, otd-8-11@mail.ru.

**Ananeva Olga Ivanovna**, Principal Engineer at the Department of Elastomeric Component Mechanics in Mining Machines, M.S. Polyakov Institute of Geotechnical Mechanics under the National Academy of Sciences of Ukraine (IGTM, NASU), Dnepropetrovsk, Ukraine, otd-8-11@mail.ru.

---

**Анотація.** Розроблено основні методичні положення для проведення експериментальних досліджень опірності напружених гірських порід механічному руйнуванню. Результати цих досліджень необхідні для вдосконалення існуючого і конструювання нового породоруйнівного інструменту, розробки параметрів режиму руйнування порід, встановлення раціональних областей застосування породоруйнівних інструментів різних типів в конкретних гірничотехнічних умовах. Представлені установки для досліджень опірності напружених порід механічному руйнуванню конструкції ІГТМ НАН України і модернізований прочностномір БП-18 конструкції ВНІМІ. Представлено результати практичних досліджень опірності напружених порід механічному руйнуванню. Проведено аналіз значного обсягу експериментального матеріалу щодо визначення контактної міцності.

**Ключові слова:** гірська порода, опірність руйнуванню, контактна міцність, забій, установка для досліджень опірності напружених порід механічному руйнуванню, індентор.

**Abstract.** Basic methodological provisions were drawn out for experimental studies of the stressed rock resistibility to mechanical breaking. The findings are necessary for improving existing and designing new rock cutting tool, elaborating parameters for the rock breaking modes, and specifying fields for rational usage of different types of the rock-breaking tools in concrete mining and technical conditions. The article presented devices for studying stressed rock resistibility to mechanical breaking designed by the IGTM, NASU, and an improved strengthmeter BP-18 designed by the VNIMI. Results of practical studies of the stressed rock resistibility to mechanical breaking are also demonstrated. A significant volume of experimental materials referred to specifying local strength is analyzed.

**Keywords:** rock, resistance to destruction, contact strength, slaughter, installation for researches resilience intense rocks mechanical failure, indenter.

*Статья поступила в редакцию 11.09.2013  
Рекомендовано к публикации д.т.н., проф. С.П. Минеевым*