

УДК 622.271

Ложніков О.В., канд. техн. наук, доцент,
Романченко Ю.В., аспірант

(Державний ВНЗ «Національний гірничий університет»)

**РОЗРОБКА ТЕХНОЛОГІЇ ГІРНИЧОТЕХНІЧНОЇ РЕКУЛЬТИВАЦІЇ
ОБВОДНЕНИХ ЗАЛИШКОВИХ ВИРОБЛЕНИХ ПРОСТОРІВ КАР'ЄРІВ**

Ложников А.В., канд. техн. наук, доцент,
Романченко Ю.В., аспирант

(Государственное ВУЗ «Национальный горный университет»)

**РАЗРАБОТКА ТЕХНОЛОГИИ ГОРНОТЕХНИЧЕСКОЙ
РЕКУЛЬТИВАЦИИ ОБВОДНЕННЫХ ОСТАТОЧНЫХ
ВЫРАБОТАННЫХ ПРОСТРАНСТВ КАРЬЕРОВ**

Lozhnikov O.V., Ph.D. (Tech.), Associate Professor,

Romanchenko Yu.V., Doctoral Student

(State HEI "National Mining University")

**DEVELOPMENT OF MINING RECLAMATION TECHNOLOGY FOR
WATERED RESIDUAL SPACES IN THE SURFACE MINES**

Анотація. Стрімке зростання технічного прогресу за останні десятиліття вдвічі збільшило попит на природні ресурси і пошук нових джерел енергії в світі. В свою чергу, це призвело до підвищення потреб в розробці та видобуванні корисних копалин з надр, що спричиняє істотний негативний вплив на навколишнє середовище та екологічний стан гірничодобувних регіонів.

У цьому зв'язку необхідна розробка нових технологічних рішень в області рекультивациі земель, порушених відкритою розробкою родовищ. Оскільки найбільшим за площею техногенним об'єктом кар'єру, який практично не підлягає рекультивациі, є залишковий вироблений простір, дослідницькі роботи доцільно виконувати в напрямку його зменшення. Основними показниками підвищення якості відновлення порушених земель доцільно вважати площі, додатково відновлені для потреб сільськогосподарського використання та промислово-цивільного будівництва.

Ключові слова: відкрита розробка родовищ, рекультивациа, вироблений простір кар'єру.

Вступ. Розвиток технічного прогресу вже призвів до того, що велика кількість населення земного шару нині живе в оточенні техногенних ландшафтів. Мільйони гектарів землі зазнають безпосереднього впливу від промисловості, у тому числі й від відкритих гірничих робіт, унаслідок чого змінюється рельєф земної поверхні та її літологічна основа, повністю знищується рослинний і ґрунтовий покриви. Особливо помітним є швидкий темп негативної зміни ландшафту в індустріально розвинутих країнах. Так якщо в Україні ці площі складають більш ніж 270 тис. га, то в Росії – 20 млн. га, в США – 12 млн. га, у Великобританії – 70 тис. га, Румунії та Польщі по 30 тис. га [1].

Проблема рекультивациі територій порушених земель в результаті відкритих гірничих робіт, з кожним роком постає все серйозніше і гостріше, що обумов-

люється постійним зростанням кількості вже відпрацьованих і покинутих кар'єрів. Також збільшуються площі територій, на яких розташовуються відвали, відходи гірничої та металургійної промисловості.

У деяких випадках відсутність якісної рекультивації залишкових вироблених просторів кар'єрів викликана: браком розкривних порід у зовнішніх відвалах, обводненням гірничих виробок і недосконалістю технологічного процесу, який потребує додаткових об'ємів робіт з екскавації та переміщення гірничих порід.

Для вирішення проблеми відновлення та повернення земель у сільськогосподарське використання та під цивільне будівництво, гірничотехнічну рекультивацію залишкових вироблених просторів необхідно проводити шляхом їх засипки породами розкриву та відходами збагачення корисних копалин. Але на сьогоднішній день використання такої технології недостатньо обґрунтоване як в теоретичному так і в практичному плані. Тому вирішення питань вдосконалення гірничотехнічної рекультивації залишкових вироблених просторів дозволить підвищити екологічну безпеку на територіях гірничовидобувних регіонів та збільшити площі відновлення земель, які були порушені відкритими гірничими роботами.

Теоретична частина. Аналіз науково-технічних рішень з вдосконалення технології рекультивації залишкових вироблених просторів дозволив виявити основні напрямки вирішення поставленої проблеми.

Один з існуючих способів рекультивації залишкового виробленого простору передбачає його засипку спрямованим вибухом гірських порід, які розташовані у бортах кар'єру з наступною закладкою виробленого простору кар'єру. Засипка відбувається екскаватором паралельними заходками від протилежних бортів кар'єру [2]. Однак цей спосіб засипки має значний недолік, який полягає у тому, що через брак гірських порід у бортах кар'єру неможливо заповнити увесь вироблений простір. Тому цей спосіб може забезпечити лише часткову рекультивацію території гірничого відводу.

Найбільш близьким технічним рішенням проблеми підвищення ефективності технології гірничотехнічної рекультивації обводнених залишкових вироблених просторів кар'єрів є спосіб рекультивації, який передбачає їх повне заповнення брикетованими твердими побутовими відходами з попереднім подрібненням і поярусною засипкою. Після їх складування, сформовані яруси покривають ізолюючим шаром глини, поверх якої укладають родючий шар ґрунту [3]. Недоліком цього способу є значні витрати на попереднє подрібнення твердих побутових відходів і виготовлення з них ізольованих брикетів, що забезпечить захист ґрунтових вод. Також виникають додаткові витрати на транспортування відходів на брикетну станцію, з якої вони направляються у вироблений простір кар'єру.

Складність вирішення задачі також полягає у тому, що більшість залишкових вироблених просторів кар'єрів є обводненими, а відповідно до положень ДБН [4] розміщати побутові відходи в них заборонено. Це пов'язано з тим, що відходи несуть в собі потенціальну екологічну загрозу, тому їх використання в

якості матеріалу для заповнення залишкового виробленого простору, при рекультивациі кар'єру, вимагає дотримання особливих умов для запобігання впливу на навколишнє середовище.

Розробка нових технологічних схем рекультивациі обводнених вироблених просторів кар'єрів повинна виконуватись з урахуванням наведених вище положень. Основними умовами при розробці цих схем є:

- забезпечення високого рівня інженерного захисту геологічного середовища від проникнення забруднюючих речовин;
- використання технологій попередньої підготовки залишкового виробленого простору кар'єру перед розміщенням відходів;
- використання сучасних методів складування відходів з метою їх ізоляції від навколишнього середовища.

Виходячи з цього, при розміщенні відходів у виробленому просторі кар'єру необхідно враховувати ряд факторів і вимог до властивостей відходів (фізичних, компресійних, абразивних, корозійних, санітарно-бактеріологічних та ін.), а також параметри виробленого простору кар'єру і вид корисної копалини, яка видобувається.

При виборі відходів для заповнення залишкового виробленого простору необхідно враховувати наступні фактори:

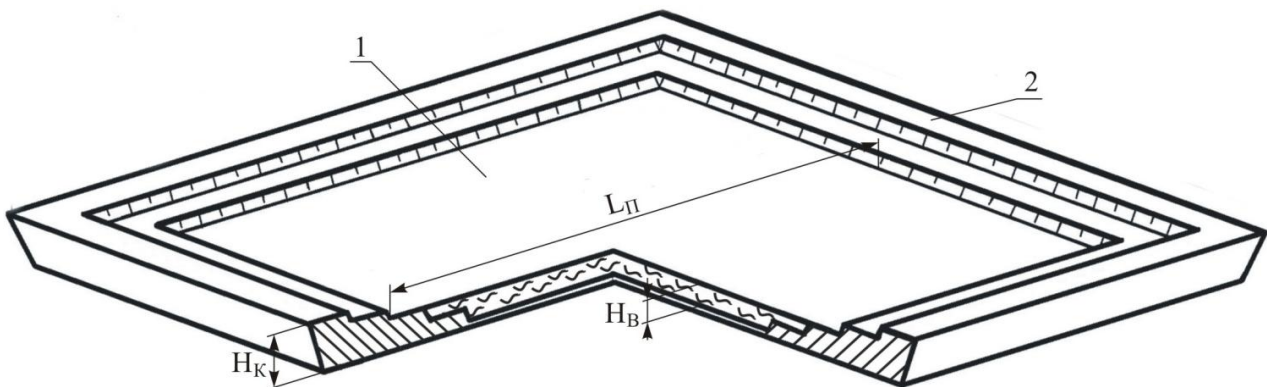
- еколого-гігієнічний – забезпечення охорони здоров'я людей і навколишнього середовища;
- ресурсний – наявність достатньої кількості відходів для заповнення кар'єру;
- реакційної здатності – хімічна індиферентність компонентів відходів;
- інженерно-геологічний – схожість відходів з природними матеріалами кар'єру.

Кожний із факторів враховує певні властивості і характеристики відходів. Так у результаті проведеного аналізу фізико-механічних, хімічних і гранулометричних властивостей полігонів захоронення відходів було встановлено, що найбільш оптимальними для заповнення гірничих виробок є різновиди будівельних відходів. Це пояснюється схожістю структури і гранулометричного складу будівельних відходів з гірськими породами родовищ будівельних матеріалів, а відсутність токсичних і шкідливих речовин у їх складі дозволяє знизити витрати на створення гідроізоляційних і захисних шарів.

При вирішенні задачі з вдосконалення технології гірничотехнічної рекультивациі обводнених залишкових вироблених просторів кар'єру розглядається питання введення нових технологічних операцій і встановлення необхідних параметрів гірничих виробок. За рахунок вдосконалення технології рекультивациі має забезпечуватися більш надійна ізоляція відходів від навколишнього середовища. З іншої сторони, розміщення будівельних відходів у вироблених просторах кар'єрів дозволяє зберегти від порушень землі, на яких були розташовані полігони. Це знижує подальші витрати на рекультивацию територій полігонів, а зменшення темпу зростання відходів на них знижує негативний вплив на навколишнє середовище.

Технологічна схема рекультивації обводнених залишкових вироблених просторів кар'єрів, відповідно до запропонованої технології, повинна включати чотири етапи, які виконуються послідовно.

Перший етап передбачає осушення від води залишкового виробленого простору кар'єру відповідно до вимог державних будівельних норм. Ґрунтові води повинні знаходитися на глибині не менш ніж 2 м від поверхні ділянки, на якій будуть розміщуватися відходи полігону. Ця вимога може бути виконана шляхом засипки частини обводненого залишкового простору гірськими породами з зовнішніх чи внутрішніх відвалів, або породами з укосів траншей. Гірничотранспортні роботи з засипки виробленого простору повинні виконуватися після завершення робіт з видобування корисної копалини на кар'єрі та встановлення кінцевого рівня води у гірничих виробках. Засипка необхідна лише у випадку, коли залишковий вироблений простір кар'єру має відкриті водоносні горизонти (рис. 1).



1 – обводнений вироблений простір кар'єру; 2 – поверхня землі; H_B – кінцевий рівень води у виробленому просторі кар'єру; L_{Π} – довжина обводненої ділянки кар'єру; H_K – глибина кар'єру

Рисунок 1 – Схема залишкового виробленого простору кар'єру після затоплення

Після засипки обводненої частини виробленого простору до встановленого рівня починається *другий етап*, який включає підготовку новосформованого днища виробленого простору і укосів бортів згідно з вимогами нормативів спорудження полігонів. Поверхня днища залишкових траншей вирівнюється гірничим обладнанням до горизонтального стану, що забезпечує розподілення фільтрату за всією довжиною основи полігону. У деяких випадках, за необхідності, днище траншеї може бути сплановано із незначним нахилом, який забезпечить стік фільтрату до спеціального збірника. Якщо нахил днища полігону має незначний уклін, проектується каскад з гірничих виробок, за умови щоб відмітка висоти основи кожного наступного полігону не перевищувала попередню на 1 м [4].

Днище й укоси траншеї повинні мати протифільтраційні екрани з природних матеріалів з коефіцієнтом фільтрації не більш ніж 10 м/с. Товщина протифільтраційних екранів повинна складати не менше 1 м. Якщо вказаних показників неможливо досягти, то застосовується штучний протифільтраційний екран з

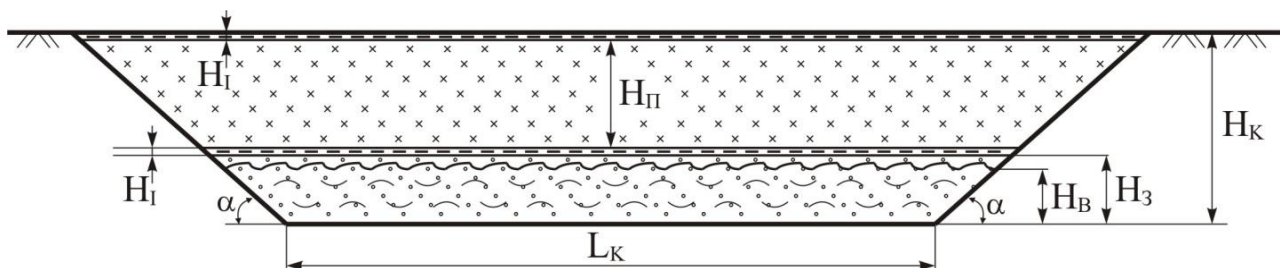
аналогічним коефіцієнтом фільтрації та строком служби не менш ніж 75 років. Матеріал штучного екрану повинен бути хімічно стійким до тривалого впливу фільтрату, ультрафіолету, а також до пошкодження гризунами. Після встановлення протифільтраційного екрану, за необхідності, відсипається дренажний шар потужністю до 0,5 м з вапнякового щебеню. Він забезпечить акумулювання і стік фільтрату в необхідному напрямку до збірника.

Слід зазначити, що з урахуванням поставлених вимог найбільш сприятливі властивості для використання у якості полігону, мають залишкові вироблені простори кар'єрів з розробки глин, вапняків або гранітів, оскільки ці корисні копалини виступають природним геологічним бар'єром. Цей бар'єр майже непроникний для фільтратів, а отже знижується ризик потрапляння шкідливих речовин у навколишнє природне середовище.

Третій етап передбачає повну засипку залишкового виробленого простору кар'єру твердими побутовими відходами. Відповідно до існуючих державних норм будівництва передбачається пошарове заповнення залишкового виробленого простору кар'єру. Для цього залишкові гірничі виробки повинні бути обладнанні кар'єрним з'їздом. За його відсутності будується пандус з нахилом у 3° . Частина пандусу будується у межах кар'єру з облаштуванням насипу ґрунту, або напівнасипу в укосі борту залишкової траншеї.

Після повного поперукного заповнення залишкового виробленого простору кар'єру твердими побутовими відходами йде *четвертий етап*, який є заключним у роботі полігону. На цьому етапі поверхня полігону знаходиться на рівні з поверхнею землі, що дозволяє формувати остаточний захисний шар. Покриття твердих побутових відходів здійснюється ґрунтом, який розробляється, переміщується і складається скреперами. Потужність верхнього ізоляційного шару повинна бути у діапазоні 1 – 2 м. Цей ізоляційний шар складається з вапнякового шару, для забезпечення збору газу, протифільтраційного глиняного шару і захисного шару з щебеню для забезпечення дренажу.

Після створення захисного покриття полігону твердих побутових відходів, його поверхня покривається шаром родючого ґрунту землі, потужність якого коливається від 0,5 до 1 м. Цей етап буде заключним у гірничотехнічній рекультивациі обводненого залишкового виробленого простору кар'єру (рис. 2).

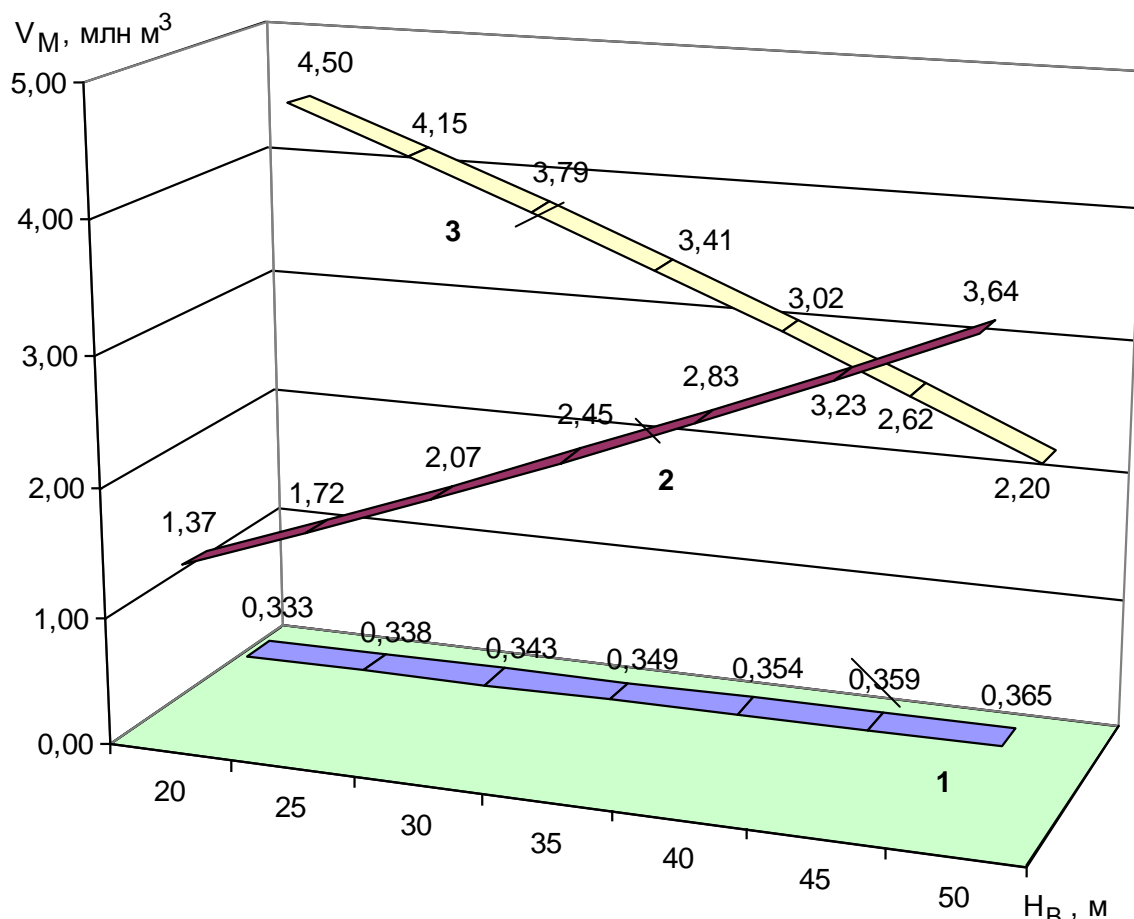


H_K – глибина кар'єру; L_K – довжина кар'єру; H_B – рівень води у виробленому просторі кар'єру; H_3 – висота засипки водоймища; H_I – потужність ізоляційного шару; H_{II} – висота полігону твердих побутових відходів

Рисунок 2 – Схема рекультивованого залишкового виробленого простору кар'єру при запропонованому способі

Експериментальна частина. Відповідно до наведеної послідовності виконання гірничотехнічної рекультивації обводнених залишкових просторів кар'єру розроблено методику розрахунку основних параметрів гірничих виробок і об'ємів: порід, необхідних для засипки обводненої частини виробленого простору; ізоляційних порід; твердих побутових відходів.

Розроблена методика розрахунку параметрів рекультивації залишкових вироблених просторів була апробована відповідно до умов розробки гранітного кар'єру з типовими розмірами: довжина кар'єру L_K – 325 м; ширина кар'єру B_K – 175 м; глибина кар'єру H_K – 80 м; кути укосів бортів α – 65° . При цьому в першу чергу досліджувався вплив зміни обводнення залишкового виробленого простору кар'єру з 20 до 50 м на об'єми гірничорекультиваційних робіт. Результати досліджень наведені на графіку (рис. 3).



1 – сукупний об'єм ізоляційних матеріалів; 2 – об'єм порід розкриття для засипки обводненої частини кар'єру; 3 – приймальна здатність полігону твердих побутових відходів

Рисунок 3 – Розподіл об'ємів матеріалів для заповнення залишкового виробленого простору кар'єру в залежності від його затоплення водою

Як видно з рис. 3 чим вище рівень води у залишковому виробленому просторі кар'єру тим більше допоміжних робіт з переєксквації порід розкриття та ізоляції полігону твердих відходів необхідно виконувати. Найбільш сприятливим варіантом є мінімальний рівень води у виробленому просторі кар'єру, адже

у цьому випадку необхідно виконувати мінімум підготовчих робіт, а приймальна здатність полігону зростає у рази, збільшуючи економічну ефективність його використання.

Результати та їх обговорення. Встановлення практичної цінності запропонованої технологічної схеми було виконано для умов гірничодобувного підприємства Чаплинський гранітний кар'єр, який експлуатується у межах м. Дніпропетровськ. Перевага цього кар'єру полягає в його розташуванні, адже витрати на транспортування матеріалів заповнювачів для виробленого простору є мінімальними.

Вироблений простір цього кар'єру при гірничотехнічній рекультивації матиме наступні параметри: довжина – 398 м; ширина 261 м; глибина 72 м; кут укосу бортів 65° ; рівень води у виробленому після затоплення – 22 м (рис. 4).



261 – ширина кар'єру по верху, м; 398 – довжина кар'єру по верху, м

Рисунок 4 – Супутникова карта Чаплинського гранітного кар'єру

Об'єми матеріалів для заповнення виробленого простору при гірничотехнічній рекультивації складуть: породи для засипки обводненої частини виробленого простору – 1,6 млн. м^3 ; ізоляційні породи – 340 тис. м^3 ; тверді побутові відходи (заповнювач) – 3,53 млн. м^3 .

Застосування розробленої технології рекультивації з засипкою виробленого простору кар'єру дозволить повернути у господарську діяльність 10,3 га землі, що розташовані у межах обласного центру. Також це дозволить скоротити території, які були б зайняті полігонами на 11,8 га. Тобто спільна площа, яка буде залишена у користуванні інших галузей промисловості складе 22,1 га.

Також підприємство отримає додатковий прибуток за рахунок експлуатації

полігона зі складування твердих побутових відходів. Так на сьогоднішній день його використання дозволить отримати 13,06 млн. грн.

Висновки. Комплексне вирішення проблеми рекультивації залишкових вироблених просторів дозволяє зменшити попит на площі земель для полігонів разом із зменшенням площ залишкових вироблених просторів кар'єрів. Це дозволить суттєво знизити вплив залишкових вироблених просторів і полігонів на навколишнє середовище, а також рекультивувати додаткові площі земель.

СПИСОК ЛІТЕРАТУРИ

1. Украина коммунальная «Экологическую ситуацию в Украине следует признать катастрофической. Показатели ежегодного роста бытовых отходов являются одними из самых высоких в мире. Фактически, мусором занято более 160 тыс. га украинских земель» [Электронный ресурс]. Режим доступа: <http://jkg-portal.com.ua/ru/publication/one/smttevo-pobutova-katastrofa-3069>. - Загл. с экрана.
2. Пат. № 37621 UA, МПК E21C41/26 (2006.01), E21C41/32 (2006.01). Спосіб заповнення виробленого простору кар'єру / В.І. Горбатов, А.І. Богданець, В.І. Симоненко, А.Ю.Дриженко, В.А.Айзенберг, В.Г.Тельнов; заявник і патентовласник Національний гірничий університет. – 200003128; заявл. 03.03.2000; опубл. 15.05.2001, Бюл. №4. – 3 с.: іл.
3. Пат. № 70030 UA, МПК B09B1/00, B09B3/00, E21F15/08 (2006.01). Спосіб рекультивації відпрацьованого кар'єру / О.В. Гвоздевич, М.І. Павлюк, Ю.В. Стефанік, Г.В. Шведенко; заявник і патентовласник Інститут геології і геохімії горючих копалин НАН України. – u 20031212170, заявл. 23.12.2003; опубл. 15.03.2007, Бюл. № 3. – 3 с.: іл.
4. ДБН В.2.4-2-2005 Полігони твердих побутових відходів. Основні положення проектування / Офіційне видання. - Киев: Держбуд України, 2005. – 68 с.
5. Гірництво для майбутнього. Гірництво, Корисні копалини і сталий розвиток. №28. Міжнародний інститут навколишнього середовища і розвитку. Квітень 2002. – 31 с. – Режим доступу: <http://www.mine.cemr.wvu.edu> – 10.06.13 г. – Заголовок з екрану.
6. Райзман, Р. Розробка спеціальних місць проживання в результаті ландшафтних змін при рекультивації буровугільного розрізу ВЕЛЬЦ-Південь / Р. Райзман, С. Пауло // Рекультивация в гірництві / Freiburger Forschungsforum. - 2010. – №61. - P. 56 – 69.
7. Четверик, М.С. Повышение качества нарушенных горными работами земель при проведении горнотехнической и биологической рекультивации / М.С. Четверик, Н.М. Стеценко, Е.А. Ворон // Научно-технический сборник: Разработка рудных месторождений. – Кривой Рог: КТУ. – 2008. – №92. – С. 28 – 32.

REFERENCES

1. Ukraine communal (2014), "Environmental situation in Ukraine should recognize catastrophic. Annual growth rate of household waste are among the highest in the world. In fact, garbage employs more than 160 thousand hectares of Ukrainian lands", available at: <http://jkg-portal.com.ua/ru/publication/one/smttevo-pobutova-katastrofa-30699> (Accessed 12 September 2014).
2. Horbatov, V.I., Bogdanets, A.I., Simonenko, V.I., Drizhenko, A.Yu., Aizenberg, V.A. and Telnov, V.G., National Mining University (2001), *Sposib zapovnennya vyroblenogo prostoru kareru* [Method of space filling residual space of quarry], State Register of Patent of Ukraine, Kiev, UA, Pat. № 37621.
3. Hvozdevych, A.V., Pavluk, M.I., Stefanik, Yu.I. and Shvedenko, G.V., Institute of Geology and Geochemistry of Combustible Minerals under NAS of Ukraine (2007), *Sposib rekultivatsii vidpratsovanogo kareru* [Method of reclamation mining-off quarry], State Register of Patent of Ukraine, Kiev, UA, Pat. № 70030.
4. State Building administration of Ukraine (2005), *DBN B.2.4-2-2005. Poligony tverdykh pobutovykh vidkhodiv. Osnovni polozhennya proektuvannya* [DBN B.2.4-2-2005 Landfill. The main provisions of designing], State Building administration of Ukraine, Kiev, Ukraine.
5. Mining, Minerals and Sustainable Development (2002), "Mining for the future", available at: <http://www.mine.cemr.wvu.edu>, (Accessed 10.06.13).
6. Reissman, R. and Paulo, C. (2010), "Gestaltung besonderer Lebensraume in der Folgelandschaft von Braunkohlentagebauen am Beispiel Welzow-Sud", *Rekultivierung im Bergbau, Freiburger Forschungsforum*, no. 61, pp. 56 – 69.
7. Chetverik, M.S., Stecenko, N.M. and Voron, Ye.A. (2008), "Increase qualities of disturbed land after mining at the technical and biological reclamation", *Nauchno-tehnicheskiiy sbornik: Razrabotka rudnykh*

mestorozhdeniy, no. 92, pp. 28-32.

Про авторів

Ложніков Олексій Володимирович, кандидат технічних наук, доцент кафедри відкритих гірничих робіт, Державний вищий навчальний заклад «Національний гірничий університет» (ДВНЗ «НГУ»), Дніпропетровськ, Україна, 19830328a@gmail.com.

Романченко Юрій Васильович, аспірант кафедри відкритих гірничих робіт, Державний вищий навчальний заклад «Національний гірничий університет» (ДВНЗ «НГУ»), Дніпропетровськ, Україна, 19830328a@gmail.com.

About the authors

Lozhnikov Olexiy Volodimirovich, Candidate of Technical Sciences (Ph.D), Associate Professor of Open cast mining department, State high educational institution "National mining university" (SHEI «NMU»), Dnepropetrovsk, Ukraine, 19830328a@gmail.com.

Romanchenko Yuriy Vasilevich, Doctoral Student of Open cast mining department, State high educational institution "National mining university" (SHEI «NMU»), Dnepropetrovsk, Ukraine, 19830328a@gmail.com.

Аннотация. В связи со стремительным ростом технического прогресса за последние десятилетия в мире вдвое увеличился спрос на природные ресурсы и поиск новых источников энергии. В свою очередь, это привело к повышению потребности в разработке и добыче полезных ископаемых из недр, что оказывает существенное негативное влияние на окружающую среду и экологическое состояние горнодобывающих регионов.

В этой связи необходима разработка новых технологических решений в области рекультивации земель, нарушенных открытой разработкой месторождений. Поскольку самым большим по площади техногенным объектом карьера, который практически не подвергается рекультивации, является остаточное выработанное пространство, исследовательские работы целесообразно выполнять в направлении его уменьшения. Основными показателями повышения качества восстановления нарушенных земель выступают площади, дополнительно восстановленные для нужд сельскохозяйственного использования и промышленно-гражданского строительства.

Ключевые слова: открытая разработка месторождений, рекультивация, выработанное пространство карьера.

Abstract. Rapid growth of man-caused progress in the world during the last decades brings to increased demand on natural resources and sources of energy. It leads to increase of mining operations that influenced on environment and ecological situation in the mining regions.

Thereupon, it is necessary to find new technological solutions on reclamation of the damaged lands. Since the biggest man-caused object in any quarry that is not subject to reclamation is residual space, the research works should be focused on decrease area of the residual space. The main criterion of the improved reclamation quality is the land which are additionally renewed for the needs of agriculture and civil and industrial engineering.

Key words: open cast mining, reclamation, residual space of quarry.

Статья поступила в редакцию 23.09.2014

Рекомендовано к печати д-ром техн. наук М.С. Четвериком