

УДК 622.023:624.046.3:539.3

**Скипочка С. И.**, д-р техн. наук, профессор  
**Сергиенко В. Н.**, канд. техн. наук, ст. науч. сотр.  
**Войтович Т. Г.**, асп.  
(ИГТМ НАН Украины)

## **МОДЕЛИРОВАНИЕ ПОТЕРИ УСТОЙЧИВОСТИ ГЕОКОМПОЗИТНЫХ КОНСТРУКЦИЙ В ПОРОДАХ С БЛОЧНОЙ СТРУКТУРОЙ**

**Скіпочка С. І.**, д-р техн. наук, професор  
**Сергієнко В. М.**, канд. техн. наук, ст. наук. співр.  
**Войтович Т. Г.**, асп.  
(ІГТМ НАН України)

## **МОДЕЛЮВАННЯ ВТРАТИ СТІЙКОСТІ ГЕОКОМПОЗИТНИХ КОНСТРУКЦІЙ В ПОРОДАХ З БЛОКОВОЮ СТРУКТУРОЮ**

**Skipochka S. I.** D. Sc. (Tech.), Professor  
**Sergienko V. N.**, Ph.D. (Tech.), Senior Researcher  
**Vojtovich T. G.**, Doctoral Student  
(IGTM NAS of Ukraine)

## **MODELING STABILITY LOSS GEOCOMPOSITE CONSTRUCTION IN THE ROCKS BLOCK-STRUCTURED**

**Аннотация.** Объект исследований – устойчивость системы «горная выработка – крепь – породный массив». Цель работы – установить особенности потери устойчивости горных выработок, оборудованных геокomпозитной охранно-поддерживающей конструкцией. Метод исследований – физическое моделирование на эквивалентных материалах. Затронуты проблемы, связанные с внедрением геокomпозитных охранно-поддерживающих конструкций. Обоснованы метод исследований и характеристики физических моделей. Исследован процесс деформирования геокomпозитных конструкций в мелкоблочной структуре среды для рамно-анкерной и рамно-анкерно-тросовой моделей. Установлены деформационные характеристики, общие и отличительные признаки потери устойчивости моделей. Показано, что при использовании рамно-анкерно-тросовой крепи потеря устойчивости геокomпозитной конструкции (за счет сдерживания перехода крупноблочной структуры в мелкоблочную) происходит при более высоких нагрузках. Эти преимущества могут быть реализованы только при наличии анкеров с высокими техническими характеристиками, большой глубиной заложения, а также высокой прочностью закрепления в массиве.

**Ключевые слова:** горная выработка, крепь, блочная структура массива, геокomпозитная охранно-поддерживающая конструкция, физическое моделирование, устойчивость.

Оценка устойчивости системы «выработка-крепь-массив» – ключевая задача геомеханики. Для поддержания горных выработок широко используются анкерные сталеполимерные, тросовые, штанговые железобетонные и другие крепи, взаимодействие которых с породами создает в массиве, своего рода, геокomпозитную охранно-поддерживающую конструкцию (далее – геокomпозитная конструкция).

Устойчивость такой конструкции определяется параметрами и схемой установки армирующих элементов (анкеров, штанг и т. д.), свойствами вяжущих наполнителей и структурой массива.

Вопросам решения проблем устойчивости системы «горная выработка – крепь – породный массив» посвящен ряд работ советского [1-5] и постсоветского периодов [6-8]. Среди зарубежных публикаций заслуживают внимания фундаментальные труды I. W. Farmer [9] и O. Jacobi [10]. Устойчивостью элементов геокompозитных конструкций в последние годы активно занимались ученые и специалисты практически всех НИИ и ВУЗов горного профиля. Однако по сути и законодательно ведущей организацией в данном направлении является ИГТМ НАН Украины [11-13], разработки которого позволили осуществить широко-масштабное внедрение геокompозитных охранно-поддерживающих конструкций в практику горных работ на шахтах Украины.

Несмотря на успехи, в плане перевода горнодобывающих предприятий на современные эффективные охранно-поддерживающие конструкции, остаются нерешенными ряд проблем, наиболее существенные из которых:

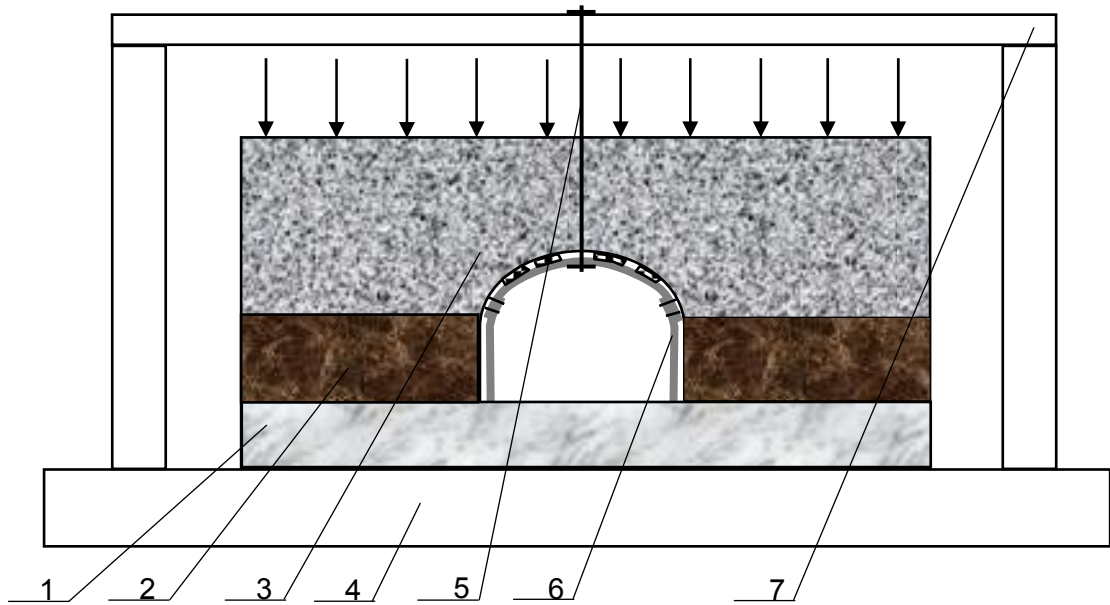
- поддержание выработок в условиях высоких асимметричных нагрузок;
- поддержание выработок в зонах геологических нарушений;
- обеспечение требуемой долговечности эксплуатации армирующих элементов геокompозитных систем в условиях особо агрессивных сред;
- отсутствие эффективных средств упрочнения массива с мелкоблочной структурой.

Физико-химические процессы, обуславливающие эти проблемы, напрямую определяют критерии устойчивости элементов геокompозитных конструкций, в частности, факторы: ухудшения эксплуатационного состояния и потери устойчивости. Исследования процессов потери устойчивости геокompозитных конструкций представляет собой сложнейшую задачу даже при современном уровне развития IT-технологий. Основные трудности заключаются в:

- необходимости решения задач в объемной постановке с неоднозначными граничными условиями;
- невозможности описания геокompозитной структуры сплошной средой;
- необходимости учета фактора времени.

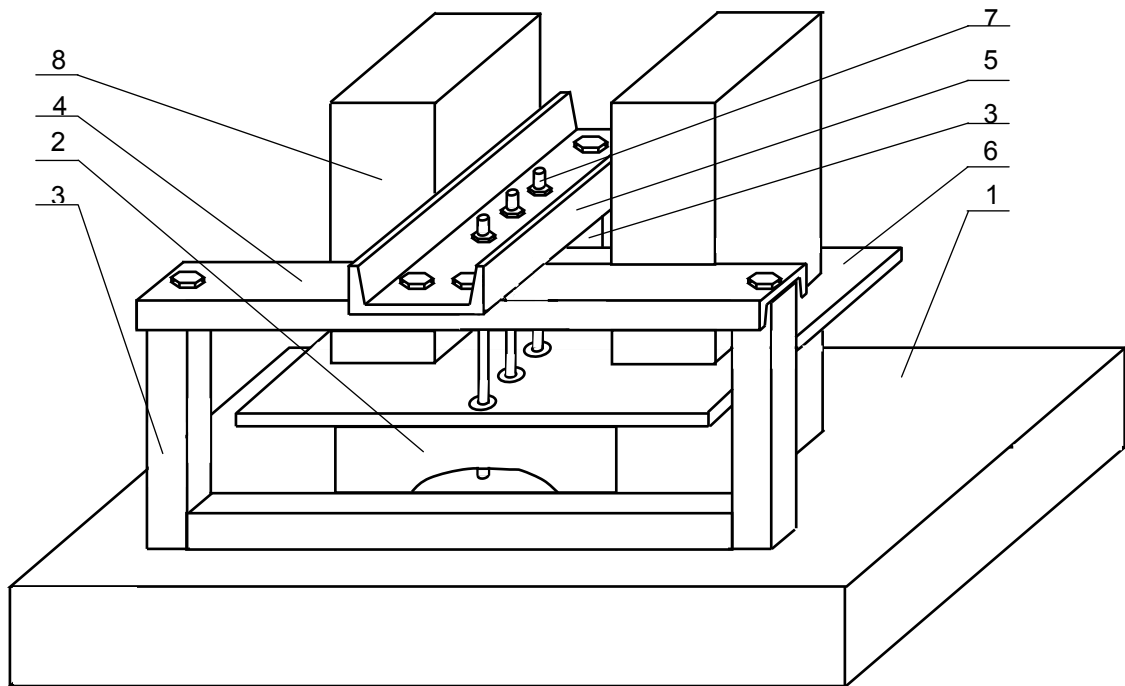
Из этих соображений в работе использован метод физического моделирования процесса разрушения геокompозитной конструкции. Схема модели представлена на рис. 1.

В конструкции модели используются технические возможности серийного испытательного пресса и реализуется идея подхвата кровли анкерами, работающими на растяжение. В определенной степени наличие кроме продольной нагрузки на анкера боковой составляющей, вызывающей изгиб анкеров в массиве, имеет место в действительности. Отличительной особенностью конструкции является дополнительное использование системы тросов для подхвата верхняка. Схема конструкции, реализующей нагружение модели согласно рис. 1, представлена на рис. 2.



1 – почва пласта; 2 – угольный пласт; 3 – кровля пласта;  
4 – жесткая опора; 5 – анкер; 6 – рамная крепь; 7 – жесткая рама

Рисунок 1 – Схема физической модели и ее нагружения



1 – нижняя плита прессы, 2 – модель, 3 – стойка, 4 – первая переключина,  
5 – вторая переключина, 6 – плита, 7 – имитатор анкера, 8 – опора

Рисунок 2 – Конструкция с устройством нагружения

В представленной конструкции на нижней плите 1 испытательного прессы расположена модель 2. Стойки 3 совместно с переключинами 4 и 5 образуют жесткую конструкцию, предназначенную для сопротивления растягивающим усилиям. На верхней плоскости модели 2 расположена жесткая плита 6. В пли-

те выполнены отверстия, через которые пропущены имитаторы 7 анкеров, выполненные в виде шпильки. Один конец каждой шпильки закреплен подхватом и гайкой на внутренней поверхности выработки в модели, а второй – на перекладине 5, которая для увеличения сопротивления изгибу выполнена в виде отрезка швеллера. На плите 6 установлены опоры 8, через которые на нее передается сжимающее усилие со стороны верхней плиты пресса.

Для физического моделирования было изготовлено две модели. Первая моделировала комбинированную охранную конструкцию в виде рам, между которыми в кровлю были установлены анкера. Во второй конструкции анкера были соединены двухрядной тросовой конструкцией, подхватывающей верхняк всех рам модели.

При изготовлении и последующем испытании модели из эквивалентных материалов соблюден ряд критериев подобия, важнейшие из которых – геометрический и силовой.

Геометрическое подобие означает сохранение пропорций реальной конструкции и ее модели. Его численной характеристикой является коэффициент пропорциональности  $k_g$ , равный отношению размеров однотипных элементов конструкции и модели. В рамках данного эксперимента  $k_g = 33$ .

Силовое подобие подразумевает сходный характер распределения напряжений в реальной системе «крепь – массив» и ее модели. Численной характеристикой является отношение  $k_f$  модулей действующих напряжений в соответствующих участках реального объекта и модели. Наиболее простой путь выполнения силового подобия – подбор эквивалентных материалов с характеристиками, близкими к реальному объекту. В качестве такого объекта взяты подготовительные выработки ШУ «Покровское», пройденные по пласту угля  $d_4$ . В кровле указанного пласта залегает алевролит, а в почве – влажный алевролит.

При моделировании в качестве эквивалентных материалов были выбраны:

- для угольного пласта – отвердевшая водо-цементно-песчаная смесь;
- для почвы – отвердевшая смесь на основе алебаstra;
- для кровли – отвердевший бетон.

Сведения о свойствах естественных геоматериалов и характеристиках соответствующих эквивалентных материалов представлены в табл. 1.

Таблица 1 – Характеристики горных пород и эквивалентных материалов

Показатель	Объект	Пласт	Почва	Кровля
$E_{ст.}$ , ГПа	Выработка	3,3 - 4,1	2,6 - 2,9	4,7 - 5,3
	Модель	3,8	2,8	4,8
$\nu_{ст.}$	Выработка	0,20 - 0,25	0,27 - 0,31	0,20 - 0,23
	Модель	0,22	0,31	0,20
$\sigma_{сж.}$ , МПа	Выработка	12 - 15	11 - 17	36 - 45
	Модель	14	15	38

Для крепления подготовительных выработок на ШУ «Покровское» широко используется крепь КМП-А3 с предельной паспортной нагрузкой  $P_n = 500$  кН.

При известном коэффициенте геометрического подобия ( $k_g = 33$ ) предельная нагрузка  $P_m$  на модель трехэлементной крепи при условии сохранения пропорционального расстояния между рамами будет равна:

$$P_m = P_n / k_g^2 = 0,46 \text{ кН.} \quad (1)$$

Конструкция секций крепи была выполнена из стальной полосы, а ее необходимые деформационно-силовые характеристики определены экспериментально путем регулирования податливости в стяжках.

В рамках данных исследований работа анкера была несколько идеализирована, т. к. его несущая способность определялась только прочностью на разрыв, которая в пропорциональном отношении существенно выше, чем у реально используемых анкеров. В данном случае такое упрощение допустимо, поскольку целью исследований было определение качественных различий между поведением двух вариантов геокompозитной конструкции при разрушающих испытаниях модели.

Внешний вид центральной части моделей представлен на рис. 3.

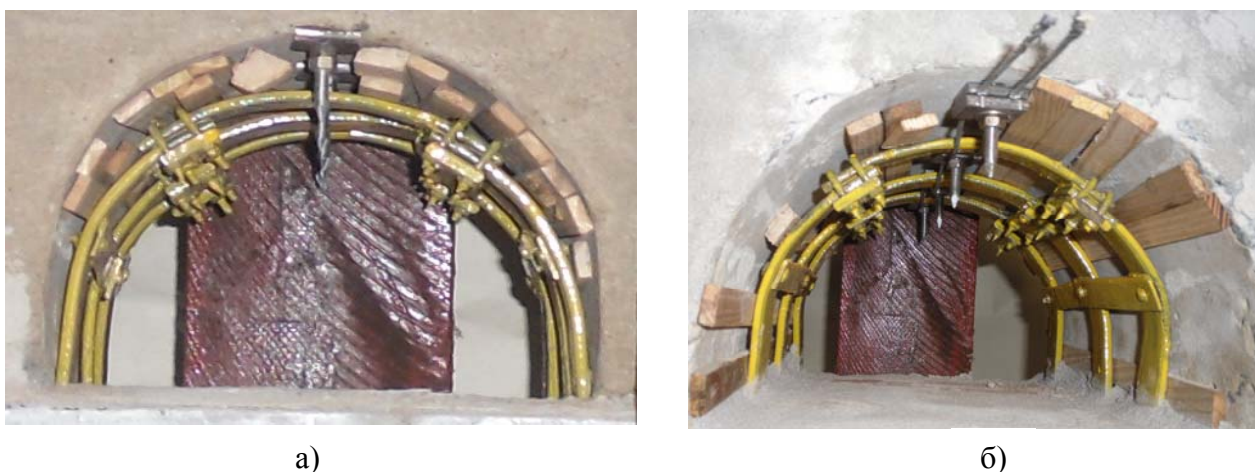


Рисунок 3 – Модель выработки, закрепленной по первому (а) и второму (б) вариантам

Второй вариант модели отличается тем, что подхваты выполнены в виде двух параллельных жестких пластин, имеющих продольные прорези в виде кругового сегмента, в которые вставлены отрезки троса. Такая конструкция обеспечивает подхват рам анкерно-тросовой конструкцией при сохранении податливости охранной системы в целом. Сила трения троса в подхватах подобрана так, чтобы она была заведомо меньше прочности гибкой тросовой стяжки на разрыв. Ее регулировка осуществляется путем закручивания гаек на резьбовой части шпильки, моделирующей анкер. Дополнительным положительным эффектом является сдерживание деформации блоков на участках, не имеющих контакта с другими элементами охранно-поддерживающей системы.

Разрушающие испытания моделей осуществлялись на прессе П500, имеющем большие размеры плит (0,6 x 0,6 м) и возможность обеспечения (в первом приближении) жесткого режима деформирования. Длительность процесса на-

гружения составляла порядка 10 мин. Управляемый параметр – скорость вертикальной деформации, составляла порядка  $10^{-4}$  м/с.

Основным источником информации при обработке результатов эксперимента была галерея снимков с высоким разрешением. Для определения зависимостей между величиной давления на модель и значением деформаций отдельных ее элементов необходима синхронная регистрация текущей величины прикладываемого к модели усилия и абсолютных размеров отдельных элементов модели. С этой целью в кадр вынесен образцовый динамометр, показывающий давление в гидросистеме пресса, а также вертикальная линейка.

Усилие  $F_m$  давления на модель определяется соотношением:

$$F_m = p S - F_{тр.}, \quad (2)$$

где  $p$  – давление в гидросистеме, регистрируемое манометром;  
 $S$  – площадь поршня, равная для используемого пресса  $0,144 \text{ м}^2$ ;  
 $F_{тр.}$  – сила трения поршня, равная в среднем 15 кН.

Для определения текущего размера любого из элементов модели в процессе ее деформирования при компьютерной обработке изображения на кадр наносят электронную сетку, масштабированную по делениям линейки. Типичный вид кадров представлен на рис. 4.

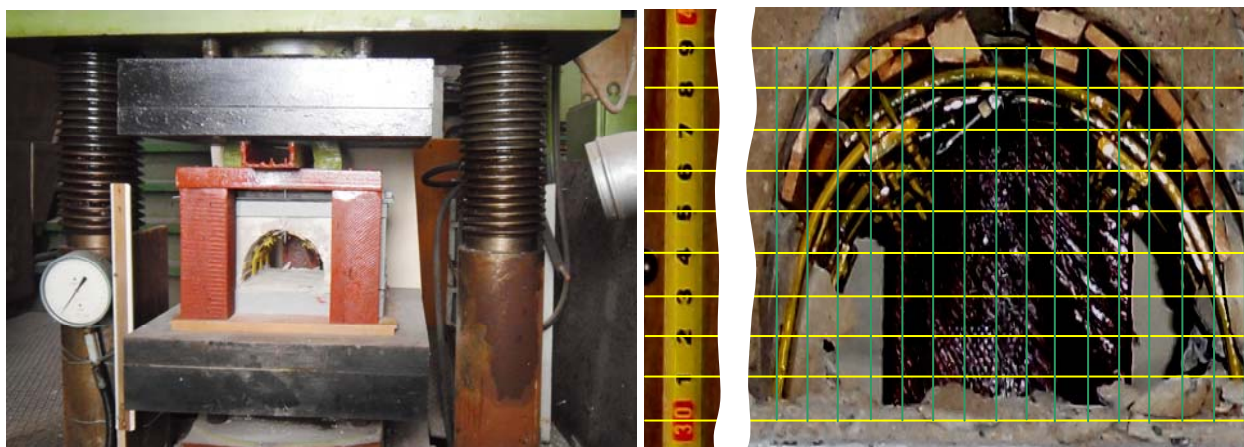


Рисунок 4 – Типичный вид фотокадров испытаний модели

Для повышения точности определения линейных размеров и площади поперечного сечения выработки обработку изображения выполняли с использованием программного комплекса *AutoCAD-2007*. При фиксированном масштабе изображения определяли видимую длину  $L_v$  отрезка с известным реальным расстоянием  $L_p$  и затем вычисляли коэффициент пропорциональности  $k = L_p / L_v$ . Определив с использованием опций *AutoCAD* видимые размеры  $L_i$  и площади  $S_i$ , вычисляли истинные текущие геометрические размеры:

$$L_i^* = k L_i; \quad S_i^* = k \cdot S_i. \quad (3)$$

В процессе испытаний обращали внимание на качественные отличия в характере деформирования моделей. Вид деформирования обеих моделей после образования блочной структуры в окружающей выработку массиве представлен на рис. 5, а состояние рам после извлечения из разрушенной модели – на рис. 6.



а)



б)

Рисунок 5 – Вид первой (а) и второй (б) моделей по завершении разрушающих испытаний



Рисунок 6 – Внешний вид рам после испытаний

Информация о поведении обеих моделей приведена в табл. 2.

В процессе нагружения поведение обеих моделей до образования крупноблочной структуры примерно одинаково. При дальнейшем деформировании модели происходит дробление части крупных блоков на более мелкие. В первой модели, где анкера работают независимо от рам, они не могут сохранить целостность мелкоблочной структуры. Неравномерная нагрузка на рамы спо-

способствует разрушению затяжки. Происходит выпадение мелких блоков в промежутке между рамами.

Таблица 2 – Общие и отличительные признаки потери устойчивости моделей

Элемент модели	Общие признаки	Отличительные признаки	
		модели 1	модели 2
Кровля	Образование крупных блоков	Образование блоков по всему объему	Образование блоков на торцах
Средняя часть	Обрушение мелких блоков	-	-
Почва	Пучение почвы	Интенсивный процесс	Умеренный процесс
Рама	Симметричная деформация верхняка, вдавливание стоек в почву, деформации стяжек	Более явное выполаживание верхняка	-
Анкер	Без повреждения резьбы	Небольшой изгиб всех выступающих в выработку концов	Большой изгиб концов крайних анкеров
Затяжка	Локальные разрушения	-	-
Тросовая тяга	-	-	Без повреждений

Наличие тросовой тяги, подхватывающей рамы, улучшает условия для совместной работы анкеров и рам за счет подхвата верхняка и частичной разгрузки замков, выравнивания нагрузок на отдельные рамы, а также дополнительной поддержки блоков в межрамном пространстве натянутыми тросами. Все это сдерживает разрушение приконтурной зоны (рис. 7).



Рисунок 7 – Обрушение мелких блоков при испытаниях первой модели (а) и поддержание мелкоблочной структуры в кровле при испытаниях второго варианта модели (б)

По результатам компьютерной обработки фотографий моделей, полученных в процессе их деформирования, построены деформационные характеристики, представленные на рис. 8, 9.



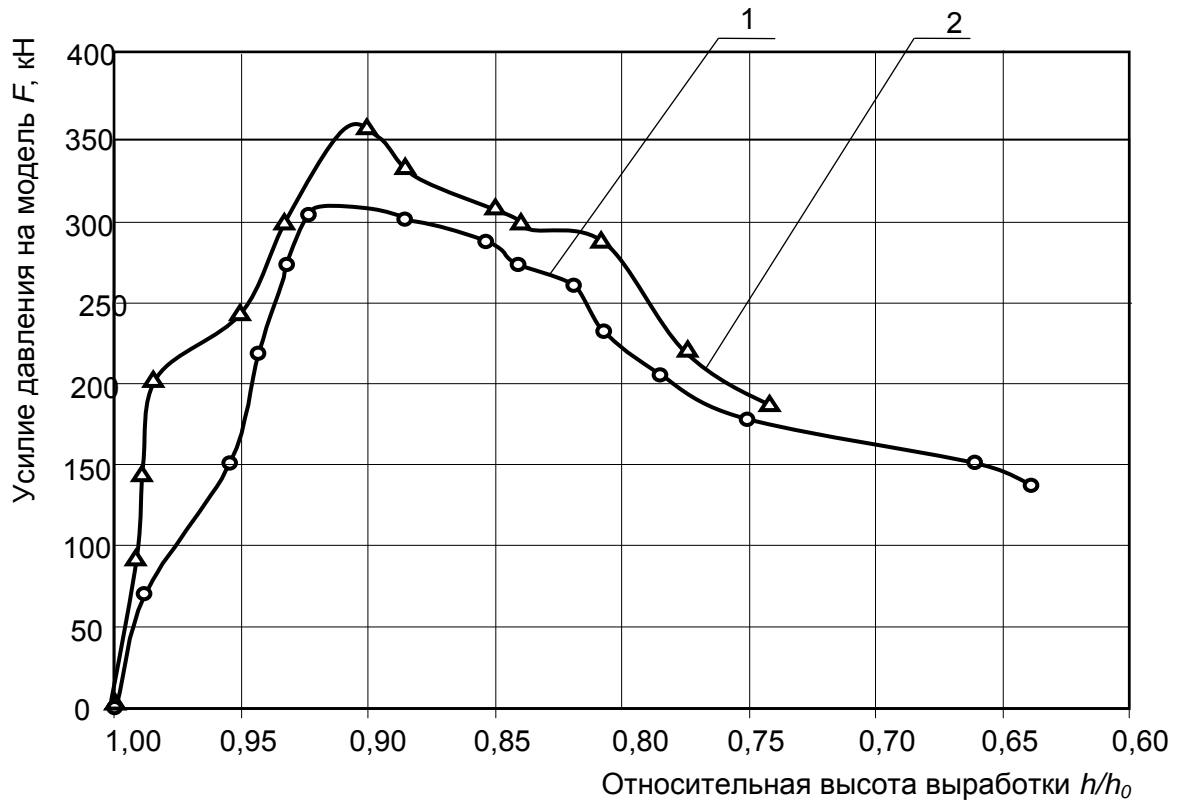


Рисунок 8 – Графики изменения высоты выработки при разрушающих испытаниях первой (1) и второй (2) моделей

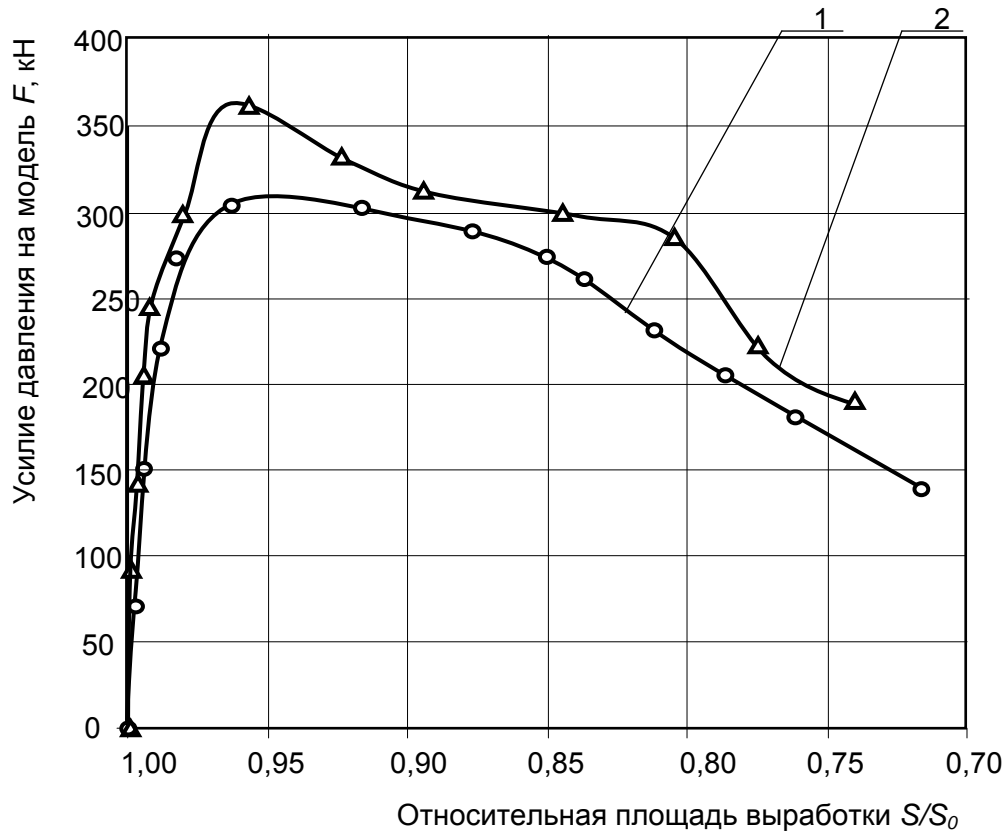


Рисунок 9 – Графики изменение площади сечения выработки при разрушающих испытаниях первой (1) и второй (2) моделей

**ВЫВОДЫ.** Практически все подходы к оценке устойчивости системы «крепь-массив» относятся к результатам натуральных наблюдений за состоянием горных выработок. С учетом особенностей физического моделирования, позволяющего получать количественные характеристики связи между напряжениями и деформациями, логично считать точкой потери устойчивости достижение максимально зарегистрированной величины нагрузки на модель в течение цикла ее разрушающих испытаний.

Методами физического моделирования установлены особенности потери устойчивости геокомпозитных охранных конструкций подготовительных выработок с рамно-анкерным и рамно-анкерно-тросовым креплением. Показано, что при использовании рамно-анкерно-тросовой крепи, взамен не связанных между собой анкеров и рам, потеря устойчивости геокомпозитной конструкции (за счет сдерживания перехода крупноблочной структуры в мелкоблочную) происходит при более высоких нагрузках.

Известные прямые и косвенные методы оценки напряжений в породном массиве, базирующиеся на законах механики сплошной среды, для условий блочно-структурированного массива они неприменимы. Более приемлемыми являются деформационные критерии.

В качестве критерия потери устойчивости системы «крепь-массив» можно использовать резкое увеличение деформаций отдельных ее элементов, которое достаточно просто регистрировать как при лабораторных испытаниях, так и в шахтных условиях.

Сравнительная характеристика результатов испытаний двух вариантов моделей показывает преимущества варианта с дополнительным подхватом рамной крепи напряженным тросом. При этом принято во внимание, что потеря устойчивости по второму варианту наступает при более высоком сжимающем усилии на модель, а также факт, что работа внешних сил, затраченная на деформирование выработки до одинакового сечения, для второго варианта выше.

Указанные преимущества могут быть реализованы только при наличии анкеров с высокими техническими характеристиками, большой глубиной заложения, а также высокой прочностью закрепления в массиве.

---

#### СПИСОК ЛИТЕРАТУРЫ

1. Кошелев, К. В. Повышение устойчивости капитальных горных выработок на больших глубинах / К. В. Кошелев, В. Ф. Трумбачев. – М.: Недра, 1972. – 155 с.
2. Черняк, И. Л. Управление горным давлением в подготовительных выработках глубоких шахт / И. Л. Черняк, Ю. И. Бурчаков. – М.: Недра, 1984. – 246 с.
3. Булычев, Н. С. Механика подземных сооружений / Н. С. Булычев. – М.: Недра, 1989. – 270 с.
4. Баклашов, И. В. Механика подземных сооружений и конструкции крепей / И. В. Баклашов, Б. А. Картозия. – М.: Недра, 1984. – 415 с.
5. Глушко, В. Т. Охрана выработок глубоких шахт / В. Т. Глушко, Т. Н. Цай, И. И. Ваганов. – М.: Недра, 1975. – 200 с.
6. Шашенко, А. Н. Деформируемость и прочность массивов горных пород / А. Н. Шашенко, Е. А. Сдвижкова, С. Н. Гапеев. – Днепропетровск: НГУ, 2008. – 226 с.
7. Морозов, А. Ф. Устойчивость подготовительных выработок в условиях зональной дезинтеграции горных пород. Часть 1 / А. Ф. Морозов, Л. С. Метлов, В. И. Мордасов. – Донецьк: Донеччина, 1999. – 176 с.

8. Скипочка, С. И. Геомеханика охраны выемочных штреков в неустойчивых породах / С. И. Скипочка, А. В. Мухин, В. Г. Черватюк. – Д.: НГАУ, 2002. – 125 с.
9. Farmer, I. W. Coal Mine Structures / I. W. Farmer. – NY : Chapman and Hall Ltd, 1985. – 320 p.
10. Jacobi, O. Praxis der Gebirgsbeherrschung. – Essen: Verlag Glückauf, 1976 – 496 S.
11. Булат, А. Ф. О внедрении новой технологии опорного крепления выработок анкерами / А. Ф. Булат // Уголь Украины. – 2000. – № 9. – С. 4-7.
12. Булат, А. Ф. Опорно-анкерное крепление горных выработок угольных шахт / А. Ф. Булат, В. В. Виноградов. – Д.: Вільпо, 2002. – 372 с.
13. Технологический регламент диагностики и восстановления заглубленных и подземных сооружений поверхностного комплекса шахт на основе технологии создания геоконструктивных конструкций: Науч.-практ. пособие / А. Ф. Булат, С. И. Скипочка, Б. М. Усаченко [и др.]. – Д.: Монолит, 2011. – 48 с.

#### REFERENCES

1. Koshelev, K. V. and Trumbachev, V. F. (1972), *Povushenie ustojchivosti kapitalnykh gornykh vyrabotoc na bolshich glubinach* [Increase sustainability of capital mining at great depths], Nedra, Moscow, Russia.
2. Chernyak, I. L. and Burchakoff, Y. I. (1984), *Upravlenie gornym davleniem v podgotovitelnykh vyrabotcach glubocich shacht* [Control of rock pressure in the preparatory workings in deep mines], Nedra, Moscow, Russia.
3. Boulichev, N. S. (1989), *Mechanica podzemnykh sooruzhenij* [Mechanic of underground structures], Nedra, Moscow, Russia.
4. Baklashov, I. V. and Cartozija, B. A. (1984), *Mechanica podzemnykh sooruzhenij i konstrukcii krepnej* [Mechanic of underground structures and construction of supports], Nedra, Moscow, Russia.
5. Glushko, V. T., Tsai, T. N. and Vaganov, I. I. (1975), *Ochrana vyrabotoc glubocich shacht* [Security workings in deep mines], Nedra, Moscow, Russia.
6. Shashenko, A. N., Sdvizhkova E.A and Gapeev S. N. (2008), *Deformiruemost i prochnost massivov gornykh porod* [Deformability and strength of rock massifs] NSU, Dnepropetrovsk, Ukraine.
7. Morozov, A. F., Metlov, L. S. and Mordasov, V. I. (1999), *Ustojchivost podgotovitelnykh vyrabotoc v uslovijach zonalnoj dezintegracii gornykh porod* [Stability of the workings in conditions of zone disintegration of rocks], V. 1, Donechchina, Donetsk, Ukraine.
8. Skipochka, S. I., Mukhin, A. V. and Chervatyuk, V. G. (2002), *Geomechanika ochrany vyemochnykh shtrekov v neustojchivykh porodach* [Geomechanics protection of drifts excavation in instability rocks], NGAU, Dnepropetrovsk, Ukraine.
9. Farmer, I. W. (1985), *Coal Mine Structures*, Chapman and Hall Ltd, NY, USA.
10. Jacobi, O. (1976), *Praxis der Gebirgsbeherrschung*, Verlag Glückauf, Essen, Deutschland.
11. Bulat, A. F. (2000), "On the introduction of new technology of workings supporting by anchors", *Coal of Ukraine*, no. 9, pp. 4-7.
12. Bulat, A. F. and Vinogradov, V. V. (2002), *Oporno-ankernoe krepnenie gornykh vyrabotoc ugolnykh shacht* [Support anchor supporting of mining coal], Vilpo, Dnepropetrovsk, Ukraine.
13. Bulat, A. F., Skipochka, S. I., Usachenko, B. M. [et al.] (2011), *Technologicheskij reglament diagnostiki i vosstanovlenija zaglublennykh i podzemnykh sooruzhenij poverchnospnogo kompleksa shacht na osnove tehnologii sozdanija geokompozitnykh konstrukcij* [Technological regulations diagnosis and repair of buried and underground construction of surface mine complex on the basis of the technology of geocomposite construction creation: Scientific-practical textbook], Monolith, Dnepropetrovsk, Ukraine.

#### Об авторах

**Скипочка Сергей Иванович**, доктор технических наук, профессор, заведующий отделом механики горных пород Института геотехнической механики им. Н.С. Полякова Национальной академии наук Украины (ИГТМ НАН Украины), Днепропетровск, Украина, [skipochka@ukr.net](mailto:skipochka@ukr.net)

**Сергиенко Виктор Николаевич**, кандидат технических наук, старший научный сотрудник, старший научный сотрудник в отделе механики горных пород, Институт геотехнической механики им. Н.С. Полякова Национальной академии наук Украины (ИГТМ НАН Украины), Днепропетровск, Украина, [sergienko.vic@yandex.ru](mailto:sergienko.vic@yandex.ru)

**Войтович Татяна Геннадьевна**, аспірант в відділі механіки горних порід, Інститут геотехнічної механіки ім. Н.С. Поляков Національної академії наук України (ІГТМ НАН України), Дніпропетровськ, Україна, [vojtovich.leonid@yandex.ru](mailto:vojtovich.leonid@yandex.ru)

#### About the authors

**Skipochka Sergej Ivanovitch**, Doctor of Technical Sciences (D. Sc), Professor, Head of Department of Rock Mechanics, The Polyakov Institute of Geotechnical Mechanics of the National Academy of Science of Ukraine (IGTM, NASU), Dnepropetrovsk, Ukraine, [skipochka@ukr.net](mailto:skipochka@ukr.net)

**Sergienko Viktor Nikolayevich** of Technical Sciences (Ph.D), Senior Researcher, Senior Researcher in Rock Mechanics Department, M. S. Polyakov Institute of Geotechnical Mechanics under the National Academy of Science of Ukraine (IGTM, NASU), Dnepropetrovsk, Ukraine, [sergienko.vic@yandex.ru](mailto:sergienko.vic@yandex.ru)

**Vojtovich Tatiana Gennadievna**, Doctoral Student in the Department in Rock Mechanics Department, M.S. Polyakov Institute of Geotechnical Mechanics under the National Academy of Sciences of Ukraine (IGTM, NASU), Dnepropetrovsk, Ukraine, [vojtovich.leonid@yandex.ru](mailto:vojtovich.leonid@yandex.ru)

**Анотація.** Об'єкт досліджень – стійкість системи «гірнична виробка - кріплення - породний масив». Мета роботи – встановити особливості втрати стійкості гірничих виробок, обладнаних геоконструктивною охоронно-підтримуючою конструкцією. Метод досліджень – фізичне моделювання на еквівалентних матеріалах. У роботі відзначені основні проблеми, що пов'язані з широкомасштабним впровадженням геоконструктивних охоронно-підтримуючих конструкцій. Обґрунтовано вибір методу досліджень і характеристик фізичних моделей. Виконано дослідження процесу деформування геоконструктивних конструкцій в дрібноблоковій структурі середовища для двох типів моделей: рамно-анкерній і рамно-анкерно-тросовій. Отримано деформаційні характеристики і встановлено спільні та відмінні ознаки втрати стійкості моделей. Показано, що при використанні рамно-анкерно-тросового кріплення втрата стійкості геоконструктивної конструкції (за рахунок стримування переходу крупноблокової структури в дрібноблокову) відбувається при більш високих навантаженнях. Показано, що ці переваги можуть бути реалізовані тільки за наявності анкерів з високими технічними характеристиками, з великою глибиною закладення, а також високою міцністю закріплення в масиві.

**Ключові слова:** гірнична виробка, кріплення, блокова структура масиву, геоконструктивна охоронно-підтримуюча конструкція, фізичне моделювання, стійкість.

**Abstract.** Object of study – stability of the system "mine working - support - rock massif". Purpose – to determine particularity of mine working loss stability, which equipped by geokomposite protection-supporting construction. Research method – physical modelling on equivalent materials. The bases problems, connected with the wide scale interdiction of geokomposite protection-supporting constructions, were described in this paper. The choice of research method and physical models characteristics were justified. The investigations of the geokomposite constructions deformations in smallblock medium for two models types: frame-anchor and frame-anchor-rope were implemented. Deformation characteristics were obtained and common and distinctive indications of models loss stability were established. It is shown, that loss of the geokomposite constructions stability, using frame-anchor-rope support (by change largeblock structure in smallblock) occurs at higher loads. It is shown, that these preference can be realized only in the presence of anchors with high performance, great depth of burial, as well as high strength fastening in the array.

**Keywords:** mine working, support, block structure of massif, geokomposite protection-supporting constructions, physical modelling, stability.

*Стаття поступила в редакцію 10.06.2014*

*Рекомендовано к печати д-ром техн. наук А.П. Круковским*