

УДК 622.794:621-1/-9

Надутый В.П., д-р техн. наук, профессор,
Сухарев В.В., канд. техн. наук, науч. сотр.,
Костыря С.В., инженер
(ИГТМ НАН Украины)

**ОБОСНОВАНИЕ ЭФФЕКТИВНОСТИ ИСПОЛЬЗОВАНИЯ
КОМПЛЕКСНОГО ОБЕЗВОЖИВАНИЯ МЕЛКОЙ ВЛАЖНОЙ
ГОРНОЙ МАССЫ**

Надутый В.П., д-р техн. наук, професор,
Сухарев В.В., канд. техн. наук, наук. співр.,
Костиря С.В., інженер
(ІГТМ НАН України),

**ОБГРУНТУВАННЯ ЕФЕКТИВНОСТІ ВИКОРИСТАННЯ
КОМПЛЕКСНОГО ЗНЕВОДНЕННЯ ДРІБНОЇ ВОЛОГОЇ
ГІРСЬКОЇ МАСИ**

Naduty V.P., D.Sc. (Tech.), Professor,
Sukharyev V.V., Ph.D. (Tech.), Researcher,
Kostyrya S.V., M.S (Tech)
(IGTM NAS of Ukraine)

**SUBSTANTIATION OF THE EFFECTIVENESS OF A COMPLEX
DEWATERING OF SMALL WET MINED ROCK**

Аннотация. Выполнен практический анализ наиболее часто используемых методов обезвоживания измельченной влажной горной массы. Указаны недостатки каждого из них и предложен комплексный метод с учетом трех методов обезвоживания (вибрационного, электроосмотического и вакуумного), совмещенных в одном устройстве. Представлена схема устройства и принцип его работы, а также результаты обезвоживания по совмещенному методу на этом устройстве. Показано долевое участие каждого метода в зависимости процента обезвоживания от длины транспортирования на этом устройстве. Полученные результаты предварительных исследований указывают на эффективность использования предложенного комплексного метода обезвоживания, и на этой основе сделан вывод о перспективности метода для широкого использования.

Ключевые слова: обезвоживание, горная масса, вибрация, электроосмос, вакуум, центрифуга.

Совершенствование процессов обезвоживания измельченной горной массы в различных технологических схемах ее переработки является актуальной задачей, поскольку для их осуществления необходимо энергоемкое оборудование, значительные временные интервалы, сокращающие производительность цикла выпуска конечной продукции.

Используются несколько видов обезвоживания горной массы, и основными из них являются следующие:

– термический метод, путем выпаривания влаги. Он эффективен для достижения любой степени обезвоживания продуктов переработки, однако требует значительного энергопотребления и времени для полного цикла, поэтому существенно увеличивает производственные затраты на выпуск конечной продукции [1];

– вакуумное обезвоживание является одним из распространенных методов на различных горных предприятиях, в частности на обогатительных угольных и рудных фабриках, при переработке торфа, каолинов, туфов и т. д. Для его осуществления необходимо громоздкое оборудование (барабанные, дисковые, ленточные вакуум-фильтры) и мощные вакуумные установки. К несовершенству метода относится недостаточная степень обезвоживания горной массы (до 20 % остаточной влаги) и ограничение по нижнему классу крупности горной массы (до $0,1 \div 0,2$ мм) [2, 3];

– центробежный метод обезвоживания позволяет снижать содержание влаги до 6,0 %. Он находит применение на обогатительных фабриках для обезвоживания угольных шламов после флотации, угольной мелочи после отсадки. Чтобы его осуществлять необходимы крупные капитальные затраты для приобретения дорогостоящих центрифуг, их установки, а также значительные затраты на электроэнергию для приводов. Поэтому этот процесс сказывается на увеличении себестоимости конечной продукции [4, 5];

– вибрационный метод обезвоживания на виброгрохотах мелкой и тонкой классификации. Для этой цели используются виброгрохоты различной конструкции и типоразмеров. Как правило, они выполняют основную функцию классификации по крупности и промежуточное обезвоживание. Данный метод эффективен при классификации пульп для обезвоживания их твердой части и используется на сливах классификаторов, дешламаторов, после мелкой отсадки горной массы. Этот метод экономически более целесообразен, однако он не дает достаточного обезвоживания (остаточная влага – до 20 %) и используется только для предварительного обезвоживания от внешней влаги [6-8].

Поиск технических решений по интенсификации и глубины процессов обезвоживания, снижения затрат на их осуществление приводит к необходимости использования новых возможностей. Как правило, описанные выше методы обезвоживания (кроме термического) позволяют извлекать только внешнюю влагу, а влага в поровых каналах сыпучей массы, между частицами в виде перетяжек, а также капиллярная при этом не извлекается. Здесь важную роль играют молекулярные силы сцепления, силы поверхностного натяжения, преодолеть которые указанными методами на существующем оборудовании не представляется возможным.

Вместе с тем, существует острая необходимость обезвоживания конечного продукта горного производства до минимального процентного содержания влаги. Это – и отгрузка измельченной угольной массы тепловым станциям для сжигания в форсунках котлов, и транспортирование такой массы в железнодорожных вагонах в зимнее время, вызывающее трудности при их последующей разгрузке, поскольку перед этим из-за высокого содержания влаги смерзшующаяся

массу приходится оттаивать в тепляках, что влечет за собой простои транспорта, расход энергии на тепло. Кроме того, требуется дальнейшее обезвоживание отгруженной массы перед измельчением для подготовки к сжиганию.

Подобные проблемы возникают при подготовке железорудного и марганцевого концентратов к металлургическому переделу. Все конечные стадии обогащения руд происходят при мокром процессе, ввиду чего концентрат получают повышенной влажности, а для дальнейшей его подготовки при окомковании или получении окатышей необходимо минимальное содержание влаги. Поэтому задача более глубокого снижения влажности измельченной горной массы или продуктов ее переработки требует использования новых методов.

Одним из перспективных направлений является применение комплексного метода обезвоживания горной массы, реализуемого на одном оборудовании с использованием электрокинетического энергопереноса в дисперсных средах.

Целью исследования является поиск решений с устойчивым непрерывным режимом работы оборудования при интенсивном глубоком обезвоживании горной массы на основе использования комплексного механизма, включающего вибрационное воздействие, вакуумирование и электроосмос, воплощенные в одной установке. В этом случае непрерывность процесса обеспечивается вибрационным перемещением обезвоживаемой горной массы. Известно, что при подведении разности потенциалов к сыпучему влажному слою дренирование влаги происходит под влиянием электрического поля к отрицательному заряду. Поэтому при неподвижном слое высыхание частиц в первую очередь происходит возле анода согласно электрокинетической теории поведения жидкости в электрическом поле. Впоследствии дренирование влаги будет происходить, даже без подачи напряжения, в сторону отрицательного электрода. Однако этот процесс замедлен по отношению к движению влаги под напряжением. Поэтому для его интенсификации необходимо обеспечить непрерывное движение сыпучей влажной массы по рабочему органу обезвоживающего устройства при подключенном электрическом поле. Вибрационное устройство в виде закрытого короба с сетчатым днищем выполняет эту функцию. Кроме того, при вибрационном движении материала происходит разрыв связей в виде перемычек из жидкости (перетяжек) между отдельными частицами, что способствует процессу обезвоживания.

Во влажном слое горной массы, находящемся в электрическом поле между двумя электродами, происходит обезвоживание по электроосмотическому методу, основанному на процессах переноса влаги в обрабатываемом материале под влиянием электрического поля. Согласно известным исследованиям, выполненным П.И. Страховым и Ф.Ф. Рейсом, механизм электроосмоса объясняется тем, что молекула воды разлагается под действием гальванического поля и одна из частей переносится от одного полюса к другому через междуполосный слой. При этом перемещение влаги происходит в сторону отрицательного полюса. Продолжительное действие электрического поля приводит к переносу жидкости, и, что самое важное, происходит перенос жидкости из трудноуда-

ляемых участков (капилляров, поровых каналов, перетяжек), поскольку при этом ослабевают силы поверхностного натяжения жидкости. В этом случае ее перемещение целесообразно усилить для увеличения дренирования через обезвоживаемый слой с помощью вакуумирования подслоного пространства, совместив, таким образом, механизм электроосмоса с вакуумированием для более глубокого обезвоживания.

Целесообразность такого сочетания была показана в результате изысканий В.Л. Радужкевича и Г.Ю. Гольберга [9]. В своих исследованиях авторы данной работы определяли эффективность использования трех методов обезвоживания влажной измельченной горной массы (вибрационный, электроосмотический и вакуумный), совмещенных в одной установке. Схема устройства для обезвоживания комплексным методом показана на рис. 1.

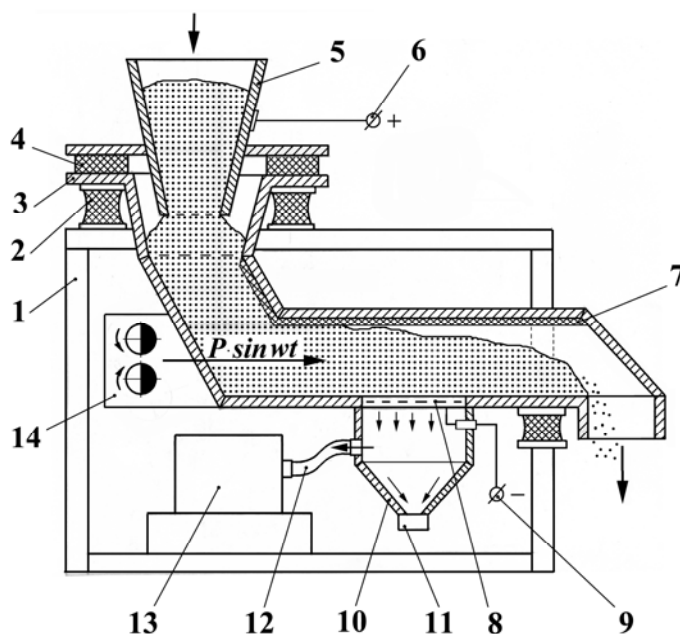


Рисунок 1 – Схема устройства для обезвоживания

Устройство состоит из опорной рамы 1, на которой с помощью резиновых амортизаторов 2 установлен корпус вибрационной транспортирующей и обезвоживающей машины 3. Загрузка мелкой влажной горной массы производится в установленный на резиновые амортизаторы 4 бункер 5, к металлическому корпусу которого прикреплен контакт положительного полюса 6 источника постоянного тока. Верхняя часть транспортирующей машины покрыта слоем изоляционного материала 7, а в днище этой машины вмонтировано мелкое сито 8 с отрицательным контактом 9 от источника тока. Под ситом находится камера сбора 10 для мелкого отсева горной массы и дренажной влаги, удаляемых периодически через затвор 11. В камере 10 через канал 12 осуществляется вакуумирование вакуумным насосом 13. Непрерывное перемещение горной массы в вибромашине от загрузки к разгрузке осуществляется с помощью вибровозбудителя 14. Частота возмущений и амплитуда колебаний рабочего органа – регулируемые.

При работающем устройстве его контакты подключены к источнику постоянного тока, создающего электрическое поле, определяющее условия электроосмотического движения жидкости от загрузки (от положительного полюса) к металлической сетке корпуса (с отрицательным потенциалом). За счет вибровозбуждения горная масса перемещается, сегрегирует и, проходя над сеткой, извлекается в камеру сбора. Процесс ее удаления усиливается отрицательным давлением в камере сбора за счет вакуумирования [10]. Таким образом, в процессе непрерывно движущегося слоя горной массы происходит обезвоживание по трем механизмам.

Результаты экспериментальных исследований работоспособности устройства представлены на рис. 2 в виде зависимости процентного извлечения влаги W , % от длины вибротранспортирования L при различных механизмах влияния на влажный слой материала.

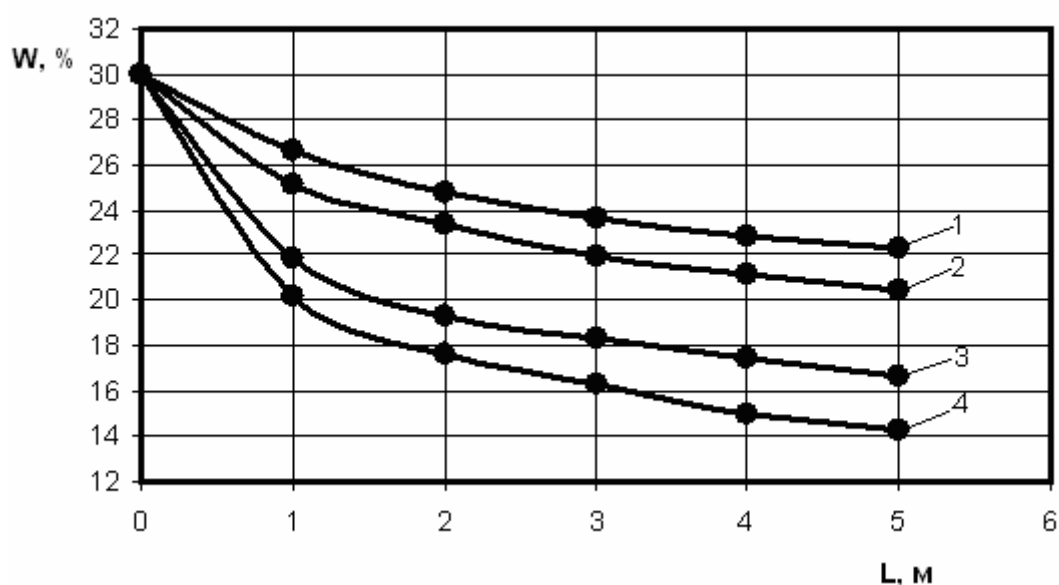


Рисунок 2 – Зависимость процентного извлечения влаги W , % от длины вибротранспортирования L при различных механизмах влияния на влажный слой материала.

На графиках показано долевое участие каждого из механизмов: 1 – обезвоживание только за счет вибрации, 2 – обезвоживание вибрацией и электроосмосом, 3 – обезвоживание вибрацией и вакуумом, 4 – обезвоживание вибрацией, электроосмосом и вакуумом. Исходная влажность горной массы составляла 30 %, плотность $2,6 \text{ г/см}^3$, напряжение электрического поля 75 В. В указанном эксперименте не ставилась цель снижения влажности массы до шести и менее процентов. Это достигается путем варьирования регулируемых параметров в каждом механизме. При выполнении последующей сушки материала была достигнута конечная влажность до 2 %.

Выводы. Таким образом, данный комплексный метод обезвоживания может быть предложен для широкого использования при обезвоживании сыпучей влажной горной массы. Суммарное энергопотребление процесса зависит от производительности устройства, но оно на порядок ниже существующих мето-

ДОВ.

СПИСОК ЛІТЕРАТУРИ

1. Гухман, А.А. Исследование процессов тепломассопереноса / А.А. Гухман. – М.: Высшая школа, 1974. – 328 с.
2. Антипов, С.Т. Кинетика процесса вакуумной сушки в непрерывном режиме / С.Т. Антипов, С.В. Шахов, И.О. Павлов // Вестник Международной академии холода. – 1999. – № 1. – С. 8-12.
3. Дэшман, С.Н. Научные основы вакуумной техники / С.Н. Дэшман. – М.: Мир, 1964. – 710 с.
4. Лукьянов, И.И. Центробежное фильтрование / Механизация и электрификация сельского хозяйства. – 1975. – № 1. – С. 19-21.
5. Мельник, Т.Г. Исследование процесса обезвоживания осадка и ила центрифугированием / Т.Г. Мельник, З.И. Яблочков // Московский институт инженеров сельскохозяйственного производства. – М, 1979. – С. 80-82.
6. Надутый, В.П. Эффект подъема влажных частиц в вертикальной вибрирующей трубе / В.П. Надутый, В.И. Елисеев, В.И. Луценко // Вібрації в техніці та технологіях : Всеукр. наук.-техн. журнал. – Вінниця, 2013. – Вип. 1(69). – С. 31-36.
7. Надутый, В.П. Исследование кинетики обезвоживания при вибрационном грохочении / В.П. Надутый, Е.С. Лапшин, А.И. Шевченко // Збагачення корисних копалин : Наук.-техн. зб. / Національний гірничий університет. – Дніпропетровськ, 2012. – Вип. 49(90). – С. 112-120.
8. Надутый, В.П. Влияние вибраций на статическое положение мениска движущейся в капилляре жидкости / В.П. Надутый, В.И. Елисеев, В.И. Луценко // Вісник Національного технічного університету "Харківський політехнічний інститут" : Зб. наук. праць. Тематичний випуск "Хімія, хімічна технологія та екологія". – Харків: НТУ "ХПІ", 2011. – № 59. – С. 104-111.
9. Радущкевич, В.Л. Интенсификация фильтрационного обезвоживания угольных флотошамов с помощью электроосмоса / В.Л. Радущкевич, Г.Ю. Гольберг // Вестник Института обогащения твердого топлива. – Люберцы, 1994. – Вып. 2. – С. 70-76.
10. Пат. на корисну модель № 89501 UA, МПК¹⁰ В 01 D 61/56 (2014.04). Пристрій для зневоднення сипких матеріалів / В.П. Надутый, В.В. Сухарев, С.В. Костирия; заявник і патентовласник ІГТМ НАН України. – u 2013 12652; заявл. 29.10.2013; опубл. 25.04.2014., Бюл. № 8. – 4 с. : іл.

REFERENCES

1. Gukhman, A.A. (1974), *Issledovaniye protsessa teplomassoperenosa* [Study of heat and mass transfer processes], Vysshaya shkola, Moscow, Russia.
2. Antipov, S.T. (1999), "Kinetics of vacuum drying in a continuous mode", *Vestnik Mezhdunarodnoy akademii kholoda*, no. 1, pp. 8-12.
3. Deshman, S.N. (1964), *Nauchnyye osnovy vakuumnoy tekhniki* [Scientific fundamentals of vacuum technology], Mir, Moscow, Russia.
4. Lukyanov, I.I. (1975), "Centrifugal filtration", *Mekhanizatsiya i elektrifikatsiya selskogo khoziaystva*, no. 1, pp. 19-21.
5. Melnik, T.G. and Yablochkov, Z.I. (1979), "Research process and sludge dewatering by centrifugation", *Moskovskiy institute inzhenerov celckokhoziayctvennogo proizvodstva*, pp. 80-82.
6. Naduty, V.P., Yeliseyev, V.I. and Lutsenko, V.I. (2013), "Lifting effect of wet particles in a vertical vibrating tube", *Vibratsiyi v tekhnitsi ta tekhnologiyakh*, no. 1, pp. 31-36.
7. Naduty, V.P., Lapshin, Ye.S. and Shevchenko, A.I. (2012), "Investigation of the kinetics of dewatering under conditions with vibration screening", *Zbahachennia korysnykh kopalyn* [Enrichment of minerals], no. 49, pp. 112-120.
8. Naduty, V.P., Yeliseyev, V.I. and Lutsenko, V.I. (2011), "Influence of vibration on the static position of the meniscus moving in the capillary fluid", *Visnyk Natsionalnoho tekhnichnoho universytetu "Kharkivsky politekhnichny instytut"*, no. 59, pp. 104-111.
9. Radushkevich, V.L. and Golberg, G.Yu. (1994), "Intensification of filtration dewatering of coal flotation waste water using electro-osmosis", *Vestnik Instituta obogashcheniya tverdogo topliva*, no. 2, pp. 70-76.
10. Naduty, V.P., Sukhariev V.V. and Kostyrya, S.V. M.S. Poljakov Institute of Geotechnical Mechanics under NAS of Ukraine (2014), *Prystriy dlia znevodnennia sypykhykh materialiv* [Device for dewatering of bulk materials], State Register of Patents of Ukraine, Kiev, UA, Pat. № 89501.

Об авторах

Надутьий Владимир Петрович, доктор технических наук, профессор, заведующий отделом механики машин и процессов переработки минерального сырья, Институт геотехнической механики им. Н.С. Полякова НАН Украины (ИГТМ НАН Украины), г. Днепропетровск, Украина, nadutyvp@yandex.ua.

Сухарев Виталий Витальевич, кандидат технических наук, научный сотрудник отдела механики машин и процессов переработки минерального сырья, Институт геотехнической механики им. Н.С. Полякова НАН Украины (ИГТМ НАН Украины), Днепропетровск, Украина, agnivik@ukr.net.

Костыря Сергей Владимирович, инженер отдела механики машин и процессов переработки минерального сырья, Институт геотехнической механики им. Н.С. Полякова НАН Украины (ИГТМ НАН Украины), г. Днепропетровск, Украина, kostyrya81@gmail.com.

About the author

Naduty Vladimir Petrovich, Doctor of Technical Sciences (D.Sc.), Professor, Head of Department of Geodynamic Systems and Vibration Technologies, M.S. Polyakov Institute of Geotechnical Mechanics under the National Academy of Science of Ukraine (IGTM NASU), Dnepropetrovsk, Ukraine, nadutyvp@yandex.ua.

Sukharyev Vitaliy Vitalievich, Candidate of Technical Sciences (Rh.D), Researcher in Department of Mechanics of Mineral Processing Machines and Processes, M.C. Polyakov Institute of Geotechnical Mechanics under the National Academy of Science of Ukraine (IGTM NASU), Dnepropetrovsk, Ukraine, agnivik@ukr.net.

Kostyrya Sergey Vladimirovich, Engineer in Department of Geodynamic Systems and Vibration Technologies, M.S. Polyakov Institute of Geotechnical Mechanics under the National Academy of Science of Ukraine (IGTM NASU), Dnepropetrovsk, Ukraine, kostyrya81@gmail.com.

Анотація. Виконано практичний аналіз найчастіше використовуваних методів зневоднювання здрібненої вологої гірської маси. Вказано недоліки кожного з них і запропоновано комплексний метод з урахуванням трьох методів зневоднювання (вібраційного, електроосмотичного й вакуумного), сполучених в одному пристрої. Представлено схему пристрою і принцип його роботи, а також результати зневоднювання комплексним методом на цьому пристрої. Показано долю кожного методу в залежності відсотка зневоднювання від довжини транспортування на цьому пристрої. Отримані результати попередніх досліджень вказують на ефективність використання запропонованого комплексного методу зневоднювання, та на цій основі зроблено висновок про перспективність методу для широкого використання.

Ключові слова: зневоднювання, гірська маса, вібрація, електроосмос, вакуум, центрифуга.

Abstract. There is a practical analysis of the most commonly used methods of dewatering of wet finely divided mined rock accomplished. Disadvantages of each of them are listed and a complex method based on three methods of dewatering - vibration, electroosmotic and vacuum combined in a single device, was proposed. A scheme of the device and the way it works, as well as the results of dewatering in a combined method on this device are introduced. Equity participation of each method, depending on the dewatering percentage and the length of transportation on this device, is shown. The obtained results of preliminary studies indicate the effectiveness of the proposed complex method of dewatering and on this basis the prospects for widespread use of the method are concluded.

Keywords: dewatering, mined rock, vibration, electro-osmosis, vacuum, centrifuge.

Статья поступила в редакцию 30.06.2014

Рекомендовано к печати д-ром техн. наук В.Г. Шевченко