

УДК 622.831:552.574.08

Карамушка О.А., канд. геол. наук, мл. науч. сотр.,
Змиевская К.О., магистр,
Пащенко П.С., канд. геол. наук, ст. науч. сотр.,
Власенко В.В., мл. науч. сотр.
 (ИГТМ НАН Украины),
Московский О.В., магистр
 (АП «Шахта им. Ф.Э. Дзержинского»
 ГП «Дзержинскуголь»)

ВЛИЯНИЕ ГИДРОДИНАМИЧЕСКОГО ВОЗДЕЙСТВИЯ НА СТРУКТУРУ УГЛЯ

Карамушка О.О., канд. геол. наук, мол. науч. співр.,
Змієвська К.О., магістр,
Пащенко П.С., канд. геол. наук, ст. науч. співр.,
Власенко В.В., мол. науч. співр.
 (ИГТМ НАН України),
Московський О.В., магістр
 (ОП «Шахта ім. Ф.Е. Дзержинського»
 ДП «Дзержинськвугілля»)

ВПЛИВ ГІДРОДИНАМІЧНОЇ ДІЇ НА СТРУКТУРУ ВУГІЛЛЯ

Karamushka O.A., Ph.D. (Geol.), Junior Researcher,
Zmiyevskaya K.O., M.S (Tech),
Pashchenko P.S., Ph.D. (Geol.), Senior Researcher,
Vlasenko V.V., Junior Researcher
 (IGTM NAS of Ukraine),
Moskovskiy O.V., M.S (Tech)
 (LE «F.E. Dzerzhinskiy Mine»
 SOE «Dzerzhinskugol»)

INFLUENCE OF HYDRODYNAMIC EFFECT ON THE COAL STRUCTURE

Аннотация. Цель работы – изучение изменения структурных характеристик угля после гидродинамического воздействия. Главная задача заключается в исследовании изменений структурных характеристик угля из нарушенных и ненарушенных зон до и после гидродинамического воздействия на вмещающий угольный пласт. Применение способа гидродинамического воздействия на газонасыщенные угольные пласты позволяет провести их эффективную дегазацию, изменить напряженно-деформированное состояние массива в сторону разгрузки пластов, предотвратить внезапные выбросы. Для исследования изменений структурных характеристик угля из нарушенных и ненарушенных зон до и после гидродинамического воздействия на вмещающий угольный пласт использовались пробы угля, отобранные на АП «Шахта им. Ф.Э. Дзержинского» ГП «Дзержинскуголь». В указанных пробах выполнено определение содержания отдельностей. Полученные результаты свидетельствуют о том, что гидродинамическое воздействие не влияет на измене-

ние структурных характеристик угля – увеличение или уменьшение количества отдельностей в пробах из нарушенных и ненарушенных зон угольных пластов.

Ключевые слова: гидродинамическое воздействие, нарушенные зоны, угольный пласт, трещины, отдельности.

Отработка угольных пластов на больших глубинах сопровождается внезапными выбросами, выдавливанием, обрушением пород и другими газодинамическими явлениями, существенно влияющими на безопасность работ и стоимость угля. Для предотвращения динамических и газодинамических явлений при добыче угля на производстве применяется разработанный в ИГТМ НАН Украины гидродинамический метод воздействия (ГДВ) на газонасыщенные угольные пласты.

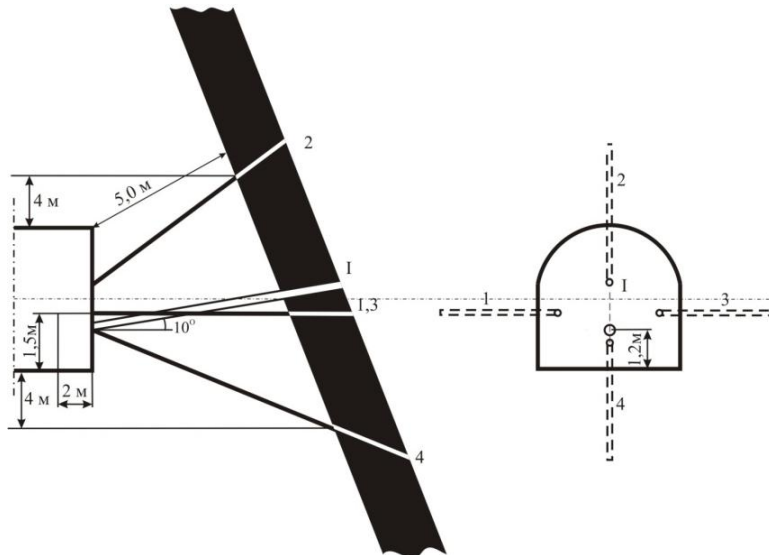
Целью данной работы является исследование изменений структурных характеристик угля из нарушенных и ненарушенных зон до и после ГДВ на обрабатываемый угольный пласт.

Гидродинамическое воздействие на газонасыщенные угольные пласты через скважины, пробуренные с дневной поверхности или из подземных горных выработок, включает выполнение комплекса операций, обеспечивающего инициирование газодинамического явления и управление скоростью его развития [1].

Суть способа ГДВ на напряженные газонасыщенные среды заключается в приложении к свободным поверхностям угольного пласта знакопеременных нагрузок, создаваемых повышением и сбросом давления закачанной в пласт рабочей жидкости. Процесс гидродинамического воздействия реализуется следующим образом. На газонасыщенный угольный пласт через породную пробку из подготовительной горной выработки бурят скважину, которую обсаживают трубой, герметизируют, а в ее устье устанавливают быстродействующую задвижку. Далее, при закрытой задвижке через скважину в пласт, с помощью насосной установки, нагнетают рабочую жидкость, а затем, открыв задвижку, производят сброс давления в скважине. Сброс давления способствует изменению напряженного состояния массива и дальнейшему разрушению угля. Смесь разрушенного угля с рабочей жидкостью и газом поступает из скважины в выработку. ГДВ на пласт сопровождается интенсивным трещинообразованием, быстрой дегазацией пласта и выносом разрушенного угля из скважины при сбросе давления [1-2]. Повторение циклов нагнетания и сброса жидкости производят до прекращения выхода из скважины частиц разрушенного угля или по достижении необходимого количества угля и газа, извлеченного из зоны воздействия. Применение способа ГДВ на газонасыщенные угольные пласты позволяет провести их эффективную дегазацию, изменить напряженно-деформированное состояние массива в сторону разгрузки пластов, предотвратить внезапные выбросы. На рис. 1 показана схема расположения технологических и измерительных скважин на примере проведения соответствующих работ по гидродинамическому воздействию на угольные пласты m_3 - «Толстый» - за-

пад, m_3 - «Толстый» - восток, m_2 - «Тонкий» - запад и m_2 - «Тонкий» - восток АП «Шахта им. Ф.Э. Дзержинского» ГП «Дзержинскуголь».

Известно [3-4], что в горных породах вообще и в угольных пластах, в частности, находится значительное количество нарушенных зон различных форм и размеров, возникающих в результате тектонических и литостатических процессов.



1, 2, 3, 4 – номера технологических и измерительных скважин

Рисунок 1 - Схема расположения технологической и измерительных скважин

Структура пород в этих зонах реагирует на повышение давления путем их измельчения, образования мелкоперетертых (милонитизированных) прослоев, кливажа, отдельности и других разностей, что в конечном счете приводит к разуплотнению или уплотнению вещества в указанных зонах. Нарушенные зоны делятся на две основные группы: субгоризонтальные (реализуются по наслоению) и субвертикальные (реализуются вкрест наслоения пород). На рис. 2 показан штуф угля из нарушенной зоны, в котором между трещиноватыми прослоями витринита, расположены линзы перетертого углистого трещиноватого аргиллита.



Рисунок 2 - Штуф угля, угольный пласт m_3 – «Толстый», марка Ж, горизонт 1146 м, АП «Шахта им. Ф.Э. Дзержинского» ГП «Дзержинскуголь», ув. 5 крат; фотоснимок

Угольное вещество в нарушенных зонах представлено разными структурами. На рис. 3 угольное вещество представлено отдельностями, зафиксированными под электронным микроскопом со значительным увеличением.

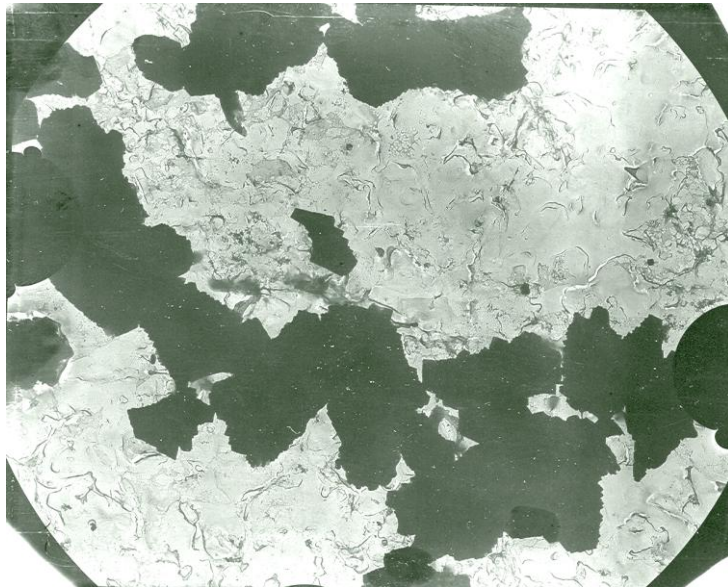


Рисунок 3 - Отдельности угля из пласта h_7 , марка Ж, глубина 1200 м, шахта им. А.А. Скочинского, Донецко-Макеевский район, ув. 2000 крат; электронный микроскоп

Для исследования изменений структурных характеристик угля из нарушенных и ненарушенных зон до и после ГДВ на отрабатываемый угольный пласт использовались пробы угля, отобранные из пластов: l_7^6 – «Пугачевка», m_3 – «Толстый», m_2 – «Тонкий» АП «Шахта им. Ф.Э. Дзержинского» ГП «Дзержинскуголь». Далее приведена краткая горно-геологическая характеристика указанных угольных пластов.

Угольный пласт l_7^6 – «Пугачевка» - восток, гор. 1146 м.

Угольный пласт l_7^6 – «Пугачевка» на всем протяжении выемочного поля выдержан по мощности и строению, состоит из одной пачки угля, в которой выделены прослой разной степени нарушенности. Верхний прослой имеет мощность 0,25-0,30 м. Уголь полублестящий, слоистой текстуры, полосчатый, с включением линз серного колчедана, трещиноватый, трещины разнонаправленные, крепость средняя, I-II типа нарушенности. Стратиграфически ниже - уголь полублестящий до полуматового, состоит из отдельных линз с отполированной поверхностью, слоистость отсутствует, слабый, склонный к высыпанию, мощность прослоя 0,02-0,08 м. Тип нарушенности III. Нижний прослой имеет мощность 0,55-0,60 м, характеризуется наличием полублестящего угля слоистой текстуры, с включением линз серного колчедана, трещиноватого, средней крепости, I-II типа нарушенности.

На контакте с кровлей залегает аргиллит углистый, чешуйчатый сыпучий, слабый, мощностью 0,04-0,12 м. Наличие углистого аргиллита в кровле значительно снижает сцепление пласта с боковыми породами, что может приводить к самопроизвольному обрушению угля из нависающего массива.

Гипсометрия пласта спокойная, уголь коксующийся, марки Ж.

Пласт l_7^6 опасный по внезапным выбросам угля и газа, обрушению угля, взрывчатости угольной пыли, к самовозгоранию не склонен, по горным ударам не опасен.

Тектоническая нарушенность и опасные зоны. Начиная с ПК148 (1480 м) лава отрабатывается в зоне влияния Артемовского надвига, где повышена трещиноватость и газодинамическая активность угольного пласта и вмещающего массива.

При отработке вышележащего горизонта также наблюдались непрогнозируемые зоны весьма неустойчивых боковых пород, где обрушения кровли достигали 0,6-0,7 м.

Угольный пласт m_2 – «Тонкий» - восток опасный по внезапным выбросам угля и газа, обрушению угля, взрывчатости угольной пыли. Пласт сложного строения, общей нормальной мощностью 1,1 м.

Структура пласта: углистый аргиллит, разлинзованный, слабый, с прослоями угля, мощность прослоя 0,53 м; аргиллит линзовидной текстуры, представленный тонким переслаиванием угля и аргиллита углистого, слабый, мощность 0,25 м; уголь полублестящий, ниже средней крепости, с прослоями аргиллита углистого, мощность 0,32 м, тип нарушенности угля II-III.

В кровле пласта залегает аргиллит, слоистый, трещиноватый, средней крепости, мощностью 0,9 м. Выше залегает песчаник, слоистый, трещиноватый, средней крепости, неустойчивый, мощностью 4,0 м. Выше песчаника залегает аргиллит, слоистый, трещиноватый, средней крепости, мощностью 3,1 м.

Непосредственно в почве пласта залегает аргиллит комковатой текстуры (кучерявчик), трещиноватый, неустойчивый, мощность прослоя 3,8 м. Ниже залегает песчаник слоистый, со слюдистым цементом, трещиноватый, средней крепости, неустойчивый, мощность 2,0 м.

Геологические нарушения в месте вскрытия пласта отсутствуют.

Вскрытие пласта m_2 производилось в зоне повышенного горного давления (ЗПГД) I категории опасности от створа с границами очистных работ пласта m_3 . Угольный пласт m_2 - «Тонкий» в настоящее время не отрабатывается.

Угольный пласт m_3 – «Толстый» - восток, гор. 1146 м.

Угольный пласт на всем протяжении выемочного поля выдержан по мощности и строению. Строение пласта сложное. Нижняя (основная) пачка имеет мощность 1,45-1,75 м, уголь полублестящий слоистый, с включением линз серного колчедана, трещиноватый. Контакт по почве четкий, уголь легко отслаивается. Тип нарушенности угля II.

Выше залегает плотный аргиллит, мощностью 0,02-0,07 м. Еще выше – аргиллит углистый, чешуйчатый, слабый, периодически по кровле замещающийся углем. Мощность прослоя 0,05-0,26 м.

Гипсометрия пласта спокойная, уголь коксующийся, марки Ж.

Пласт опасен по внезапным выбросам угля и газа, обрушению угля, взрывчатости угольной пыли, к самовозгоранию склонен, по горным ударам не опасен. Выработки, проходимые по пласту m_3 потенциально опасные по прорыву

метана из почвы.

Тектоническая нарушенность и опасные зоны. Разрывных нарушений на поле выемочного участка нет. В процессе выемки периодически встречаются зоны с неустойчивыми боковыми породами, где обрушения кровли достигают 0,7-1,2 м, до 40 м по простиранию и до 10 м по падению.

В районе пикета ПК136 (1360 м) от главного квершлага начинается зона влияния Артемовского надвига, с которой связана повышенная трещиноватость массива и газодинамическая активность пласта.

Надвиги – это разновидности разрушения сколового типа в породах литосферы, связанные с деформацией, формирующейся в условиях сжатия, у которых наклонный сместитель падает в сторону поднятого крыла. Установлено, что в структурном отношении надвиги представляют собой обширные зоны смятия участков земной коры [5]. В поперечном разрезе их главной особенностью является чешуйчатое строение со сложным сочетанием пликативно-дизъюнктивных деформаций. По мере развития области активного динамического влияния надвига одна за другой формируются три системы трещиноватости: две заложившиеся первичные сколовые системы не получают дальнейшего самостоятельного структурного развития, вырождаются, давая начало третьей системе трещин. Последняя, являясь поверхностным продолжением взбросов глубокого заложения, в генетическом отношении классифицируется как пологие чешуйчатые микронадвиги. Сложное сочетание разрывных и пликативных деформаций в области активного динамического влияния надвига, развивающееся в условиях интенсивного сжатия, обуславливает проявления в пликативно-дизъюнктивную стадию деформации широкого спектра специфических деформационных структур.

Трещиноватость является важной макроскопической характеристикой углей. Трещиноватость определяет ряд таких физико-механических свойств углей, как – прочность, дробимость, размолоспособность, скорость сорбции и десорбции газов, фильтрационную способность угольных пластов [6]. Нарушенная структура трещиноватых углей – один из факторов возникновения газодинамических явлений в угольных пластах.

Существуют различные классификации типов трещиноватости. Трещины отдельности, расчленяющие массив на блоки, – самый распространенный, но вместе с тем и самый мало изученный тип разрывных нарушений. Отдельность – характерная форма блоков (глыб, кусков) горной породы, образующаяся при естественном или искусственном раскалывании. Она обусловлена наличием в породе видимых или скрытых пересекающихся систем трещин отдельности [4].

Термин «трещина отдельности» применяется по отношению к разнообразным поверхностям отрыва, отличительной особенностью которых является отсутствие заметных следов проскальзывания или смещения [7]. Эта особенность, так же как и чистота поверхностей разрыва, приводят многих геологов к выводу о том, что образование трещин отдельности является одним из видов хрупкого разрушения. Некоторые такие трещины характеризуются появлением перистых поверхностей и считаются трещинами отрыва; другие же трещины

представляют собой сопряженные поверхности, образующие двугранные углы разной величины, и интерпретируются как трещины сдвига.

Для объяснения закономерностей развития трещин отдельности предложен целый ряд теоретических механизмов, но ни один из них не может считаться полностью приемлемым. Происхождение трещин отдельности остается все еще мало изученным вопросом.

В работе [8] представлен механизм образования трещин отдельности, который изучался на двухслойных моделях. Область их возможного применения достаточно широка, так как эти модели способны имитировать механическое поведение двухслойных систем, которые являются простейшими структурными элементами самых различных геологических образований [8-9]. В природе широко распространены слоистые образования, являющиеся основным текстурным признаком осадочных комплексов. Тектоническая сланцеватость горных пород, характерная для кристаллических комплексов пород отличается механизмом образования.

В качестве элементарных двухслойных систем геологической среды можно рассматривать не только слои в их обычном понимании, но и зоны контакта неоднородностей – от микроскопических зерен минералов, слагающих горную породу, до крупных геологических тел и таких мегаскопических образований, как литосферные блоки и плиты. Двухслойность может возникнуть даже в исходно однородной среде, если на одной из границ меняются термодинамические условия.

Принцип двухслойности, как уже отмечено вышеуказанными авторами, заложен в саму структуру геологической среды. Вместе с тем, в результате действия различных химических, физических и механических процессов, разные ее элементы претерпевают более или менее значительные изменения объема, что приводит к возбуждению локальных полей «внутрислойных» напряжений (вследствие изменения термодинамических условий). Таким образом, двухслойные элементы геологической среды представляются своеобразными естественными «устройствами», способными к самостоятельным энергетическим преобразованиям, возбуждению собственных полей напряжений. Каждое единичное поле напряжений, возбужденное самогенерирующей двухслойной системой, представляет собой локальную автономную систему противоположных по знаку напряжений, уравновешенную в объеме среды, который соизмерим по размерам с данной системой. Поскольку двухслойные системы геологической среды имеются на любом из уровней ее организации, диапазон размеров таких систем напряжений огромен. Механизм образования трещин отдельности, показанный на двухслойных моделях, также может отражать развитие этих систем трещин в области влияния Артемовского надвига (т.е. в природных условиях).

При исследовании структурных характеристик угля в пробах, отобранных из нарушенных и ненарушенных зон, выполнено определение содержания отдельностей в них. Для этого использовалась методика, описанная в работах [3-4]. Данные по определению содержания отдельностей в пробах представлены в

таблице 1.

Таблица 1 – Данные по определению содержания отдельностей в пробах

| Угольный Пласт | Номера проб | Содержание отдельностей в пробах, % | | | |
|-------------------|----------------|-------------------------------------|--------------------|----------------------|--------------------|
| | | До ГДВ | | После ГДВ | |
| | | Ненарушенная зона | Нарушенная зона | Ненарушенная зона | Нарушенная зона |
| M_3 | 2 | - | - | - | 1,8 |
| | 3 | - | 2,6 | - | - |
| | 4 | - | 1,8 | - | - |
| | 13 | - | 2,6 | - | - |
| M_2 | 9 | 1,4 | - | - | - |
| | 10 | - | - | 1,6 | - |
| | 14 | - | 2 | - | - |
| L_7^6 | 1 | - | 2,2 | - | - |
| | 7 | - | 2 | - | - |
| | 8 | - | - | - | 1,8 |
| | 12 | - | 2,4 | - | - |

Полученные результаты свидетельствуют о том, что гидродинамическое воздействие не влияет на изменение структурных характеристик угля – увеличение или уменьшение количества отдельностей в пробах из нарушенных и ненарушенных зон угольных пластов. Воздействие приводит к образованию новых техногенных систем трещин, но не - формированию трещин отдельности.

Эти данные подтверждают исследования, описанные в [10]. В результате гидродинамического воздействия, т.е. инициирования управляемого газодинамического явления на заданном участке газонасыщенного угольного пласта, внутри угольного массива образуется зона разупрочненного угля со значительной поверхностью обнажения, с которой десорбируется газ, и широко развитой системой трещин, обеспечивающей газовыделение в скважину в течение значительного периода времени [1]. Такую систему трещин можно рассматривать как техногенную. Техногенные или искусственные трещины возникают под действием техногенных (спровоцированных) взрывов, вследствие развития процессов разгрузки и выветривания в искусственно обнаженных породах.

Механизм образования техногенных трещин разгрузки и выветривания такой же, как механизм образования соответствующих природных или естественных трещин. Важно, что они, как и природные трещины, развиваются унаследованно, т.е. растут по подготовленным плоскостям. Трещины техногенного происхождения, как и другие трещины, развиваются, преимущественно наследуя поверхности ослабления, уже существующие в массиве. После гидродинамического воздействия на массив горных пород трещины обычно расширяются и сгущаются в существующих системах. В данном случае воздействие вызвало рост техногенной трещиноватости и не повлияло на увеличение количества отдельностей в пробах из нарушенных зон угольных пластов в области развития Артемовского надвига, где природные системы трещин, в т.ч. и трещин отдель-

ности, уже заложены в массиве. Даже при разрушении массива, если породы обладают достаточной прочностью (ориентировочно $\sigma_{сж} > 70$ МПа) в результате техногенного взрыва оживляются преимущественно трещины, существовавшие в массиве ранее. При таком взрыве в целостном массиве породы претерпевают значительное увеличение техногенной трещиноватости и, следовательно, дробление. После гидродинамического воздействия количество отдельностей в пробах из первоначально ненарушенных зон угольных пластов не увеличилось. При этом массив подвергся интенсивному техногенному трещинообразованию и дроблению пород, но, по-видимому, такие процессы не способствуют формированию трещин отдельности и самих отдельностей. Это направление – установление причин и условий происходящих процессов, требует дальнейшего изучения. На рис. 4 представлено угольное вещество, раздробленное в результате гидродинамического воздействия.

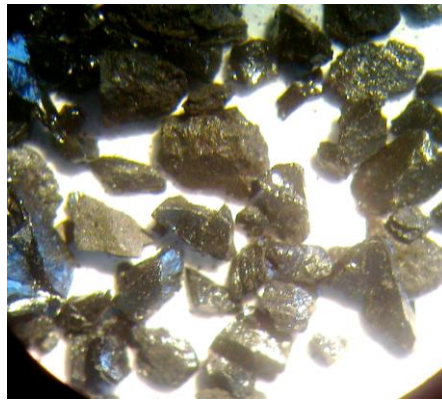


Рисунок 4 - Штыб угля пласта m_3 после гидродинамического воздействия; размер изометрических частиц от 100 до 500 микрон; фотоснимок

Структура угля осталась такой же, как и до воздействия, что указывает на природную причину возникновения отдельностей, вероятнее всего, в результате длительных тектонических напряжений.

Полученные результаты позволяют сформулировать следующие выводы: в результате выполненных экспериментальных исследований установлено, что гидродинамическое воздействие не оказывает существенного влияния на изменение структурных характеристик угля – увеличение или уменьшение количества отдельностей в пробах из нарушенных и ненарушенных зон угольных пластов. Техногенное воздействие приводит к образованию новых техногенных систем трещин и структур дробления, но не - формированию трещин отдельности.

СПИСОК ЛИТЕРАТУРЫ

1. Гидродинамическое воздействие на газонасыщенные угольные пласты / А.Ф. Булат, К.К. Софийский, Д.П. Силин [и др.]. – Днепропетровск: Полиграфист, 2003. – 220 с.
2. Софийский, К.К. Нетрадиционные способы предотвращения выбросов и добычи угля / К.К. Софийский, А.П. Калфакчян, Е.А. Воробьев. – М.: Недра, 1994. – 191 с.
3. Баранов, В.А. Методика выделения нарушенных зон по микроструктурным параметрам углей / В.А. Баранов, О.А. Карамушка // Науковий вісник НГУ. – 2008. - № 12. – С. 33-35.

4. Карамушка, О.О. Структурні критерії виділення порушених зон у вугільних пластах Донбасу: автореф. дис. на здобуття наук. ступеня канд. геол. наук: спец. 04.00.01 «Загальна та регіональна геологія» / Карамушка Ольга Олександрівна; Інститут геологічних наук НАН України. – Дніпропетровськ, 2013. – 20 с.
5. Шерман, С.И. Области динамического влияния разломов (результаты моделирования) / С.И. Шерман, С.А. Борняков, В.Ю. Буддо. – Новосибирск: Наука, 1983. – 112 с.
6. Еремін, И.В. Петрография и физические свойства углей / И.В. Еремін, В.В. Лебедев, Д.А. Цикарев. – М.: Недра, 1980. – 263 с.
7. Земля: введение в общую геологию / Дж. Ферхуген, Ф. Тернер, Л. Вейс [и др.]. – М.: Мир, 1974. – Т. 2. – 847 с.
8. Садовский, М.А. О связи дискретности горных пород / М.А. Садовский, Л.Г. Болховитинов, В.Ф. Писаренко // Известия АН СССР. Сер. «Физика Земли». – 1982. - № 12. – С. 126-130.
9. Пономарев, В.С. Моделирование блоковой структуры земной коры / В.С. Пономарев, А.Н. Ромашов // Природа. – 1994. - № 5. – С. 54-63.
10. Рац, М.В. Трещиноватость и свойства трещиноватых горных пород / М.В. Рац, С.Н. Чернышев. – М.: Недра, 1970. – 164 с.

REFERENCES

1. Bulat, A.F., Sofiyskiy, K.K., Silin, D.P. [and others] (2003), *Gidrodinamicheskoe vozdeystvie na gazonasyschennyye ugolnye plasty* [Hydrodynamic affect on gas-saturated coal layers], Poligrafist, Dnepropetrovsk, Ukraine.
2. Sofiyskiy, K.K., Kalfakchiyan, A.P., Vorobev, E.A. (1994), *Netraditsionnye sposoby predotvrashcheniya vybrosov i dobychi uglya* [Untraditional methods of prevention of coal blow-out and booty of coal], Nedra, Moscow, Russia.
3. Baranov, V.A. and Karamushka, O.A. (2008), “Method of determination of the dislocated zones on microstructure parameters coal”, *Naukovyi visnyk Natsionalnoho hirnychoho universytetu*, no.12, pp. 33-35.
4. Karamushka, O.O. (2013), “The structural criteria of location of the dislocated zones in the coal layers of Donbas”, Abstract of Ph.D. dissertation, General and regional geology, Institute of geological sciences NAS of Ukraine, Kiev, Ukraine.
5. Sherman, S.I., Borneyakov, S.A., Buddo, V.Yu. (1983), *Oblasti dinamicheskogo vliyaniya razlomov* [Areas of dynamic influence of faults], Nauka, Novosibirsk, SU.
6. Eremin, I.V., Lebedev, V.V. and Tsikarev, D.A. (1980), *Petrografiya i fizicheskie svoystva ugley* [Petrography and physical properties of coals], Nedra, Moscow, SU.
7. Verhoogen, J., Turner, F.J., Weiss, L.E., Wahrhaftig, C. and Fyfe, W.S. (1974), *Zemlya. Vvedenie v obshchuyu geologiyu* [The Earth. An introduction to physical geology], in Borisov, B.A., Karasik, A.M. (ed.), Mir, Moscow, SU.
8. Sadovskiy, M.A., Bolkhovitinov, L.G. and Pisarenko, V.F. (1982), “About connection of discreteness of rocks”, *Izvestiya AN SSSR. Seriya «Fizika Zemli»*, no.12, pp. 126-130.
9. Ponomarev, V.S. and Romashov, A.N. (1994), “Design of unit construction of earthly barks”, *Priroda*, no.5, pp. 54-63.
10. Rats, M.V. and Chernyshov, S.N. (1970), *Treshchinovatost i svoystva treshchinovatykh gornykh porod* [Fracturing and properties of fracture rocks], Nedra, Moscow, SU.

Об авторах

Карамушка Ольга Александровна, кандидат геологических наук, младший научный сотрудник лаборатории исследования структурных изменений горных пород отдела геологии угольных месторождений больших глубин, Институт геотехнической механики им. Н.С. Полякова Национальной академии наук Украины (ИГТМ НАН Украины), Днепропетровск, Украина, pavel-sp1@rambler.ru

Змиевская Кристина Олеговна, инженер отдела проблем технологии подземной разработки угольных месторождений, Институт геотехнической механики им. Н.С. Полякова Национальной академии наук Украины (ИГТМ НАН Украины), Днепропетровск, Украина, lasht-kri-oleg@yandex.ru

Пащенко Павел Сергеевич, кандидат геологических наук, старший научный сотрудник лаборатории исследования структурных изменений горных пород отдела геологии угольных месторождений больших глубин, Институт геотехнической механики им. Н.С. Полякова Национальной академии наук Украины (ИГТМ НАН Украины), Днепропетровск, Украина, pavel-sp1@rambler.ru

Власенко Василий Викторович, младший научный сотрудник отдела проблем технологии подземной разработки угольных месторождений, Институт геотехнической механики им. Н.С. Полякова

Национальной академии наук Украины (ИГТМ НАН Украины), Днепропетровск, Украина, igtm16@yandex.ru

Московский Олег Викторович, инженер, начальник участка АП «Шахта им. Ф.Э. Дзержинского» ГП «Дзержинскуголь», Дзержинск, Украина

About the authors

Karamushka Olga Aleksandrovna, Candidate of Geological Sciences (Ph.D), Junior Researcher in Laboratory of Researches of the Structural Changes in the Rock in Department of Geology of Coal Beds at Great Depths, M.S. Polyakov Institute of Geotechnical Mechanics under the National Academy of Sciences of Ukraine (IGTM, NASU), Dnepropetrovsk, Ukraine, pavel-sp1@rambler.ru

Zmiyevskaya Kristina Olegovna, Master of Science, Engineer in Department of Underground Coal Mining Technology, M.S. Polyakov Institute of Geotechnical Mechanics under the National Academy of Sciences of Ukraine (IGTM, NASU), Dnepropetrovsk, Ukraine, lasht-kri-oleg@yandex.ru

Pashchenko Pavel Sergeevich, Candidate of Geological Sciences (Ph.D), Senior Researcher in Laboratory of Researches of the Structural Changes in the Rock in Department of Geology of Coal Beds at Great Depths, M.S. Polyakov Institute of Geotechnical Mechanics under the National Academy of Sciences of Ukraine (IGTM, NASU), Dnepropetrovsk, Ukraine, pavel-sp1@rambler.ru

Vlasenko Vasily Viktorovich, Master of Science, Junior Researcher in Department of Underground Coal Mining Technology, M.S. Polyakov Institute of Geotechnical Mechanics under the National Academy of Sciences of Ukraine (IGTM, NASU), Dnepropetrovsk, Ukraine, igtm16@yandex.ru

Moskovskiy Oleg Viktorovich, Master of Science, Head of site LE «F.E. Dzerzhinskiy Mine» SOE «Dzerzhinskugol», Dzerzhinsk, Ukraine.

Анотація. Мета роботи – вивчення зміни структурних характеристик вугілля після гідродинамічної дії. Головне завдання полягає в дослідженні змін структурних характеристик вугілля з порушених і непорушених зон до і після гідродинамічної дії на вміщуючий вугільний пласт. Застосування способу гідродинамічної дії на газонасичені вугільні пласти дозволяє провести їх ефективну дегазацію, змінити напружено-деформований стан масиву у бік розвантаження пластів, запобігти раптовим викидам. Для дослідження змін структурних характеристик вугілля з порушених і непорушених зон до і після гідродинамічної дії на вміщуючий вугільний пласт використовувалися проби вугілля, відібрані на ОП «Шахта ім. Ф.Е. Дзержинського» ДП «Дзержинськвугілля». У вказаних пробах виконано визначення вмісту окремоостей. Отримані результати свідчать про те, що гідродинамічна дія не впливає на зміну структурних характеристик вугілля – збільшення або зменшення кількості окремоостей в пробах з порушених і непорушених зон вугільних пластів.

Ключові слова: гідродинамічна дія, порушені зони, вугільний пласт, тріщини, окремості.

Abstract. Purpose of the work is to study structural changes of coal after applied hydrodynamic shock. A main task is to research structural changes of coal in the disturbed and undisturbed zones before applying of and after hydrodynamic shock applied in the coal-containing layer. Method of hydrodynamic shock employed in the gas-saturated coal layers allows to obtain their effective degassing, to change the massif stress-strain state toward unloading the layers, and to prevent sudden rock outbursts. Samples of coal selected in the LE «F.E. Dzerzhinskiy Mine» of the SOE «Dzerzhinskugol» were used for studying structural changes of the coal in the disturbed and undisturbed zones before applying of and after hydrodynamic shock applied in the coal-containing layer. Percentage of partings were determined in the coal samples. The findings have proven that hydrodynamic shock does not influence the coal structure, i.e. does not increase or diminish percentage of partings in the coal samples in the disturbed and undisturbed zones of the coal layers.

Keywords: hydrodynamic shock, disturbed zones, coal layer, fracture, partings.

Статья поступила в редакцию 28.11.2014

Рекомендовано к публикации д-ром геол. наук В.А. Барановым