

**Булат А.Ф.**, акад. НАНУ, д-р техн. наук, професор,  
**Дырда В.И.**, д-р техн. наук, професор,  
**Лисица Н.И.**, канд. техн. наук, ст. научн. сотр.  
(ИГТМ НАН України),  
**Марьенков Н.Г.**, д-р техн. наук, ст. научн. сотр.,  
**Жарко Л.А.**, канд. техн. наук, доцент  
(ГП НИИСК),  
**Козуб Ю.Г.**, канд. техн. наук, доцент  
(ЛНУ ім. Тараса Шевченка),  
**Лисица Н.Н.**, інженер  
(ДНУ ім. О. Гончара)

### **ЭКСПЕРИМЕНТАЛЬНЫЕ ИССЛЕДОВАНИЯ ХАРАКТЕРИСТИК СЕЙСМОЗАЩИТНЫХ ОПОР**

**Булат А.Ф.**, акад. НАНУ, д-р техн. наук, професор,  
**Дирда В.И.**, д-р техн. наук, професор,  
**Лисиця М.И.**, канд. техн. наук, ст. наук. співр.  
(ИГТМ НАН України),  
**Мар'єнков М.Г.**, д-р техн. наук, ст. наук. співр.  
**Жарко Л.А.**, канд. техн. наук, доцент  
(ДП НДІБК),  
**Козуб Ю.Г.**, канд. техн. наук, доцент  
(ЛНУ ім. Тараса Шевченка),  
**Лисиця Н.М.**, інженер  
(ДНУ ім. О. Гончара)

### **ЕКСПЕРИМЕНТАЛЬНІ ДОСЛІДЖЕННЯ ХАРАКТЕРИСТИК СЕЙСМОЗАХИСНИХ ОПОР**

**Bulat A.F.**, Acad. NASU, D. Sc. (Tech.), Professor,  
**Dyrda V.I.**, D. Sc. (Tech.), Professor,  
**Lisitsa N.I.**, Ph. D. (Tech.), Senior Researcher  
(IGTM NAS of Ukraine),  
**Mar'yenkov N.G.**, D. Sc. (Tech.), Senior Researcher,  
**Zharko L.A.**, Ph. D. (Tech.), Associate Professor  
(SE RIBC),  
**Kozub Yu.G.**, Ph. D. (Tech.), Associate Professor  
(LNU named after T. Shevchenko),  
**Lisitsa N.N.**, M.S (Tech.)  
(DNU named by O. Gonchar)

### **EXPERIMENTAL STUDIES OF SEISMIC SUPPORT CHARACTERISTICS**

**Аннотация.** В работе приведены результаты экспериментальных исследований по определению статических и динамических характеристик (жёсткость на сжатие, сдвиг, логариф-

мический декремент затухания, коэффициент диссипации с учётом конструкционного демпфирования) сейсмозащитных опор. Исследованиям подвергались четыре типа опор следующих размеров: а) опора высотой (по резине)  $2 \times 120$  мм и диаметром 400 мм; б) опора  $2 \times 70$  мм и диаметром 400 мм; в) опора  $2 \times 50$  мм и диаметром 480 мм; г) опора  $2 \times 50$  мм и диаметром 500 мм. По результатам исследований получены зависимости «сила – перемещение» при вертикальных и сдвиговых нагрузках, диссипативные характеристики разработанных сейсмозащитных опор. Разработанные конструкции опор способны обеспечить собственную частоту колебаний здания в горизонтальной плоскости 1 Гц и менее.

**Ключевые слова:** сейсмозащитные опоры, жёсткость на сжатие, жёсткость на сдвиг, логарифмический декремент затухания колебаний

В последние 17-20 лет (после разрушительных землетрясений в Армении, 1988 г. и особенно в Японии, 1995 г.) сейсмоизоляция используется при строительстве многоэтажных зданий и мостов во многих странах. В г. Осака, Япония, построено сейсмоизолированное здание высотой 50 этажей.

Сейсмоизоляция – это перспективное направление, которое развивается в последние годы в разных странах. В России, например, на 2010 г. построено уже более 300 сейсмоизолированных зданий и более 70 сейсмоизолированных мостов. В последние годы все большее число сейсмоизолированных зданий, мостов и других сооружений возводятся в различных странах на разных континентах. Наибольшее применение сейсмоизоляция получила в Японии, Китае, США, РФ, Канаде, Армении, Новой Зеландии и Италии. Широкое распространение при реконструкции и возведении новых зданий получили системы сейсмоизоляции на основе резинометаллических сейсмоизолирующих блоков (РСБ).

В Украине данное направление развивается совершенно недостаточно, что связано как с отсутствием рекомендаций в нормах по сейсмостойкому строительству, так и с необходимостью экспериментальной проверки систем сейсмоизоляции на натурных фрагментах зданий.

Согласно норм Украины ДБН В.1.1-12:2006 [1] и Еврокода 8 при проектировании зданий, оснащённых сейсмоизоляцией, необходимо, помимо спектрального метода расчёта, выполнять прямой динамический расчёт с использованием инструментально зарегистрированных акселерограмм расчётных землетрясений на площадке строительства.

Основное различие между деформированием конструкций неизолированного здания и сейсмоизолированного здания с применением РСБ заключается в существенном различии относительных горизонтальных перемещений междуэтажных перекрытий при землетрясении [2]. Вследствие более высокой горизонтальной жёсткости этажей верхнего строения здания по сравнению с горизонтальной жёсткостью сейсмоизолирующих блоков, относительные горизонтальные перемещения перекрытий этажей, расположенных выше сейсмоопор системы сейсмоизоляции, существенно ниже по сравнению с перемещениями здания без сейсмоизоляции.

Значительные допустимые (равные высоте сейсмоизолирующего блока) горизонтальные перемещения верха РСБ обеспечиваются физическими свойствами резиновых элементов. В настоящее время наибольшее распространение



получили сейсмоизолирующие слоистые резинометаллические блоки, которые обеспечивают эффективное гашение энергии при землетрясении [3, 4].

Относительные горизонтальные перемещения перекрытий смежных этажей в сейсмоизолированных зданиях могут снижаться в 5-10 раз и бо-

лее, в сравнении с перемещениями в неизолированных зданиях.

На основе выполненного анализа нормативных документов и исследований по проблеме сейсмозащиты зданий с помощью устройства систем сейсмоизоляции можно сделать следующие выводы и предложения:

1. Для сейсмоопасных районов Украины применение сейсмоизоляции во вновь проектируемых зданиях различной этажности в сейсмоопасных районах является перспективным направлением, т.к. позволяет повысить сейсмостойкость конструкций и получить экономический эффект от 300 до 700 тыс. грн. на одно здание высотой от 9 до 16 этажей (данные расчётов лаборатории экономических исследований НИИСК).

2. Государственное предприятие «НИИСК» Минрегиона Украины совместно с учёными ИГТМ НАН Украины и со специалистами проектных институтов внедряет при проектировании многоэтажных зданий системы сейсмоизоляции.

3. Для более широкого строительства зданий с системами сейсмоизоляции в Украине необходимо провести экспериментальные исследования РСБ запатентованной конструкции.

Для практического применения систем сейсмоизоляции зданий Институтом геотехнической механики им. Н.С. Полякова НАН Украины и ГП НИИСК были выполнены экспериментальные исследования для обоснования параметров РСБ, запатентованы их конструкции, разработана конструкторская документация и изготовлены экспериментальные образцы трёх типов резинометаллических сейсмозащитных блоков диаметром 400 мм, 480 мм и 500 мм и общей высотой резинового слоя: 2×120 мм, 2×70 мм и 2×50 мм (рисунок 1).

Для экспериментального определения фактических жесткостных и демпфирующих характеристик РСБ были проведены в ГП НИИСК лабораторные испытания четырёх типов разработанных конструкций при статических и динамических нагрузках в соответствии с требованиями Еврокода 8, европейского и международного стандартов.

Цель работы – определение динамических и статических характеристик разработанных конструкций сейсмозащитных опор.

## Результаты экспериментальных исследований

Испытания РСБ проводились в два этапа: сначала динамические – определение демпфирующих характеристик опор, а затем статические – определение жесткостных характеристик опор на сжатие и сдвиг.

При динамических испытаниях на четыре одинаковые РСБ устанавливался железобетонный блок массой 5100 кг (для опор 2×120 мм и диаметром 400 мм) – рис. 2,а, железобетонный блок массой 2850 кг (для опор 2×50 мм и диаметром 480 мм), железобетонный блок массой 3400 кг (для опор 2×50 мм и диаметром 500 мм) – рис. 2,б.

Колебания блоков в горизонтальной и вертикальной плоскостях задавались специальным устройством и регистрировались двухканальным спектроанализатором марки 2148 фирмы «Брюль и Кьер» (Дания). На основе инструментальных записей сигналов виброускорений при свободных колебаниях динамической системы «бетонный блок – РСБ» (рис. 3) определены значения динамической вертикальной и горизонтальной жесткостей и параметры затухания испытываемых опор. Полученные данные приведены в таблице 1.

Статические испытания опор выполнялись на специальном стенде, схема которого представлена на рис. 4.

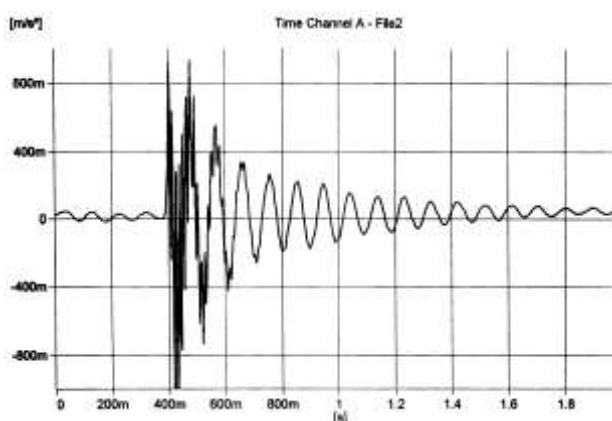


а

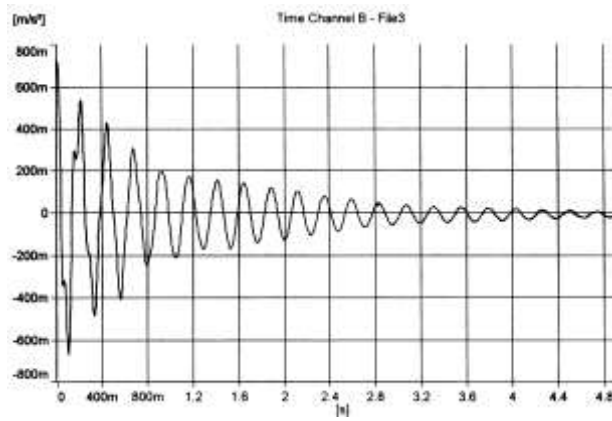


б

Рисунок 2 – Лабораторные динамические испытания РСБ



а – колебания в вертикальной плоскости;



б – колебания в горизонтальной плоскости

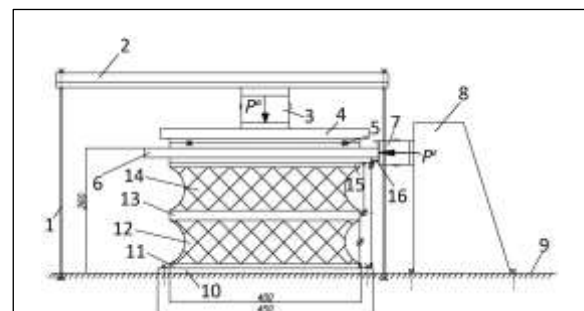
Рисунок 3 – Примеры записи колебаний железобетонного блока на четырёх РСБ

Таблица 1 – Результаты динамических испытаний РСБ

Динамические характеристики РСБ	Высота резинового элемента (количество)			
	120 мм (два)	70 мм (два)	50 мм (два) Ø480	50 мм (два) Ø500
Собственная частота бетонного блока в вертикальной плоскости, Гц	10,44	14,13	62,20	84,00
Собственная частота бетонного блока в горизонтальной плоскости, Гц	4,25	5,38	15,50	19,50
Динамическая жёсткость четырёх РСБ на сжатие, МН/м	22,37	40,90	520,00	793,00
Динамическая жёсткость на сжатие одного РСБ, МН/м	5,59	13,60	130,00	198,00
Динамическая жёсткость четырёх РСБ на сдвиг, МН/м	3,64	5,82	32,20	42,70
Динамическая жёсткость одного РСБ на сдвиг, МН/м	0,91	1,90	8,05	10,70
Логарифмический декремент колебаний бетонного блока на четырёх РСБ	0,42	0,38	0,28 – 0,30	0,30 – 0,35

Нагружение осуществлялось гидравлическими домкратами по (50-300) кН в зависимости от типа опоры с выдержкой 5 мин на каждой ступени, после чего снимались показания вертикальных перемещений. Максимальная вертикальная нагрузка доводилась до 5000 кН. Испытания опор на сдвиг проводились на специальном стенде, оборудованном гидравлическими домкратами для создания вертикальных и сдвиговых нагрузок. Измерения сдвиговых перемещений верха сейсмоопоры выполнялись при вертикальных нагрузках 300; 500; 600; 1000 кН. Для возможности горизонтальных перемещений сейсмоопоры на сдвиг при фиксированных вертикальных нагрузках между верхней пластиной опоры и нагрузочной плитой были установлены две фторопластовые пластины. При обработке данных учитывались изменения коэффициента трения между пластинами в зависимости от вертикальной нагрузки.

На рис. 5 приведен общий вид РСБ диаметром 500 мм под нагрузкой 3000 кН, а значения статической жесткости опор приведены в табл. 2. На рис. 6 представлены зависимости «вертикальная нагрузка – перемещение» для опор диаметром 400 мм, где кривая 1 соответствует РСБ высотой 2×70 мм, кривая 2 – высотой 2×120 мм



1 – тяга; 2 – траверса; 3, 7 – гидродомкраты; 4 – распределительная пластина; 5 – пластины фторопластовые; 6, 10 – верхняя и нижняя опорные пластины с направляющими кольцами (11 и 15); 8 – контрфорс; 9 – пол силовой; 12, 14 – резиновые элементы; 13 – пластина стальная с направляющим кольцом; 16 – швеллер распределительный;  $P^v$  и  $P^h$  – нагрузка вертикальная и горизонтальная от гидродомкратов;  $\delta$  – прогибомеры

Рисунок 4 – Схема стенда для статических испытаний сейсмоизолирующих опор на вертикальные и горизонтальные нагрузки

Кроме того, в соответствии с требованиями стандарта ISO и европейского стандарта для определения состояния конструкции РСБ при вертикальных максимальных нагрузках, превышающих проектные в 4 раза, один образец РСБ (вариант со средней рифлёной пластиной без кольца и без сердечника) был испытан циклическими вертикальными нагрузками на прессе по такой специальной программе: 3 полупериода «нагрузка-разгрузка» ступенями по 300 кН (выдержка на каждой ступени 5 минут) до 3000 кН; 2 полупериода «нагрузка-разгрузка» ступенями по 500 кН (выдержка на каждой ступени 2 минуты) до 5000 кН; 1 полупериод «нагрузка-разгрузка» ступенями по 1000 кН (выдержка на каждой ступени 5 минут) до 9000 кН.

При сжимающих многоцикловых нагрузках от 3000 кН до 9000 кН после полной разгрузки РСБ в течение 10 минут резиновые элементы полностью принимали первоначальную форму. При этом трещины ни в одном из 12-ти испытанных резиновых элементов не обнаружены.

Таблица 2 – Результаты статических испытаний

Характеристика	Значение жёсткости, МН/м			
	опоры			
	2×120 мм, Ø400 мм	2×70 мм, Ø400 мм	2×50 мм, Ø480 мм	2×50 мм, Ø500 мм
Средняя жёсткость на сжатие при нагрузке:				
200 кН	4,9	–	–	–
300 кН	–	15,8	–	–
1200 кН	–	–	100,0	–
1500 кН	–	–	113,0	–
1000 – 1600 кН	–	–	–	180,0
1600 – 2000 кН	–	–	–	200,0
Средняя жёсткость на сдвиг при нагрузке:				
12,5 – 37,0 кН	1,3	–	–	–
25,0 – 50,0 кН	–	1,43	–	–
500,0 – 600,0 кН	–	–	6,2	8,2



Рисунок 5 – Общий вид РСБ диаметром 500 мм под нагрузкой 3000 кН

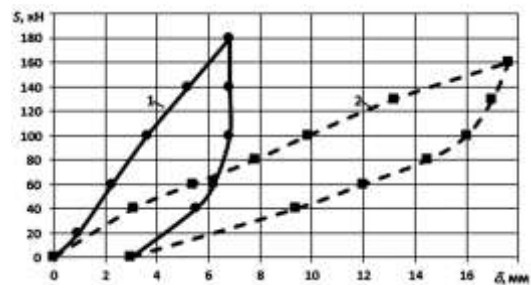


Рисунок 6 – Зависимости «вертикальная нагрузка – перемещение» для РСБ диаметром 400 мм

## Выводы

1. Разработанные в Украине системы сейсмоизоляции зданий на основе запатентованных высокодемпфирующих сейсмоизолирующих блоков обеспе-

чивают снижение сейсмической реакции конструкций (нагрузок и амплитуд относительных колебаний этажей зданий), что позволяет проектировать экономичные здания с заданным уровнем обеспечения сейсмостойкости в соответствии с требованиями отечественных и Европейских норм по сейсмостойкому строительству. Расчётный экономический эффект составляет на одно здание высотой от 9 до 16 этажей от 300 до 700 тыс. грн. (данные предварительных расчётов лаборатории экономических исследований НИИСК).

2. Анализ результатов экспериментальных исследований показывает:

а) отношение жёсткости на сжатие к жёсткости на сдвиг РСБ увеличивается с уменьшением толщины резинового слоя и увеличением диаметра резиновых элементов;

б) жёсткость РСБ на сдвиг увеличивается с ростом вертикальной нагрузки;

в) логарифмический декремент затухания колебаний несколько уменьшается с уменьшением высоты резинового слоя;

г) обобщённые коэффициенты диссипации РСБ (с учётом конструкционного демпфирования) составляют 0,39-0,74 в зависимости от типа опор и условий нагружения.

3. Разработанные и испытанные конструкции РСБ могут быть использованы для сейсмозащиты жилых домов и обеспечить собственную частоту колебаний здания в горизонтальной плоскости 1 Гц и менее. Следует отметить, что разработанные конструкции РСБ могут быть также использованы для защиты зданий и сооружений от воздействий железнодорожного транспорта, метрополитена, а также для виброизоляции тяжёлых машин различного технологического назначения.

#### СПИСОК ЛИТЕРАТУРЫ

1. Строительство в сейсмических районах Украины: ДБН В.1.1-12:2006. [Чинний від 2007-01-02] / Немчинов Ю.И., Марьенков Н.Г., Хавкин А.К. [и др.]. – Офиц. изд. – К.: Министром Украины, 2006. – 50 с.

2. – К. : Мінвуглепром України, 2007. – 31 с. – (Нормативний документ Мінвуглепрому України. Стандарт).

3. Айзенберг, Я.М. Эффективные системы сейсмоизоляции. Исследования, проектирование, строительство / Я.М. Айзенберг, В.И. Смирнов, С.И. Бычков, Ю.А. Сутырин // Сейсмостойкое строительство. Безопасность сооружений. – 2002. – № 1. – С. 31-37.

4. Смирнов, В.И. Испытания высокодемпфирующих резинометаллических опор для применения в сейсмоизолированном здании «Гостинично-туристического комплекса «Sea Plaza» в г. Сочи / В.И. Смирнов // Сейсмостойкое строительство. Безопасность сооружений. – 2009. – № 4. – С. 40-48.

5. Булат, А.Ф. Резинометаллические блоки для вибросейсмозащиты машин и сооружений / А.Ф. Булат, Ю.И. Немчинов, В.И. Дырда [и др.] // Галузеве машинобудування, будівництво: Зб. наук. праць. – Полтава: Полтавський національний технічний університет, 2009. – Вип. 3(25). – Т. 1. – С. 30-35.

6. Булат, А.Ф. Вибросейсмозащита тяжелых машин, зданий и сооружений с помощью резинометаллических блоков / А.Ф. Булат, В.И. Дырда, Н.И. Лисица [и др.] // Автоматизация виробничих процесів у машинобудуванні та приладобудуванні: Український міжвідомчий науково-технічний збірник. – Львів: Львівська політехніка, 2011. – Вип. 45. – С. 460-464.

7. Study the effect of recycled tire rubber on the mechanical and rheological properties of TPV (HDPE/Recycled tire rubber) / Z.T. Al-Malki, E.A. Al-Nasir, M.N. Khalaf, R.K. Zidan // Open Journal of Polymer Chemistry. – 2013. – Vol. 3. – Pp. 99-103.

8. Ageing of rubber – accelerated heat ageing tests results / R.P. Brown, T. Butler, S.W. Hawley. – Rapra Technology Limited, 2001. – 193 p.
9. Kelly, J.M. Seismic isolation systems for developing countries / J.M. Kelly // *Earthquake Spectra*. – 2002. – Vol. 18, No. 3. – Pp. 385-406.
10. Buckle, I. Stability of elastomeric isolation bearings: experimental study / I. Buckle, S. Nagarajaiah, K. Ferrell // *Journal of Structural Engineering*. – 2002. – Vol. 128, No. 1. – Pp. 3-11.

### REFERENCES

1. Ministerstvo rehional'noho rozvytku ta budivnytstva Ukrainy (2006), *DBN V.1.1-12:2006. Stroitel'stvo v seysmicheskikh rayonakh Ukrainy* [SCN V.1.1-12: 2006. Construction in seismic regions of Ukraine], Ukraine.
2. Ayzenberg, Ya.M., Smirnov, V.I., Bychkov, S.I. and Sutyryn Yu.A. (2002), "Effective systems for seismic isolation. Research, design, construction", *Seysmostoykoye stroitel'stvo. Bezopasnost' sooruzheniy*, no. 1, pp. 31-37.
3. Smirnov, V.I. (2009), "Tests of highly damping rubber supports for use in seismic isolated building "Hotel and tourist complex "Sea Plaza" in Sochi", *Seysmostoykoye stroitel'stvo. Bezopasnost' sooruzheniy*, no. 4, pp. 40-48.
4. Bulat, A.F., Nemchinov, Yu.I., Dyrda, V.I. (et al.) (2009), "The rubber-metallic blocks for vibroseismic safety of machines and constructions", *Galuzeve mashynobuduvannya, budivnytstvo*, vol. 1, no. 3(25), pp. 30-35.
5. Bulat, A.F., Dyrda, V.I., Lisitsa, N.I. (et al.) (2011), "Vibro-seismic safety of heavy machinery, buildings and structures by rubber-metallic blocks", *Avtomatyzatsiya vyrobnychikh protsesiv u mashynobuduvanni ta prykladobuduvanni*, no. 45, pp. 460-464.
6. Al-Malki, Z.T., Al-Nasir, E.A., Khalaf, M.N. and Zidan, R.K. (2013), "Study the effect of recycled tire rubber on the mechanical and rheological properties of TPV (HDPE/Recycled tire rubber)", *Open Journal of Polymer Chemistry*, vol. 3, pp. 99-103.
7. Brown, R.P., Butler, T. and Hawley, S.W. (2001), *Ageing of rubber – accelerated heat ageing tests results*, Rapra Technology Limited.
8. Kelly, J.M. (2002), "Seismic isolation systems for developing countries", *Earthquake Spectra*, vol. 18, no. 3, pp. 385-406.
9. Buckle, I., Nagarajaiah, S. and Ferrell, K. (2002), "Stability of elastomeric isolation bearings: experimental study", *Journal of Structural Engineering*, vol. 128, no. 1, pp. 3-11.

### Об авторах

**Буллат Анатолий Фёдорович**, Академик Национальной академии наук Украины, доктор технических наук, профессор, директор института, Институт геотехнической механики им. Н.С. Полякова Национальной академии наук Украины (ИГТМ НАНУ), Днепропетровск, Украина, [office.igtm@nas.gov.ua](mailto:office.igtm@nas.gov.ua)

**Дырда Виталий Илларионович**, доктор технических наук, профессор, заведующий отделом механики эластомерных конструкций горных машин, Институт геотехнической механики им. Н.С. Полякова Национальной академии наук Украины (ИГТМ НАНУ), Днепропетровск, Украина, [vita.igtm@gmail.com](mailto:vita.igtm@gmail.com)

**Лисица Николай Иванович**, кандидат технических наук, старший научный сотрудник, старший научный сотрудник отдела механики эластомерных конструкций горных машин, Институт геотехнической механики им. Н.С. Полякова Национальной академии наук Украины (ИГТМ НАНУ), Днепропетровск, Украина, [vita.igtm@gmail.com](mailto:vita.igtm@gmail.com)

**Марьенков Николай Григорьевич**, доктор технических наук, старший научный сотрудник, заведующий отделом автоматизации исследований и сейсмостойкости зданий и сооружений, Государственное предприятие «Научно-исследовательский институт строительных конструкций», Киев, Украина, [n.maryenkov@ndibk.gov.ua](mailto:n.maryenkov@ndibk.gov.ua)

**Жарко Людмила Алексеевна**, кандидат технических наук, доцент, заведующий отделом исследования конструкций зданий и сооружений испытательного центра, Государственное предприятие «Научно-исследовательский институт строительных конструкций», Киев, Украина, [nisk-office@ndibk.gov.ua](mailto:nisk-office@ndibk.gov.ua)

**Козуб Юрий Гордеевич**, кандидат технических наук, доцент, доцент кафедры технологий производства и профессионального образования, Луганский национальный университет им. Тараса Шевченко (ЛНУ им. Тараса Шевченко), Луганск, Украина, [kosub@rambler.ru](mailto:kosub@rambler.ru)



*Лисица Наталья Николаевна*, асистент кафедри комп'ютерних технологій, факультет прикладної математики, Днепропетровский національний університет ім. О. Гончара, Днепропетровск, Україна, [lisitsa\\_natalya@mail.ru](mailto:lisitsa_natalya@mail.ru)

### About the authors

*Bulat Anatoly Fedorovich*, Academician of the National Academy of Science of Ukraine, Doctor of Technical Sciences (D. Sc.), Professor, Director of the Institute, M.S. Polyakov Institute of Geotechnical Mechanics under the National Academy of Science of Ukraine (IGTM, NASU), Dnepropetrovsk, Ukraine, [office.igtm@nas.gov.ua](mailto:office.igtm@nas.gov.ua)

*Dyrda Vitaly Illarionovich*, Doctor of Technical Sciences (D. Sc.), Professor, Head of Department of Elastomeric Component Mechanics in Mining Machines, M.S. Polyakov Institute of Geotechnical Mechanics under the National Academy of Science of Ukraine (IGTM, NASU), Dnepropetrovsk, Ukraine, [vita.igtm@gmail.com](mailto:vita.igtm@gmail.com)

*Lisitsa Nikolay Ivanovich*, Candidate of Technical Sciences (Ph. D.), Senior Researcher, Senior Researcher in Department of Elastomeric Component Mechanics in Mining Machines, M.S. Polyakov Institute of Geotechnical Mechanics under the National Academy of Science of Ukraine (IGTM, NASU), Dnepropetrovsk, Ukraine, [vita.igtm@gmail.com](mailto:vita.igtm@gmail.com)

*Mar'yenkov Nikolay Grigor'yevich*, Doctor of Technical Sciences (D. Sc.), Senior Researcher, Head of Department of Research Automation and Seismic Stability of Buildings and Constructions, State Enterprise Research Institute of Building Constructions (SE RIBC), Kiev, Ukraine, [n.maryenkov@ndibk.gov.ua](mailto:n.maryenkov@ndibk.gov.ua)

*Zharko Ludmila Alekseevna*, Candidate of Technical Sciences (Ph. D.), Associate Professor, Head of Department of Buildings and Structures Construction Research of the Test Center, State Enterprise Research Institute of Building Constructions (SE RIBC), Kiev, Ukraine, [niisk-office@ndibk.gov.ua](mailto:niisk-office@ndibk.gov.ua)

*Kozub Yuriy Gordeyevich*, Candidate of Technical Sciences (Ph. D.), Associate Professor, Associate Professor in Department of Technology of Production and Trade Education, Taras Shevchenko National University of Lugansk (LNU), Lugansk, Ukraine, [kosub@rambler.ru](mailto:kosub@rambler.ru)

*Lisitsa Natalya Nikolaevna*, Master of Science, Assistant of computer technologies department, faculty of applied mathematics, Dnepropetrovsk National University named by O. Gonchar (DNU named by O. Gonchar), Dnepropetrovsk, Ukraine, [lisitsa\\_natalya@mail.ru](mailto:lisitsa_natalya@mail.ru)

**Анотація.** У роботі наведені результати експериментальних досліджень по визначенню статичних і динамічних характеристик (жорсткість на стиск, зсув, логарифмічний декремент згасання, коефіцієнт дисипації з урахуванням конструкційного демпфірування) сейсмозахисних опор. Випробували чотири типи опор наступних розмірів: а) опора висотою (по гумі) 2×120 мм і діаметром 400 мм; б) опора 2×70 мм і діаметром 400 мм; в) опора 2×50 мм і діаметром 480 мм; г) опора 2×50 мм і діаметром 500 мм. За результатами досліджень отримані залежності «сила – переміщення при вертикальних і зсувних навантаженнях, дисипативні характеристики розроблених сейсмозахисних опор. Розроблені конструкції опор здатні забезпечити власну частоту коливань будинку в горизонтальній площині 1 Гц і менше.

**Ключові слова:** сейсмозахисні опори, жорсткість на стиск, жорсткість на зсув, логарифмічний коефіцієнт згасання коливань

**Abstract.** Results of experimental study on determining static and dynamic characteristics (compressive stiffness, shear, logarithmic damping decrement, dissipation factor with taking into account structural damping) of seismic supports are presented in the paper. Subject of the study were four types of supports with the following dimensions: a) a support with height (of rubber layer) 2×120 mm and diameter f 400 mm; b) a support with height 2×70 mm and diameter 400 mm; c) a support with height 2×50 mm and diameter 480 mm; d) a support with height 2×50 mm and diameter 500 mm. The findings include a “force – displacement” dependence under the vertical and shear loads and dissipative characteristics of the designed seismic supports. The designed structures of the supports ensure less than 1 Hz of natural horizontal frequency of the building vibration.

**Keywords:** seismic supports, compressive stiffness, shear stiffness, logarithmic damping factor of vibrations

*Статья поступила в редакцию 12.03.2015*

*Рекомендовано к печати д-ром техн. наук В.П. Надутым*