

УДК 622.279.3

**Бунько Т.В.**, д-р техн. наук, ст. научн. сотр.,  
**Дудник М.Н.**, мл. научн. сотр.  
(ИГТМ НАН України)

## **ОБ ИЗМЕРЕНИИ ДЕБИТА В ДЕГАЗАЦИОННЫХ СКВАЖИНАХ АНЕМОМЕТРОМ АПР-2 В РЕЖИМЕ ТУРБИННОГО РАСХОДОМЕРА**

**Бунько Т.В.**, д-р техн. наук, ст. наук. співр.,  
**Дудник М.М.**, мол. наук. співр.  
(ІГТМ НАН України)

## **ПРО ВИМІРИ ДЕБИТА В ДЕГАЗАЦІЙНИХ СВЕРДЛОВИНАХ АНЕМОМЕТРОМ АПР-2 В РЕЖИМІ ТУРБІННОГО ВИТРАТОМІРА**

**Bunko T.V.**, D.Sc. (Tech.), Senior Researcher,  
**Dudnik M.N.**, M.Sc. (Tech.)  
(IGTM NAS of Ukraine)

## **ABOUT MEASURING OF DEBIT IN DECONTAMINATION MINING HOLES BY THE APR-2 ANEMOMETER IN MODE OF TURBINE CONSUME-MEASURE**

**Аннотация.** В статье отмечено, что существующая методика измерений дебита метана в открытых дегазационных скважинах неэффективна, а измерение указанного дебита тахометрическим анемометром АПР-2 дает большие погрешности вследствие разницы диаметра газывыводной трубы и аэродинамического преобразователя. Для устранения указанного недостатка разработана аэродинамическая приставка, согласующая входное и выходное сопротивления тахометрического преобразователя с гидравлическим сопротивлением открытого выходного сечения газывыводной трубы. Приведено описание методики и формула, применяемая фирмой «Höntschi» для определения средней скорости в сечении трубы с установленным в ней преобразователем, имеющим цилиндрический корпус, а также данные для указанного расчета в зависимости от диаметра трубопровода. Рассмотрены вопросы, связанные с расширением диапазона измерений скорости воздушного потока АПР-2 с целью возможности применения его для измерения скоростей потока в дегазационных скважинах, превышающих существующий диапазон 0,2 - 20,0 м/с.

**Ключевые слова:** анемометр, дегазация, тахометрический преобразователь, воздушный поток, аэродинамическая приставка.

В настоящее время отсутствуют отечественные средства измерений дебита метана в открытых дегазационных скважинах. Применяемые суррогатные устройства вносят большие погрешности в результаты оценки дебита.

Для измерений расхода капируемого газа в дегазационных трубопроводах в основном применяются диафрагмы, неудобные в использовании и не обеспечивающие требуемой точности. Поэтому разработка методов и современных средств, обеспечивающих указанные измерения, является актуальной задачей.

Основным средством измерений скорости воздушных потоков в горных выработках шахт и вентиляционных каналах является переносной рудничный ане-

мометр АПР-2, снабженный первичным преобразователем тахометрического типа.

Габаритные размеры преобразователя в его минимальном сечении составляют 41x59 мм.

Обычно диаметр газыводной трубы, вмонтированной в устье дегазационной скважины, составляет 100 мм. Если поместить преобразователь указанных размеров в газыводную трубу, то коэффициент загрузки ее сечения составит около 0,3, т.е. такой преобразователь не сможет работать ни как измеритель скорости каптируемой газовой смеси, ни как турбинный расходомер.

Однако, анемометр АПР-2 с его штатным тахометрическим преобразователем сейчас успешно используется для предварительной оценки дебита пробуренных дегазационных скважин, а также эффективности дегазационных мероприятий при гидродинамическом воздействии на угольный массив, когда газыводные трубы от скважин еще не соединены с центральными газопроводами. В этом случае анемометр работает как турбинный расходомер, для чего потребовалось разработать специальную аэродинамическую приставку, согласующую входное и выходное сопротивления тахометрического преобразователя с гидравлическим сопротивлением открытого выходного сечения газыводной трубы.

Известно, что в случае свободного выхода потока из прямого участка трубы постоянного сечения в большой объем, полные потери сводятся только к потерям скоростного давления на выходе, при этом общий коэффициент сопротивления  $\xi$  равен

$$\xi = \frac{\Delta p}{\frac{\rho V^2}{2}}, \quad (1)$$

где  $\Delta p$  - потери скоростного давления струи, выходящей из трубы;  $V$  - скорость струи в трубе.

Если закрыть торец трубы плоской заглушкой с отверстием диаметром 35 мм, равным проходному отверстию тахометрического преобразователя, то скорость выходящей струи увеличится пропорционально квадрату отношения площадей поперечных сечений трубы и отверстия преобразователя, то есть в  $(100/35)^2=8,2$  раз. Из выражения (1) видно, что потери скоростного давления струи на выходе из трубы при этом увеличатся в  $(8,2)^2$  раз, т.е. в 67 раз. Это нарушит режим истечения газа из скважины и приведет к недостоверности измерений дебита.

Согласующая аэродинамическая приставка к преобразователю должна содержать устройства для минимизации как входного, так и выходного гидравлических сопротивлений газового канала.

Как следует из диаграммы 4-9 [1], коэффициент входного сопротивления плоской пластины, закрывающей трубу диаметром 100 мм с проходным отверстием диаметром 35 мм, будет около 0,92. Значительно уменьшить его величину

ну можно двумя способами. Первый из них – вихревой коллектор; он описан в [2]. Для его реализации в плоской пластине (рис. 1) толщиной 8 мм необходимо соосно с отверстием диаметром 35 мм расточить уступ диаметром 45,5 мм на глубину 7 мм.

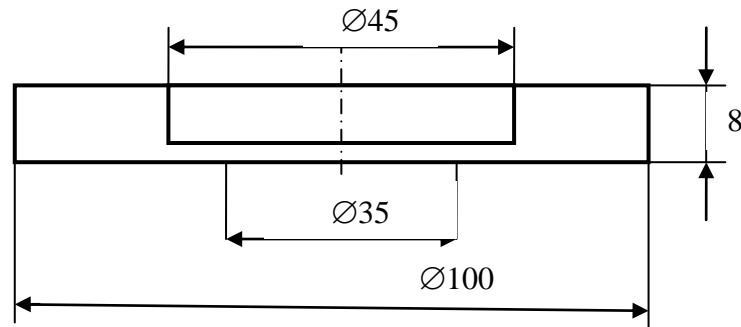


Рисунок 1 – Вихревой коллектор

Если пластину плотно, без зазора, прижать к торцу газывыводной трубы так, чтобы уступ был направлен навстречу каптируемому газовому потоку, то коэффициент входного гидравлического сопротивления такой системы снижается до  $\xi_{вх}=0,1 - 0,12$ . Такой эффект объясняется тем, что возникающий на острой кромке уступа вихрь способствует плавному безотрывному втеканию струи газа в основной входной участок трубы, образованной плотно прилегающей с другой стороны пластины обечайкой тахометрического преобразователя.

Второй способ снижения коэффициента входного сопротивления пристыкованного к газывыводной трубе тахометрического преобразователя заключается в использовании конфузорного перехода с входным диаметром  $d_0 = 100$  мм (внутренний диаметр трубы) и выходным диаметром  $d_g = 35$  мм (внутренний диаметр обечайки преобразователя). В соответствии с диаграммой 5-22 [1] при отношении  $d_g \approx d_0 = 0,12$  оптимальный угол раскрыва конфузора составляет от  $15^\circ$  до  $40^\circ$ . Большой угол раскрыва конструктивно выгоднее, поскольку в этом случае длина конфузора минимальна и составляет 90 мм. При этом коэффициент входного гидравлического сопротивления перехода составляет  $\xi_{вх} = 0,04$ , т.е. примерно вдвое меньшую величину, чем у рассмотренного выше вихревого коллектора. Однако габариты конфузора значительно больше и в изготовлении он сложнее.

Для согласования выхода преобразователя с атмосферой, в которую происходит истечение газа из скважины, использован безотрывный диффузор. При максимальной скорости газового потока через преобразователь, равной верхнему пределу его диапазона измерений 40 м/с число Рейнольдса составляет

$$Re = \frac{V \cdot d}{\nu} = \frac{40 \cdot 0,035}{15 \cdot 10^{-6}} = 9 \cdot 10^4.$$

Тогда согласно диаграмме 11-3 [1] диффузор с входным диаметром 35 мм, углом раскрытия  $10^{\circ}$  и отношением площади выходного и входного сечений  $n=8$  будет иметь коэффициент гидравлического сопротивления  $\xi_{диф} = 0,17$ , а скорость газового потока на его выходе составит 5 м/с, т.е. будет равна скорости потока в газывыводной трубе.

Поскольку скорости газового потока на входе и выходе аэродинамической приставки оказались равными, то при ее использовании в газовый канал дополнительно добавляется только сумма ее входных и выходных сопротивлений, а также гидравлическое сопротивление преобразователя, которым пренебрегаем. Тогда

$$\xi_{\Sigma} = \xi_{вх} + \xi_{диф} = 0,12 + 0,17 = 0,29$$

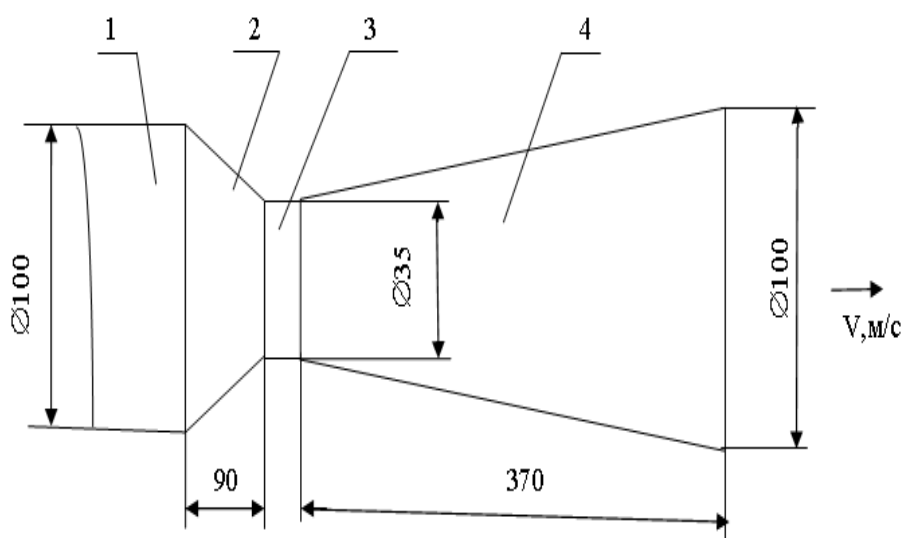
и потери давления составят

$$\Delta H = \xi \frac{V^2}{2} = 0,29 \frac{1,22 \cdot 5^2}{2} = 4,4 \text{ кг/мм}^2 \text{ (3,3 Па),}$$

что не может оказать какого—либо влияния на процесс истечения газа из скважины.

Конструктивные размеры рассчитанного выше безотрывного диффузора следующие: входной диаметр 35 мм; выходной диаметр 100 мм; длина 370 мм; угол раскрытия  $10^{\circ}$ .

Функциональная схема аэродинамической приставки с небольшим гидравлическим сопротивлением для определения объемного расхода газывыводной трубы с открытым сечением представлена на рисунке 2.



1— газывыводная труба; 2 – конфузор; 3 – датчик анемометра АПР-2; 4 – диффузор

Рисунок 2 – Аэродинамическая приставка с открытым выходным сечением газывыводной трубы

Одно из ведущих германских предприятий в области разработки и изготовления средств измерений воздушного потока, фирма "Höntsch", для потребителей ее продукции предлагает следующий способ оценки результатов измерений, исключающий погрешности от блокирования сечения трубы при разных уровнях загрузки ее сечения. Средняя скорость  $V_m$  в сечении трубы с установленным в ней преобразователем, имеющим цилиндрический корпус, определяется выражением

$$V_m = V_p \cdot PF \quad (2)$$

где  $V_p$  - локальная скорость, показываемая преобразователем;  $PF$  - поправочный коэффициент, зависящий от диаметра цилиндрического корпуса преобразователя  $ZS$  и диаметра трубопровода  $D_i$ , в котором он размещен (рис. 3).

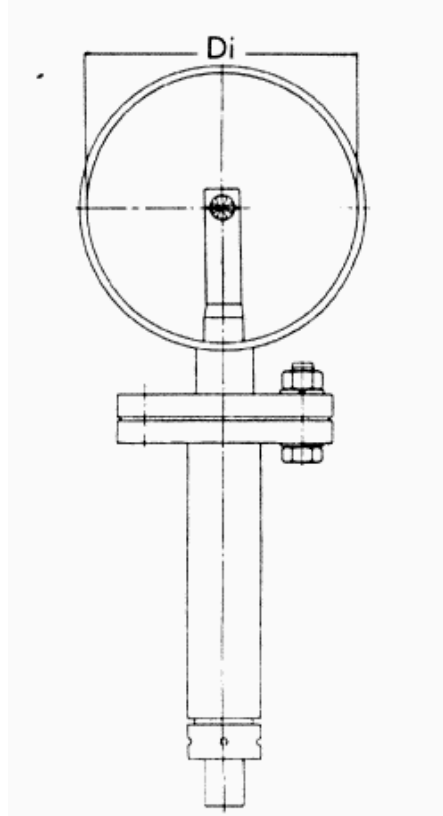


Рисунок 3 – Установка преобразователя в трубопроводе

Полученные фирмой значения параметров, входящих в выражение (2), сведены в таблицу 1.

Подставляя значения соответствующей строки таблицы в выражение (2), получаем значение средней скорости  $V_m$  в сечении трубы с установленным в ней преобразователем.

ИГТМ НАН Украины не имеет оборудования и средств измерений достаточно высокого класса точности для проверки предложенных соотношений. Поэтому, учитывая высокий рейтинг фирмы "Höntsch" на мировом рынке

средств измерений, можно рассчитывать на достоверность предложенных данных.

Переносной рудничный анемометр АПР-2, который серийно выпускается Институтом геотехнической механики НАН Украины, имеет диапазон измерений скорости воздушного потока от 0,2 до 20,0 м/с. Большинство аэромеханических измерений, проводимых в горных выработках шахт, рудников, на рабочих местах промышленных предприятий других отраслей народного хозяйства такой диапазон измерений вполне удовлетворяет.

Таблица 1 – Значения параметров для определения средней скорости в сечении трубы с установленным в ней преобразователем

D	PF(ZS16)	PF(ZS18)	PF(ZS25,ZS30)
40	0,914	0,898	---
50	0,933	0,916	0,735
60	0,950	0,932	0,760
70	0,964	0,948	0,784
80	0,976	0,962	0,807
90	0,987	0,975	0,829
100	0,994	0,986	0,849
120	1,004	1,004	0,882
170	1,008	1,021	0,935
180	1,008	1,021	0,945
220	1,008	1,021	0,955

Однако в ряде случаев, в том числе при определении дебита дегазационных скважин, возникает необходимость в измерениях скоростей воздушных потоков до 40 – 50 м/с и повышение точности измерений до 5% в диапазоне малых скоростей до 1м/с. Основные технические трудности при создании такого анемометра приходится на разработку первичного преобразователя, способного стабильно, без механических повреждений и быстрого износа опор вращения работать при столь высоких скоростях воздушного потока.

Ведущие фирмы мира, например, германские "Höntsch" и "Testo", американская "Miniair", английская "Airflow Co" и др. решают задачу расширения диапазона измерений применением дополнительных сменных преобразователей с крыльчатками диаметром 12 – 20 мм, обеспечивающими более легкий режим их работы при высоких скоростях набегающего потока. Для анемометра, работающего в экстремальных условиях горных выработок, использование сменного преобразователя нельзя считать приемлемым. Поэтому ИГТМ НАН Украины совместно с ООО "Экотехинвест" и ЦАГИ им. Н.Е. Жуковского (Россия) проведен комплекс исследований, направленных на обеспечение измерений скоростей воздушного потока в расширенном диапазоне – от 0,2 до 40,0 м/с

с использованием штатного преобразователя анемометра АПР-2. При этом были приняты меры, обеспечивающие снижение массы крыльчатки почти в два раза – с 0,9 г до 0,5 г, что обеспечило повышение ее чувствительности к набегающему воздушному потоку и уменьшение давления на опоры, оптимизирована геометрия кернов оси, использован новый материал для оси – сверхтвердый металлокерамический сплав ВК60М, обеспечивающий твердость сферической опоры не менее 97HRA [4]. Исследования 40 экземпляров первичного преобразователя, проведенные на аэродинамической трубе ЦАГИ им. Н.Е. Жуковского, дали положительный результат, как в отношении прочности, так и стабильности их градуировочной характеристики. Этот результат подтвердили также длительные испытания, проведенные ИГТМ НАН Украины.

Потребовалась также существенная доработка блока формирования выходного частотного сигнала преобразователя с целью повышения его широкополосности и улучшения стабильности. В электрическую схему измерительного блока введен ряд изменений, повышающий его эксплуатационные свойства.

В связи с изменениями, внесенными в электрическую схему анемометра, макет прибора был подвергнут испытаниям в отделе электробезопасности МакНИИ. Испытания подтвердили особовзрывобезопасный уровень исполнения анемометра с видом защиты "искробезопасная электрическая цепь". От МакНИИ получено заключение о присвоении уровня и вида защиты "Ро, Ia" разработанной модификации анемометра АПР-2 с расширенным до 40,0 м/с диапазоном измерений и разрешено его производство и применение в шахтах, опасных по газу и пыли.

На основании изложенного могут быть сделаны следующие выводы:

1) разработана аэродинамическая согласующая приставка к анемометру АПР-2, позволяющая измерять дебит метана в открытых дегазационных скважинах;

2) предложен метод измерений дебита метана в дегазационных трубопроводах с использованием тахометрического преобразователя в цилиндрическом корпусе диаметром 18 мм;

3) разработана модификация анемометра АПР-2 с расширенным до 40,0 м/с диапазоном измерений скорости воздушного потока и новой функцией вычисления расхода. Получено заключение МакНИИ о присвоении модификации анемометра уровня и вида защиты "РО, Ia", разрешено его производство и применение в шахтах, опасных по газу и пыли;

4) созданная модификация анемометра АПР-2 с расширенным до 40,0 м/с диапазоном измерений позволит измерять дебит метана в открытых дегазационных скважинах, а также производить аэромеханические исследования вентиляторов и вентиляторных каналов,

и выработаны следующие рекомендации:

1) для обеспечения измерений дебита метана в открытых дегазационных скважинах и дегазационных трубопроводах следует организовывать производство отдельных партий аэродинамических согласующих приставок к анемометрам и малогабаритных тахометрических преобразователей с цилиндрическим

корпусом діаметром 18 мм;

2) перейти к серийному производству анемометра АПР-2 с расширенным до 40,0 м/с диапазоном измерений и с троекратно повышенной точностью измерений в начале диапазона, для чего необходимо провести государственные контрольные испытания его опытных образцов.

---

#### СПИСОК ЛІТЕРАТУРИ

1. Идельчик, И. Е. Справочник по гидравлическим сопротивлениям / И. Е. Идельчик; под общ. ред. М. О. Штейнберга. – 3-е изд., перераб. и доп. — М.: Машиностроение, 1992. – 672 с.: ил.
2. Идельчик, И. Е. Некоторые эффекты и парадоксы в аэродинамике и гидравлике / И. Е. Идельчик. – М.: Машиностроение, 1982. - 97 с.
3. Дудник, М. Н. Анализ способов и средств контроля расхода метановоздушной смеси в дегазационных трубопроводах / М. Н. Дудник // Геотехническая механика: Межвед. сб. научн. Трудов // ИГТМ НАН Украины. – Днепропетровск, 2012. – Вып. 107. – С. 274-282.
4. Дудник, М. Н. Выбор и обоснование аэродинамических параметров крыльчатки переносного рудничного анемометра АПР-2 / М. Н. Дудник, В. Н. Веретенник, А. И. Вишницкий // Геотехническая механика: Межвед. сб. научн. трудов // ИГТМ НАН Украины. – Днепропетровск, 2013. – Вып. 109. – С. 193-200.

#### REFERENCES

1. Idelchik, I.Ye. (1992), *Spravochnik po gidravlicheskim soprotivleniyam* [Reference book on hydraulic resistances], Mashinostroyeniye, Moscow, RU.
2. Idelchik, I.Ye. (1982), *Nekotoriye efekty i paradoksy v aerodinamike i gidravlike* [Some effects and paradoxes in aerodynamics and hydraulics], Mashsnostroyeniye, Moscow, SU.
3. Dudnik, M. N. (2012), «Analysis of methods and controls to the mixture expense of methane-air mixture in decontamination pipelines», *Geotechnical mechanics*, no. 107, pp. 274-282.
4. Dudnik, M. N. (2013), «Choise and ground of the air-dynamic parameters krylchatky portable mine anemometer APR-2 », *Geotechnical mechanics*, no. 109, pp. 193-200.

---

#### Об авторах

**Бунько Татьяна Викторовна**, доктор технических наук, старший научный сотрудник в отделе проблем разработки месторождений на больших глубинах, Институт геотехнической механики им. Н.С. Полякова Национальной академии наук Украины (ИГТМ НАН Украины), Днепропетровск, Украина, bunko2007@mail.ru

**Дудник Михаил Николаевич**, инженер в отделе горной термоаэродинамики и автоматизированных систем Института геотехнической механики им. Н.С. Полякова Национальной академии наук Украины (ИГТМ НАН Украины), Днепропетровськ, Украина, dudnik1953@gmail.com

#### About the authors

**Bunko Tatjana Viktorovna**, Doctor of Technical Sciences (D.Sc), Senior Reseacher, Senior Reseacher in Department of problems of underground mines in great depths, M.S. Polyakov Institute of Geotechnical Mechanics under the National Academy of Sciences of Ukraine (IGTM NASU), Dnepropetrovsk, Ukraine, bunko2007@mail.ru

**Dudnik Michail Nikolayevich**, Master of Science in the Department of Rock Thermoaerodynamics and Automated Systems, M.S. Polyakov Institute of Geotechnical Mechanics under the National Academy of Sciences of Ukraine (IGTM NASU), Dnepropetrovsk, Ukraine, dudnik1953@gmail.com

---

**Анотація.** В статті відзначено, що існуюча методика вимірювань дебіта метану у відкритих свердловинах дегазації неефективна, а вимірювання вказаного дебіта тахометричним анемометром АПР-2 дає великі похибки внаслідок різниці діаметру газовивідної труби і аеродинамічного перетворювача. Для усунення вказаного недоліку розроблена аеродинамічна приставка, що погоджує вхідний і вихідний опори тахометричного перетворювача з гідравлі-



чним опором відкритого вихідного перетину газовивідної труби. Приведений опис методики і формула, вживані фірмою «Höntsch» для визначення середньої швидкості в перетині труби зі встановленим в ній перетворювачем, що має циліндровий корпус, а також дані для вказаного розрахунку залежно від діаметру трубопроводу. Розглянуті питання, пов'язані з розширенням діапазону та точності вимірювань швидкості повітряного потоку АПР-2 з метою можливості вживання його для вимірювання швидкостей потоку в свердловинах дегазації, що перевищують існуючий діапазон 0,2 - 20,0 м/с.

**Ключові слова:** анемометр, дегазація, тахометричний перетворювач, повітряний потік, аеродинамічна приставка.

**Abstract.** It is marked in the article, that the existent method of measurements of debit of methane in the opened decontamination mining holes is uneffective, and measuring of the indicated debit by the takhometrycal anemometer APR-2 gives large errors because of difference of diameter gas-withdrawal pipe and aerodynamic transformer. For the removal of the indicated failing aerodynamic prefix co-ordinate entrance and output resistances of takhometrycal transformer with hydraulic resistance of the opened output section of gas-withdrawal pipe is developed. Description of method and formula, applied by the «Höntsch firm» for determination of middle speed in the section of pipe with the set in it transformer, having a cylindrical corps, and also information for the indicated calculation depending on the diameter of pipeline, is resulted. The questions, related to expansion of range and accuracy of measurings speed of the APR-2 current of air with the purpose of possibility application of him for measuring of speeds of stream in decontamination mining holes exceeding an existent range 0,2 - 20,0 м/с, are considered.

**Keywords:** anemometer, degassing, takhometrycal transformer, current of air, aerodynamic prefix.

*Стаття поступила в редакцію 1.04.2015*

*Рекомендовано к печати д-ром техн. наук А.П. Круковским*