

УДК 631.316.022.4

Науменко М.М., канд. техн. наук, професор,
Сокол С.П., канд. техн. наук,
Філіпенко Д.В., інженер,
Гурідова В.О., інженер
(ДДАЕУ)

МАТЕМАТИЧНА МОДЕЛЬ РУХУ ЗЕРНОВОЇ СУМІШІ В ЦИЛІНДРИЧНОМУ РЕШЕТІ, ЩО ОБЕРТАЄТЬСЯ НАВКОЛО ОСІ*

Науменко Н.Н., канд. техн. наук, професор,
Сокол С.П., канд. техн. наук,
Філіпенко Д.В., інженер,
Гурідова В.А., інженер
(ДГАЭУ)

МАТЕМАТИЧЕСКАЯ МОДЕЛЬ ДВИЖЕНИЯ ЗЕРНОВОЙ СМЕСИ В ЦИЛИНДРИЧЕСКОМ РЕШЕТЕ, ВРАЩАЮЩЕМСЯ ВОКРУГ ОСИ

Naumenko M.M., Ph. D. (Tech.), Professor,
Sokol S.P., Ph. D. (Tech.),
Filipenko D.V., M.S. (Tech.),
Guridova V.A., M.S. (Tech.)
(DSAEU)

MATHEMATICAL MODEL OF THE GRAIN MIX IN A CYLINDRICAL GRID ROTATING AROUND THE AXIS

Анотація. Запропонована математична модель взаємодії зернової суміші з барабаном при очищенні зерна. Розглянуті варіанти для випадків, коли вісь обертання барабана є горизонтальною та для осі нахиленої до горизонту під деяким кутом.

Розрахункова схема системи «зерновий ворох – решето» передбачає, що масив зернової суміші рухається як єдине ціле під дією сил взаємодії з решетом, які виникають на контактній поверхні, сил ваги та відцентрових сил, що виникають при обертанні. Приймається, що витрата суміші, що потрапляє в решето дорівнює сумарній витраті зерна при сепаруванні та домішок, які видаляються з масиву під час очистки.

Виведені диференціальні рівняння, що описують рух вороха по циліндричному решету, які можуть бути використаними як при обґрунтуванні геометричних і кінематичних характеристик решета, так і при виборі раціонального режиму його роботи.

Ключові слова: зерновий ворох, циліндричне решето, математична модель, диференціальне рівняння обертального руху, вісь обертання, сили тертя.

Дослідження руху зерна в циліндричному решеті, що обертається навколо осі, є важливим для обґрунтування його геометричних і кінематичних характеристик, необхідних для забезпечення заданого режиму його роботи та пропускної здатності барабана під час очистки.

В літературних джерелах, що стосуються аналізу взаємодії зернової суміші з поверхнею циліндричного решета, в якому вона знаходиться, єдиного підходу

* © Науменко М.М., Сокол С.П., Філіпенко Д.В., Гурідова В.О., 2017

Стаття посвячена 95-летию со дня основания Днепропетровского государственного аграрно-экономического университета

до розрахункової схеми «зерновий ворох – барабан» не виявлено. Зокрема, зерновий ворох іноді представляється як «псевдозріджене середовище» [1, 2], а іноді як сипучий матеріал [3, 4], для якого математична модель до аналізу його руху створюється на основі дослідження руху окремої частини зернової суміші. Застосування гідродинамічної теорії неможливе для випадків, коли псевдорозріджене середовище не виникає, крім того викликають сумніви в точності моделей взаємодії зерна з решетом, в яких зерно навантажується відцентровою силою інерції, яка визначається кутовою швидкістю барабана. В роботі [5] наведено математичну модель руху окремої частинки зернової суміші при її взаємодії з решетом, проте не висвітлене питання, яким чином така модель може бути використана для аналізу руху зернового вороха.

Метою даної роботи є розробка математичної моделі взаємодії зернового вороха з барабаном, яка може забезпечити дослідження залежності продуктивності решета від кінематичних та геометричних характеристик системи.

Для решета, вісь обертання якого є горизонтальною, можлива реалізація стаціонарного процесу сепарування зерна за схемою, наведеною на рис. 1. При проковзуванні матеріалу в решеті знизу на нього діє розподілена по площі взаємодії сила тертя F_m , та сили ваги P .

Будемо вважати, що зерновий ворох, переріз якого обмежено хордою AB зверху та дугою AB знизу, рухається в решеті при його обертанні не деформуючись із нижнього положення, при якому вісь симетрії (OC на рис. 1) займає вертикальне положення OC_0 .

Диференціальне рівняння обертального руху вороха відносно осі решета має вигляд [6]:

$$J_0 \ddot{\varphi} = M_0 (F_T) - POC \sin \varphi, \quad (1)$$

де J_0 – полярний момент інерції вороха, переріз якого вважається незмінним; $\ddot{\varphi}$ – кутове прискорення вороха при обертанні; $M_0 (F_T)$ – момент сил тертя, які

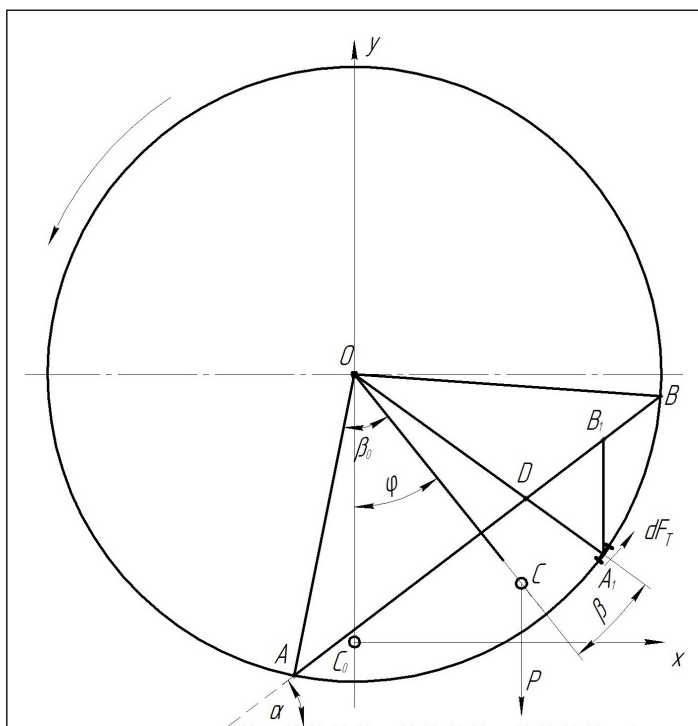


Рисунок 1 – Схема до аналізу руху зернового вороха в циліндричному решеті

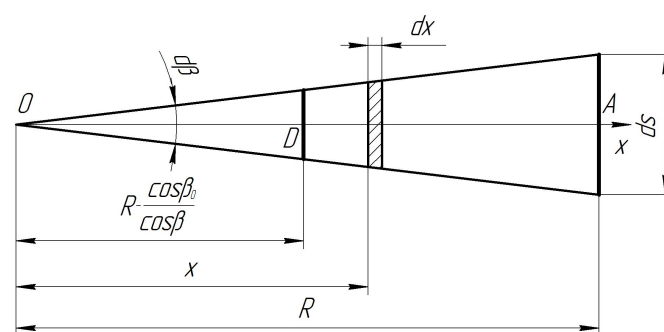


Рисунок 2 – Схема до визначення відцентрової сили, що припадає на елементарну дугу ds

виникають між ворохом і решетою відносно осі решета; P – вага вороха; OC – відстань від центра перерізу решета до центра ваги перерізу вороха; φ – кут обертання.

При визначенні сил тертя приймаємо до уваги, що вони будуть виникати як від гідростатичного тиску вороха на решето, так і від відцентрових сил, які діють на ворох при обертанні.

Складову сил тертя, яка залежить від гідростатичного тиску матеріалу в довільній точці A (рис. 1), що визначається кутом $(\varphi + \beta)$, обчислимо як

$$dF_{TP} = \gamma f H l ds,$$

де γ – питома вага матеріалу; H – відстань від точки A до вільної поверхні перерізу вороха (A_1B_1 на рис. 1); l – довжина решета; ds – елементарна ділянка дуги перерізу решета, в центрі якої знаходиться точка A_1 .

Враховуючи, що $ds = R d\beta$, для сили тертя на ділянці ds отримаємо:

$$dF_{TP} = f \gamma H l R d\beta$$

Для висоти H з трикутника ADB можна отримати:

$$H = R \left(1 - \frac{\cos \beta_0}{\cos \beta} \right) \cdot \frac{\cos \beta}{\cos \varphi} = R \left(\frac{\cos \beta}{\cos \varphi} - \frac{\cos \beta_0}{\cos \varphi} \right) = \frac{R}{\cos \varphi} (\cos \beta - \cos \beta_0).$$

Тоді
$$dF_{TP} = f \gamma l R^2 \left(1 - \frac{\cos \beta_0}{\sin \beta} \right) \cdot \frac{\cos \beta}{\cos \varphi} d\beta = \gamma f l R^2 \frac{\cos \beta - \cos \beta_0}{\cos \varphi}.$$

Відцентрова сила, яка припадає на дугу ds , визначається за схемою, наведеною на рис. 2.

На елемент маси з розмірами $x d\beta \times dx \times l$ (на рис. 2 його переріз заштриховано) діє відцентрова сила

$$\Delta dF_v = \frac{1}{g} \gamma l x d\beta dx \omega^2 x,$$

звідки
$$dF_v = \frac{1}{g} \int_{\frac{R \cos \beta_0}{\cos \beta}}^R \gamma l \omega^2 d\beta x^2 dx = \frac{1}{3g} \gamma l \omega^2 R^3 \left(1 - \frac{\cos^3 \beta_0}{\cos^3 \beta} \right) d\beta.$$

Таким чином, сумарна сила тертя, яка припадає на ділянку шириною ds , визначається як

$$dF_T = f \gamma l R^2 \left[\frac{R \omega^2}{3g} \cdot \left(1 - \frac{\cos^3 \beta_0}{\cos^3 \beta} \right) + \frac{\cos \beta - \cos \beta_0}{\cos \varphi} \right] d\beta.$$

Для моменту сил тертя, розподілених по площі взаємодії вороха з решетою, отримано:

$$M_0(F_T) = f\gamma l R^3 \left\{ \frac{R\omega^2}{3g} \left[2\beta_0 - \sin\beta_0 \cos\beta_0 - \frac{\cos^3\beta_0}{2} \times \right. \right. \\ \left. \left. \times \left(\ln \left| \operatorname{tg} \left(\frac{\pi}{4} + \frac{\beta_0}{2} \right) \right| - \ln \left| \operatorname{tg} \left(\frac{\pi}{4} - \frac{\beta_0}{2} \right) \right| \right) \right] + 2 \frac{\sin\beta_0}{\cos\varphi} - 2 \frac{\cos\beta_0}{\cos\varphi} \beta_0 \right\}. \quad (2)$$

За відомої питомої ваги насипного матеріалу γ , площі перерізу вороха S та довжини решета l , для моменту ваги вороха та для моменту інерції вороха відносно осі обертання решета отримано відповідно:

$$P \cdot OC \cdot \sin\varphi = \gamma R^2 \left(\beta_0 - \frac{1}{2} \sin 2\beta_0 \right) \cdot \frac{4}{3} \frac{R \sin^3 \beta_0}{(2\beta_0 - \sin 2\beta_0)} \cdot \sin\varphi = \\ = \gamma \cdot \frac{2}{3} R^3 \sin^3 \beta_0 l \cdot \sin\varphi \quad ; \quad (3)$$

$$I_0 = \frac{\gamma l R^4}{g} \left(\beta_0 - \frac{1}{3} \sin 2\beta_0 - \frac{1}{12} \sin 4\beta_0 \right). \quad (4)$$

Підставляючи вирази для геометричних характеристик перерізу вороха та для навантаження, яке діє на ворох, формули (2), (3), і (4), в рівняння (1), після очевидних перетворень, отримаємо

$$\frac{R}{g} \left(\beta_0 - \frac{1}{3} \sin \beta_0 - \frac{1}{12} \sin 4\beta_0 \right) \cdot \ddot{\varphi} = \\ = f \left\{ \frac{R\omega^2}{3g} \left[2\beta_0 - \sin\beta_0 \cos\beta_0 - \frac{\cos^3\beta_0}{2} \ln \frac{\operatorname{tg} \left(\frac{\pi}{4} + \frac{\beta_0}{2} \right)}{\operatorname{tg} \left(\frac{\pi}{4} - \frac{\beta_0}{2} \right)} \right] + 2 \frac{\sin\beta_0}{\cos\varphi} - 2 \frac{\cos\beta_0}{\cos\varphi} \beta_0 \right\} - \\ - \frac{2}{3} \sin^3 \beta_0 \sin\varphi. \quad (5)$$

Диференціальне рівняння (5) дає можливість аналізувати рух вороха в решеті, вісь якого є горизонтальною. При обертанні решета навколо осі, нахиленої до горизонту під деяким кутом (рис. 3), рух вороха будемо розглядати як складеним із обертального навколо осі і поступального вздовж осі x .

Диференціальне рівняння обертального руху матиме вигляд

$$I\ddot{\varphi} = M_0(F_T^r) - P \cdot OC \cdot \sin\varphi \cos\psi, \quad (6)$$

де ψ – кут нахилу решета; $M_0(F_T^r)$ – момент сил тертя.

Диференціальне рівняння руху вороха вздовж решета має вигляд

$$m\ddot{x} = P \sin\psi - F_T^r, \quad (7)$$

де m – маса вороха; \ddot{x} – проекція прискорення на вісь x ; F_T^r – рівнодійна сил тертя, направлених вздовж осі решета.

Враховуючи викладене, для диференціальних рівнянь руху вороха будемо мати:

- для обертальної складової руху

$$\begin{aligned} & \frac{R}{g} \left(\beta_0 - \frac{1}{3} \sin \beta_0 - \frac{1}{12} \sin 4\beta_0 \right) \cdot \ddot{\varphi} = \\ & = f \left\{ \frac{R\omega^2}{3g} \left[2\beta_0 - \sin \beta_0 \cos \beta_0 - \frac{\cos^3 \beta_0}{3} \ln \left| \frac{\operatorname{tg} \left(\frac{\pi}{4} + \frac{\beta_0}{2} \right)}{\operatorname{tg} \left(\frac{\pi}{4} - \frac{\beta_0}{2} \right)} \right| \right] + 2 \frac{\sin \beta_0 - \beta_0 \cos \beta_0}{\cos \varphi \cos \psi} \right\} \times \quad (7) \\ & \times \frac{R\omega}{\sqrt{\dot{x}^2 + R^2 \omega^2}} - \frac{2}{3} \sin^3 \beta_0 \sin \varphi \cdot \cos \psi; \end{aligned}$$

- для поступальної складової руху вороха вздовж осі обертання

$$\begin{aligned} & \ddot{x} \frac{l\gamma R^2}{g} \left(\beta_0 - \frac{1}{2} \sin 2\beta_0 \right) = f\gamma l R^2 \times \\ & \times \left\{ \frac{R\omega^2}{3g} \left[2\beta_0 - \sin \beta_0 \cos \beta_0 - \frac{\cos \beta_0}{3} \ln \left| \frac{\operatorname{tg} \left(\frac{\pi}{4} + \frac{\beta_0}{2} \right)}{\operatorname{tg} \left(\frac{\pi}{4} - \frac{\beta_0}{2} \right)} \right| \right] + 2 \frac{\sin \beta_0 - \beta_0 \cos \beta_0}{\cos \varphi \cos \psi} \right\} \times \quad (8) \\ & \times \frac{\dot{x}}{\sqrt{\dot{x}^2 + R^2 \omega^2}} + l\gamma R^2 + \left(\beta_0 - \frac{1}{2} \sin 2\beta_0 \right) \sin \psi. \end{aligned}$$

Чисельний розв'язок наведених рівнянь (7) і (8) дозволяє на основі аналізу руху зернової суміші в решеті призначати найбільш ефективний режим роботи для очистки зерна.

Висновки

Запропонована математична модель взаємодії зернового вороха з барабаном, який обертається навколо осі нахиленої до горизонту.

Розв'язок диференціальних рівнянь руху дозволяє визначати швидкість і час сходу зерна при його очищенні в решеті.

Наведена математична модель взаємодії зернового вороха з барабаном може бути використаною як при обгрун-

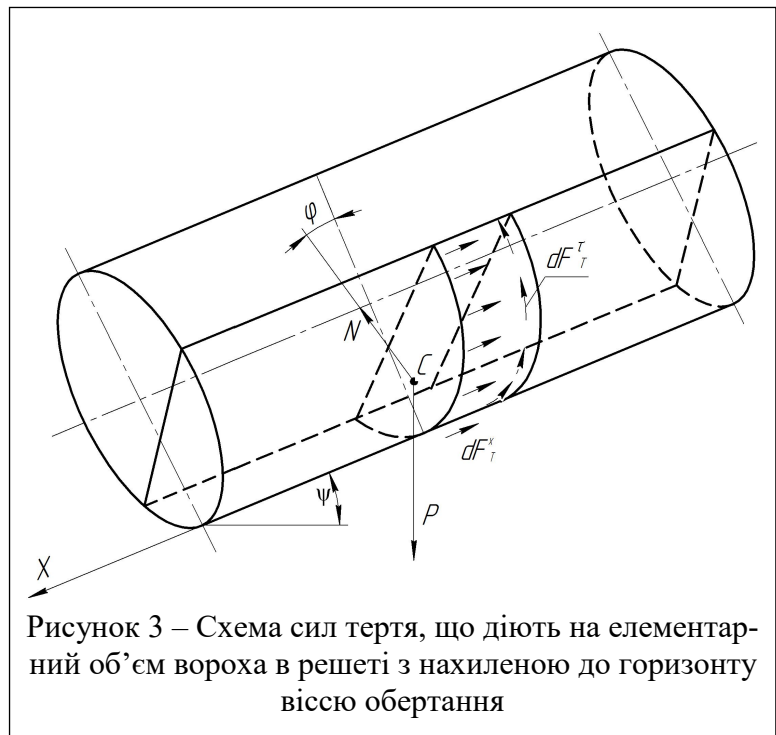


Рисунок 3 – Схема сил тертя, що діють на елементарний об'єм вороха в решеті з нахиленою до горизонту віссю обертання

туванні геометричних і кінематичних характеристик решета, так і при виборі раціонального режиму його роботи.

СПИСОК ЛІТЕРАТУРИ

1. Харченко С.А. К построению трехмерной гидродинамической модели пузырьковой псевдосжиженной зерновой схеме по структурному виброрешету // С.А. Харченко // Праці ТДАТУ. – Мелітополь, 2014. – Вип. 14. – Т. 2. – С. 80-85
2. Тищенко, Л.Н., Гидродинамика сепарирования зерна / Л.Н. Тищенко, В.П. Ольшанский, С.В. Ольшанский. – Харьков: «Міськдрук», 2010. – 174 с.
3. Першин В.Ф. Переработка сыпучих материалов в машинах барабанного типа // В.Ф. Першин, В.Г. Однолько, С.В. Першина. – М.: Машиностроение, 2009. – 220 с.
4. Романов, А.А. Моделирование и оптимизация процесса в аппарате многоступенчатой сепарации зернистых материалов по технологии «Мультисег»: дис. канд. техн. наук / А.А. Романов. – Тамбов, 2002. – 147 с.
5. Філіпенко, Д.В. Рух зернової суміші в циліндричному решеті, що обертається навколо осі відхиленої від горизонтального положення / Д.В. Філіпенко, М.М. Науменко // Техніка, енергетика, транспорт АПК № 1(91). – 2015 р. – С. 59-61.
6. Яблонский, А.А. Курс теоретической механики, часть 1 / А.А. Яблонский, В.М. Никифорова – М.: «Высшая школа», 1966. – 438 с.

REFERENCES

1. Kharchenko, S.A. (2014), "To the construction of a three-dimensional hydrodynamic model of a bubbling fluidized grain scheme on a structural vibrating screen", *Trudy TDATU*, no. 14. vol. 2. – pp. 80-85.
2. Tishchenko, L.N., Olshanskiy, V.P. and Olshanskiy, S.V. (2010), *Gidrodinamika separirovaniya zerna* [Gyrododynamics of the separating cereals], Miskdruk, Kharkov, Ukraine.
3. Pershin, V.F., Odnolko, V.G. and Pershina, S.V. (2009), *Pererabotka sypushikh materialov v mashinakh barabannogo tipa* [Bulk material processing in drum machines], Mashinostroyeniye, Moscow, RF.
4. Romanov, A.A. (2002), "Modeling and optimization of the process in the apparatus of multistage separation of granular materials by the "Multiseg" technology", Ph. D. Thesis, Tambov, RF.
5. Filipenko, D.V. and Naumenko, M.M. (2015), "The motion of a grain mixture in a cylindrical grid rotating around an axis deflected from a horizontal position", *Tekhnika, energetika, transport APK*, no. 1(91), pp. 59-61.
6. Yablonskiy, A.A. and Nikiforova, V.M. (1966), *Kurs teoreticheskoy mekhaniki, p. 1* [Course of Theoretical Mechanics, part 1], Vysshaya shkola, Moscow, USSR.

Про авторів

Науменко Микола Миколайович, кандидат технічних наук, професор Дніпропетровського державного аграрно-економічного університету (ДДАЕУ), Дніпро, Україна, itfnn@ukr.net

Сокол Сергій Петрович, кандидат технічних наук, доцент Дніпропетровського державного аграрно-економічного університету (ДДАЕУ), Дніпро, Україна, info@dsau.dp.ua

Філіпенко Дмитро Вікторович, викладач Дніпропетровського державного аграрно-економічного університету (ДДАЕУ), Дніпро, Україна, dfilipenko@inbox.ru

Гурідова Вікторія Олександрівна, старший викладач Дніпропетровського державного аграрно-економічного університету (ДДАЕУ), Дніпро, Україна, guridova@ukr.net

About the authors

Naumenko Mikola Mikolaevich, Candidate of Technical Sciences (Ph.D.), Professor of the Dnipropetrovsk State Agrarian and Economic University (DSAEU), Dnipro, Ukraine, itfnn@ukr.net

Sokol Sergiy Petrovich, Candidate of Technical Sciences (Ph.D.), Associate Professor, Dnipropetrovsk State Agrarian and Economic University (DSAEU), Dnipro, Ukraine, info@dsau.dp.ua

Philipenko Dmitro Viktorovich, Lecturer of Dnipropetrovsk State Agrarian and Economic University (DSAEU), Dnipro, Ukraine, dfilipenko@inbox.ru

Guridova Viktoriya Oleksandrivna, Senior Teacher of Dnipropetrovsk State Agrarian and Economic University (DSAEU), Dnipro, Ukraine, guridova@ukr.net

Аннотация. Предложена математическая модель взаимодействия зерновой смеси с барабаном при очистке зерна. Рассмотрены два варианта модели: в первом ось вращения барабана является горизонтальной; во втором – ось составляет с горизонтом некоторый угол.

Расчётная схема системы «зерновой ворох – решето» предусматривает, что массив зерновой смеси движется как единое целое под действием сил взаимодействия с решето, которые возникают на контактной поверхности, сил веса и центробежных сил, возникающих при вращении решета. Принимается, что расход смеси на входе в решето равен суммарному расходу зерна при сепарировании на выходе и примесей, удаляемых из массива во время очистки.

Получены дифференциальные уравнения, описывающие движение вороха внутри цилиндрического решета, которые могут быть использованы как при обосновании геометрических и кинематических характеристик решета, так и при выборе рационального режима его работы.

Ключевые слова: зерновой ворох, цилиндрическое сито, математическая модель, дифференциальное уравнение вращательного движения, ось вращения, силы трения.

Abstract. A mathematical model of interaction of grain mixtures with cylindrical sieve during the grain purification is proposed. Two variants of the model are considered: in the first model, axis of sieve rotation is horizontal; and in the second, the axis is angularly to the horizon.

The design scheme of the «grain mixture-sieve» system provides that the grain mixture mass moves as a single unit under the action of forces, which interact with the sieve and occur on the contact surface, and weight forces and centrifugal forces, which occur during the sieve rotation.

It is assumed that the mixture flow rate in the entry to the sieve is equal to total grain consumption at separation in the exit from the sieve plus impurities removed from the mass during the purification.

Differential equations describing the grain mass motion inside the cylindrical sieve were set up, which can be used both for substantiating geometric and kinematic characteristics of the sieve and for choosing rational mode for the sieve operation.

Key words: grain mass, cylindrical sieve, mathematical model, differential equation of rotational motion, axis of rotation, frictional forces

Статья поступила в редакцию 06.06.2017

Рекомендовано к печати д-ром техн. наук В.И. Дырдой