

ДЕЯКІ ПРОБЛЕМИ ПІДВИЩЕННЯ НАДІЙНОСТІ І БЕЗПЕЧНОГО ФУНКЦІОНУВАННЯ ВАЖКИХ ГІРНИЧИХ МАШИН

¹Дирда В.І., ²Пугач А.М., ²Черній О.А., ²Калганков Є.В., ²Толстенко О.В.

¹Інститут геотехнічної механіки ім. М.С. Полякова НАН України, ²Дніпровський державний аграрно-економічний університет

НЕКОТОРЫЕ ПРОБЛЕМЫ ПОВЫШЕНИЯ НАДЕЖНОСТИ И БЕЗОПАСНОГО ФУНКЦИОНИРОВАНИЯ ТЯЖЕЛЫХ ГОРНЫХ МАШИН

¹Дырда В.И., ²Пугач А.Н., ²Черний А.А., ²Калганков Е.В., ²Толстенко А.В.

¹Інститут геотехнической механики им. Н.С. Полякова НАН Украины, ²Днепровский государственный аграрно-экономический университет

SOME PROBLEMS OF INCREASING RELIABILITY AND SAFE OPERATION OF HEAVY MINING MACHINES

¹Dyrda V.I., ²Puhach A.M., ²Chernii O.A., ²Kalhankov Ye.V., ²Tolstenko O.V.

¹Institute of Geotechnical Mechanics named by N. Poljakov of National Academy of Science of Ukraine, ²Dnipro State Agrarian and Economic University

Анотація. В роботі дослідженню підлягали наступні гумові деталі: блоки гумометалеві (БРМ) призматичної форми, віброізолятори гумові (ВР) зі складною формою вільної поверхні, віброізолятори гумометалеві (ВРМ), а також шаруваті віброізолятори (ВРМС). Їх використання при проектуванні систем віброзахисту для важких гірничих вібраційних машин (віброживильників, віброконвеєрів, змішувачів та ін.) є досить актуальним.

Для визначення параметрів жорсткості, температури дисипативного розігріву і довговічності таких деталей різної конфігурації, використовувався універсально конструктивно-деформаційний параметр β . На основі енергетичного критерію, отримані основні співвідношення, що дозволяють визначати показники довговічності проектованих гумових деталей.

Для визначення кількісних показників надійності, досліджуваних віброізоляторів, спланований комплекс дій по реєстрації їх параметрів відказів. В якості основного закону розподілу при теоретичній обробці дослідних даних, прийнятий закон Вейбулла. Метою було визначити такі показники надійності як ймовірність безвідказної роботи за час напрацювання t , значення дев'яностовідсоткового напрацювання на відказ і границь довірчого інтервалу, в якому з ймовірністю 90 % знаходиться дійсне значення дев'яностовідсоткового напрацювання на відказ випробовуваних гумових деталей.

Наводяться результати реєстрації параметрів під час випробування на надійність партії віброізоляторів типу ВРМ протягом близько 16 років; отриманий масив даних про відкази та їх напрацювання. Представлені результати вимірів значень основних фізико-механічних характеристик віброізоляторів. За критерій відмови віброізоляторів приймався вихід їх основних параметрів за межі допустимих значень.

Результати показали, що гіпотеза про використання в якості теоретичного опису появи відказів закону розподілу Вейбулла, підтверджується. Отримані значення кількісних показників надійності гумових віброізоляторів пружних підвісок важких гірничих машин підтверджено теоретичними розрахунками та експериментальними дослідженнями.

Ключові слова: гірничі машини, вібраційний живильник, гумові деталі, надійність віброізоляторів.

Вступ. Питання, пов'язані з підвищенням надійності вібраційного обладнання, розглядалися в багатьох наукових працях і публікаціях. В роботі [1,5] теоретично обґрунтовано, що для отримання високих показників надійності необхідно дотримуватися основ аналізу і проектування вібраційних машин. Зміна продуктивності вібромашин, безпосередньо залежить від стану пружних елементів, які входять в конструкцію підвісок їх робочих органів. Позитивні фізико-механічні параметри були отримані для гумових деталей, які виготовлені з регерованого каучуку [6]. Армвання гумових деталей скловолокном дозволяє використовувати їх при великих осьових навантаженнях [7]. Для гуми, основним

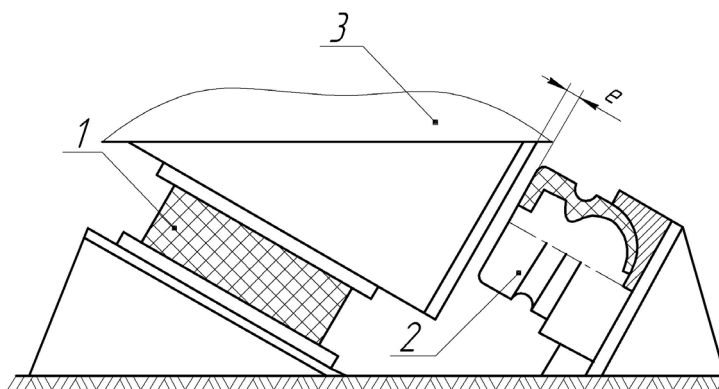
фактором, який сприяє зниженню її фізико-механічних і реологічних параметрів, є старіння. Нові підходи в прогнозуванні впливу термічного старіння на надійність гумових деталей, показали високу ступінь подібності теоретичних та експериментальних даних [8]. Великий вплив на процеси старіння матеріалу гумових деталей надає взаємодія їх з газами навколишнього середовища; при термоокислювальному старінні, показники надійності гумових віброізоляторів під час випробувань на втому, показали значення нижчі, ніж при термічному старінні [9]. Разом з тим, відсутні роботи, пов'язані з визначенням показників надійності масивних гумових деталей важких гірничих машин.

З вищевикладеного огляду літературних джерел, можна стверджувати, що проблема підвищення надійності вібраційних гірничих машин і сьогодні є актуальною. А основною задачею являється підвищення експлуатаційної надійності гумових деталей, що входять до складу цих машин. Дана наукова робота присвячена вирішенню саме цієї задачі.

Мета роботи: Визначення показників надійності гумових і гумометалевих віброізоляторів важких гірничих машин.

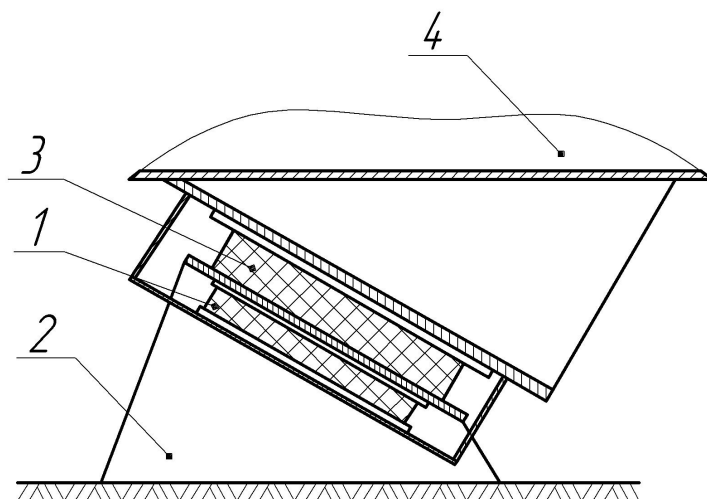
Деякі особливості розрахунку гумотехнічних виробів з врахуванням ефектів їх фізичної нелінійності важких гірничих живильників для випуску та доставки мінеральної сировини. Такі машини (віброживильники, віброконвеєри та ін.) широко використовуються в практиці гірничих підприємств для випуску і доставки мінеральної сировини. Вони досить добре описані в [3]. Нижче зупинимося на деяких особливостях розрахунків довговічності і показників надійності їх пружних елементів. Найчастіше такі елементи мають просту геометричну форму у вигляді циліндрів (порожніх або суцільних) і призматичних елементів типу БРМ (блоки гумометалеві). На рис. 1 – рис. 3 показано основні види гумових деталей, які використовуються в якості пружних підвісок робочих органів вібраційних машин гірничого виробництва, а також в якості віброізоляторів.

Як зазначалося раніше [1], використання гумових деталей в важких машинах має такі переваги: збільшення терміну служби основних вузлів устаткування; підвищення надійності і довговічності машин; низький рівень аварійності (відсутність раптових відказів); зниження динамічних навантажень і рівня шуму.



1 – віброізолятор типу БРМ, 2 – упорний гумовий буфер типу ВР, 3 – рухливий робочий орган живильника, е – зазор до буфера

Рисунок 1 – Гумові деталі пружної підвіски вібраційного живильника



1, 3 – віброізолятори типу БРМ, 2 – рама машини, 4 – рухливий робочий орган живильника
Рисунок 2 – Гумові деталі пружної підвіски вібраційного живильника з попереднім підтискуванням

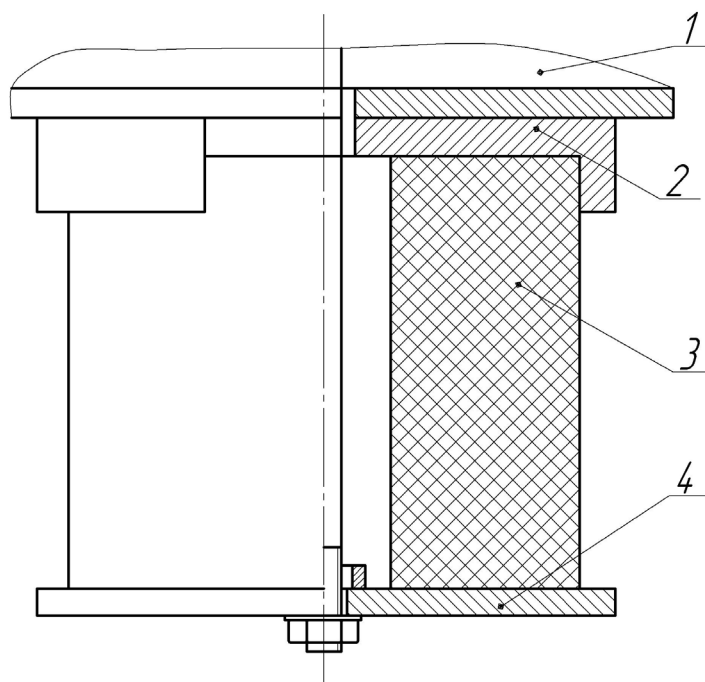


Рисунок 3 – Пружна підвіска віброживильників з використанням циліндричних ізоляторів

Для розрахунку таких гумових виробів використовуються відомі залежності [1]; в основі розрахунків лежить введення універсального конструктивно-деформаційного параметра β , який дозволяє встановити параметри жорсткості, температури дисипативного розігріву і довговічності для гумових деталей. У ряді випадків для коефіцієнта β аналітичні вирази приведені в замкнутій формі [1], при цьому найбільш прості і точні з них мають вигляд:

– для гумових деталей типу БРМ при деформаціях зсуву формула визначення параметра β_τ має вигляд:

$$\beta_{\tau} = 1 - 0,234 \frac{h}{a}, \quad (1)$$

де $2h$, $2a$ – висота та довжина БРМ;

– для циліндричних порожнистих елементів

$$\beta_{\tau} = [1 + (0,336 + 1,15\alpha_1^{1,72})z_0^{1,16}]^{-1}, \quad (2)$$

$$z_0 = \frac{h}{R_1}, \alpha_1 = \frac{R_2}{R_1},$$

де R_1 , R_2 , $2h$ – внутрішній, зовнішній радіуси циліндра та його висота.

Формула (1) актуальна для $h \leq a$ с точністю не нижче 3 %. Таку ж точність дає формула (2) при $z \leq 10$, $0 < \alpha < 0,5$. Формула (2) добре корелюється з визначенням β_{τ} для суцільного циліндра.

$$\beta_{\tau} = [1 + (36\Phi^2)^{-1}]^{-1}; \quad (3)$$

$$\Phi = \frac{R}{4h},$$

де R , $2h$ – радіус циліндра та його висота.

При деформаціях стиску суцільного циліндра для параметра β_n , найбільш точною являється формула.

$$\beta_n = 1,05 + \frac{D^2}{8H^2}, H = 2h, \quad (4)$$

де D , H – діаметр та висота циліндра.

Аналогічні формули мають місце для БРМ при зсуві та крученні [4].

Значення коефіцієнтів жорсткості гумових деталей через параметр β визначається по формулам типу

$$C_{\tau} = \beta_{\tau} \frac{SG}{h}, C_n = \beta_n \frac{SE}{h}, \quad (5)$$

де C_n , C_{τ} – коефіцієнти жорсткості при зсуві та стиску; S – площа прикладання навантаження; h – висота.

Механічні характеристики гумових деталей при наявності нелінійних ефектів визначаються через параметр β наступними формулами:

$$N_n = \beta_n U_n E_0 \frac{S}{H}, N_{\tau} = \beta_{\tau} U_{\tau} G_0 \frac{S}{H}, \quad (6)$$

де N_n , N_{τ} , U_n , U_{τ} – амплітуди нормальних і дотичних сил та переміщень на торцях гумових деталей відповідно; E_0 , G_0 – відлікові модулі, які відповідають частоті коливань ω_0 і температурі гумового масиву θ_0 .

Для розрахунку довговічності гумових деталей скористаємося раніше отриманими формулами [1].

$$N^* = \frac{\Delta U_p^*}{\frac{1}{2} G_d \gamma^2 \psi (1 - \eta_{\tau}) f(x, y, z)}, \quad (7)$$

де N^* – число циклів до руйнування гумового масиву; ΔU_p^* – граничне (критичне) значення щільності внутрішньої енергії; G_d – динамічний модуль зсуву; γ – відносна деформація зсуву (ε та E_d для стиску); ψ – коефіцієнт дисипації енергії;

$f(x,y,z)$ – функція, що характеризує розподіл полів напруження і деформацій в об’ємі гумового масиву; η_T – коефіцієнт відношення енергії, що витрачається на теплоутворення в гумовому масиві елемента до повної механічної енергії, що розсіюється в матеріалі при циклічному деформуванні.

Якщо визначити коефіцієнт η_T досить точно, то число параметрів, що зв’язують значення часу до руйнування еластомерних елементів конструкцій з їх характеристиками, може бути зменшено. Так при зроблених вище припущеннях щодо коефіцієнта η_T , енергетичний критерій еквівалентний критерію по дисипуемій енергії.

$$N^* = \frac{\Delta U_d^*}{\frac{1}{2}G_d \gamma^2 \psi f(x,y,z)}, \quad (8)$$

де $\Delta U_d^* = \frac{\Delta U_P^*}{1-\eta_T}$ – критичне значення енергії, дисипуемій в матеріалі гуми.

Визначення показників надійності віброізоляторів типу ВРМ. Вибір методів оцінки показників надійності досліджуваних гумометалевих віброізоляторів за результатами експлуатаційних випробувань відповідає самій постановці завдання визначення надійності, яка може бути сформульована в наступному вигляді:

- статистична обробка експлуатаційних даних по надійності – і відповідно до цього використання методів прогнозування надійності за відомим законом розподілу часу безвідказної роботи;
- спеціальні випробування (лабораторні й стендові) на надійність, включаючи і прискорені випробування, і, як правило, використання методів, що забезпечують подібність результатів стендових й експлуатаційних випробувань і подальша обробка отриманої інформації;
- прогнозування надійності за допомогою часових рядів або залежностей, що пов’язують вихідні параметри елементів з їх ресурсом.

Найбільш достовірні оцінки показників надійності отримують при використанні результатів експлуатаційних випробувань на надійність, і їх статистичної обробки. Основні труднощі при цьому заключаються в обмеженості інформації про відкази, об’єктивних труднощах, пов’язаних зі складністю спостережень в реальних умовах, а також в незавершеності таких випробувань. Тому, важливо мати можливість визначати показники надійності до завершення експлуатаційних випробувань досліджуваних гумових деталей.

Для оцінки показників надійності віброізоляторів гумометалевих за результатами незавершених експлуатаційних випробувань, використовується параметричний метод. Відповідно до цього методу, оцінка показників надійності проводиться в наступній послідовності: з досвіду експлуатації віброізоляторів гумометалевих та аналізу літературних даних по надійності різних гумових деталей приймається гіпотеза про закон розподілу Вейбулла напрацювань на відкази досліджуваних віброізоляторів; визначаються параметри даного розподілу і проводиться перевірка його відповідності експериментальним даним; за обчисленими оцінками параметру розподілу розраховуються основні показники надійності.

Щільність ймовірності розподілу Вейбулла задається виразом [4]

$$f(t) = \frac{b}{a} \left(\frac{t}{a}\right)^{b-1} \cdot e^{-(t/a)^b}, \quad (9)$$

де b – параметр форми розподілу; a – параметр масштабу; t – час поточного напруження.

При відомих оцінках a і b розподілу Вейбулла (9), визначають показник безвідказності: ймовірність безвідказної роботи на напруження $t = T$.

$$P(t = T) = \exp \left[- \left(\frac{T}{a}\right)^b \right], \quad (10)$$

де T – напруження на відказ.

Для оцінки невідомих параметрів a і b розподілу Вейбулла повинні бути відомі такі дані: напруження відказавших елементів, які продовжують працювати в момент їх дослідження (цензурування) і довірча ймовірність, з якою повинні знаходитися довірчі межі показників надійності. Вихідними даними для оцінки показників надійності є отримані за результатами експлуатаційних випробувань віброізоляторів гумометалевих, так звані, змішані або цензуровані вибірки напружень на відказ виду

$$t_1, t_2, \tau_1, t_3, \dots, t_r, \dots, \tau_r, \dots, t_n,$$

де t_i – значення напружень до відказу; τ_j – значення напружень до цензурування.

Оцінка параметрів a і b за такими даними може бути виконана шляхом вирішення рівняння правдоподібності щодо b методом послідовних наближень по рекурентній формулі [1]

$$b_{k+1} = \left(\frac{\sum_{i=1}^r t_i^{bk} \ln t_i + \sum_{j=1}^{N-r} \tau_j^{bk} \ln \tau_j}{\sum_{i=1}^r t_i^{bk} + \sum_{j=1}^{N-r} \tau_j^{bk}} - A \right)^{-1}, \quad (11)$$

де b_{k+1} – $(k+1)$ -наближення до кореня k ; b_k – k -те наближення до кореня b ; r – кількість відказів; t_i – напруження до відказу; τ_j – напруження елементів, що не відказали (до цензурування).

За початкове наближення приймають величину

$$b_0 = \frac{r}{(A - \ln t_i)(0,23r + 3,71)}$$

В якості оцінки параметра b приймають те значення b_{k+1} , при якому виконується умова

$$\left| \frac{b_{k+1} - b_k}{b_k} \right| < \varepsilon, \quad (12)$$

За знайденим значенням b отримують оцінку параметра масштабу

$$a = \left(\frac{\sum_{i=1}^r t_i^b + \sum_{j=1}^{N-r} \tau_j^b}{r} \right)^{\frac{1}{b}}. \quad (13)$$

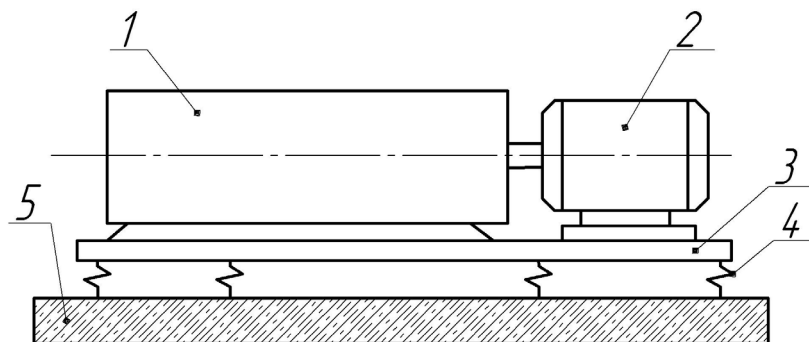
Довірчі границі показників надійності визначають по функції правдоподібності [1] у відповідності з формулами:

$$t_{\gamma,в.н} = t_{\gamma\%} \pm z_{\beta} \sqrt{D(t_{\gamma,\%})},$$

$$P(t)_{в.н.} = P(t) \pm z_{\beta} \sqrt{D[P(t)]}, \quad (14)$$

де $t_{\gamma,в.н}$ – верхня та нижня границі гамма-відсоткового ресурсу; $P(t)_{в.н.}$ – верхня та нижня границі ймовірності безвідказної роботи; $D(t_{\gamma,\%})$, $D[P(t)]$ – відповідно дисперсії гамма-відсоткового ресурсу, ймовірності безвідказної роботи.

Результати експериментальних досліджень системи віброізоляції вихрових змішувачів. Випробування на надійність були проведені над гумовими віброізоляторами типу ВРМ з розмірами гумового масиву - діаметр 180 мм, висота 100 мм [2]. Ці елементи використовуються в віброізолюючих системах вихрових змішувачів (рис. 4), що експлуатуються в умовах аглофабрики Північного гірничо-збагачувального комбінату. Віброізолятори були об'єднані в систему віброізоляції і встановлені під рамну конструкцію змішувача на монолітній залізобетонній плиті перекриття на позначці +10,800 м. Всього було встановлено 26 опорних і 8 упорних віброізоляторів.



1 – барабан; 2 – привод; 3 – рама; 4 – віброізолятори; 5 – фундамент
Рисунок 4 – Схема системи віброізоляції змішувача

Оцінка показників надійності виконувалася за результатами незавершених експлуатаційних випробувань гумометалевих елементів. Режими навантаження випробовуваних гумових деталей характеризувалися такими параметрами: маса віброізолюючої системи 35000 кг, частота вимушених коливань 14 Гц, статичне навантаження на один опорний віброізолятор 15 кН, матеріал гумового масиву віброізоляторів – гума 2959. Фізико-механічні властивості гуми: умовно-рівноважний модуль пружності $E_{\infty} = 3,7$ МН/м², динамічний модуль пружності $E_0 = 4,8$ МН/м², коефіцієнт дисипації енергії $\psi = 0,35$.

В якості критерію відказу віброізоляторів приймався вихід їх основних параметрів за межі допустимих значень.

Система віброізоляції залишалася ефективною протягом близько 16 років. За весь час спостережень періодично демонтувалися з системи не менше трьох віброізоляторів, які піддавалися комплексу механічних випробувань. Внаслідок старіння гуми вертикальна жорсткість гумових віброізоляторів збільшилася в середньому на 60 %, коефіцієнт дисипації енергії зменшився в 4 рази. Все це

привело до виходу жорсткісних і дисипативних характеристик віброізолюючої системи за допустимі межі зміни параметрів, і система віброізоляції стала неефективною. На практиці емпіричні дані показують, що система віброізоляції зберігала ефективність протягом близько 9-10 років (близько 70-85 тис. годин). При цьому втомних тріщин критичних розмірів в гумовому масиві віброізоляторів виявлено не було.

Параметри розподілу Вейбулла, при аналізі даних напрацювань на відказ досліджуваних віброізоляторів, такі: параметр форми $b = 2,4082$; параметр масштабу $a = 81060$. Гіпотеза про відповідність розподілу Вейбулла отриманого ряду напрацювань на відказ віброізоляторів типу ВРМ, достовірна на рівні значущості $\alpha = 0,1$.

Визначені показники надійності мали наступні значення: дев'яностовідсотковий ресурс $t_{\gamma=90\%} = 75840$ год. (більше 9-ти років) та його довірчий інтервал [$T_n = 66441$ год.; $T_b = 85238$ год.]; ймовірність безвідказної роботи віброізоляторів на напрацювання $T = 74380$ год. (9 років) $P(t = 74380) = 0,918$. Отримані результати мають добру відповідність з аналітичними розрахунками довговічності ВРМ та вихідними вимогами на розробку їх параметричного ряду.

Висновки. 1. При розрахунку параметрів жорсткості, температури дисипативного розігріву і довговічності гумових деталей різної конфігурації з урахуванням ефектів фізичної нелінійності, використовувався універсальний конструктивно-деформаційний параметр β . З використанням енергетичного критерію, отримані співвідношення, що дозволяють визначати показники довговічності.

2. Прогнозування показників надійності гумометалевих віброізоляторів, а також визначення функцій їх зміни в часі, є результат проведення експлуатаційних випробувань на надійність. Досліди підтверджують гіпотезу про використання при обробці результатів закону розподіл Вейбулла.

3. Були проведені експлуатаційні спостереження 26 опорних і 8 упорних гумометалевих віброізоляторів типу ВРМ, встановлених в системі віброізоляції змішувача. За час спостережень, що дорівнює близько 16 років, були отримані статистичні дані. Їх обробка показала, що дев'яностовідсотковий ресурс досліджуваних деталей типу ВРМ становить $t_{\gamma=90\%} = 75840$ год. (більше 9-ти років) та його довірчий інтервал [$T_n = 66441$ год.; $T_b = 85238$ год.]; ймовірність безвідказної роботи на напрацювання $T = 74380$ год. (9 років) $P(t = 74380) = 0,918$.

СПИСОК ЛІТЕРАТУРИ

1. Прикладная механика упруго-наследственных сред: в 4 т. / А.Ф. Булат, В.И. Дырда, В.Г. Карнаухов, Е.Л. Звягильский, А.С. Кобец. К.: Наук. думка, 2011-2014. Т. 1-4.
2. Present problems of vibration isolation in heavy mining machines at long-term cyclic load / Dyrda V., Kobets A., Bulat I., Slobodian S. et al. // E3S Web of Conferences. 2020. 168. 00042. <https://doi.org/10.1051/e3sconf/202016800042>
3. Эластомеры в горном деле / А.Ф. Булат, В.И. Дырда и др. К.: Наук. думка, 2016. 384 с.
4. Прогнозирование показателей надёжности эластомерных элементов тяжёлых горных машин / В.И. Дырда, Т.Е. Твердохлеб, А.А. Черний и др. / Геотехнічна механіка. Вип. 151. С. 157-169. <https://doi.org/10.15407/geotm2020.151.157>
5. Гурський В.М. Багатокритеріальний аналіз і синтез нелінійних резонансних вібраційних машин. Львів: Видавництво Львівської політехніки, 2017. 308 с.
6. Rubber compounds made of reactivated EPDM for fiber-reinforced elastomeric isolators: an experimental study / Habieb A.B., Milani F., Milani G., Cerchiaro R. / Iranian Polymer Journal. 2020. Vol. 29. No. 11. P.1031-1043. <https://doi.org/10.1007/s13726-020-00859-9>
7. Tavio, Wijaya U. Experimental Study of Indonesian Low-Cost Glass Fiber Reinforced Elastomeric Isolators (GFREI) /

International Journal on Advanced Science, Engineering and Information Technology. 2020. Vol. 10. No. 1. P. 311-317.
<https://doi.org/10.18517/ijaseit.10.1.8054>

8. New developments in fracture of rubbers: Predictive tools and influence of thermal aging / Nait Abdelaziz M., Ayoub G., Colin X., Benhassine M., Mouwakeh M. / International Journal of Solids and Structures. 2019. Vol. 165. P. 127-136.
<https://doi.org/10.1016/j.ijsolstr.2019.02.001>

9. Investigation of thermo-oxidative ageing effects on the fatigue design of automotive anti-vibration parts / Broudin M., Marco Y., Le Saux V., Charrier P., Hervouet W., Le Gac P.-Y. // MATEC Web of Conferences. 2018. 165, 08004.
<https://doi.org/10.1051/mateconf/201816508004>

REFERENCES

1. Bulat, A.F., Dyrda, V.I., Zviagilskii, E.L. and Kobets, A.S. (2011-2014), *Prikladnaya mekhanika uprugogo-nasledstvennykh sred* [Applied mechanics of elastic-hereditary media], Naukova dumka, Kyiv, Ukraine.

2. Dyrda, V., Kobets, A., Bulat, I., Slobodian, S. et al. (2020), "Present problems of vibration isolation in heavy mining machines at long-term cyclic loads", *E3S Web of Conferences*, 168, 00042. <https://doi.org/10.1051/e3sconf/202016800042>

3. Bulat, A.F., Dyrda, V.I., Zviagilskii, E.L. et al. (2016), *Elastomery v gornom dele* [Elastomers in mining], Naukova dumka, Kyiv, Ukraine.

4. Dyrda, V.I., Tverdokhlebov, T.O., Kalhankov, Ye.V., Chernii, O.A., Novikova, A.V., Kolbasin, V.O. (2020), "Prediction of reliability indicators of elastomeric elements of heavy mining machines", *Geo-Technical Mechanics*, no. 151, pp. 157-169.
<https://doi.org/10.15407/geotm2020.151.157>

5. Gursky, V.M. (2017), *Bahatokryterialnyy analiz i syntez nelineynykh rezonansnykh vibratsionnykh mashyn* [Multi-criteria analysis and synthesis of the nonlinear resonant vibratory machines], Lviv polytechnic publishing house, Lviv, Ukraine.

6. Habieb, A.B., Milani, F., Milani, G. and Cerchiaro, R. (2020), "Rubber compounds made of reactivated EPDM for fiber-reinforced elastomeric isolators: an experimental study", *Iranian Polymer Journal*, vol. 29, no. 11, pp. 1031-1043.
<https://doi.org/10.1007/s13726-020-00859-9>

7. Tavio and Wijaya, U. (2020), "Experimental Study of Indonesian Low-Cost Glass Fiber Reinforced Elastomeric Isolators (GFREI)", *International Journal on Advanced Science, Engineering and Information Technology*, vol. 10, no. 1, pp. 311-317.
<https://doi.org/10.18517/ijaseit.10.1.8054>

8. Nait Abdelaziz, M., Ayoub, G., Colin, X., Benhassine, M., and Mouwakeh, M. (2019), "New developments in fracture of rubbers: Predictive tools and influence of thermal aging", *International Journal of Solids and Structures*, vol. 165, pp. 127-136.
<https://doi.org/10.1016/j.ijsolstr.2019.02.001>

9. Broudin, M., Marco, Y., Le Saux, V., Charrier, P., Hervouet, W. and Le Gac, P.-Y. (2018), "Investigation of thermo-oxidative ageing effects on the fatigue design of automotive anti-vibration parts", *MATEC Web of Conferences*, 165, 08004
<https://doi.org/10.1051/mateconf/201816508004>

Про авторів

Дирда Віталій Ілларіонович, доктор технічних наук, професор, завідувач відділу механіки еластомерних конструкцій гірничих машин, Інститут геотехнічної механіки ім. М.С. Полякова Національної академії наук України (ІГТМ НАН України), м. Дніпро, Україна, vita.igtm@gmail.com

Пуґач Андрій Миколайович, доктор наук з держуправління, професор кафедри менеджменту, публічного управління і адміністрування Дніпровський державний аграрно-економічний університет (ДДАЕУ), м. Дніпро, Україна, puhach.a.m@dsau.dp.ua

Черній Олександр Анатолійович, магістр, старший викладач кафедри «Надійність і ремонт машин», Дніпровський державний аграрно-економічний університет (ДДАЕУ), м. Дніпро, Україна, sanek20.1984@gmail.com

Калганков Євген Васильович, магістр, старший викладач кафедри «Надійність і ремонт машин», Дніпровський державний аграрно-економічний університет (ДДАЕУ), м. Дніпро, Україна, kalhankov.ye.v@dsau.dp.ua

Толстенко Олександр Васильович, кандидат технічних наук, доцент кафедри «Надійність і ремонт машин», Дніпровський державний аграрно-економічний університет (ДДАЕУ), м. Дніпро, Україна, info@dsau.dp.ua

About the authors

Dyrda Vitalii Illarionovych, Doctor of Technical Sciences (D. Sc.), Professor, Head of Department of Elastomeric Component Mechanics in Mining Machines, Institute of Geotechnical Mechanics named by N. Poljakov of National Academy of Science of Ukraine, Dnipro, Ukraine, vita.igtm@gmail.com

Puhach Andrii Mykolaiovych, Doctor of Science in Public Administration, Professor of the Department of Management, Public Administration and Administration, Dnipro State Agrarian and Economic University, Dnipro, Ukraine, puhach.a.m@dsau.dp.ua

Chernii Olexandr Anatoliiovych, Master of Science, Senior Lecturer of Department "Reliability and repair of machines", Dnipro State Agrarian and Economic University, Dnipro, Ukraine, sanek20.1984@gmail.com

Kalhankov Yevhen Vasylovych, Master of Science, Senior Lecturer of Department "Reliability and repair of machines", Dnipro State Agrarian and Economic University, Dnipro, Ukraine, kalhankov.ye.v@dsau.dp.ua

Tolstenko Olexandr Vasylovych, Candidate of Technical Science (Ph. D.), Associate Professor of Department "Reliability and repair of machines", Dnipro State Agrarian and Economic University, Dnipro, Ukraine, info@dsau.dp.ua

Аннотация. В работе исследованию подлежали следующие резиновые детали: блоки резинометаллические (БРМ) призматической формы, виброизоляторы резиновые (ВР) со сложной формой свободной поверхности,

виброизоляторы резинометаллические (ВРМ), а также слоистые виброизоляторы (ВРМС). Их использование при проектировании систем виброзащиты для тяжёлых горных вибрационных машин (вибропитателей, виброконвейеров, смесителей и т.д.) является весьма актуальным.

Для определения параметров жёсткости, температуры диссипативного разогрева и долговечности таких деталей разной конфигурации, использовался универсально конструктивно-деформационный параметр β . На основе энергетического критерия, получены основные соотношения, позволяющие определять показатели долговечности проектируемых резиновых деталей.

Для определения количественных показателей надёжности, исследуемых виброизоляторов, спланирован комплекс действий по регистрации их параметров отказов. В качестве основного закона распределения принят закон Вейбулла. Целью являлось определить такие показатели надёжности как вероятность безотказной работы за время t , значение девяностопроцентной наработки на отказ и границ доверительного интервала, в котором с вероятностью 90 % находится действительное значение девяностопроцентной наработки на отказ испытуемых резиновых деталей.

Приводятся результаты регистрации параметров при испытании на надёжность партии виброизоляторов типа ВРМ на протяжении примерно 16 лет; получен массив данных об отказах и их наработках. Представлены результаты замеров значений основных физико-механических характеристик виброизоляторов. За критерий отказа виброизоляторов принимался выход их основных параметров за пределы допускаемых значений.

Результаты показали, что гипотеза об использовании в качестве теоретического описания появления отказов закона распределения Вейбулла, подтверждается. Полученные значения количественных показателей надёжности резиновых виброизоляторов упругих подвесок тяжёлых горных машин подтверждено теоретическими расчётами и экспериментальными исследованиями.

Ключевые слова: горные машины, вибрационный питатель, резиновые детали, надёжность виброизоляторов.

Abstract. In the work, the following rubber parts were subject to research: rubber-metal blocks (BMR) of a prismatic shape, rubber vibration isolators (VR) with a complex free surface shape, rubber-metal vibration isolators (VRM), as well as layered vibration isolators (VRMS). Their use in the design of vibration protection systems for heavy mining vibration machines (vibrating feeders, vibrating conveyors, mixers, etc.) is very relevant.

To determine the parameters of rigidity, temperature of dissipative heating and durability of these parts of different configurations, the universally constructive-deformation parameter β was used. On the basis of the energy criterion, the basic relationships were obtained, which make it possible to determine the indicators of the durability of the designed rubber parts.

To determine quantitative indicators of reliability of the vibration isolators under the study, a set of actions was planned to register their failure parameters. The Weibull's law was adopted as the main distribution law. The goal was to determine such reliability indicators as the probability of no-failure operation for time t , the value of ninety percent MTBF and the boundaries of the confidence interval, in which the actual value of the ninety percent MTBF of the tested rubber parts is located with a 90 % probability.

The results of the registration of parameters during testing for the reliability of a batch of vibration isolators of the VRM type for about 16 years are given; received an array of data on failures and their operating time. The results of measurements of the values of the main physical and mechanical characteristics of vibration isolators are presented. The failure criterion of vibration isolators was taken as their main parameters exceeded the permissible values.

The results showed that the hypothesis of using the Weibull's distribution law as a theoretical description of the occurrence of failures is confirmed. The obtained values of the quantitative indicators of the reliability of rubber vibration isolators of elastic suspensions of heavy mining machines are confirmed by theoretical calculations and experimental studies.

Keywords: mining machines, vibrating feeder, rubber parts, vibration isolator reliability.

Стаття надійшла до редакції 23.02.2021