

РОЗПОДІЛ НАПРУЖЕНЬ В ГУМОМЕТАЛЕВОМУ БЛОЦІ ПРИ СТИСКУ СТАТИЧНИМ НАВАНТАЖЕННЯМ

¹Кобець А.С., ²Дирда В.І., ¹Науменко М.М., ¹Сокол С.П., ¹Гурідова В.О.

¹Дніпровський державний аграрно-економічний університет, ²Інститут геотехнічної механіки ім. М.С. Полякова НАН України

РАСПРЕДЕЛЕНИЕ НАПРЯЖЕНИЙ В РЕЗИНОМЕТАЛЛИЧЕСКОМ БЛОКЕ ПРИ СЖАТИИ СТАТИЧЕСКОЙ НАГРУЗКОЙ

¹Кобец А.С., ²Дырда В.И., ¹Науменко Н.Н., ¹Сокол С.П., ¹Гуридова В.А.

¹Днепровский государственный аграрно-экономический университет, ²Институт геотехнической механики им. Н.С. Полякова НАН Украины

STRESS DISTRIBUTION IN A RUBBER-METAL BLOCK UNDER COMPRESSION BY STATIC LOAD

¹Kobets A.S., ²Dyrda V.I., ¹Naumenko M.M., ¹Sokol S.P., ¹Huridova V.O.

¹Dnipro State Agrarian and Economic University, ²Institute of Geotechnical Mechanics named by N. Poljakov of National Academy of Science of Ukraine

Анотація. Розглядається задача про визначення напружено-деформованого стану призматичного гумометалевого блока при його стискуванні статичним навантаженням. Запропоновано математичну модель, яка припускає, що при стискуванні блоку вертикальним навантаженням його горизонтальні перерізи залишаються горизонтальними, металеві складові блока – жорсткі і не деформуються, точки, що знаходяться на вертикальній лінії, при навантаженні залишаються на параболі, а гума вважається нестисливою. Прийняті припущення надали можливість отримати вирази для переміщень уздовж осей симетрії, що забезпечують передбачувану параболічність при стискуванні гумометалевого блока і задовольняють умові нестисливості. Виведені формули для нормальних і дотичних напружень, що виникають при стискуванні блоку, які задовольняють диференціальним рівнянням рівноваги елементарного об'єму, закону Гука, і враховують граничні умови на гранях гумового масиву. За заданими геометричними параметрами блока та механічними характеристиками гуми отримана можливість обчислювати його просідання в залежності від ступеня статичного навантаження, а також проводити аналіз розподілу нормальних і дотичних напружень, що виникають при цьому в блоці.

Розроблена математична модель процесу стиснення дозволила, як приклад, провести аналіз напружено-деформованого стану гумометалевого блока типу БРМ-102, для виготовлення якого використовувалася гума марки 51-1562. В результаті розв'язування задачі, побудовано діаграми розподілу нормальних, дотичних і сумарних напружень, що виникають в небезпечних перерізах (на верхній або нижній гранях гумового масиву) при навантаженні. Виявлено, що максимальні нормальні і максимальні сумарні напруження виникають на вертикальній осі симетрії блока; максимальні дотичні напруження реалізуються в кутових точках. Можливість отримувати такого типу ілюстрації дозволяє візуально визначати, що раціональніше використовувати: один блок з розмірами горизонтального перерізу 200×100 мм або два блоки з розмірами 100×100 мм. Запропонована математична модель дозволяє досліджувати напружено-деформований стан гумометалевого блока при його стискуванні, а також може бути використана при проектуванні блоку з попередньо заданими характеристиками.

Ключові слова: гумометалевий блок, напружено-деформований стан, переміщення, напруження, відносна деформація, математична модель

Гумометалеві блоки широко використовуються у вигляді віброізоляторів і пружних ланок різноманітних машин таких як вібраційні живильники, конвеєри, грохоти, дробарки і т.ін. При виготовленні таких блоків для конкретної машини виникає необхідність в попередньому розрахунку їх характеристик жорсткості. Крім того, при розрахунку міцності блока виникає задача і про розподіл напружень в блоці при його навантаженні.

В існуючій літературі аналізу напружено-деформованого стану гумових і гумометалевих елементів приділяється досить багато уваги [1, 2, 3, 5, 6, 7].

Відзначаються деякі складності досліджень, обумовлені тим, що модулі поздовжньої і поперечної деформації залежать від багатьох факторів, таких як тривалість дії сили, амплітуди деформації, частоти і т. ін. Разом з цим, при недостатньо значних деформаціях залежності між напруженнями стиску або розтягу (σ) і відносною деформацією (ε), а також залежність дотичних напружень (τ) від деформації зсуву (γ) можна вважати лінійними. Причому для ненаповнених гум і слабонаповнених лінійна залежність «напруження-деформація» проявляється в досить широкому діапазоні. В інженерній практиці широко використовується для розрахунку зсувної жорсткості формула $c = GF/h$, а при розрахунку жорсткості на стиск $c = EF/h$ [5, 7], де G і E – модулі пружності, F – площа перерізу, h – висота блоку. Представлені формули для гумометалевих блоків типу БРМ уточнюються у зв'язку з посилювальним впливом привулканізованих до гумового масиву металевих пластин, що обумовлює значну неоднорідність полів деформацій в обсязі навантаженого зразка. У роботах [5, 7] обґрунтовані формули для розрахунку жорсткості гумометалевого блока у вигляді $c = \beta GF/h$ при зсуві та $c = \beta EF/h$ при стиску, де β – уточнюючі коефіцієнти, які визначаються досить складними залежностями від розмірів блока і коефіцієнта Пуассона.

У даній роботі представлено розв'язок задачі про напружено-деформований стан гумометалевого блока, побудований на основних залежностях теорії пружності.

Аналіз напружено-деформованого стану гумометалевого блока проводився за припущення, що при його стискуванні вертикальним навантаженням горизонтальні перерізи блока залишаються горизонтальними; металеві складові блока – жорсткі і не деформуються; точки, що знаходяться на вертикальній лінії при навантаженні залишаються на параболі; гума вважається нестисливою. З урахуванням цих припущень для переміщень U , V , W відповідно уздовж координатних осей x , y , z , які є осями симетрії, прийнято вирази

$$\begin{aligned} U(x, y, z) &= U_0(x) \left(1 - \frac{4z^2}{h^2} \right); \\ V(x, y, z) &= V_0(x) \left(1 - \frac{4z^2}{h^2} \right); \\ W(x, y, z) &= W(z), \end{aligned} \quad (1)$$

де h – висота ненавантаженого блока (рис. 1).

За визначення функцій U , V , W скористаємося умовою нестисливості [1]:

$$\varepsilon_{xx} + \varepsilon_{yy} + \varepsilon_{zz} = 0, \quad (2)$$

$$\text{де } \varepsilon_{xx} = \frac{\partial U}{\partial x}; \quad \varepsilon_{yy} = \frac{\partial V}{\partial y}; \quad \varepsilon_{zz} = \frac{\partial W}{\partial z}.$$

З виразу (2) з урахуванням формул (1) отримуємо

$$\frac{\partial U}{\partial x} + \frac{\partial V}{\partial y} + \frac{\partial W}{\partial z} = \frac{dU_0}{dx} \left(1 - \frac{4z^2}{h^2} \right) + \frac{\partial V_0}{\partial y} \left(1 - \frac{4z^2}{h^2} \right) + \frac{dW}{dz} = 0, \quad (3)$$

звідки

$$\begin{aligned}
 W &= -\int_0^{\frac{h}{2}} \frac{dU_0}{dx} \left(1 - \frac{4z^2}{h^2}\right) dz - \int_0^{\frac{h}{2}} \frac{dV_0}{dy} \left(1 - \frac{4z^2}{h^2}\right) dz = -\frac{dU_0}{dx} \left(z - \frac{4z^3}{3h^2}\right) \Big|_0^{\frac{h}{2}} - \frac{dV_0}{dy} \left(z - \frac{4z^3}{3h^2}\right) \Big|_0^{\frac{h}{2}} = \\
 &= -\frac{dU_0}{dx} \left(\frac{h}{2} - \frac{4h^3}{3 \cdot 8h^2}\right) - \frac{dV_0}{dy} \left(\frac{h}{2} - \frac{4h^3}{3 \cdot 8h^2}\right) = -\frac{h}{3} \left(\frac{dU_0}{dx} + \frac{dV_0}{dy}\right) = -\frac{f}{2}
 \end{aligned}$$

або

$$\frac{dU_0}{dx} + \frac{dV_0}{dy} = \frac{3f}{2h} = \frac{3}{2}\varepsilon, \quad (4)$$

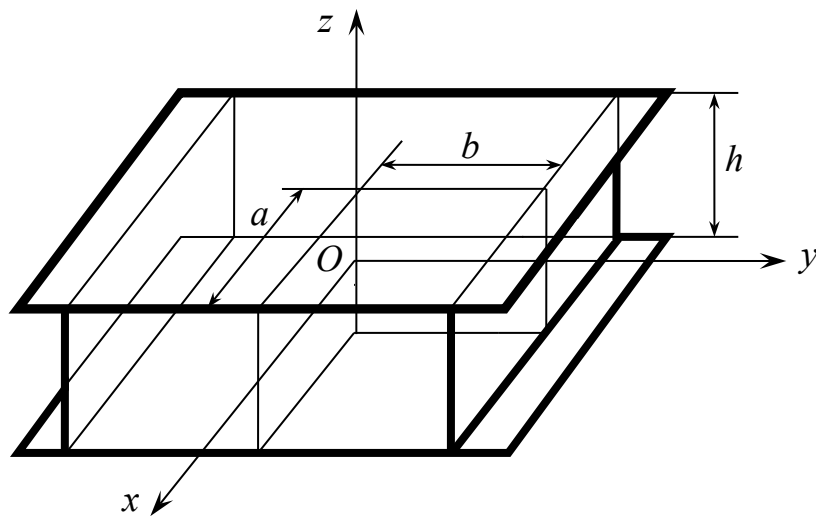
де f – ступінь стискування блоку; ε – відносна деформація.

Рисунок 1 – Схема блоку

Враховуючи, що $U_0(0)=0$ і $V_0(0)=0$ та приймаючи $U_0=Ax$; $V_0=By$, з виразу (4) отримуємо $A+B=\frac{3}{2}\varepsilon$.

Приймаючи $A=C_U\varepsilon$; $B=C_V\varepsilon$, для переміщень U , V , W знайдемо

$$\begin{aligned}
 U(x, y, z) &= C_U\varepsilon x \left(1 - \frac{4z^2}{h^2}\right); \\
 V(x, y, z) &= C_V\varepsilon y \left(1 - \frac{4z^2}{h^2}\right); \\
 W(x, y, z) &= -\frac{3}{2}\varepsilon \left(z - \frac{4z^3}{3h^2}\right).
 \end{aligned} \quad (5)$$

Аналізуючи розподіл напружень при стискуванні блоку, скористаємося відомими співвідношеннями [1] для дотичних напружень

$$\tau_{xz} = G \left(\frac{\partial U}{\partial z} + \frac{\partial W}{\partial x} \right); \quad \tau_{xy} = G \left(\frac{\partial U}{\partial y} + \frac{\partial V}{\partial x} \right); \quad \tau_{yz} = G \left(\frac{\partial V}{\partial z} + \frac{\partial W}{\partial y} \right),$$

де G – модуль зсуву.

З урахуванням виразів (5) витікає

$$\tau_{xz} = -6G \frac{\varepsilon}{h^2} xz; \quad \tau_{yz} = -6G \frac{\varepsilon}{h^2} yz; \quad \tau_{xy} = 0. \quad (6)$$

До нормальних напружень можна перейти, скориставшись диференціальними рівняннями рівноваги елементарного об'єму, які в разі відсутності об'ємних сил мають вигляд [1]

$$\frac{\partial \sigma_x}{\partial x} + \frac{\partial \tau_{xy}}{\partial y} + \frac{\partial \tau_{xz}}{\partial z} = 0; \quad \frac{\partial \tau_{yx}}{\partial x} + \frac{\partial \sigma_y}{\partial y} + \frac{\partial \tau_{yz}}{\partial z} = 0; \quad \frac{\partial \tau_{zx}}{\partial x} + \frac{\partial \tau_{zy}}{\partial y} + \frac{\partial \sigma_z}{\partial z} = 0. \quad (7)$$

З цих рівнянь неважко отримати

$$\frac{\partial \sigma_x}{\partial x} = -\frac{\partial \tau_{xy}}{\partial y} - \frac{\partial \tau_{xz}}{\partial z} = 8C_U \varepsilon G \frac{x}{h^2};$$

$$\frac{\partial \sigma_y}{\partial y} = -\frac{\partial \tau_{yx}}{\partial x} - \frac{\partial \tau_{yz}}{\partial z} = 8C_V \varepsilon G \frac{z}{h^2};$$

$$\frac{\partial \sigma_z}{\partial z} = -\frac{\partial \tau_{zx}}{\partial x} - \frac{\partial \tau_{zy}}{\partial y} = 12\varepsilon G \frac{z}{h^2}.$$

Звідси випливає

$$\sigma_x = 4C_U \varepsilon G \frac{x^2}{h^2} + \sigma_x(y) + \sigma_x(z) + C_1; \quad (8)$$

$$\sigma_y = 4C_V \varepsilon G \frac{y^2}{h^2} + \sigma_y(x) + \sigma_y(z) + C_2; \quad (9)$$

$$\sigma_z = 6\varepsilon G \frac{z^2}{h^2} + \sigma_z(x) + \sigma_z(y) + C_3. \quad (10)$$

Для остаточного визначення напружень σ_x , σ_y , σ_z скористаємось законом Гука [1]

$$\varepsilon_x = \frac{1}{E} [\sigma_x - \mu(\sigma_y + \sigma_z)]; \quad (11)$$

$$\varepsilon_y = \frac{1}{E} [\sigma_y - \mu(\sigma_x + \sigma_z)]; \quad (12)$$

$$\varepsilon_z = \frac{1}{E} [\sigma_z - \mu(\sigma_x + \sigma_y)], \quad (13)$$

де E – модуль пружності I роду; μ – коефіцієнт Пуассона.

Враховуючи, що $\varepsilon_z = \frac{\partial W}{\partial z} = -\frac{3}{2}\varepsilon\left(1 - \frac{4z^2}{h^2}\right)$ і $E = 3G$ для $\mu = 0,5$, з формули (13)

отримуємо

$$\sigma_z = -\frac{3}{2}\varepsilon E\left(1 - \frac{4z^2}{h^2}\right) + \mu(\sigma_x + \sigma_y) = -\frac{9}{2}G\varepsilon\left(1 - \frac{4z^2}{h^2}\right) + \mu(\sigma_x + \sigma_y). \quad (14)$$

Враховуючи вирази (8) і (9), для σ_z при $\mu = 0,5$ отримуємо

$$\begin{aligned} \sigma_z = 6\varepsilon G \frac{z^2}{h^2} + 2C_U G \varepsilon \frac{x^2}{h^2} + 2C_V G \varepsilon \frac{y^2}{h^2} + 0,5\sigma_x(y) + \\ + 0,5\sigma_y(x) + 0,5C_1 + 0,5C_2 - \frac{9}{2}G\varepsilon. \end{aligned} \quad (15)$$

Тоді, враховуючи що $\varepsilon_x = \frac{\partial U}{\partial x} = \frac{3}{4}\varepsilon\left(1 - \frac{4z^2}{h^2}\right)$, з формули (11) для σ_x будемо

мати

$$\sigma_x = C_U \varepsilon E\left(1 - \frac{4z^2}{h^2}\right) + \mu(\sigma_y + \sigma_z) = 3C_U \varepsilon G\left(1 - \frac{4z^2}{h^2}\right) + \mu(\sigma_y + \sigma_z). \quad (16)$$

Аналогічно

$$\sigma_y = 3C_V \varepsilon G\left(1 - \frac{4z^2}{h^2}\right) + \mu(\sigma_x + \sigma_z). \quad (17)$$

Для визначення $\sigma_x(y)$ скористаємось формулою (16), в яку підставимо вирази σ_y і σ_z з (9) і (10).

$$\begin{aligned} \sigma_x = 3C_U \varepsilon G\left(1 - \frac{4z^2}{h^2}\right) + \\ + \mu\left(4C_V \varepsilon G \frac{y^2}{h^2} + \sigma_y(x) + \sigma_y(z) + C_2 + 6\varepsilon G \frac{z^2}{h^2} + \sigma_z(x) + \sigma_z(y) + C_3\right), \end{aligned} \quad (18)$$

звідки

$$\sigma_x(y) = \mu\left[4C_V \varepsilon G \frac{y^2}{h^2} + \sigma_z(y)\right].$$

Так як на підставі формули (15)

$$\sigma_z(y) = \left[2C_V \varepsilon G \frac{y^2}{h^2} + 0,5\sigma_x(y)\right],$$

то остаточно для $\mu = 0,5$

$$\sigma_x(y) = 4C_V \varepsilon G \frac{y^2}{h^2}. \quad (19)$$

Для визначення $\sigma_y(x)$ скористаємось формулою (17), в яку σ_x і σ_z підставимо з виразів (8) і (10):

$$\sigma_y = 3C_V G \varepsilon \left(1 - \frac{4z^2}{h^2} \right) + \mu \left[4C_U \varepsilon G \frac{x^2}{h^2} + \sigma_x(y) + \sigma_x(z) + C_1 + 6\varepsilon G \frac{z^2}{h^2} + \sigma_z(x) + \sigma_z(y) + C_3 \right]. \quad (20)$$

$$\text{Звідси } \sigma_y(x) = \mu \left[4C_U \varepsilon G \frac{x^2}{h^2} + \sigma_z(x) \right].$$

З формули (15) знаходимо

$$\sigma_z(x) = \left[4C_U G \varepsilon \frac{x^2}{h^2} \right]. \quad (21)$$

Тоді для $\sigma_y(x)$, приймаючи $\mu = 0,5$, отримаємо

$$\sigma_y(x) = 4C_U G \varepsilon \frac{x^2}{h^2}. \quad (22)$$

Таким чином, вираз (15) для σ_z набуває вигляду

$$\sigma_z = 6G \varepsilon \frac{z^2}{h^2} + 4C_U G \varepsilon \frac{x^2}{h^2} + 4C_V G \varepsilon \frac{y^2}{h^2} - \frac{9}{2} G \varepsilon + 0,5C_1 + 0,5C_2. \quad (23)$$

З формули (18) випливає, що

$$\sigma_x(z) = -12C_U G \varepsilon \frac{z^2}{h^2} + \frac{1}{2} \sigma_y(z) + 3G \varepsilon \frac{z^2}{h^2}.$$

Якщо $\sigma_y(z) = -24G \varepsilon \frac{z^2}{h^2} - \sigma_x(z)$, то

$$\sigma_x(z) + \frac{1}{2} \sigma_x(z) = -12C_U G \varepsilon \frac{z^2}{h^2} - 12G \varepsilon \frac{z^2}{h^2} + 3G \varepsilon \frac{z^2}{h^2},$$

тобто

$$\sigma_x(z) = -G \varepsilon \frac{z^2}{h^2} (8C_U + 6). \quad (24)$$

Аналогічно

$$\sigma_y(z) = -G \varepsilon \frac{z^2}{h^2} (8C_V + 6). \quad (25)$$

Підставляючи вирази (19) і (24) у формулу (8), для напружень σ_x отримуємо

$$\sigma_x = 4C_U \varepsilon G \frac{x^2}{h^2} + 4C_V G \varepsilon \frac{y^2}{h^2} - (8C_U + 6) G \varepsilon \frac{z^2}{h^2} + C_1. \quad (26)$$

Аналогічним чином із формули (9) випливає:

$$\sigma_y = 4C_V \varepsilon G \frac{y^2}{h^2} + 4C_U \varepsilon G \frac{x^2}{h^2} - (8C_V + 6) G \varepsilon \frac{z^2}{h^2} + C_2. \quad (27)$$

Для визначення коефіцієнта C_U підставимо формули (23, 26, 27) у вираз (11),

де $\varepsilon_x = C_U \varepsilon \left(1 - \frac{4z^2}{h^2}\right)$, а коефіцієнт Пуассона для нестисливої гуми $\mu = 0,5$

$$C_U \varepsilon \left(1 - \frac{4z^2}{h^2}\right) = \frac{1}{E} \left[4C_U \varepsilon G \frac{x^2}{h^2} + 4C_V \varepsilon G \frac{y^2}{h^2} - (8C_U + 6) \varepsilon G \frac{z^2}{h^2} + C_1 - \right. \\ \left. - 0,5 \left(4C_V \varepsilon G \frac{y^2}{h^2} + 4C_U \varepsilon G \frac{x^2}{z^2} - (8C_V + 6) \varepsilon G \frac{z^2}{h^2} + C_2 + 4C_V G \varepsilon \frac{y^2}{h^2} + \right. \right. \\ \left. \left. + 6 \varepsilon G \frac{z^2}{h^2} + 4C_U \varepsilon G \frac{x^2}{h^2} - \frac{9}{2} G \varepsilon + 0,5C_1 + 0,5C_2 \right) \right].$$

Враховуючи, що $E = 3G$, отримуємо

$$3G \varepsilon C_U - 12G \varepsilon \frac{z^2}{h^2} = -(8C_U + 6) G \varepsilon \frac{z^2}{h^2} + C_1 + (4C_V + 3) G \varepsilon \frac{z^2}{h^2} - 0,5C_2 - \\ - 3G \varepsilon \frac{z^2}{h^2} + \frac{9}{4} G \varepsilon - 0,25C_1 - 0,25C_2 = -12C_U \varepsilon G \frac{z^2}{h^2} + (4C_U + 4C_V - 3) G \varepsilon \frac{z^2}{2} - \\ - 3G \varepsilon \frac{z^2}{2} + \frac{9}{4} G \varepsilon + 0,75C_1 - 0,75C_2 = -12C_U \varepsilon G \frac{z^2}{h^2} + (4C_U + 4C_V - 6) \varepsilon \frac{z^2}{2} + \\ + \frac{9}{4} G \varepsilon + 0,75C_1 - 0,75C_2.$$

Остаточно

$$3G \varepsilon C_U = \frac{9}{4} G \varepsilon + 0,75(C_1 - C_2), \\ C_U = \frac{3}{4} + \frac{C_1 - C_2}{4G \varepsilon}. \quad (28)$$

Аналогічним чином, підставляючи формули (23, 26, 27) у вирази (12), можна отримати

$$C_V = \frac{3}{4} - \frac{C_1 - C_2}{4G \varepsilon}. \quad (29)$$

Побудовані таким чином вирази для напружень задовольняють і рівнянням рівноваги (7), і закону Гука (11, 12, 13).

Із граничних умов на краях блока при $x = \pm a$ і $y = \pm b$ неважко отримати

$$C_1 = \frac{G \varepsilon}{h^2} [a^2 (C - 1) - b^2 (C + 1) - (1,5C - 1) h^2]; \quad (30)$$

$$C_2 = \frac{G \varepsilon}{h^2} [a^2 (C - 1) - b^2 (C + 1) + (1,5C + 1) h^2], \quad (31)$$

де

$$C = \frac{(a^2 - b^2)}{a^2 + b^2 + h^2}. \quad (32)$$

Для визначення відносної деформації ε при заданому вертикальному навантаженні на блок Q маємо

$$-Q = \int_{-a}^a \int_{-b}^b \sigma_z \left(\frac{h}{2} \right) dx dy. \quad (33)$$

При підстановці в останнє рівняння виразу для σ_z встановлено відносну деформацію

$$\varepsilon = \frac{Q}{Gab \left[-12 + \frac{16}{3} C_u \frac{a^2}{h^2} + \frac{16}{3} C_v \frac{b^2}{h^2} + 2(C_1 + C_2) \right]}. \quad (34)$$

Після визначення коефіцієнта ε вирази для σ_x , σ_y , σ_z остаточно встановлюються і спільно з виразами для дотичних напружень (6) дають уявлення про розподіл напружень в гумометалевому блоці, дозволяючи його проектування або перевірку на міцність при навантаженні.

Таким чином, у виразах (1), (6), (23), (26), (27), що визначають напружено-деформований стан гумометалевого блока всі коефіцієнти визначені, що дозволяє проводити аналіз стану блока при навантаженні або ж проектувати блок з наперед заданими характеристиками.

Розроблена математична модель процесу стискування дозволила в якості прикладу провести аналіз напруженого стану гумометалевого блока типу БРМ-102, для виготовлення якого використовувалася гума марки 51-1562, при вертикальному навантаженні $Q = 16115 \text{ Н}$. В результаті розв'язку задачі побудовані діаграми розподілу нормальних, дотичних і сумарних напружень, що виникають в небезпечних перерізах при навантаженні.

На рис. 2 і рис. 3 представлені діаграми розподілу відповідно нормальних і дотичних напружень для блоку БРМ-102 на верхній грані гумового масиву, де $z = h/2$. Діаграма розподілу сумарних напружень (модульних значень) представлена на рис. 4.

Нормальные напряжения

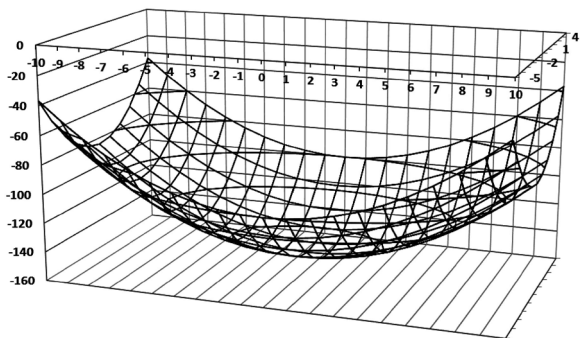


Рисунок 2 – Діаграма розподілу нормальних напружень

Касательные напряжения

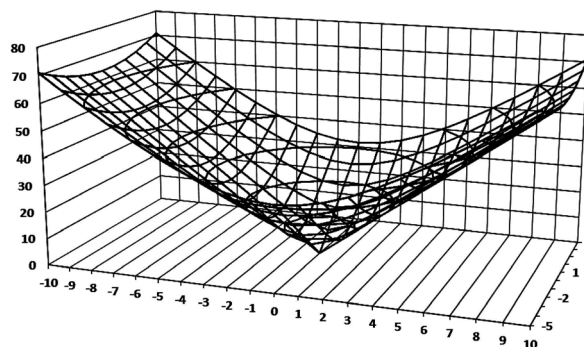


Рисунок 3 – Діаграма розподілу дотичних напружень

Суммарные напряжения

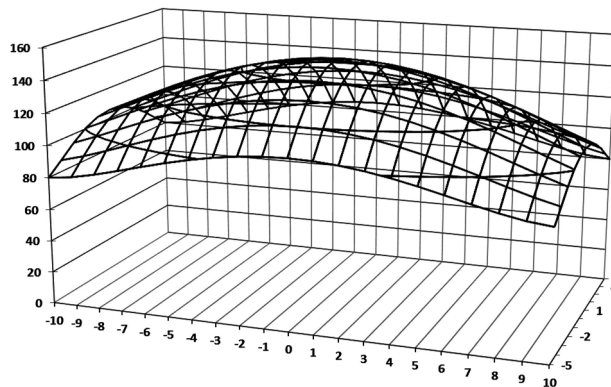


Рисунок 4 – Діаграма розподілу сумарних напружень

На рисунках координати горизонтального перерізу блоку показані в сантиметрах. Значення напружень в Н/см^2 зчитуються по вертикальній осі.

Як показує аналіз діаграм, максимальні нормальні і максимальні сумарні напруження виникають на вертикальній осі симетрії блоку; максимальні дотичні реалізуються в кутових точках гумового масиву. Наведені ілюстрації дають можливість візуально встановити, що раціональніше: один блок з розмірами горизонтального перерізу 200×100 мм або два з розмірами 100×100 мм.

Висновки. Розроблено математичну модель процесу стискування гумометалевого блока призматичної форми.

Математична модель дозволяє досліджувати напружено-деформований стан гумометалевого блока при стискуванні, а також може бути використана при проектуванні блоку з наперед заданими характеристиками.

СПИСОК ЛІТЕРАТУРИ

1. Потураев В.Н., Дырда В.И., Круш И.И. Прикладная механика резины. К: Наук. думка, 1980. 280 с.
2. Киричевский В.С., Сахаров А.С. Нелинейные задачи термомеханики конструкций из слабосжимаемых эластомеров. К: Будівельник, 1992. 216 с.
3. Определение реологических параметров эластомерных материалов / Дырда В.И., Козуб Ю.Г., Кобец А.С., Науменко А.П., Твердохлеб Т.Е., Яценко А.А. / Геотехническая механика. 2007. Вып. 70. С. 56-88.
4. Кобец А.С., Дырда В.И., Науменко Н.Н. Деформирование резиновой опоры с неизменяемыми контактными гранями вертикальной нагрузкой / Геотехническая механика. 2007. Вып. 70. С. 52-56.
5. Сокол С.П., Дырда В.И. Исследование наполненных резин при деформациях простого сдвига / Геотехническая механика. 2015. Вып. 121. С. 56-88.
6. К расчету массивных резинометаллических элементов при деформациях сжатия / Дырда В.И., Сокол С.П., Козуб Ю.Г., Колбасин В.О. / Геотехническая механика. 2015. Вып. 121. С. 182-189.
7. Прикладная механика упругонаследственных сред: в 4-х т. / Булат А.Ф., Дырда В.И., Карнаухов В.Г., Звягильский Е.Л., Кобец А.С. К: Наук. думка, 2012. Т. 2. 614 с.

REFERENCES

1. Poturayev, V.N., Dyrda, V.I. and Krush, I.I. (1980), *Prikladnaya mekhanika reziny* [Applied rubber mechanics], Naukova dumka, Kiev, USSR.
2. Kirichevskiy, V.S. and Sakharov, A.S. (1992), *Nelineynyye zadachi termomekhaniki konstruktсий iz slaboszhimayemykh elastomerov* [Nonlinear problems of thermomechanics of structures made of weakly compressible elastomers], Budivelnik, Kiev, Ukraine.
3. Dyrda, V.I., Kozub, Yu.G., Kobets, A.S., Naumenko, A.P., Tverdokhle, T.Ye. and Yatsenko, A.A. (2007), "Determination of rheological parameters of elastomeric materials", *Geo-Technical Mechanics*, no. 70, pp. 56-88.
4. Kobets, A.S., Dyrda, V.I. and Naumenko, N.N. (2007), "Deformation of a rubber bearing with fixed contact faces by a vertical load", *Geo-Technical Mechanics*, no. 70, pp. 52-56.
5. Sokol, S.P. and Dyrda, V.I. (2015), "Investigation of filled rubbers under simple shear deformations", *Geo-Technical Mechanics*, no. 121, pp. 56-88.
6. Dyrda, V.I., Sokol, S.P., Kozub, Yu.G. and Kolbasin, V.O. (2015), "To the calculation of massive rubber-metal elements under compression deformations", *Geo-Technical Mechanics*, no. 121, pp. 182-189.

7. Bulat, A.F., Dyrda, V.I., Karnaukhov, V.G., Zvyagil'skiy, Ye.L. and Kobets, A.S. (2012), *Prikladnaya mekhanika uprugonasledstvennykh sred: v 4 t. T. 2* [Applied mechanics of elastic hereditary media: in 4 volumes. Vol. 2], Naukova dumka, Kiev, Ukraine.

Про авторів

Кобець Анатолій Степанович, доктор наук з держуправління, професор, ректор, Дніпровський державний аграрно-економічний університет (ДДАЕУ), м. Дніпро, Україна, agro@dsau.ua

Дурда Віталій Ілларіонович, доктор технічних наук, професор, завідувач відділу механіки еластомерних конструкцій гірничих машин, Інститут геотехнічної механіки ім. М.С. Полякова Національної академії наук України (ІГТМ НАН України), м. Дніпро, Україна, vita.igtm@gmail.com

Науменко Микола Миколайович, кандидат технічних наук, професор, Дніпровський державний аграрно-економічний університет (ДДАЕУ), м. Дніпро, Україна, itfnn@ukr.net

Сокол Сергій Петрович, кандидат технічних наук, доцент, декан інженерно-технологічного факультету, Дніпровський державний аграрно-економічний університет (ДДАЕУ), м. Дніпро, Україна, itf@dsau.dp.ua

Гурідова Вікторія Олександрівна, магістр, старший викладач, Дніпровський державний аграрно-економічний університет (ДДАЕУ), м. Дніпро, Україна, guridova@ukr.net

About the authors

Kobets Anatolii Stepanovych, Doctor of Public Administration, Professor, Rector, Dnipro State Agrarian and Economic University, Dnipro, Ukraine, agro@dsau.ua

Dyrda Vitalii Illarionovych, Doctor of Technical Sciences (D. Sc.), Professor, Head of Department of Elastomeric Component Mechanics in Mining Machines, Institute of Geotechnical Mechanics named by N. Poljakov of National Academy of Science of Ukraine, Dnipro, Ukraine, vita.igtm@gmail.com

Naumenko Mykola Mykolaiovych, Candidate of Technical Sciences (Ph.D.), Professor, Dnipro State Agrarian and Economic University, Dnipro, Ukraine, itfnn@ukr.net

Sokol Serhii Petrovych, Candidate of Technical Sciences (Ph.D.), Associate Professor, Dean of the Faculty of Engineering and Technology, Dnipro State Agrarian and Economic University, Dnipro, Ukraine, itf@dsau.dp.ua

Huridova Viktoriia Oleksandrivna, Master of Science, Senior Teacher, Dnipro State Agrarian and Economic University, Dnipro, Ukraine, guridova@ukr.net

Аннотация. Рассматривается задача об определении напряженно-деформированного состояния призматического резинометаллического блока при его сжатии статической нагрузкой. Предложена математическая модель, которая предполагает, что при сжатии блока вертикальной нагрузкой его горизонтальные сечения остаются горизонтальными, металлические составляющие блока – жёсткие и не деформируются, точки, находящиеся на вертикальной линии, при нагрузке остаются на параболе, а резина считается несжимаемой. Принятые предположения предоставили возможность получить выражения для перемещений вдоль осей симметрии, обеспечивают предполагаемую параболичность при сжатии резинометаллического блока и удовлетворяют условию несжимаемости. Выведены формулы для нормальных и касательных напряжений, возникающих при сжатии блока, которые удовлетворяют дифференциальным уравнениям равновесия элементарного объёма, закону Гука, и учитывают граничные условия на гранях резинового массива. По заданным геометрическим параметрам блока и механическим характеристикам резины получена возможность вычислять его проседания в зависимости от степени статической нагрузки, а также проводить анализ распределения нормальных и касательных напряжений, возникающих при этом в блоке.

Разработанная математическая модель процесса сжатия позволила в качестве примера провести анализ напряженно-деформированного состояния резинометаллического блока типа БРМ-102, для изготовления которого использовалась резина марки 51-1562. В результате решения задачи построены диаграммы распределения нормальных, касательных и суммарных напряжений, возникающих в опасных сечениях (на верхней или нижней гранях резинового массива) при нагрузке. Выявлено, что максимальные нормальные и максимальные суммарные напряжения возникают на вертикальной оси симметрии блока; максимальные касательные напряжения реализуются в угловых точках. Возможность получать такого типа иллюстрации позволяет визуально определять, что рациональнее использовать: один блок с размерами горизонтального сечения 200×100 мм или два блока с размерами 100×100 мм. Предложенная математическая модель позволяет исследовать напряженно-деформированное состояние резинометаллического блока при его сжатии, а также может быть использована при проектировании блока с предварительно заданными характеристиками.

Ключевые слова: резинометаллический блок, напряженно-деформированное состояние, перемещение, напряжение, относительная деформация, математическая модель

Abstract. The problem of determining the stress-strain state of a prismatic rubber-metal block when it is compressed by a static load is considered. A mathematical model is proposed, which assumes that when a block is compressed by a vertical load, its horizontal sections remain horizontal, the metal components of the block are rigid, non-deformable, points

located on a vertical line during loading remain on a parabola, and rubber is considered incompressible. Accepted assumptions provided an opportunity to obtain expressions for movements along the axes of symmetry, which provide the expected parabolicity during compression of the rubber-metal block and satisfy the condition of incompressibility. The formulas for normal and tangential stresses arising during block compression are derived, which satisfy the differential equation of equilibrium of the elementary volume, Hooke's law, and take into account the boundary conditions on the sides of the rubber body. Given the geometric parameters of the block and the mechanical characteristics of the rubber, it was possible to calculate its drawdown depending on the degree of static load, as well as to analyze the distribution of normal and tangential stresses that occur in the block.

The developed mathematical model of the compression process allowed, as an example, to analyze the stress-strain state of a rubber-metal block of the BRM-102 type, for the manufacture of which rubber of the brand 51-1562 was used. As a result of solving the problem, distribution diagrams of normal, tangent, and total stresses arising in dangerous sections (on the upper or lower sides of the rubber body) under loading are constructed. It was found that the maximum normal stresses and maximum total arise on the vertical axis of symmetry of the block; maximum tangential stresses are realized at corner points. The ability to receive this type of illustration allows you to visually determine which is more rational to use: one block with a horizontal section of 200×100 mm or two blocks with a size of 100×100 mm. The proposed mathematical model allows us to study the stress-strain state of a rubber-metal block under compression, and can also be used in the design of a block with predetermined characteristics.

Keywords: rubber-metal block, stress-strain state, displacements, stresses, relative deformation, mathematical model

Стаття надійшла до редакції 11.02.2021