

Анатолій Міщенко, Микола Давидович

Проблема відтворення Високого Замку XIII–XVII ст. у Львові

Anatoliy Mishchenko, Mykola Davydovuch

The problem of recreation of the High Castle 13th–17th c. in Lviv

Uniqueness of defensive building in Ruthenian Kingdom on the examples of High Lock in Lviv, and the last archaeological excavations of court(castle) of king Danylo in Kholm and tower in Stolpie are investigated. The question of maintainance of memory about Old Ukrainian state system which came forward under the flag of Ruthenian Kingdom is considered. The value of historical memory in forming of civil society in Ukraine is analysed.

Keywords: Ruthenian Kingdom, Lviv, Ruthenian Castle, Hill, Stolp'ye, Byzantine architectural influence, the remains of the castle walls, Riga Charter on authenticity and historical reconstruction of cultural heritage

Досліджено унікальність оборонного будівництва в Руському Королівстві на прикладах Високого Замку у Львові та останніх археологічних розкопок двору (замку) короля Данила у Холмі і вежі у Столп'ю. Розглянуто питання збереження пам'яті про Давньоукраїнську державність, яка виступала під прапором Руського Королівства. Проаналізовано значення історичної пам'яті у формуванні громадянського суспільства в Україні.

Ключові слова: Руське Королівство, Львів, Руський Замок, Холм, Столп'є, візантійський архітектурний вплив, залишки Замкової стіни, Ризька хартія про автентичність та історичну реконструкцію культурної спадщини

*Завдяки історичній пам'яті людина стає особистістю,
народ – Нацією, а країна – державою
М. Грушевський*

Місто Львів, його культурна та історична спадщина унікальні не тільки в Україні, а й в контексті європейської цивілізації. В часи глобалізації і інтеграції постає питання збереження власної національної ідентичності. Кожна нація намагається акумулювати в собі знання й набут-

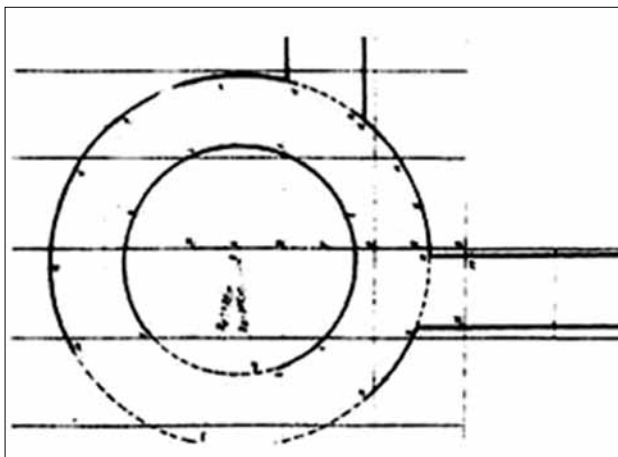
ки попередніх поколінь і відтворити їх в сучасному для збереження своєї автентичності в прийдешньому!

Вивчити історію Високого Замку означає краще зрозуміти історію міста Львова – «оплота Руси» (за висловом Б. Зиморовича¹) та «найблагословеннішої і Богом хранимої матері городів, обителі Руських королів»². Високий Замок корінням сягає Руського Королівства – в ньому зберігалися регалії королівської влади, коронаційні клейноди: 2 корони, два золоті хрести (один з хрестів з вкраплення дерева Чесного Хреста Господнього), королівська мантия і королівський трон. Більшість громадян України позбавлені відомостей про Руське Королівство, яке до першої половини XIV ст. продовжувало Давньоруську державність як могутня держава середньовічної Європи. Стоячи на західних кордонах держави, Руське Королівство перекрило шляхи до зазіхання угорських, польських, німецьких, ятвязьких, литовських (несть їм числа) загарбників на нашу землю! Історія – це скарбниця наших діянь, свідок минулого та наука для сьогодення, застереження для майбутнього.

Метою статті є дослідження історії Високого Замку Львова на основі останніх наукових відомостей та привернути увагу громадськості для проведення конкурсу на кращу ідею-концепцію щодо відтворення історичної споруди Високого Замку XIII–XVII ст.

Львів, як і Рим, стоїть на семи пагорбах³ серед лісів у долині ріки Полтва і розташований на перетині основних середньовічних торговельних шляхів. Гористий рельєф місцевості з наявністю гори «оборонного вигляду», що є «чудом природи та єдина в Сарматії», надає Львову винятково вигідне стратегічне положення. Місто закладене королем Данилом на місці давньоруського поселення в 1240-х роках і назване на честь сина Лева⁴. Дослідження, проведені у 1955–1956 рр. на території Високого Замку та біля його підніжжя О. Ратичем, підтвердили, що поселення тут існувало задовго до першої літописної згадки. Зі зведенням дерев'яної фортеці з кам'яними вежами на горі «оборонного вигляду» давньоруське поселення стало містом. Наявність кам'яних веж на Замковій горі підтверджують повторні розкопки, проведені О. Ратичем в 1975 р. у зв'язку з організацією історико-архітектурного заповідника. На південно-західному краю Замкової гори виявили залишки круглої кутової вежі, яка мала зовнішній діаметр 8,8 м, внутрішній – 5,6 м з товщиною стін 1,6 м (Іл 1). Збереглися завали каміння, скріплені вапня-

ковим розчином і фундаментні рови. Серед нагромаджень каміння виявлено уламки посудин XII–XIV ст., що дало підстави дослідникам датувати ці споруди зламом XII–XIII ст.⁵



Лл. 1. План фундаментів південно-західної вежі Високого Замку у Львові

В укріпленнях Львова татари вбачали серйозну загрозу. У 1259 р. присунула незліченна орда «окаянного» хана Бурундая. За наказом хана князеві Леву довелося «розметати» укріплення Львова.

Лев Данилович належав до найвидатніших військових діячів Руського Королівства і відіграв велику роль у становленні та розвитку військової справи у Галицько-Волинській державі. Як далекоглядний політик та стратег розумів про важливе оборонне значення і стратегічно винятково вигідне розташування Львова, на відміну від Галича, якому загрожувала близькість угрів. Ймовірно, з огляду на оборонну слабкість зруйнованого Галича князь вирішив перенести свою столицю до Львова. Для забезпечення нової столиці 1270 р. збудовано за новими методами оборони замок з княжим палацом і кам'яними стінами, використовуючи попередні вежі. В замку князь складає князівські клейноди, скарби, трофеї і арсенал зброї.

Деякі з дослідників Високого Замку вважають, що князь Лев будував замок нашвидкуруч з дерев, зрубаних на вершині гори. При цьому посилаються на праці хроніста Львова Б. Зиморовича, трактуючи латин-

ський термін *tramu* як колоди дерев. Однак, на нашу думку, Замкова гора споконвіку була лиса зі скельними виступами і на її верхівці дерева ніколи не росли. Тому слово *tramu* може означати «кам'яні брили», тим більше, що Б. Зиморович чітко зазначає, що Лев, для стримування набігів татар, будував Замок з каменю: «Оскільки жадібні до багатой здобичі татари щороку спустошували Руську землю... Розуміючи, що найзди неприятельські не тільки силою зброї, але твердиною мурів можна стримати (підкреслюю: твердиною мурів). За їхнім прикладом наш Лев заходився будувати твердиню [...] зараз же на її верхівці (підкреслюю: на її верхівці) замок з брил (трамів), там же ж виламаних, збудував, загорожами та міцними частоколами оточив... Як тільки Лев звів Високий Замок, згідно з тогочасними правилами містобудування, то відразу переніс туди всі свої скарби, не покладаючись більше а ні на Київську, а ні на Галицьку твердині, з яких перша від сусідніх татар, а друга від близьких угрів була в небезпеці... Єдине, про що можу сказати без жодної загадковості, що Львів перевершив зруйновані Київ і Галич»⁶.

Головним «аргументом» польських авторів про те, що руський замок дерев'яний, було наступне: при руйнуванні замку серед купи вугілля та спорохнявілих колод були знайдені підвалини нез'ясованої споруди, яка знаходилась глибше фундаментів кам'яного замку. Саме ці спорохнявілі підвалини польські дослідники представили первісним замком Лева. Але серед спорохнявілих колод була знайдена урна з вугіллям і недопаленими кістками, що, на нашу думку, засвідчує – тут відбувались язичницькі жертвоприношення. Те, що гора була лиса і використовувалась нашими предками для язичницьких ритуалів, засвідчує польський середньовічний історик Ян Длугош: «Лиса гора, або Світло-гора нависає над містом Львовом. Ця назва в Польщі є також незвичайно поширена, тому що відносилася до віри Світовида». Зубрицький також звертав увагу, що всі так звані «Лісі гори переважно пов'язані з найстарішими поселеннями на нашій землі, а отже і Львів сам, і львівська Лиса гора, на якій стояв одвічний замок, належать до найдавніших часів»⁷. Розповідає про руський замок і мандрівник Мартин Груневег, який проживав у Львові з 1582 р., а в 1588 р. вступив до ордену домініканців, отримавши чернече ім'я о. Венцеслав. В «Описі Львова» (близько 1601–1606 рр.) він пише: «Хоч тепер замок виглядає зле, все ж видно, що князь Лев спорудив його з великою пильністю і великим накладом коштів. Замок займає

весь верх гори... Там нема жодної будови, лише замкові мури. Праворуч від брами глибокий рів у твердому камені. Понад ним – зведений міст до княжого палацу, який стоїть, покритий гонтами, наче великий будинок посеред замку, і з'єднується з обох сторін з мурами. У цьому будинку є чудові зали, кімнати та інші приміщення усякого виду. Зверху каплиця, прикрашена на руський спосіб, у який молився князь. Лише за нею, зі сторони міста, є капличка з католицьким вівтарем, обидві зараз пусті... У замку багато староруської зброї – різних арбалетів, щитів...»⁸.

Польські «дослідники» Високого Замку замовчують ще один важливий фактор: безпосередньо під фундаментами кам'яних стін замку було знайдено чотири глиняні глечики. За давньоруським звичаєм, щоби стіни стояли міцно, у такі глечики клали будівельну жертву. Однак, не аналізуючи та не враховуючи ці аргументи, більшість «дослідників» жертовний вівтар язичників та спалене вугілля продовжують представляти первісним замком Лева.

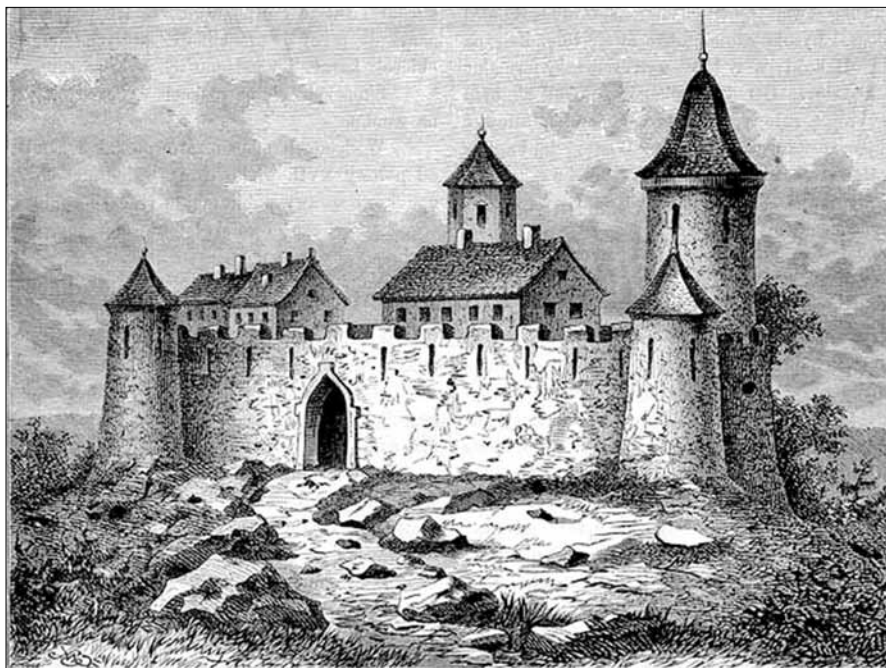
Надійність збудованого замку показали і події 1287 р., коли на львівську землю, після невдалого походу на Краків, присунули орди «найкривавішого» золотоординського хана Тала-Буги. Тала-Буга – правнук Батия (тат. *Telə Buğa*, *Telə Buga*; хан Золотої Орди в 1287–1291 рр., вм. 1291р.). Галицько-Волинський літопис описує, що два тижні палив і грабував Телебуга доквілля, вбитими трупами отруїв води, і кинулась виразка, від якої почали вмирати люди. По відході Телебуги князь Лев Данилович полічив, скільки загинуло у його землі людей, скільки попало в неволю, скільки було вбито і скільки померло, то за підрахункам вийшло дванадцять з половиною тисяч. Лютував хан, але так і не наважився йти на приступ Високого Замку.

Трагічні події сталися 7 квітня 1340 р., коли боярами був отруєний «князь Руського Королівства» Юрій II. Почувши цю звістку, польський король Казимир III з найманцями і військом вирушив на Львів. Казимир переслідував одну мету – пограбувати королівські скарби та забрати коронаційні клейноди. Зрадою й підступом він захопив Високий Замок і забрав зі скарбниці «золото, срібло, перли, дорогоцінне каміння та клейноди, зокрема два золоті хрести і дві корони, що були оздоблені дорогоцінними каменями і перлами. А також шатро, дорогу мантію і розкішний трон всі в золоті і каміннях»⁹. Щоби позбавити можливості обороняти місто, Казимир підпалив дерев'яні конструкції Високого Зам-

ку і з пограбованим добром рушив на Краків. В другому (у кінці червня) поході на Львів Казимир зазнав нищівної поразки від руських воїв під проводом бояр Детька і Данила з Острога. Галичиною стала правити Руська Боярська Рада на чолі з Детьком. У 1342 р. Боярська Рада відновила спалені дерев'яні конструкції замку і його структура, до появи вогнепальної зброї, не змінювалась¹⁰.

Деякі дослідники Високого Замку спираються на працю польського історика Я. Длугоша, котрий зазначає, що Казимир III спалив дерев'яний замок. Такого ж змісту і напис на картині Кароля Млодницького «Давній замок у Львові» (Іл. 2): «Zamek Wysoki» z XIII w., spalony 1648, odbudowany 1653, od XVIII w. stopniowo dewastowany, obecnie zachowane niewielkie fragmenty murów»¹¹.

Досліджуючи хроніку Яна Длугоша, який описував похід Казимира III на Львів у 1340 р. і спалення замку, професор О. Семкович зробив висновок: «Якщо в описі походу Казимира на Львів Длугош спи-



Іл. 2. Картина «Давній замок у Львові». Худ. Кароль Млодницький

рався на надійні джерела, то згадка про дерев'яний замок є його власним доповненням. Це доповнення, зроблене більш ніж століття після описаних подій, має сумнівну достовірність!»¹². Так Історія Я. Длугоша стала офіційною у Польщі і висувати версії, які б їй суперечили, нікому не дозволялось!

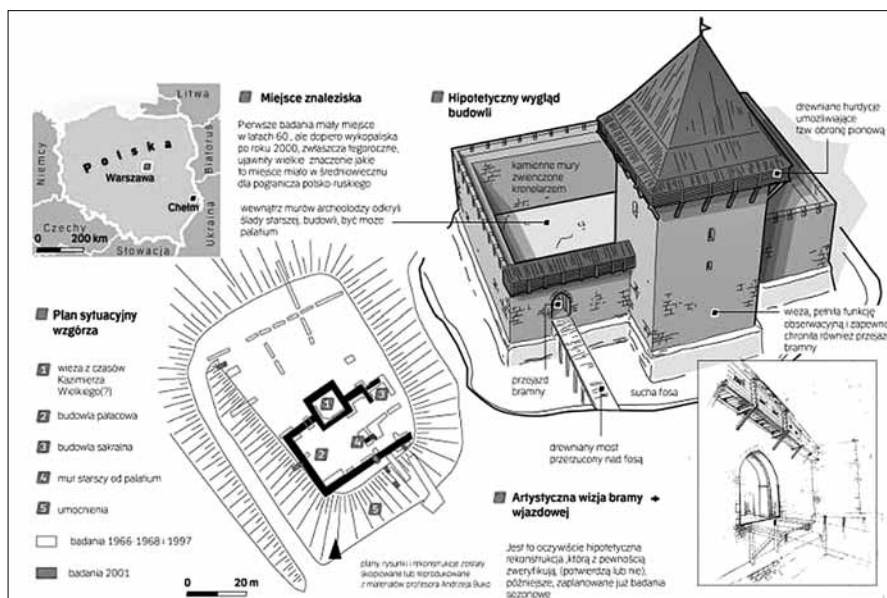
Поглиблене вивчення історичних відомостей, археологічних досліджень, іконографічних, ілюстративних і писемних документів дало підстави для нової версії реконструкції Високого Замку, виокремити кілька етапів його розвитку. Ілюстрації та описи Замку вказують на ряд особливостей, яких не могли логічно витлумачити попередні дослідники. Головна причина в тому, що для них немає аналогів в оборонному будівництві середньовічної Польщі. Натомість звернення до прийомів оборонної архітектури Передньої Азії (Візантія, Сирія, Палестина), епохи хрестових походів, дозволило переконливо реконструювати ці особливості і віднайти аналоги¹³.

Північне Причорномор'я, зокрема пониззя Дунаю і Дністра, де функціонували муровані укріплення з античних, елліністичних, давньоримських та візантійських часів, у XII–XIII ст. лежали на території Галицького князівства¹⁴. Галицько-Волинську державу пов'язували з Візантією і Кримом постійні торгові стосунки¹⁵. Галицькі воїни брали участь у хрестових походах XII ст., що було наслідком політичних союзів та династичних зв'язків західно-руських князів з німецькими королями і князями – активними учасниками хрестових походів¹⁶. Це було нагодою для безпосереднього знайомства з фортифікаціями Передньої Азії та новими замками, спорудженими хрестоносцями¹⁷.

Треба враховувати, що оборонні споруди, які будувалися на усій території Русі до середини XIII ст., відносяться не лише до різних періодів руської історії, але і до різних архітектурних шкіл. Надзвичайно інтенсивні політичні зв'язки Галицького князівства з сусідніми країнами зробили істотний вплив на усю архітектурно-будівельну діяльність, перетворивши цей район по суті в контактну зону взаємодії візантійсько-руської і романської архітектури¹⁸.

Внаслідок династичних зв'язків правителі Королівства були знайомі з новими методами оборони. Оборонне мистецтво Королівства відрізняється від оборонних традицій Київської Русі і в післямонгольській період продовжувало йти шляхом свого розвитку і вдосконалення. Дослі-

дження палацового двору (замку) короля Данила у Холмі та оборонної вежі в Столп'ю біля Холму доводять, що їм аналогів в оборонному будівництві Польщі також немає. У збудованих спорудах, а особливо у віднайденій верхній капличці вежі у Столп'ю, проглядається генетичний зв'язок з деякими архітектурними пам'ятниками раннього християнства Візантії. Об'єми збудованої вежі-монастиря розраховані на підставі прийнятих у Візантії одиниць виміру – візантійського ліктя і стопи. Дослідження залишків облицювальної плитки та іншої керамічної продукції зі Столп'я також показали, що ці вироби за багатьма приватними ознаками відносяться до русько-візантійської культурної традиції XII–XIII ст. Столпівська вежа могла служити як архітектурний елемент приміського монастиря, збудованого біля нової столиці короля Данила (Іл. 3). Є припущення, що Данило збудував цей монастир для своєї матері, «Великої княгині Романової», доньки Візантійського імператора імператора Ісаака II¹⁹. Керівник археологічних розкопок в Холмі професор Анджей Буко, який досліджував замковий палац Данила, розповідає: «Стіни палацового двору Данила мають 2 метри завширшки. Складаються зі стін – зовнішньої і внутрішньої.



Іл. 4. Колона підземелля Львівського музею історії релігії

Лицева і внутрішня сторони стіни викладені з блоків різновидності піщанику, так званого глауконіту: зеленого каменю, що зустрічається тільки в Холмі. Простір між цими стінами заповнений маленькими кусочками піщаника, скріпленого розчином. Таке будівництво свідчить про те, що ми маємо тут справу зі східними впливами, руськими і навіть візантійськими. Аналогічні об'єкти і спосіб складання не знайомі на території Польщі, але їх можна знайти в зоні впливу візантійського²⁰.

Цікавим є і двір (палац) князя Льва у Львові. Нещодавно, коли у музеї біля Домініканського собору робили ремонтно-реставраційні роботи, відбулося відкриття цокольного



Іл. 3. Гіпотетична реконструкція замку в Холмі

поверху палат князя Лева, які зараз є підземеллям. Попередні дослідження показують, що цокольний поверх будувався за княжих часів. Давні хроністи Львова і матеріали львівського монастиря Домініканів²¹ подають дані про закладення князем Левом палацу у підніжжі Замкової гори. Згідно з останньою гіпотезою, віднайдені при реконструкції двору Львівського музею історії релігії колони у монастирських стінах походять з палацу князя Лева (Іл. 4). На прохання дружини Констанції Лев передав о. домініканам капличку в палаці. Зараз це підземелля, однак колись був цокольний поверх палацу. Історики припускають, що ця будівля є залишком від княжого палацу Лева Даниловича. На фундаментах цокольного поверху був збудований мурований костел домініканців Божого Тіла. Не менш цікавим є і той факт, що аналогічно мешкальний палац князя Лева і на Замковій горі також був збудований з цокольним поверхом без вікон для кращої його обороздатності.

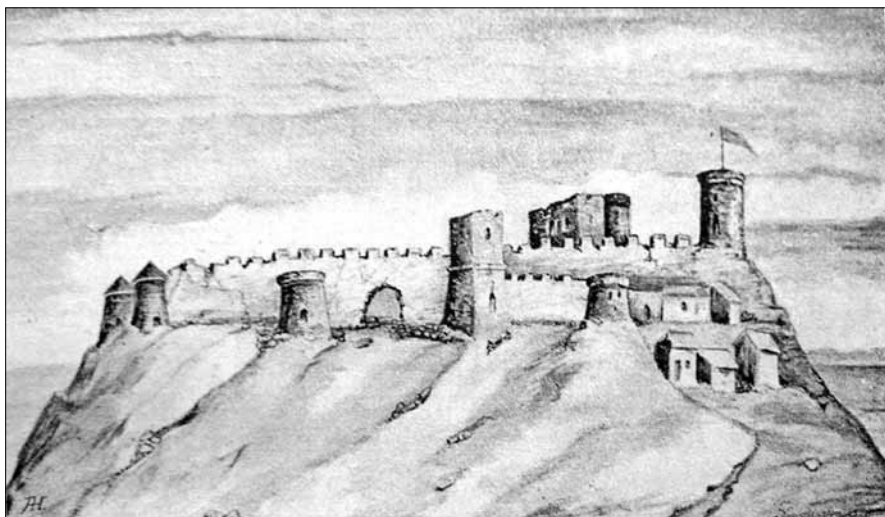
Прогресивна галицька інтелігенція пам'ятала про своє коріння і не забувала про спорідненість з Давньоруською державою. Про героїчне минуле свідчив Руський замок над містом на горі (Іл. 5, 6, 7).



Іл. 5. Високий Замок середини XVI ст.



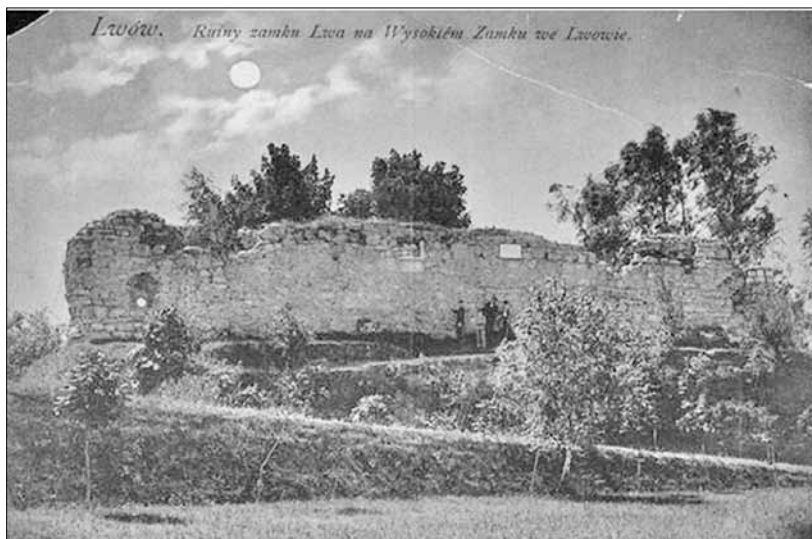
Іл. 6. Високий Замок у Львові кінця XVII ст.



Лл. 7. Високий Замок у Львові середини XVIII ст.

Після революції 1848 р. народи, що населяли Австрію, почали піднімати питання федерального устрою Австрії на правах автономій. Залишки замку князя Льва не вписувалися в канони федералістів «польського» Львова, бо підкреслювали український його пріоритет. В 1869 р., на честь 300-річчя Люблінської Унії, для утвердження польськості Львова, розпочалося спорудження копця Люблінської Унії. Не зважаючи на протести української інтелігенції, було розпочато цілеспрямоване нищення Руського замку, який височів над «польським» містом. Львівський Магістрат негайно скликав комісію, яка постановила наступне: «Щоби при насипанні копця ані фундаменти, ані інші мури колишнього замку не були порушені». Все це не бралось до уваги і нищення мурів замку вважалося за патріотичний обов'язок поляка. Сам Смолька запропонував Магістратові (1869 р.), щоб з гори залишити тільки місце, яке займе сам копец, а решту гори використати для каменоломень і тим самим остаточно знести гору²². Мури замку штучно підкопували і завалювали, потім доценту знищували їх фундаменти, а місце, на якому стояли, спланувували. Так закінчується славна 600-річна історія Високого Замку, підвалини якого заклав князь Лев.

Із втратою Високого Замку змінився зовнішній вигляд міста та його енергетика. Місто загубило своє коріння – воно звідси починалось, а нащадки пам'ять про «Слави руської уламок»! Зараз про те, що на Замковій



Лл. 8. Поштівки з руїнами стіни Високого Замку у Львові

горі був замок Льва, нагадують лише декілька поштівок з написом – «Lwow. Ruiny zamku Lwa na Wysokiem Zamku we Lwowie». Поштівки випущені у 1906 р. Я. Кляйном в Кракові²³. На поштівках залишок стіни, який вдалося відстояти А. Шнайдеру (Іл. 8). Кольорова обігова поштівка, випущена 1916 р. в Кракові з печаткою польської військової цензури 28 серпня 1919, продається в Інтернет-аукціоні²⁴.

Ідея відродження Високого Замку витає в повітрі з перших днів після його знищення. І вона донині залишається просто ідеєю. Громадяни України і мешканці Львова повинні власними очима бачити сліди свого славного та героїчного минулого і розповідь про давньоукраїнську державність повинна мати реальну основу. Для цього, на нашу думку, потрібно зовсім небагато: відновити спочатку хоча б частину замкових укріплень, як символ давньоукраїнської державності. І, як перший крок, реставрувати залишок замкової стіни, що показана на поштівках. Наслідки перебування під чужим пануванням таки далися взнаки: забувся авторитет, яким володіли спадкоємці Руської держави серед європейських держав, а «сусіди», натомість, створили версію про відсталість та дикість нашого Краю.

В країнах Прибалтики, які відновили свою незалежність, відновлення моментів історичної пам'яті вважається важливим внеском в утвердження власної державності. Оскільки більшість міжнародних засад і Хартій ICCROM заперечують реконструкцію (відтворення) культурної спадщини, обговоренню цього питання була присвячена регіональна конференція ICCROM «Культурна спадщина: автентичність і історична реконструкція», яка відбулася 23-24 жовтня 2000 р. в столиці Латвії Ризі. З огляду на те, що у країнах, які нещодавно відновили свою незалежність, питання реконструкції та автентичності набули особливої ваги і значна кількість таких заходів планується і втілюється в життя, Делегати ICCROM спільно з делегатами від Канади, США й Великобританії, Естонії, Латвії, Литви, Білорусі та України прийняли Ризьку хартію про автентичність та історичну реконструкцію культурної спадщини. Пункт 6 згаданої Хартії декларує, що у виняткових випадках реконструкція культурної спадщини, втраченої в результаті стихійних чи спровокованих людьми лих, може бути прийнятною, коли для історії та культури відповідного регіону конкретна пам'ятка [...] має символічне значення.

Ми, Громадяни України, маємо всі законні підстави ініціювати відтворення замку Руського Королівства! Наразі потрібно провести конкурс ідей-концепцій архітекторів міста, діаспори на відтворення Високого Замку, а можливо, і Міжнародний конкурс. Конкурс ідей-концепцій має віднайти оптимальний варіант, який би задовольнив історикознавців, мистецтвознавців, архітекторів, дизайнерів, громадськість міста та відповідав би історичним реаліям часу.

- ¹ Зиморович Б. Потрійний Львів (Хроніка міста Львова) / літ. пер. Н. Царьова – Львів, 2002. – С. 49-51.
- ² Могитич Р. Яким був столярний Львів? До суперечки про львівське будівництво XIII-XIV ст. // Дзвін. – 1991. – № 6. – Червень. – С. 50-54.
- ³ Парійчук К. Р. Римські впливи в архітектурі Львова [Електронний ресурс]. – Режим доступу: http://www.rusnauka.com/SND/Istoria/1_pariychuk%20k.doc.htm.
- ⁴ Давидович М. Замок Руського Королівства (Високий замок) // 7 чудес світу [Електронний ресурс]. – Режим доступу: <http://webcache.googleusercontent.com/search?q=cache:LfR8lrG2nugJ:210460.zibenua.web.hosting-test.net/node/9792+&cd=2&hl=uk&ct=clnk&gl=ua&client=opera>.
- ⁵ Багрий Р. С., Могитич І. Р., Ратич А. А., Свешников І. Раскопки в Львовe 1975. – М., 1976. – С. 54-55.
- ⁶ Зиморович Б. Потрійний Львів... – С.49-51.
- ⁷ Zubrzycki J. Dwa zamki we Lwowie // Cracovia Leopoldis – historia i kultura Lwowa oraz Małopolski Ws. [Źródło elektroniczne]. – Dostęp: <http://cracovia-leopoldis.pl/index.php?pokaz=art&id=1736>.
- ⁸ Опис Мартина Груневега про заснування, розташування та забудову м. Львова. Історія Львова: Збірник документів і матеріалів. – Київ: «Наукова Думка», 1986. – С. 61-64.
- ⁹ Długos J. Historia Polski (Annales sen cronicae incliti regni Poloniae Opera) – Kraków, 1876. – Т. 3. – С. 196-197.
- ¹⁰ Могитич Р. Яким був столярний Львів?... – С. 50-54.
- ¹¹ Strzecha. – 1870 / – S. 393.
- ¹² Semkowicz A. Krytyczny rozbiór Dziejow Polskich Jana Długosza (do roku 1384). – Kraków, 1887. – С. 52-55.
- ¹³ Могитич Р. І Високий Замок у Львові. До питання історії та реконструкції первісного вигляду // Вісник «Укрзахідпроектреставрація». – Львів, 2005. – Ч. 15. – С. 99-119.

- ¹⁴ Дашкевич Р. Проблема державності на Галицько-Волинських землях (кінець X - середина XIV ст.) // Король Данило Романович і його місце в українській історії: Матеріали міжнародної наукової конференції. Львів, 19-30 листопада 2001. – Львів, 2003. – С. 15.
- ¹⁵ Копитко А. Галицька та Волинська землі і Візантія в системі міжнародних зв'язків (XIII - перша половина XIV ст.) // Король Данило ... – С. 97-101.
- ¹⁶ Войтович Л. Роман Мстиславович і утворення Галицько-Волинського князівства // Галичина і Волинь в добу середньовіччя. – Львів, 2001 – С. 15; Масан О. Середньовічна Україна і Німецький орден: недосліджені проблеми взаємовідносин // Доповіді та повідомлення Четвертого міжнародного конгресу україністів. Одеса, 26 – 29 серпня 1999. – Одеса-Київ-Львів, 1999. – Ч.1: Історія. – С. 75-76.
- ¹⁷ Могитич Р. І Високий Замок у Львові... – С. 109.
- ¹⁸ Рапопорт П. Зодчество Древней Руси. – Л.: Изд-во «Наука», 1986. – С. 11, 89.
- ¹⁹ Майоров В. Дочь Византийского императора Исаака II в Галицко-Волынской Руси [Электронный ресурс]. – Режим доступа: http://www.drevnyaya.ru/vyp/2010_1/part_10.pdf.
- ²⁰ Kowalski K. Ruiny niezwykłego średniowiecznego pałacu z zielonego kamienia kryje Góra Katedralna // Rzeczpospolita. [Zródło elektroniczne]. – Dostęp: <http://www.rp.pl/artukul/542568.html>.
- ²¹ Barącz S. Rys dziejów zakonu kaznodziejskiego w Polsce. – Т. 2. Lwów, 1859. – S. 443.
- ²² Czolowski A. Wysoki zamek. – Lwow, 1910. – С. 104.
- ²³ Фото поштівки «Руїни замку Льва на Високому Замку» [Електронний ресурс]. – Режим доступу: <http://www.lvivcenter.org/uk/uid/picture/?pictureid=1121>.
- ²⁴ Lwów – Ruiny Zamku Lwa na Wysokim Zamku we Lwowie [Zródło elektroniczne]. – Dostęp: http://allearchiwum.pl/lwow_ruiny_zamku_lwa_na_wysokim_zamku-618315102.html.