

УДК 681.3:621.375

О.Д. АЗАРОВ, О.В. КАДУК

## МЕТОДИ ПОБУДОВИ АЦП ПОРОЗРЯДНОГО НАБЛИЖЕННЯ, ЩО САМОКАЛІБРУЮТЬСЯ

*Вінницький національний технічний університет  
95, Хмельницьке шосе, м. Вінниця, 21021, Україна  
тел.: (+380) (432) 513293  
e-mail: azarov@vstu.vinnica.ua*

**Анотація.** У статті розглядаються стратегії самокалібрування похибок характеристики перетворення АЦП послідовного наближення. Приводиться алгоритм калібрування АЦП із ваговою надлишковістю з осередненням на розгортках. Доведено, що використання такого типу калібрування дозволяє мінімізувати накопичення методичної похибки.

**Аннотация.** В статье рассматриваются стратегии самокалибровки погрешностей характеристики преобразования АЦП последовательного приближения. Представлено алгоритм калибровки АЦП с весовой избыточностью с усреднением на развертках. Доведено, что использование такого типа калибровки разрешает минимизировать накопление методической погрешности.

**Abstract.** The article is devoted to the overview of selfcalibration process of successive approximation ADC transfer characteristic errors. The calibration with averaging algorithm for ADC with weigh surplus are resulted in. It is proved that the usage of such calibration algorithm allows to minimize accumulation of truncation errors.

**Ключові слова:** АЦП, позиційні системи числення із ваговою надлишковістю, похибки перетворення, інтегральна нелінійність, диференційна нелінійність, похибки квантування, самокалібрування.

### ВСТУП

У теперішній час значну нішу серед перетворювачів форми інформації займають багаторозрядні АЦП послідовного наближення, що забезпечують частоту перетворення даних  $1\div 10$  МГц і роздільну здатність на рівні 12-18 розрядів [1, 2]. Вони широко використовуються в інформаційно-вимірвальних системах, багатоканальних системах збору і оброблення даних, зокрема, для сейсморозвідки, аудіосистем, медичних вимірвальних системах.

Аналіз найсучасніших моделей провідних фірм світу Analog Devices, Intersil, Maxim Integrated Products, Burr Brown, Texas Instruments показує, що 16-18-розрядні АЦП можуть мати похибку лінійності на рівні  $\pm 2,5$  квантів [1, 2]. Під час зміння умов навколишнього середовища, в процесі експлуатації, а також старіння похибки стають ще більшими [3, 4]. Таким чином реальна точність перетворення не відповідає розрядності АЦП. Завдання параметрів елементної бази за допомогою лазерної припасування може забезпечити метрологічні характеристики лише на момент виготовлення. Таким чином, існують фундаментальні обмеження на можливості технологічного досягнення точності. Разом з тим, використання кібернетичних методів, таких як самонастроювання, самокоригування та самокалібрування, взагалі дозволяє відмовитись від лазерного припасування і, водночас, підтримувати метрологічні характеристики АЦП і ЦАП на заданому рівні у процесі експлуатації, а також під час зміння умов навколишнього середовища. Причому ЦАП можна будувати на неточних елементах, тобто таких, первинні похибки яких перевищують, а іноді значно перевищують (на один-два порядки) підсумкові похибки перетворення.

### АКТУАЛЬНІСТЬ

Основними складовими загальної похибки перетворення АЦП є похибки лінійності, масштабу і нуля [5]. Для коригування похибок масштабу система повинна містити джерело еталонної напруги або струму. Такий підхід є достатньо складним і вимагає додаткових заходів щодо термостабілізації. Тому його

використання є доцільним тільки у високоточних вимірювальних системах. Водночас у більшості застосувань, наприклад, для систем цифрового оброблення аналогових сигналів достатньо забезпечити коригування тільки похибок лінійності. При цьому характер похибок лінійності принципово залежить від типу аналого-цифрового перетворювача. Так, в АЦП послідовного наближення, що містить ЦАП паралельної дії, відхилення ваг розрядів, викликані неточністю номіналів резисторів або конденсаторів, призведуть до появи складного стрибкоподібного характеру характеристики перетворення, тобто до появи нелінійності другого роду [6]. Тому коригування такого типу похибок являє собою окремий напрям у галузі аналого-цифрового і цифроаналогового перетворення на противагу АЦП із гладкою нелінійністю (похибки нелінійності першого роду), що має місце в перетворювачах інтегруючого типу та сігма-дельта АЦП.

Питанням дослідження похибок перетворення присвячено досить багато праць [3, 6-10]. Водночас характер нелінійності характеристики перетворення після самокалібрування досліджено недостатньо, особливо для швидкодіючих АЦП із ваговою надлишковістю. Зокрема, не досліджено методичні похибки самокоригування і самокалібрування. Тому тема статті, що присвячена дослідженню і оцінюванню похибок диференціальної та інтегральної лінійності для АЦП послідовного наближення із ваговою надлишковістю, що самокалібрується, є актуальною.

### МЕТА

Підвищення лінійності характеристики перетворення АЦП послідовного наближення, побудованого на неточному ЦАП із ваговою надлишковістю, що самокалібрується.

### ПОСТАНОВКА ЗАДАЧ

1. Огляд існуючих методів побудови АЦП порозрядного наближення, що самокалібруються, на основі двійкових систем числення і систем числення із ваговою надлишковістю.
2. Аналіз стратегії самокалібрування АЦП порозрядного врівноваження із ваговою надлишковістю.
3. Оцінювання похибок інтегральної та диференційної лінійності характеристики перетворення АЦП порозрядного наближення із ваговою надлишковістю, що самокалібруються, до і після калібрування.

### РОЗВ'ЯЗАННЯ ЗАДАЧ

У теорії аналого-цифрового перетворення запропоновано два окремих підходи для коригування похибок перетворення, а саме: методи самокоригування для двійкових АЦП, а також методи для АЦП із ваговою надлишковістю. У першому випадку використовується принцип введення у процесі основного перетворення коригувальних поправок, представлених в аналоговій формі і визначених під час спеціальної процедури вимірювання відхилень ваг розрядів від номінальних значень. Відповідно до другого підходу визначення відхилень здійснюється під час спеціальної процедури самокалібрування ваг розрядів надлишкового АЦП. Визначенні цифрові еквіваленти реальних ваг розрядів зберігаються в пам'яті обчислювального пристрою і в подальшому використовуються для формування результату основного перетворення. При цьому введення коригувальної поправки вже не потрібне.

Процедура самокалібрування двійкових АЦП запропонована в [6] і базується на використанні трьох двійкових ЦАП для відновлення характеристики перетворення АЦП і зменшення похибок лінійності, масштабу і нуля (рис. 1). Тут ЦАП<sub>осн</sub> – ЦАП, похибка якого коригується; ЦАП<sub>кор</sub> – використовується як формувач напруги, що компенсує похибку ЦАП<sub>осн</sub>, і як вимірювач його похибки. Допоміжний ЦАП<sub>доп</sub> генерує в режимі контролю напруги, близькі до напруг ЦАП<sub>осн</sub>. Блок керування та обчислення поправок (БКтаОП) генерує потрібні на етапі контролю коди, обчислює поправки, що фіксуються на відповідних регістрах (RГ<sub>осн</sub>, RГ<sub>кор</sub>, RГ<sub>доп</sub>). Кожне врівноваження здійснюється подачею на ЦАП<sub>осн</sub> та ЦАП<sub>доп</sub> кодів  $K'_{осн i}$ ,  $K''_{осн i}$ ,  $K_{доп i}$ , та підбирання на ЦАП<sub>кор</sub> відповідних коригуючих кодів  $K'_{кор i}$  та  $K''_{кор i}$ .

Для схеми, представленої на рис. 1, характерна значна структурна надлишковість, оскільки для зменшення похибок перетворення крім основного ЦАП використовується ще два додаткових коригувальних ЦАП.

З метою зменшення вказаної надлишковості в роботі [9] пропонується замінити ЦАП<sub>осн</sub> та ЦАП<sub>кор</sub> на схему, наведену на рис. 2а. При такій заміні ЦАП<sub>осн</sub> перетворює лише старші  $n-k$  розряди коду. Перетворювач ЦАП<sub>кор</sub> в режимі контролю виконує ті ж самі функції, що і ЦАП<sub>кор</sub> в схемі на рис. 1, тобто використовується для визначення різниці напруг ЦАП<sub>осн</sub> та ЦАП<sub>доп</sub>. У робочому режимі ЦАП<sub>кор</sub> перетворює обчислену в цифровому формувачі поправок суму  $k$  молодших розрядів коду  $K_{вих}$  та коду

похибки старших розрядів, що визначений на етапі контролю.

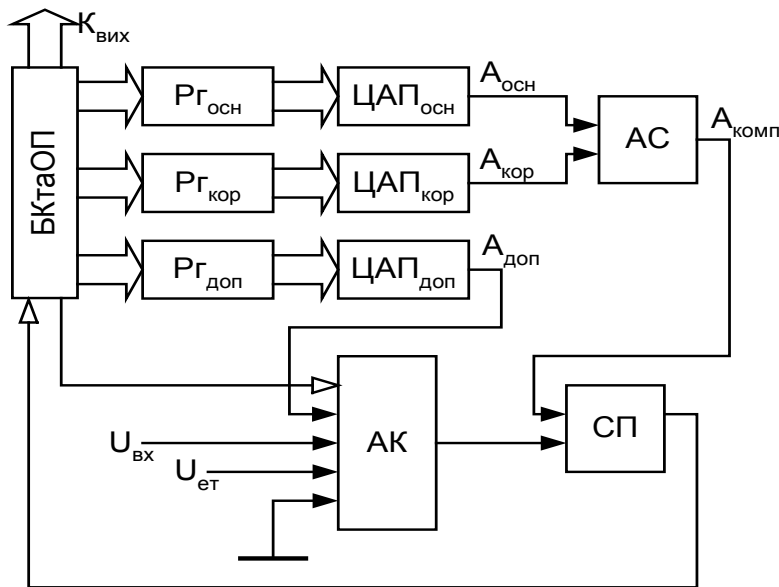


Рис. 1. Базова структура двійкового АЦП з контролем та коригуванням не лінійності

Якщо ЦАП<sub>осн</sub> має велику кількість розрядів, але похибка старших розрядів призводить до розривів шкали, що перевищує задану точність перетворення, то можна реалізувати АЦП за схемою рис.2б, тобто місце має перекриття шкал перетворювача (рис. 2в). Із загальної кількості  $n$  розрядів  $k$  молодших розрядів розглядаються як відповідні молодші розряди  $k$ -розрядного перетворювача ЦАП<sub>кор</sub>, а  $n-k$  старших – як розряди  $(n-k)$ -розрядного ЦАП<sub>осн</sub>. Якщо сумарна похибка старших розрядів з молодшої групи також перевищує припустимий розрив шкали, з метою запобігання появи розривів характеристики перетворення потрібно включити ще один додатковий однорозрядний ЦАП, вага розряду якого перекриває похибку вказаної групи розрядів. Тобто місце має структурна надлишковість. Крім того, введення коригувальної поправки в розглянутій схемі здійснюється в аналоговій формі в процесі основного перетворення для кожного розряду, що значно знижує загальну швидкодію.

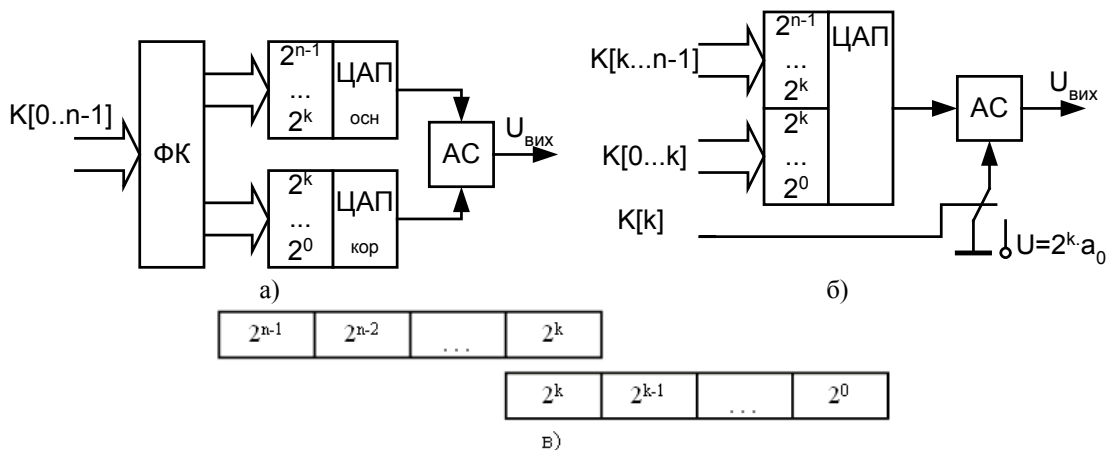


Рис. 2. ЦАП, що коригується, зі зменшеною структурною надлишковістю

У [11] запропоновано ще один метод самокалібрування, проведення якого полягає у визначенні похибок, спричинених кожним бітом, і збереження їх в цифровому форматі. Це дозволяє поправки автоматично враховувати під час основного процесу роботи, коли окремий біт бере участь у процесі перетворення. На рис.3 показано схему АЦП послідовного наближення, що містить  $M$ -бітний ЦАП для старших біт і  $K$ -бітний ЦАП для молодших розрядів. Крім того, використовується  $M+2$ -бітний ЦАП для калібрування через сміську  $S$ . Усі старші  $M$  біт калібруються послідовно, починаючи із найстаршого розряду.

У звичайному режимі роботи перетворювач працює по алгоритму послідовного наближення, а

коригуючі поправки додаються або віднімаються в аналоговій формі за допомогою калібрувального ЦАП. Недоліком такого методу є наявність в схемі прецизійного джерела опорної напруги. До того ж у схемі втрачається швидкодія.

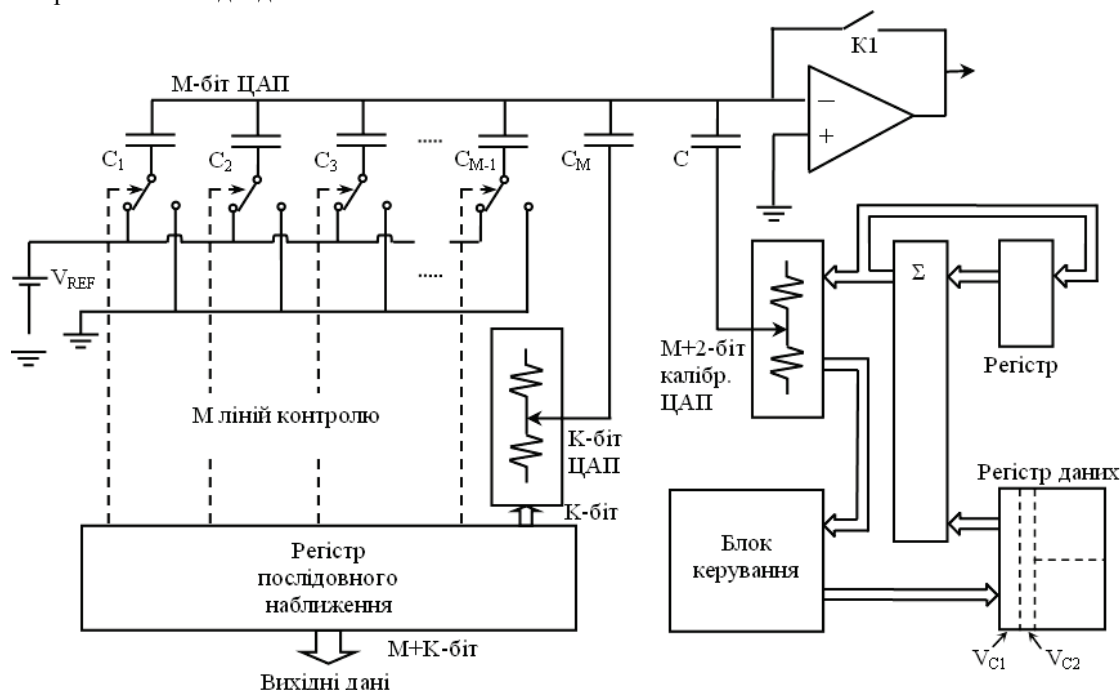


Рис. 3. Структурна схема двійкового конденсаторного АЦП порозрядного врівноваження, що самокаліструється

Автори пропонують використовувати інший підхід підвищення точності АЦП, побудованого на неточних елементах, шляхом уведення вагової надлишковості, що дозволяє застосовувати процедуру самокалібрування. Слід також додати, вагова надлишковість дозволяє підвищувати швидкість перетворення АЦП, побудованих з використанням елементної бази середньої швидкодії, завдяки можливості компенсації динамічних похибок першого та другого роду. Крім того, запропонований підхід не вимагає введення поправок під час основного перетворення в аналоговій формі. Він дозволяє робити це чисто в цифровий спосіб, тобто програмним шляхом під час процедури самокалібрування. Порівнюючи ці два підходи, слід зазначити, що в першому випадку має місце зниження швидкодії АЦП через додаткові витрати часу на обчислення і введення коригувальних поправок під час основного перетворення. Другий підхід не вимагає подібних операцій і до того ж використання вагової надлишковості дозволяє значно (на порядок) зменшити час основного перетворення, тобто підвищити швидкодію [10].

Уведення вагової надлишковості полягає у побудові АЦП і ЦАП на основі позиційних систем числення із ваговою надлишковістю. Для таких систем характерним є перевищення суми ваг молодших розрядів над вагою старшого розряду  $Q_i \leq \sum_{j=0}^{i-1} Q_j$ , звідки і походить поняття вагової надлишковості. При цьому будь-яке число можна зобразити у формі:

$$N = \sum_{i=0}^{n-1} a_i \cdot Q_i,$$

де  $a_i$  – алфавіт системи числення, наприклад, з розрядними коефіцієнтами типу  $a_i \in \{1, 1\}; \{0, 1\}$ ;  $i=0, 1, 2, \dots, n-1$  – номер розряду;  $Q_i$  – вага  $i$ -го розряду. Залежно від закону завдання значення ваги кожного  $i$ -го розряду по відношенню до молодших  $Q_i = f(Q_{i-1}, Q_{i-2}, \dots, Q_{i-k})$  ці системи можна поділити на системи з природним і штучним набором ваг розрядів.

Природний набір – це такий, в якому відношення між вагами сусідніх розрядів має певне постійне

значення, що називається основою системи числення  $\alpha = \frac{Q_i}{Q_{i-1}}$ . При цьому ваги розрядів мають такі значення:

$$Q_0 = \alpha^0 \cdot Q_0; Q_1 = \alpha^1 \cdot Q_0; Q_2 = \alpha^2 \cdot Q_0; \dots; Q_{n-1} = \alpha^{n-1} \cdot Q_0,$$

де  $Q_0$  – вага молодшого розряду. Прикладом надлишкових позиційних систем числення (НПСЧ) із природним набором ваг розрядів є системи числення з основою  $\alpha = \sqrt{2}$  або на базі золотих  $p$ -пропорцій.  $p$  – це степінь характеристичного рівняння  $x^{p+1} + x^p - 1 = 0$ , додатний корінь якого визначає  $\alpha$ . При  $p=0$  дана НПСЧ вироджується у двійкову систему числення,  $p=1$  – систему класичної золотої пропорції ( $\alpha \approx 1,618$ ),  $p=2$  – код Коца ( $\alpha \approx 1,84$ ),  $p=\infty$  – одиничний код.

Для НПСЧ зі штучним набором вага кожного розряду формується у рамках базису, що являє собою сукупність ваг розрядів  $Q_0, Q_1, Q_2, \dots, Q_{n-1}$ , де вага кожного  $i$ -го розряду у загальному випадку дорівнює сумі певної кількості ваг молодших розрядів

$$Q_i = Q_{i-1} + Q_{i-2} + \dots + Q_{i-k},$$

де  $k$  – деяке ціле число [10]. Можна вважати, що у цьому випадку набір ваг розрядів – це базис. Прикладом такого базису може бути набір ваг розрядів, пропорційних  $p$ -числам Фібоначчі [12] або числам, значення яких пропорційні дубльованому двійковому ряду типу 1; 1; 2; 2; 4; 4; ...  $2^{n-1}, 2^{n-1}$  та ін. Абсолютне значення вагової надлишковості визначається як:

$$\Delta \tilde{Q}_i = \sum_{j=0}^{i-1} Q_j - Q_i.$$

Постійне значення відносної вагової надлишковості  $\delta \tilde{Q}$  є характерним для НПСЧ із природним розташуванням ваг розрядів, оскільки її рівень не залежить від номера розряду і розраховується за допомогою співвідношення:

$$\delta \tilde{Q} = \frac{\sum_{j=0}^{i-1} Q_j - Q_i}{\sum_{j=0}^i Q_j} \approx \frac{2 - \alpha}{\alpha}.$$

У табл. 1 наведені значення відносної вагової надлишковості для НПСЧ із різними основами системи числення  $\alpha$ .

Таблиця 1. Значення  $\delta \tilde{Q}$  залежно від  $\alpha$

$\alpha$	2	1,9	1,84	1,70	1,618	1,6	1,5	1,41	1,3
$\delta \tilde{Q}_{\max}, (\%)$	0	5,29	11,11	17,65	23,62	25,00	33,33	41,4	53,8

Структурну схему АЦП порозрядного врівноваження на базі НПСЧ з алфавітом (0;1), що самокалібрується, представлено на рис 4. У загальному випадку для АЦП і ЦАП характерні алфавіти (0;1) і ( $\bar{1}$ ; 1). Для реалізації алфавіту ( $\bar{1}$ ; 1) потрібно у структурній схемі перетворювача інформації мати два джерела опорної напруги або струму, водночас як для (0;1) – одне. На рис. 4 БК – блок керування, РПН1, РПН2 – перший і другий реєстри послідовного наближення відповідно, К – аналогових комутатор, СП – схема порівняння,  $\alpha$ -ЦАП1,  $\alpha$ -ЦАП2 – відповідно перший і другий неточні цифроаналогові перетворювачі, побудовані на НПСЧ, що дозволяє, не зважаючи на неточне завдання ваг розрядів здійснювати точне врівноваження, БП – блок пам'яті, що містить постійну пам'ять (ПП) і оперативну пам'ять (ОП), ЦОП – цифровий обчислювальний пристрій.

Такий АЦП працює у двох режимах: основного перетворення і самокалібрування. У режимі самокалібрування АЦП працює по алгоритму, що передбачає визначення, коригування і зберігання відкаліброваних значень ваг розрядів у цифровій формі, зокрема, із зображенням цифрових еквівалентів відкаліброваних ваг розрядів у вигляді двійкових кодів у пам'яті ЦОП.

Для АЦП із ваговою надлишковістю специфічною є похибка квантування, яку потрібно додатково враховувати для оцінювання загальної похибки перетворення. Традиційно для двійкових АЦП вона дорівнює  $\frac{q}{2}$  [13]. Характеристика квантування АЦП на основі НПСЧ із дробовими вагами розрядів є нерівномірною, а крок квантування  $q$  – змінним. Проте набір можливих кроків квантування є обмеженим. Кількість можливих кроків квантування  $q$  залежить від  $\alpha$  [10]. Так, характеристику квантування для рекурентних позиційних систем числення із ваговою надлишковістю з основою  $\alpha \approx 1,618$  наведено на рис. 5, з якого видно, що є два можливих кроки 1 та 0,618 відповідно.

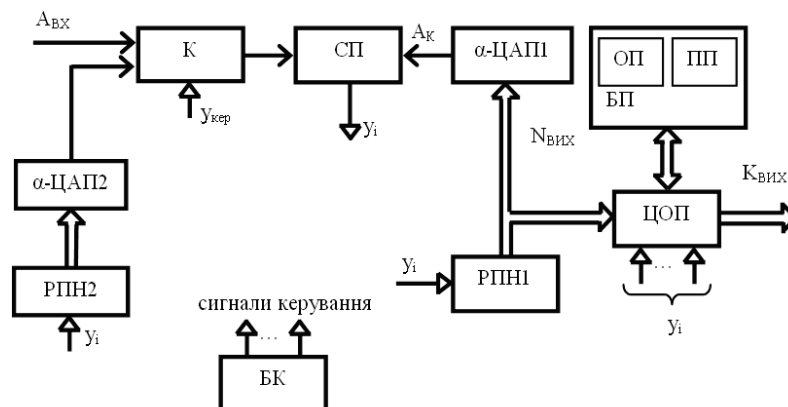


Рис. 4. Узагальнена структурна схема АЦП порозрядного врівноваження, що самокалібується

Особливістю надлишкових ЦАП, побудованого на неточних елементах, є наявність зон перекриття (рис. 6) [14], що дозволяє виконувати процедуру самокалібрування ваг розрядів. Результати самокалібрування можуть багатократно використовуватися у процесі основного перетворення або вимірювання аж доти, поки внаслідок змінення параметрів аналогових вузлів АЦП або вимірювального каналу не виникне потреба здійснювати повторне самокалібрування. Реалізація процедури калібрування не вимагає наявності еталонних сигналів або взірцевих мір.

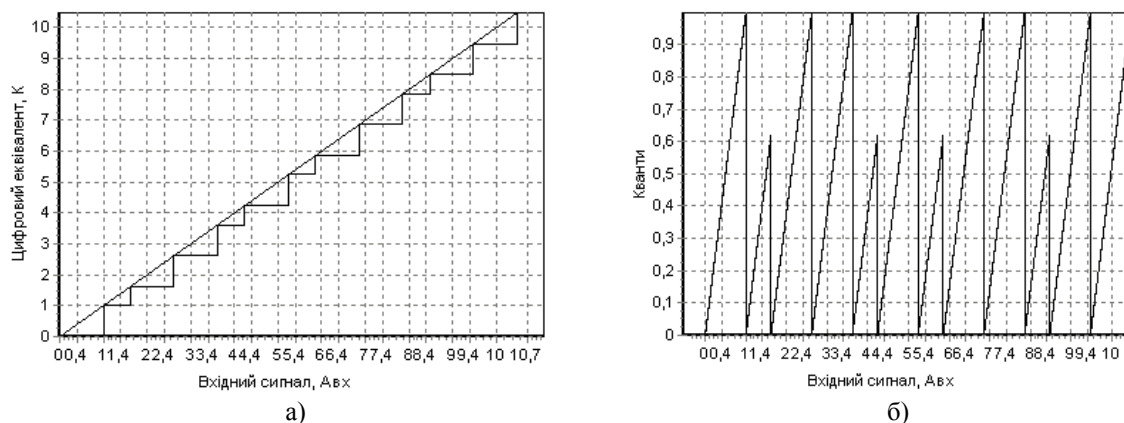


Рис. 5. Характеристика перетворення АЦП  $\alpha = 1,618$  (а), похибки квантування (б)

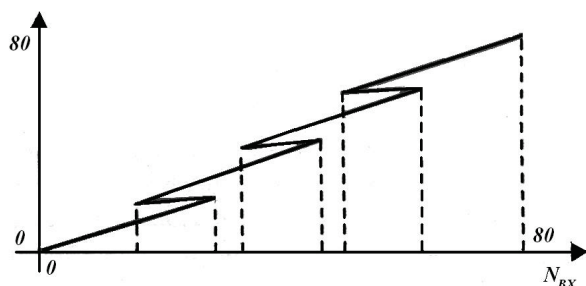


Рис. 6. Характеристика перетворення ЦАП із ваговою надлишковістю

Серед похибок перетворення (нуля, масштабу, лінійності) калібрування похибок лінійності найбільш складне. До похибок лінійності належать похибки інтегральної та диференційної лінійності. Нелінійність (інтегральна нелінійність, INL) – це максимальне відхилення реальної характеристики перетворення від ідеальної. Нелінійність, як правило, визначають у відносних одиницях, однак можна подавати її значення в одиницях молодшого

значущого біта (МЗБ):

$$\delta_L = \frac{\varepsilon_i}{D} \cdot 100\% = \frac{\sum_{i=0}^{n-1} a_i \cdot Q_i - \sum_{i=0}^{n-1} a_i \cdot Q_{i0}}{\alpha^n} \cdot 100\%,$$

де  $Q_i = Q_{i0} \pm \Delta Q_i$ . Інколи замість терміну нелінійність (інтегральна нелінійність) використовують відносна точність. Диференційна нелінійність (DNL) – це максимальна зміна (із врахування знаку) відхилення реальної характеристики перетворення від ідеальної під час переходу від одного значення вхідного коду до іншого сусіднього. Визначається також або у відносних одиницях, або в МЗБ:

$$\delta_{DL} = \frac{\varepsilon_i - \varepsilon_{i-1}}{D} \cdot 100\%.$$

Існує декілька відомих стратегій калібрування характеристики перетворення АЦП із ваговою надлишковістю [15]. Автори пропонують подальший розвиток стратегій самокалібрування, зокрема, стратегію з осередненням на розгортках. У даному випадку розрядна сітка перетворювача розбивається на групу з  $m$  неточних старших розрядів і  $(n-m)$  молодших точних (рис. 7). Калібрування починається з першого неточного  $(n-m)$ -го розряду і проводиться протягом кількох циклів з подальшим усередненням результатів, отриманих на кожному циклі.

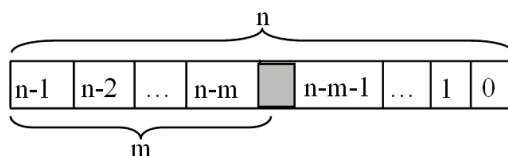


Рис. 7. Модель розрядної сітки АЦП у режимі самокалібрування

Розглянемо роботу алгоритму, наприклад, для НПСЧ з  $\alpha \approx 1,618$ . Під час самокалібрування даного  $i$ -го розряду на  $\alpha$ -ЦАП1 подається кодова комбінація, що містить одиницю в  $i$ -му розряді. Далі з допомогою РПН2 і  $\alpha$ -ЦАП2 встановлюємо сигнал, що рівний вазі  $i$ -го розряду основного  $\alpha$ -ЦАП1 з точністю до молодшого кванту. Після цього виконується розгортка коду в РПН1.

	$n-1$	...	$i+1$	$i$	$i-1$	$i-2$	$i-3$	...	1	0
$A'_{\text{кал } i}$	0	...	0	1	0	0	0	...	0	0
$A''_{\text{кал } i}$	0	...	0	0	1	1	0	...	0	0

Після виконання розгортки виконується порівняння рівнів сигналу  $A'_{\text{кал } i}$  і  $A''_{\text{кал } i}$  компаратором. Якщо  $A'_{\text{кал } i} \geq A''_{\text{кал } i}$ , то виконується згортка і встановлюється калібрувальний сигнал рівний вазі даного  $i$ -го розряду. Якщо ж  $A'_{\text{кал } i} < A''_{\text{кал } i}$ , то виконується врівноваження з допомогою РПН2 і  $\alpha$ -ЦАП2. Таким чином формується калібрувальний сигнал, рівний вазі  $(i-1)$ -го та  $(i-2)$ -го розрядів. На даному циклі виконується встановлення калібрувального сигналу відповідно до умови:

$$A_{\text{кал } i} = \begin{cases} A'_{\text{кал } i}, & \text{якщо } A'_{\text{кал } i} \geq A''_{\text{кал } i}; \\ A''_{\text{кал } i}, & \text{якщо } A'_{\text{кал } i} < A''_{\text{кал } i}. \end{cases}$$

Далі виконується подвійне врівноваження  $A_{\text{кал } i}$  із вмиканням і без вмикання  $i$ -го розряду і визначається код відхилення для даного розряду як

$$\Delta K'(Q_i) = \sum_{i=0}^{n-1} a''_i \cdot K_i - \sum_{i=0}^{n-1} a'_i \cdot K_i.$$

На наступному циклі калібрування  $i$ -го розряду виконується розгортка  $(i-2)$ -го розряду і знову задається потрібне значення  $A_{\text{кал } i}$ .

	$n-1$	...	$i+1$	$i$	$i-1$	$i-2$	$i-3$	$i-4$	...	0
$A'_{\text{кал } i}$	0	...	0	1	0	0	0	0	...	0
$A'''_{\text{кал } i}$	0	...	0	0	1	0	1	1	...	0

Далі виконується порівняння  $A'_{\text{кал } i}$  і  $A'''_{\text{кал } i}$ , результатом чого є формування калібрувального сигналу  $A_{\text{кал } i}$  для  $i$ -го розряду:

$$A_{\text{кал } i} = \begin{cases} A'_{\text{кал } i}, & \text{якщо } A'_{\text{кал } i} \geq A'''_{\text{кал } i}; \\ A'''_{\text{кал } i}, & \text{якщо } A'_{\text{кал } i} < A'''_{\text{кал } i}. \end{cases}$$

Після цього виконується подвійне врівноваження  $A_{\text{кал } i}$  із вмиканням і без вмикання  $i$ -го розряду. При цьому під час врівноваження розгорнутий  $(i-2)$ -й розряд примусово не вмикається. У результаті формується код відхилення

$$\Delta K''(Q_i) = \sum_{i=0}^{n-1} a_i'' \cdot K_i - \sum_{i=0}^{n-1} a_i' \cdot K_i.$$

Далі також виконується розгортка, порівняння  $A'_{\text{кал } i}$  і  $A^{IV}_{\text{кал } i}$ , встановлення відповідного  $A_{\text{кал } i}$  і формується код  $\Delta K'''(Q_i)$ . Аналогічним чином виконуються всі можливі  $k$  розгортки.

На цьому калібрування  $i$ -го розряду закінчується. У результаті чого отримано множину  $\Delta K(Q_i) \in \{\Delta K'(Q_i), \Delta K''(Q_i), \dots, \Delta K^k(Q_i)\}$ , на основі якої шляхом осереднення визначається код поправки  $i$ -го розряду у вигляді

$$\Delta \tilde{K}(Q_i) = \frac{\sum_{j=1}^k \Delta K^j(Q_i)}{k}.$$

Таким чином визначається код реальної ваги розряду  $K(Q_i)$ , що фіксується у БП і використовується в процесі основного перетворення:

$$K(Q_i) = K(Q_{i0}) + \Delta \tilde{K}(Q_i).$$

Наступним калібрується  $(i+1)$ -й розряд і так до  $(n-1)$ -го розряду. Граф схему алгоритму самокалібрування з осередненням на розгортках представлено на рис. 8.



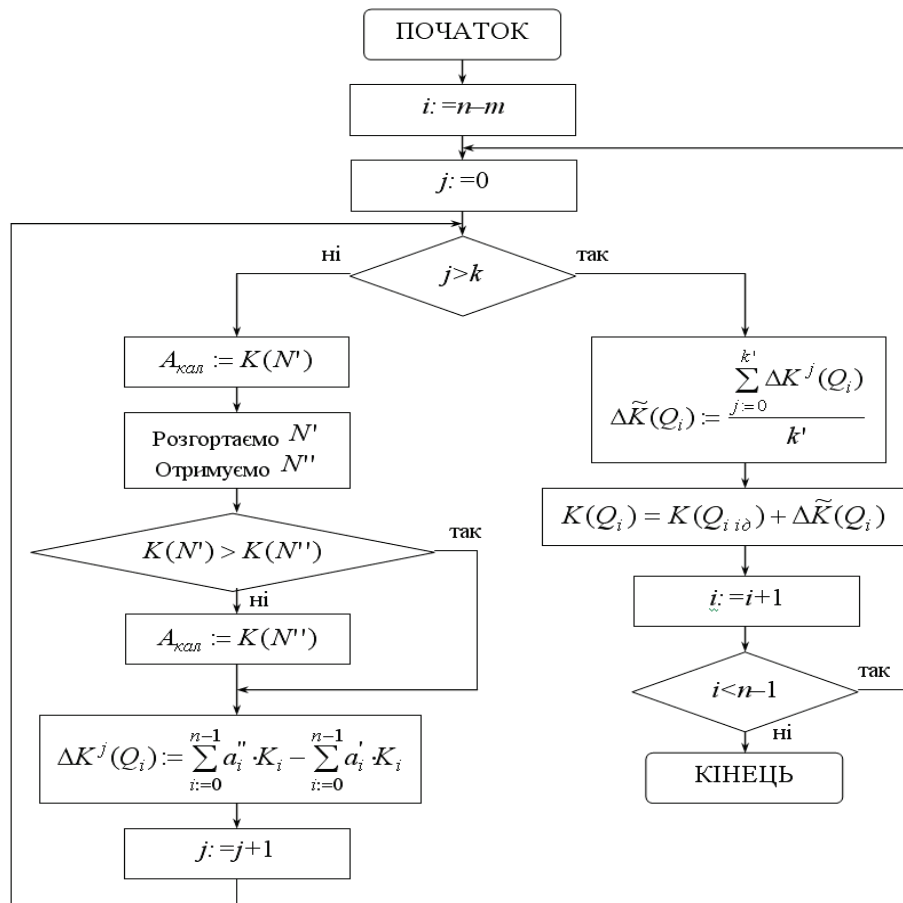


Рис. 8. Граф-схема алгоритму самокалібрування з осередненням на розгортках

У результаті виконання процедури самокалібрування АЦП порозрядного наближення із ваговою надлишковістю відбувається значне зменшення стрибків характеристики перетворення АЦП, тобто зменшення похибок інтегральної та диференційної лінійності по діапазону перетворення. На рис. 9 представлено графік розподілу похибок інтегральної лінійності по діапазону до (рис. 9б) і після (рис. 9а) самокалібрування для вісімнадцятирозрядного АЦП з основою системи числення  $\alpha \approx 1,618$  і технологічним допуском на елементну базу ЦАП 1%.

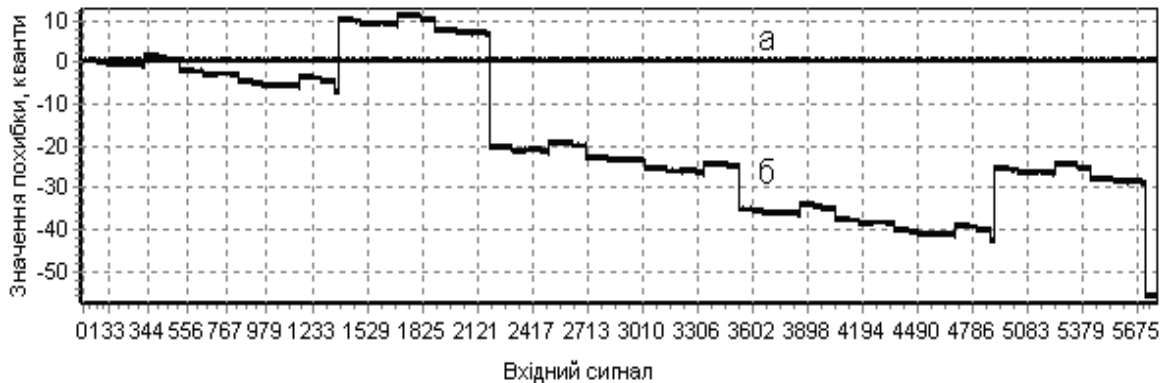


Рис. 9. Розподіл похибок  $\delta_L$  АЦП по діапазону до і після самокалібрування

Числові значення похибок інтегральної  $\delta_L$  та диференційної  $\delta_{DL}$  лінійності по діапазону, виражені у квантах, отриманні для надлишкового АЦП послідовного наближення з основою системи числення  $\alpha \approx 1,618$  в результаті комп'ютерного моделювання, наведено в табл. 2. Похибки отримані для вказаного АЦП до і після проведення процедури самокалібрування ваг розрядів з осереднення на розгортках.

Таблиця 2. Значення інтегральної та диференційної нелінійності

n	$\delta Q$ , %	до самокалібрування		після самокалібрування	
		$\delta_L$	$\delta_{DL}$	$\delta_L$	$\delta_{DL}$
16	1	14	8	$\leq 1$	$\leq 1$
18		29	23	$\leq 1$	$\leq 1$
20		82	78	$\leq 1$	$\leq 1$
22		388	187	$\leq 1$	$\leq 1$
16	3	20	37	$\leq 1$	$\leq 1$
18		96	165	$\leq 1$	$\leq 1$
20		341	322	$\leq 1$	$\leq 1$
22		749	30	$\leq 1$	$\leq 1$
16	5	109	52	$\leq 1$	$\leq 1$
18		140	242	$\leq 1$	$\leq 1$
20		199	363	$\leq 1$	$\leq 1$
22		853	862	$\leq 1$	$\leq 1$

Аналіз табл. 2 показує, що похибки інтегральної та диференційної лінійності, що мають рівень десятки і сотні квантів, можна значно зменшити виконанням процедури самокалібрування до рівня молодшого кванту. При цьому значне зменшення похибок лінійності сприяє підвищенню точності надлишкового АЦП порозрядного наближення.

### ВИСНОВКИ

1. Застосування вагової надлишковості в АЦП послідовного наближення дозволяє виконувати процедуру самокалібрування і визначити реальні значення ваг розрядів. Це є виграшним у порівнянні з двійковими АЦП, оскільки не вимагає введення коригувальної поправки.

2. Використання стратегії самокалібрування АЦП із ваговою надлишковістю з осередненням на розгортках дозволяє досягнути мінімального накопичення методичної похибки при збільшенні числа розрядів, що калібруються.

3. Виконання процедури самокалібрування дозволяє підвищувати точність АЦП, що містить ЦАП, побудований на низькоточній елементній базі, і підтримувати метрологічну стабільність перетворення.

### СПИСОК ЛІТЕРАТУРИ

1. Параметри сучасних аналого-цифрових перетворювачів послідовного наближення. Офіційний сайт фірми Analog Devices. Режим доступу до матеріалів <http://www.analog.com/en/subCat/0,2879,760%255F788%255F0%255F%255F0%255F,00.html>.
2. Параметри сучасних аналого-цифрових перетворювачів послідовного наближення. Офіційний сайт фірми Intersil. Режим доступу до матеріалів [http://www.intersil.com/products/pt/parametric\\_table\\_10593.asp](http://www.intersil.com/products/pt/parametric_table_10593.asp).
3. Гельман М. М. Системные аналого-цифровые преобразователи и процессоры сигналов.- М: Мир, 1999. – 559 с.: ил.
4. Уолт Кестер. Выбор АЦП подходящей архитектуры. // Электронные компоненты, Украина. – 2007. – № 5/6. – С. 9 – 16.
5. Брагин А. А., Семенюк А. Л. Основы метрологического обеспечения аналого-цифровых преобразователей электрических сигналов. – М.: Изд-во стандартов, 1989. – 164 с.
6. Полупроводниковые кодирующие и декодирующие преобразователи / Под ред. В. Б. Смолова и Е. А. Смирнова. – Л.: Энергия, 1967. – 312с.
7. Преобразователи формы информации с обработкой данных / Под общ. ред. д.т.н. А.И. Кондалева. – К.: Наукова думка, 1992. – 264 с.

8. Швецкий Б. И. Электронные цифровые приборы.– 2-е изд., перераб. и доп.– К.: Техника, 1991.– 191с.
9. Грушвицкий Р. И. и др. Аналого-цифровые периферийные устройства микропроцессорных систем.– Л.: Энергоатомиздат, 1989.– 160 с.
10. Азаров О.Д. Основи теорії аналого-цифрового перетворення на основі надлишкових позиційних систем числення. Монографія. – Вінниця: УНІВЕРСУМ-Вінниця, 2004. – 260 с.
11. Phillip E. Allen, Douglas R. Holberg. CMOS Analog Circuit Design. Second Edition. New York Oxford: Oxford University Press, 2002. - 797 p.
12. Стахов А.П., Азаров А.Д., Марценюк В.П., Моисеев В.И., Стейскал В.Я. Высокопроизводительные преобразователи информации на основе избыточных систем счисления. – К.: УМК ВО, 1988. – 180 с.
13. Analog-Digital Conversion / Edited by Walt Kester / Analog Devices Inc. 2004. – 1230 p.
14. Азаров О.Д., Кадук О.В. Характеристика перетворення порозрядного АЦП, що самокалібрується, побудованого на неточному ЦАП із ваговою надлишковістю // Інформаційні технології та комп'ютерна інженерія. – 2007.– №3. – С. 8 – 18.
15. Азаров О.Д., Кадук О.В. Стратегії самокалібрування характеристики перетворення АЦП порозрядного кодування із ваговою надлишковістю // Вісник ВПІ. – 2008. – №1. – С. 58 – 69.

Надійшла до редакції 07.05.2008 р.

**АЗАРОВ О.Д.** – д.т.н., професор, заслужений працівник освіти України, завідувач кафедри обчислювальної техніки, Вінницький національний технічний університет, м. Вінниця, Україна.

**КАДУК О.В.** – аспірант кафедри обчислювальної техніки, Вінницький національний технічний університет, м. Вінниця, Україна.