

УДК 631.514

Л.Ф. ФРАНКЕВИЧ, Л. І. МУРАВСЬКИЙ

ДОСЛІДЖЕННЯ ПРОЦЕСІВ ПІТИНГОВОЇ КОРОЗІЇ НА ПОВЕРХНІ ЗРАЗКА ПІД ДІЄЮ ВТОМНОГО НАВАНТАЖЕННЯ МЕТОДОМ ПРОСТОРОВО-ЧАСОВОЇ СПЕКЛ-КОРЕЛЯЦІЇ

*Фізико-механічний інститут НАН України,
Вул. Наукова, 5, 79601, Львів, Україна,
тел.: +38 (0322) 63-33-88, E-mail: luda@pavlo.org.ua*

Анотація. Для оцінки мікропошкоджуваності матеріалу та зародження тріщин в околі пітингів на циклічно деформованій металевій поверхні запропоновано нову методику, яка ґрунтується на техніці просторово-часової спекл-кореляції. Методика дозволяє отримувати послідовні зображення локалізованої ділянки навколо пітингу в реальному часі і цифровій формі. Розроблене програмне забезпечення дає можливість визначити лінійні розміри пошкодження і ідентифікувати стадії процесу, що вивчається.

Анотация. Для оценки микроповреждений материала и зарождения трещин в окружности питтингов на циклически деформированной металлической поверхности предложено новую методику, которая основывается на технике пространственно-временной спекл-корреляции. Методика позволяет одерживать последовательности изображений локализованного участка вокруг питтинга в реальном масштабе времени и цифровой форме. Разработанное программное обеспечение дает возможность определять линейные размеры повреждений и идентифицировать стадии процесса, который исследуют.

Abstract. A new method for the studies of materials micro damaging and further crack initiation in near pit on cyclically deformed metallic surface is proposed on the ground of spatio-temporal speckle-correlation technique. Here, the continual imaging of localised area around pit can be performed in real time and in digital form. Using the developed software a size of damaged zone or nucleated crack length can be determined for any stage of studied process.

Ключові слова: мікропошкоджуваність матеріалу, просторово-часова спекл-кореляція.

ВСТУП

В ряді задач механіки руйнування, зокрема під час дослідження пітингової корозії поверхонь зразків під дією циклічних навантажень важливим є дослідження динаміки зародження, розвитку і поширення на поверхні пітингів (це заглиблення на поверхні металу, природа якого може бути або механічною або фізико-хімічною). Такі пітинги є ефективними концентраторами механічних напружень, які під дією експлуатаційних навантажень спричиняють подальшу мікропошкоджуваність матеріалу в їх околі (зони пластичного деформування та розшарування), і зумовлюють виникнення поверхневих тріщиноподібних дефектів [1]. Традиційні методи для досліджень даних процесів можуть вимагати зупинки навантажувальної установки і, наприклад, зняття репліки з поверхні для подальшого аналізу наявності пітингів на певному етапі досліджень. На сьогодні існує ряд альтернативних методів для дослідження цієї проблеми. Одними з таких методів є оптичні методи [4-5], наприклад, такі як голографічна інтерферометрія, дослідження інтерферометрами або методами спеклкореляції, що дозволяють проводити безконтактний і неруйнівний моніторинг зазначених процесів.

Нами запропоновано новий метод для вивчення мікропошкоджуваності матеріалу та зародження тріщин в околі пітингів на циклічно деформованій металевій поверхні, який ґрунтується на техніці просторово-часової спекл-кореляції [2-3]. Ця техніка дозволяє досліджувати тривалий процес пітингової корозії на основі аналізу динаміки зміни інтенсивностей максимумів кореляційних піків.

ЗАПРОПОНОВАНИЙ МЕТОД

Метод полягає в тому, що досліджувана ділянка поверхні освітлюється когерентним або некогерентним світлом і в площині зображення цифрової камери формуються спекл-зображення. Далі, вихідне спекл-зображення $r(x, y)$ ділянки поверхні зразка перед початком прикладання циклічних навантажень реєструють цифровою камерою. Записане в комп'ютер зображення розбивають на квадратні фрагменти $r_{m,n}(x, y, t)|_{t=0}$ однакової площі, де t – час експерименту. Для отримання тестового нормувального автокореляційного піка здійснюють операцію автокореляції над усіма фрагментами і отримують прямокутну ґратку розташованих у центрах фрагментів автокореляційних піків [6].

Встановивши інтенсивність нормувальних піків, починають експеримент, прикладаючи циклічне навантаження до зразка із заданою частотою. Після певної кількості циклів у момент часу $t = t_1$, реєструють наступне спекл-зображення, і, здійснюючи над ним ті ж самі операції, формують прямокутну матрицю фрагментів. Далі здійснюють операцію крос-кореляції між вихідними фрагментами і відповідними фрагментами сформованої матриці і отримують ґратку кореляційних піків, кожен з яких описується таким розподілом інтенсивності:

$$C_{m,n}(x, y, t_1) = F^{-1} \left\{ F \left[r_{m,n}(x, y, t) \right]_{t=0} \left[F \left[r_{m,n}(x, y, t_1) \right] \right] \right\}$$

З наступним спекл-зображенням, зареєстрованим у момент часу $t = t_2$ ($t_2 > t_1$), повторюють ті ж самі операції і отримують наступну ґратку крос-кореляційних піків. Фрагменти $r_{m,n}(x, y, t_1)$ і $r_{m,n}(x, y, t_2)$ спекл-зображень отримують під час проведення експерименту. Якщо на них жодних змін не зафіксовано, то наближено можна вважати, що кореляційні піки розподілів інтенсивності $C_{m,n}(x, y, t_1)$ і $C_{m,n}(x, y, t_2)$ практично не відрізняються від інтенсивності автокореляційного піка, якщо не враховувати впливу шумів та завад. Якщо ж за час $t = t_1$ у фрагменті $r_{m,n}(x, y, t_1)$ з'явилися мікропошкодження, то у цьому випадку інтенсивність кореляційного піка в розподілі інтенсивності $C_{m,n}(x, y, t_1)$ зменшується за рахунок збільшення розбіжностей між фрагментами $r_{m,n}(x, y, t)|_{t=0}$ і $r_{m,n}(x, y, t_1)$.

Таким чином, під час проведення експерименту з реєстрацією спекл-зображень, а потім для кожної серії фрагментів $r_{m,n}(x, y, t)$ усіх, або вибраних спекл-зображень будують часову послідовність кореляційних піків. Зі зростанням кількості циклів навантаження, мікропошкоджуваність в околі пітингу на поверхні зразка збільшується, про що свідчить зменшення інтенсивності кореляційних піків, отриманих у результаті кореляції двох зображень цього ж самого фрагмента у початковий момент часу $t = 0$ і в момент t_i запису чергового i -го спекл-зображення.

ЕКСПЕРИМЕНТАЛЬНА УСТАНОВКА

Для експериментальної перевірки динаміки пітингової корозії циклічно-навантажених зразків методом просторово-часової спекл-кореляції було створено макет (рис.1) на базі установки циклічного навантаження (рис.2), а також розроблено програмне забезпечення для реалізації запропонованого методу.

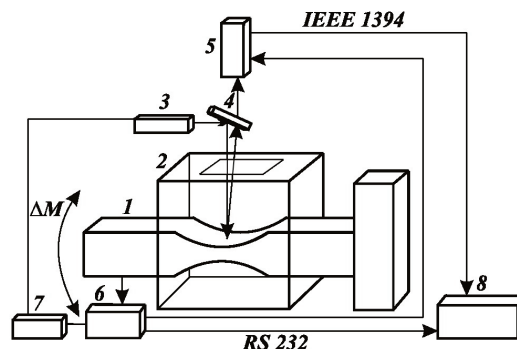


Рис. 1. Блок-схема установки для дослідження розвитку пітингів на поверхні зразка в агресивному середовищі методом просторово-часової спекл-кореляції: 1 – досліджуваний зразок; 2 – кювета з агресивним середовищем; 3 – освітлювач; 4 – напівпрозоре дзеркало; 5 – камера; 6 – давач положення; 7 – блок стабілізованого живлення; 8 – комп'ютер

Досліджуваний зразок 1, розміщений в кюветі 2 кріпився у випробувальній машині циклічного навантаження. З освітлювача 3 через напівпрозоре дзеркало 4 світло фокусувалось на центральній ділянці поверхні і після розсіяння попадало на матрицю цифрової відеокамери 5 SONY XCD-SX910, вихідний канал якої через інтерфейс IEEE1394 підключений до персонального комп'ютера 8. Також установка включала давач положення і синхронізації 6, який в певній фазі навантаження випробувальної установки подає на вхід відеокамери імпульс запису зображення і одночасно (через послідовний інтерфейс RS232 комп'ютера) сигнал програмі обробки про наявність події – фіксації зображення в камері.

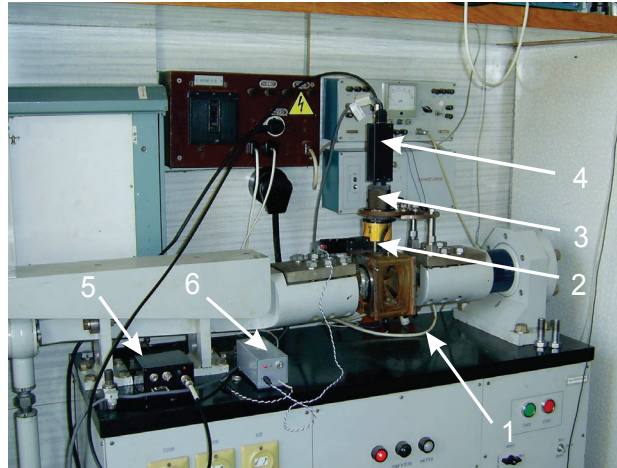


Рис. 2. Загальний вигляд установки: 1 – випробувальна машина циклічного згину; 2 – освітлювач; 3 – вузол оптичних елементів; 4 – камера SONY XCD-SX910; 5 – давач положення; 6 – блок стабілізованого живлення

РЕЗУЛЬТАТИ ТА ОБГОВОРЕННЯ

Експериментальні дослідження проводили на зразках із неіржавкої сталі 08X18H12T у повітрі. Зразки випробовували під дією циклічного навантаження синусоїдальної форми (частота $f = 0,1$ Гц, коефіцієнт асиметрії $R = 0$). На поверхні концентратора розміщено півсферичне заглиблення, що імітує пітинг діаметром 0,5 мм.

Після 32 000 циклів навантаження було зафіксовано чітко виражену тріщину і власне з цього моменту проводився аналіз одержаних результатів. Розмір зображення цієї ділянки, яке вводиться в комп'ютер, становив 1280×960 пікселів.

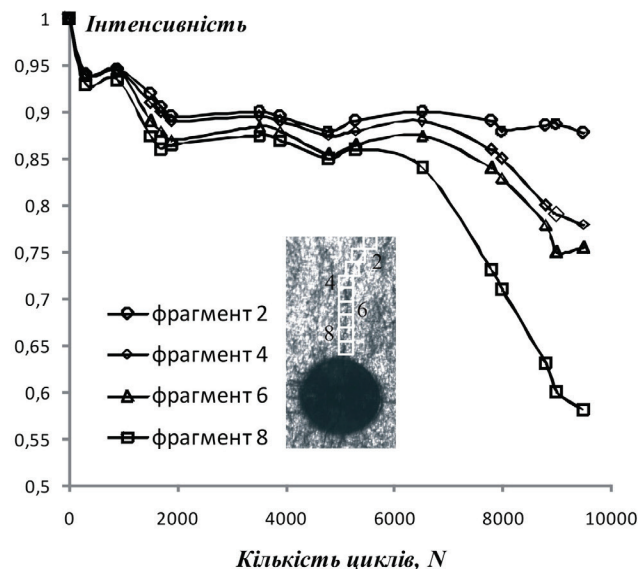


Рис. 3. Залежність зміни інтенсивності кореляційних максимумів фрагментів від кількості циклів навантаження

Розмір кожного фрагменту, на які розбивалось зображення, становив 32×32 пікселя. Аналізували 9 фрагментів ділянки, в межах яких зароджувалась і поширювалась тріщина.

Наведені на рис.3 експериментальні залежності інтенсивності кореляційного піка від кількості циклів навантаження показують, що найповільніший спад відбувається поблизу вершини вибраної тріщини для найбільш віддалених від концентратора напружень фрагментів (1-4 фрагменти). Ближче до концентратора напружень спад є більш інтенсивним, а безпосередньо в околі концентратора напружень на ділянці, де розташована основа тріщини (фрагмент 8) спостерігається найбільший інтенсивний спад залежностей вже після 6 000 циклів.

ВИСНОВКИ

Отримані на основі розробленої методики залежності свідчать про можливість дослідження у реальному часі процесів розвитку пластичних деформацій на циклічно деформованій поверхні матеріалу в околі мікроструктурних концентраторів напружень (включення, пустоти тощо). Крім того, за допомогою таких залежностей можна ресструвати процес зародження та розвитку фізично коротких втомних тріщин біля пітингів та корозійних виразок, розміри яких сумірні з розмірами структурних елементів матеріалу.

СПИСОК ЛІТЕРАТУРИ

1. Механіка руйнування і міцність матеріалів: Довідн. посібник / Під заг. ред. В.В. Панасюка. Том 7: Надійність та довговічність елементів конструкцій теплоенергетичного устаткування / І.М. Дмитрах, А.Б. Вайнман, М.Г. Стащук, Л. Тот. Під ред. І.М. Дмитраха. – К.: Видавничий дім НАН України „Академперіодика”.- 2005. – 378 с.
2. Muravsky L.I., Maksymenko O.P., Sakharuk O.M. Use of a joint transform correlator architecture for study of speckle displacements // Opt. Commun. – 15 October 2004. – Vol. 240. – Issues 4-6. – P. 275-291.
3. Муравский Л.И., Сахарук А.Н., Максименко А.П. Использование метода оптической спекл-корреляции для изучения процессов разрушения конструкционных материалов // Оптический журнал. – 2004. – Т. 71, № 7. – С. 52-57.
4. Fricke-Begermann T., Gülker G., Hinsch K.D., Wolff K. Corrosion monitoring with speckle correlation // Appl. Opt. – 1999. – Vol. 38, № 28. – P. 5948-5955.
5. Hinsch K.D., Fricke-Begermann T., Gülker G., Wolff K. Speckle correlation for the analysis of random processes at rough surfaces // Opt. Las. Eng. – 2000. – Vol. 33, № 2. – P. 87-105.
6. Сиротюк А., Муравский Л., Куць О. Дослідження мікропошкоджуваності матеріалу та зародження тріщин в околі пітингу методом просторово-часової спекл-кореляції // Машинознавство. – 2008. - № 5 (131). – С. 8-11.

Надійшла до редакції 06.10.2008р.

ФРАНКЕВИЧ ЛЮДМИЛА ФРАНКІВНА – аспірант, інженер, Фізико-механічний інститут ім. Г.В. Карпенка НАН України, Львів, Україна, тел: 8 (0322) 63-33-88, *E-mail:* luda@pavlo.org.ua

МУРАВСЬКИЙ ЛЕОНІД ІГОРОВИЧ – д.т.н., проф., завідувач відділу, Фізико-механічний інститут ім. Г.В. Карпенка НАН України, Львів, Україна, тел: 8 (0322) 63-33-88, *E-mail:* murav@ipm.lviv.ua