

УДК 621.396

Г.Г. БОРТНИК, М.В. ВАСИЛЬКІВСЬКИЙ, В.А. ЧЕЛОЯН

МАТЕМАТИЧНА МОДЕЛЬ ДЖИТЕРУ У ВОЛОКОННО-ОПТИЧНИХ СИСТЕМАХ ПЕРЕДАЧІ ІНФОРМАЦІЇ

*Вінницький національний технічний університет,
Хмельницьке шосе, 95, м. Вінниця, 21021, Україна,
тел.: (+380) (432) 598674, E-mail: vmvvin@rambler.ru*

Анотація. У роботі запропоновано математичну модель джитеру у волоконно-оптичних системах передачі інформації, яка дає змогу будувати оптимальні структури систем зв'язку.

Аннотация. В работе предложена математическая модель джиттера в волоконно-оптических системах передачи информации, которая дает возможность строить оптимальные структуры систем связи.

Abstract. The mathematical model of jitter in fiber-optic data transmission system is introduced in the research. This model gives the ability to construct optimal architectures of telecom systems.

Ключові слова: джитер, волоконно-оптичні системи передачі інформації, телекомунікаційна мережа.

ВСТУП

В умовах сучасного розвитку волоконно-оптичних систем передачі інформації (ВОСПІ) проблема фазових спотворень, тобто джитеру цифрових сигналів набуває особливої актуальності. В результаті впровадження нових, більш досконалих методів передачі, що використовують вищі швидкості постійно ускладнюється топологія ВОСПІ. Перевищення джитером допустимих норм для ВОСПІ суттєво знижує якість передачі інформації, що в свою чергу призводить до появи бітових помилок при прийманні сигналу, а також некерованих просковзувань і порушення циклової синхронізації. Тому при розробці та експлуатації ВОСПІ одним з найважливіших показників якості є значення фазових спотворень сигналів, що передаються. Задачею оцінювання параметрів джитеру є виявлення його причин з метою забезпечення раннього виявлення пошкоджень та підвищення якості передачі в цифрових трактах ВОСПІ.

Характерною особливістю роботи ВОСПІ є вплив на них каналних шумів. В результаті, всі перераховані впливи і визначають якість сигналів, як на виході окремих ВОСПІ, так і на виході всієї мережі. Одним з ефектів накопиченого в складній системі передачі джитеру є те, що його вплив на параметри системи передачі може не виявлятися протягом довгого часу. В результаті чого незначне збільшення джитеру призведе до різкого погіршення параметрів якості. Такий ефект порогового впливу характерний для цифрових ВОСПІ і особливо чутливий для джитеру.

Існують різні шляхи пониження наслідків ефекту накопичення. Один з них базується на використанні синхронізованих генераторів підвищеної якості. Сама мережа в даному випадку стає неоднорідною. Другий шлях базується на оптимальному послідовному налаштуванні мережі синхронізованих генераторів. Слід відмітити також варіант налаштування, який базується на гомогенній оптимізації. Даний варіант налаштування може суттєво підвищити ефективність процедури оптимізації синхронізації телекомунікаційної мережі [1]. У випадку індивідуального налаштування необхідно дослідити та оптимізувати окремі ВОСПІ, які розглядаються як системи фазової синхронізації, що функціонують в умовах комбінованого випадкового адитивного джитеру. Розв'язання задачі мінімізації джитеру сигналу на виході такої ВОСПІ визначається за допомогою моделі випадкових впливів. У випадку використання моделі джитеру у вигляді шумового процесу з поліномною спектральною густиною, яка є найбільш загальним описом джитеру, виникають проблеми з використанням апарату марковських процесів, які в свою чергу дозволяють ефективно досліджувати статистичні характеристики нелінійних систем [1].

Дослідженню стохастичних систем фазової синхронізації в умовах стандартних флуктуаційних впливів присвячено достатньо велику кількість робіт [2-4]. Але у більшості робіт наведено лише аналіз статистичних характеристики систем в термінах змінних станів, до яких не входять фазова помилка та фаза вихідного коливання. Дане зауваження суттєво ускладнює використання результатів даних робіт для дослідження мережі, що містить кілька ВОСПІ при впливі на них простих завад. В той же час

оптимізація структури ВОСПІ неможлива за відсутності адекватної математичної моделі джитеру вихідного сигналу системи.

Метою даного дослідження є розробка математичної моделі для джитеру вихідного сигналу ВОСПІ, яка дасть змогу оптимізувати структуру системи зв'язку.

Для досягнення поставленої мети в даній роботі необхідно розв'язати наступні задачі:

- розробити структуру підсистеми тактової синхронізації ВОСПІ в умовах комбінованих випадкових впливів;
- побудувати матричну модель джитеру складної підсистеми синхронізації ВОСПІ;
- проаналізувати залежність дисперсії джитеру від складності мережі ВОСПІ.

СТРУКТУРА ПІДСИСТЕМИ ТАКТОВОЇ СИНХРОНІЗАЦІЇ ВОСПІ

Наявність в складних мережах великої кількості ВОСПІ, які є взаємозв'язаними між собою, вимагає для їх опису розв'язання великої кількості диференційних рівнянь. Суттєвого спрощення для запису даних рівнянь та їх перетворення можна досягти за допомогою представлення їх у матричній формі. Матрична форма запису рівнянь допомагає здійснити перетворення моделі складної системи до еквівалентної форми, яка дозволить більш ефективно використовувати загальновідомі методи аналізу.

Основною особливістю підсистеми синхронізації у ВОСПІ є наявність в ній каналів зв'язку, які вносять запізнення та джитер синхроімпульсів. Канал зв'язку між підсистемами синхронізації ВОСПІ характеризується передатною функцією $M_{ij}(p)$, яка враховує запізнення в каналі та випадковим сигналом $x_{ij}(p)$, що імітує джитер синхроімпульсів. Для випадку, коли окремі вузли фазового автопідстроювання частоти (ФАПЧ) функціонують на лінійній ділянці характеристики фазового дискримінатора, підсистему синхронізації можна описати системою диференційних рівнянь в операторній формі відносно вихідних координат об'єкта керування $y_i(p)$.

Можливі дві структури багатовходового фазового дискримінатора, що відрізняються між собою місцем включення суматора. В першому випадку суматор включається до одновходового вимірювача нестабільності фаз (рис. 1).

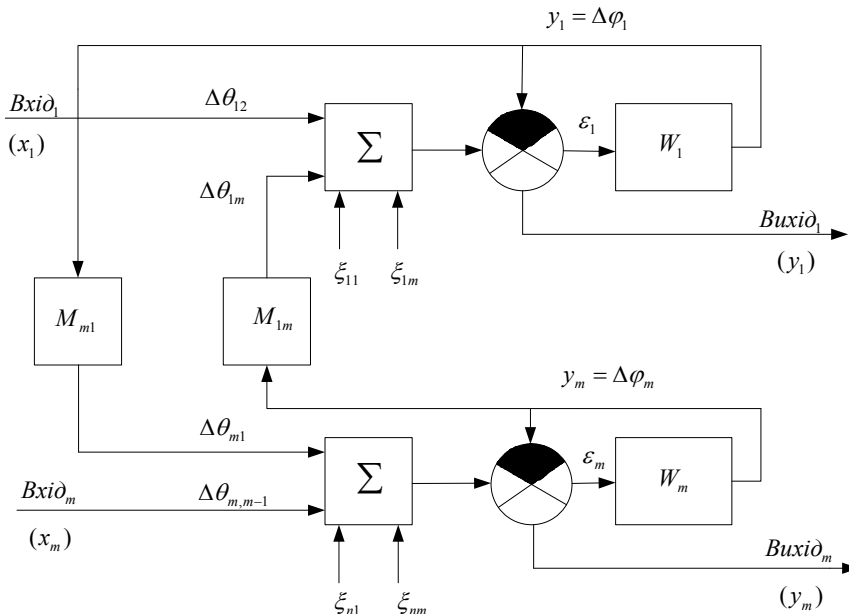


Рис. 1. Структура підсистеми синхронізації ВОСПІ

В другому випадку використовується багатовходовий вимірювач нестабільності фаз та підсумовуються сигнали помилок.

МАТРИЧНА МОДЕЛЬ ДЖИТЕРУ СКЛАДНОЇ ПІДСИСТЕМИ СИНХРОНІЗАЦІЇ ВОСПІ

Система операторних рівнянь для підсистеми синхронізації ВОСПІ з фазовим дискримінатором першої різновидності (рис. 1) буде мати вигляд:

$$\begin{aligned}
 y_1 &= \left(\sum_{i=2}^m a_{1i} M_{1i} x_i + \sum_{i=2}^m a_{1i} \xi_{1i} \right) \frac{W_1}{1 + W_1}, \\
 y_2 &= \left(\sum_{\substack{i=1 \\ i \neq 2}}^m a_{2i} M_{2i} x_i + \sum_{\substack{i=1 \\ i \neq 2}}^m a_{2i} \xi_{2i} \right) \frac{W_2}{1 + W_2}, \\
 y_m &= \left(\sum_{\substack{i=1 \\ i \neq m}}^{m-1} a_{mi} M_{mi} x_i + \sum_{\substack{i=1 \\ i \neq m}}^{m-1} a_{mi} \xi_{mi} \right) \frac{W_m}{1 + W_m},
 \end{aligned} \tag{1}$$

де a_{ij} – ваговий коефіцієнт; W_i – передаточна функція розімкнутого контуру керування; $\frac{W_i}{1 + W_i} = W_{3i}$ – передаточна функція замкнутого контуру керування; m – кількість ВОСП в мережі.

Відносно сигналу помилки система рівнянь (1) буде мати вигляд:

$$\begin{aligned}
 \varepsilon_1 &= \left(\sum_{i=2}^m a_{1i} M_{1i} y_i + \sum_{i=2}^m a_{1i} \xi_{1i} \right) \frac{W_1}{1 + W_1}, \\
 \varepsilon_2 &= \left(\sum_{\substack{i=1 \\ i \neq 2}}^m a_{2i} M_{2i} y_i + \sum_{\substack{i=1 \\ i \neq 2}}^m a_{2i} \xi_{2i} \right) \frac{W_2}{1 + W_2}, \\
 \varepsilon_m &= \left(\sum_{\substack{i=1 \\ i \neq m}}^{m-1} a_{mi} M_{mi} y_i + \sum_{\substack{i=1 \\ i \neq m}}^{m-1} a_{mi} \xi_{mi} \right) \frac{W_m}{1 + W_m}.
 \end{aligned} \tag{2}$$

Для підсистеми синхронізації з фазовим дискримінатором другого різновиду передаточна функція замкнутого контуру ФАПЧ буде виглядати так само.

Систему рівнянь (1) запишемо в матричному вигляді:

$$\bar{y} = W_3 (M \bar{y} + \xi \bar{1}). \tag{3}$$

Відносно вихідних координат буде мати місце рівняння:

$$\bar{y} = \frac{W_3}{E - W_3 M} \xi \bar{1}, \tag{4}$$

де M – матриця зовнішніх перехресних зв'язків. Для повнозв'язної системи ця матриця буде мати наступний вигляд:

$$M = \begin{bmatrix} 0 & M_{12} & M_{13} & \dots & M_{1m} \\ M_{21} & 0 & M_{23} & \dots & M_{2m} \\ \dots & \dots & \dots & \dots & \dots \\ M_{m1} & M_{m2} & M_{m3} & \dots & 0 \end{bmatrix};$$

\bar{y} - вектор вихідних змінних складної системи синхронізації; W_3 - матриця передаточних функцій замкнутих контурів керування ФАПЧ

$$W_3 = \begin{bmatrix} a_1 \frac{W_1}{1+W_1} & 0 & \dots & 0 \\ 0 & a_2 \frac{W_2}{1+W_2} & \dots & 0 \\ \dots & \dots & \dots & \dots \\ 0 & 0 & \dots & a_m \frac{W_m}{1+W_m} \end{bmatrix};$$

ξ - матриця джитеру

$$\xi = \begin{bmatrix} 0 & \xi_{12} & \xi_{13} & \dots & \xi_{1m} \\ \xi_{21} & 0 & \xi_{23} & \dots & \xi_{2m} \\ \dots & \dots & \dots & \dots & \dots \\ \xi_{m1} & \xi_{m2} & \xi_{m3} & \dots & 0 \end{bmatrix};$$

E - одинична матриця.

Аналогічно система рівнянь (2) буде виглядати:

$$\bar{\varepsilon} = W_3'(M\bar{y} + \xi\bar{1}), \quad (5)$$

де

$$W_3' = \begin{bmatrix} \frac{a}{1+W_1} & 0 & \dots & 0 \\ 0 & \frac{a}{1+W_2} & \dots & 0 \\ \dots & \dots & \dots & \dots \\ 0 & 0 & \dots & \frac{a}{1+W_m} \end{bmatrix}.$$

Якщо врахувати, що

$$\bar{y} = \begin{bmatrix} y_1 \\ y_2 \\ \cdot \\ \cdot \\ y_m \end{bmatrix} = \begin{bmatrix} W_1 \varepsilon_1 \\ W_2 \varepsilon_2 \\ \cdot \\ \cdot \\ W_m \varepsilon_m \end{bmatrix} = \begin{bmatrix} W_1 & 0 & 0 & \dots & 0 \\ 0 & W_2 & 0 & \dots & 0 \\ \dots & \dots & \dots & \dots & \dots \\ 0 & 0 & 0 & \dots & W_m \end{bmatrix} \begin{bmatrix} \varepsilon_1 \\ \varepsilon_2 \\ \cdot \\ \cdot \\ \varepsilon_m \end{bmatrix},$$

або в згорнутому вигляді $\bar{y} = W\bar{\varepsilon}$, то розв'язуючи (5) відносно $\bar{\varepsilon}$, отримаємо:

$$\bar{\varepsilon} = \frac{W_3'}{E - W_3' M W} \xi \bar{1}. \quad (6)$$

Отримані вирази відповідають опису підсистеми синхронізації ВОСПІ в загальному вигляді. Кожний конкретний випадок характеризується заданою топологією системи, особливістю роботи

тактової синхронізації вузлів комутації, характеристиками каналів зв'язку, джитером.

АНАЛІЗ ЗАЛЕЖНОСТІ ДИСПЕРСІЇ ДЖИТЕРУ ВІД СКЛАДНОСТІ МЕРЕЖІ ВОСПІ

На базі отриманих виразів виконано дослідження, які описують залежності дисперсії вихідних фазових флуктуацій (джитеру) від складності мережі з ВОСПІ для різної довжини тракту передачі (цифра показує номер ВОСПІ в мережі) (рис. 2).

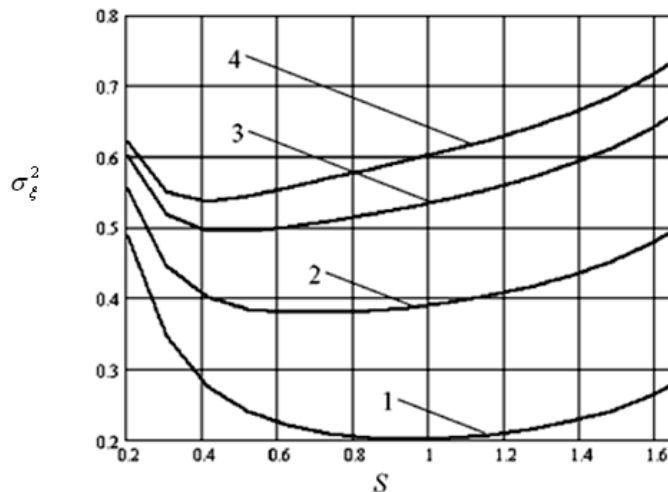


Рис. 2. Залежність дисперсії вихідних фазових флуктуацій (джитеру) від складності мережі для різної довжини тракту передачі

З даних характеристик добре прослідковується ефект накопичення джитеру зі збільшенням кількості ВОСПІ. При цьому існують оптимальні ділянки, на яких джитер досягає мінімальних значень, що дає можливість оптимізувати схему розміщення регенераційних пунктів ВОСПІ.

ВИСНОВКИ

1. Використання матричного методу дослідження впливу комбінованого джитеру на систему зв'язку дає можливість стверджувати, що джитер у простих ВОСПІ залежить від фізичних властивостей середовища поширення інформації, а у випадку складних ВОСПІ значення джитеру залежить від кількості перетворень, тобто кількості ВОСПІ об'єднаних в одну мережу.

2. Отримана модель джитеру дає можливість ідентифікувати точки розсинхронізування у ВОСПІ та здійснити заходи по зниженню впливу джитеру на якість зв'язку.

3. Аналіз результатів математичного моделювання комбінованого джитеру у складних ВОСПІ дає можливість забезпечити комплексний підхід до оцінювання якості роботи телекомунікаційного обладнання, що в свою чергу забезпечить ефективний контроль функціонування телекомунікаційних систем.

СПИСОК ЛІТЕРАТУРИ

1. Бакланов И.Г. SDH-NGSDH: практический взгляд на развитие транспортных сетей – М.: Метротек, 2006. – 736 с. илл. – (Системы эксплуатации связи) – ISBN 5-902733-02-2
2. Бакланов И.Г. NGN: принципы построения и организации – М.: Эко-Трендз, 2008. – 400 с. илл. – ISBN 978-5-88405-083-9
3. Колинько Т.А. Измерения в цифровых системах связи. – К.: БЕК, 2002. – 320 с. илл. – ISBN 966-7140-24-5
4. Стеглов В.К., Костік Б.Я., Беркман Л.Н. Сучасні системи управління в телекомунікаціях. – К.: Техніка, 2005. – 400 с. илл. – ISBN 966-575-033-X

Надійшла до редакції 17.12.2008р.

БОРТНИК Г.Г. – к.т.н., доцент кафедри телекомунікаційних систем і телебачення, Вінницький національний технічний університет, Вінниця, Україна.

ВАСИЛЬКІВСЬКИЙ М.В. – провідний інженер ВАТ «Укртелеком», пошукач Вінницького національного технічного університету, Вінниця, Україна.

ЧЕЛОЯН В.А. – аспірант Вінницького національного технічного університету, Вінниця, Україна.