

УДК 615.471

Л. І. ТИМЧЕНКО², Л. В. ЗАГОРУЙКО¹, Т. А. ЗАГОРУЙКО¹

ПАРАЛЕЛЬНО-ІЄРАРХІЧНІ СТРУКТУРИ РОЗПОДІЛЕНОЇ НЕЙРОННОЇ МЕРЕЖІ

¹ *Вінницький національний технічний університет,
21021, Хмельницьке шосе, 95, м. Вінниця, Україна*

² *Київський університет економіки і технологій транспорту,
03049, вул. Лукашевича, 19, м. Київ, Україна*

Анотація. В статті розглянуті основні парадигми та методології створення штучних нейронних мереж. Запропонована нова парадигма створення штучних нейронних мереж у вигляді динамічної структури з почергово взаємодіючими горизонтальними та вертикальними шляхами.

Аннотация. В статье рассмотрены основные парадигмы и методологии создания искусственных нейронных сетей. Предложена новая парадигма создания искусственных нейронных сетей в виде динамической структуры с поочередно взаимодействующими горизонтальными и вертикальными путями.

Abstract. In this article the main paradigms and methodology of creation artificial of neuro-similar networks are considered and also their classification is submitted. The new paradigm of creation artificial of neuro-similar networks as dynamic structure with serially cooperating horizontal and vertical ways is offered.

Ключові слова: розподілена нейронна мережа, паралельно-ієрархічний.

ВСТУП

Аналіз результатів сучасних гістологічних й електрофізіологічних досліджень показує, що в сенсорних і особливо асоціативних зонах кори поряд із вертикальними нервовими шляхами (кора-підкора-кора) існують також численні горизонтальні нервові шляхи, що з'єднують поруч розташовані нервові клітини. З огляду на цю особливість пропонується в ієрархічній структурі паралельно-ієрархічного (ПІ) перетворення враховувати також горизонтальні шляхи, за рахунок чого утворюється структура тривимірної мережі. При такому змішаному використанні нейронних шляхів: горизонтальний шлях - вертикальний шлях - горизонтальний шлях і т.д. кожного рівня мережі формується часовий зсув, описаний на початку 80-х років у структурах одновимірної N мережі проф. У. Гренандером [1], а потім у 90-х роках вперше запропонований на двовимірних оптоелектронних середовищах у роботах проф. В.П. Кожем'яко [2].

МЕТОДОЛОГІЯ

Мережева структура (рис. 1) дозволяє імітувати принцип дії розподіленої нейронної мережі. Така мережа складається із сукупності підмереж (рис. 2), формування ознак про стани просторово-часового середовища (ПЧС) і структура яких однорідна та складається з ряду взаємозалежних ієрархічних рівнів.

Алгоритм роботи мережі універсальний і полягає в паралельно - ієрархічному формуванні сукупностей загальних і різноманітних ознак-сигналів про стани ПЧС.

Узагальнення усіх видів сенсорної інформації відбувається на самому кінцевому етапі перетворення поза ієрархічної обробки кожного виду сенсорної інформації. "Інтелектуальний" рівень розподіленої мережі визначається ступенем узагальнення сенсорної інформації в її гілках. Чим більше ступінь узагальнення сенсорної інформації, при її проходженні по гілках мережі, тим вище її "інтелектуальний" рівень. В кожній гілці ПІ мережі реалізується алгоритм пірамідальної обробки. Сутність ПІ підходу полягає в одночасному використанні послідовності множин масивів даних, що утворюють множини інформаційних полів на різноманітних рівнях ієрархії, рекурсивному формуванні нових послідовностей інформаційних потоків на різноманітних рівнях ієрархії, що дозволяє реалізувати

стратегію багаторівневої взаємодії від "загального до часткового". У загальній формі методологію формування ПІ мережі можна подати у формалізованому вигляді, виходячи з наступних положень.

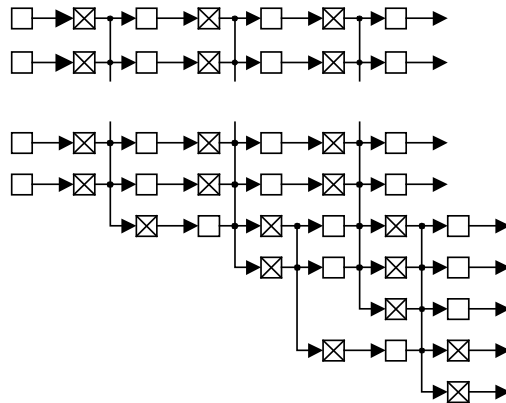


Рис. 1. Структура паралельно - ієрархічної мережі:
 □ - множина різних станів ПЧС;
 ⊗ - загальні стани ПЧС.

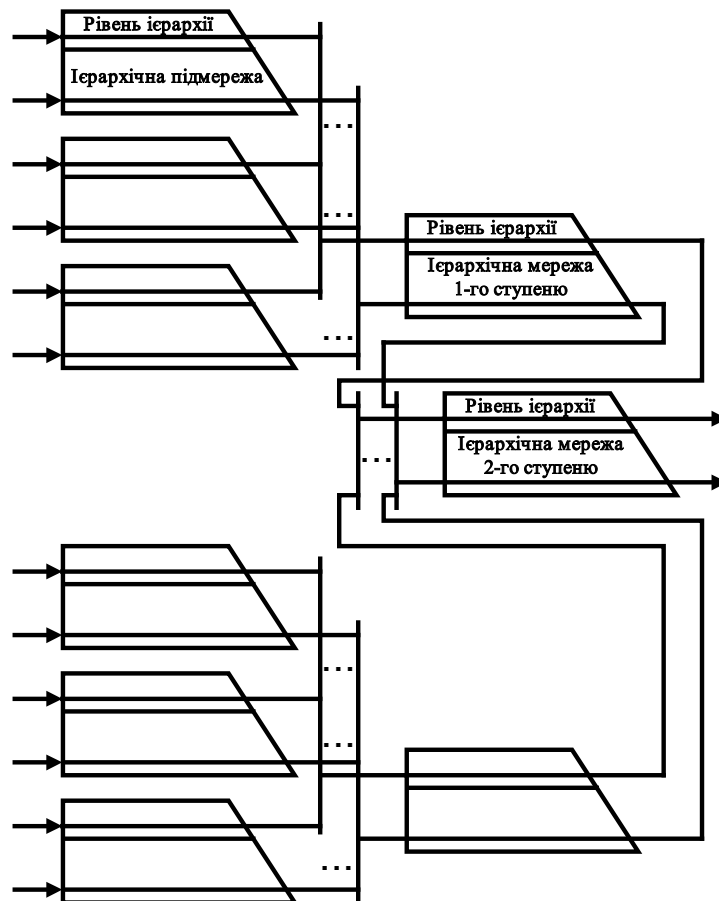


Рис. 2. Структура багаступеневої паралельно-ієрархічної мережі

Нехай ϵ множина потоків вхідних даних. Виникає наступна проблема. Яким чином так організувати паралельний обчислювальний процес, щоб одержати строго розподілену в часі й ієрархії нейроподібну мережу? Якщо обробляти або перетворювати множину вхідних потоків даних на різноманітних (k) ієрархічних рівнях, кожний рівень являє собою сукупність процесорних елементів, що функціонують у строго фіксовані моменти часу (t_j).

Нехай задані n_1 функцій $f_1(t), f_2(t), \dots, f_{n_1}(t)$. Дані функції опишемо на різних рівнях ієрархії їх подання від 1 -ї до j -ї ($j = 2l, l = 1, 2, \dots$ і $j = 2l + 3, l = 0, 1, 2, \dots$)

$$\begin{aligned} \sum_{j=1}^{n_1} \sum_{i=1}^{n_{j1}} f_{j1}(t - i\tau) &= \sum_{j=1}^{n_2} \sum_{i=1}^{n_{j2}} f_{j2}(t - 2ij\tau) = \sum_{i=1}^{n_{1(2l+3)}} f_{1(2l+3)}(t - (2i + 6l + 3)\tau) + \\ &+ \sum_{i=2}^{n_{2(2l+3)}} f_{2(2l+3)}(t - (2i + 6l + 3)\tau) + \dots + \sum_{i=n-1}^{n_{(n-1)(2l+3)}} f_{(n-1)(2l+3)}(t - (2i + 6l + 3)\tau) + \\ &+ \sum_{i=n}^{n_{n(2l+3)}} f_{n(2l+3)}(t - (2i + 6l + 3)\tau) = \sum_{j=2}^k f_{i,j}(t - (3j - 4)\tau), \end{aligned} \quad (1)$$

де τ – затримка формування наступної функції стосовно попередньої, n_{jk} – кількість функцій j -го розкладання k -го функціонального рівня.

Отже, права частина виразу (1) формує хвостові функції, які у часі розподілені за різними ієрархічними рівнями та одержувані в результаті цього функціонального перетворення. Аналізуючи мережне перетворення (1), можна зробити висновок про те, що в процесі утворення кожного рівня формується часовий зсув (τ), наявність якого веде до одержання хвостових функцій. Корелявання наступної функції стосовно попередньої може суттєво підсилити традиційний апарат аналізу зображень [3] в штучних нейронних мережах.

Використовуючи загальну ідею структурної організації штучних нейронних мереж за схемою: вхідний прошарок \rightarrow прихований прошарок \rightarrow вихідний прошарок, можна синтезувати навчальну ПП мережу, в якій у якості вхідного прошарку використовувати 1 -й рівень мережі, в якості прихованого прошарку використовувати рівні $2 \div k$, а в якості вихідного – традиційно застосовуваний у штучних нейронних мережах вихідний прошарок. Використовуючи поняття довжини мережного алгоритму, можна визначити кількість елементів прихованого прошарку і тим самим формалізувати процедуру обчислення кількості його елементів.

СПИСОК ЛІТЕРАТУРИ

1. Гренандер У. Лекции по теории образов. Анализ образов: [Пер. с англ.] / У. Гренандер. – М.: Мир, 1981. – 448с.
2. Сетевой метод параллельно-иерархического преобразования изображений на основе обобщенного пространственно-связанного препарирования / В. П. Кожемяко, Ю. Ф. Кутаев, Л. И. Тимченко и др. // Труды I Всесоюзной конференции “Распознавание образов и анализ изображений: Новые информационные технологии”. – Минск. – 1991. – С. 70-74.
3. Тимченко Л. И., Кутаев Ю. Ф., Кожемяко В. П., Чепорнюк С. В., Ивасюк И. Д., Макаренко Р. В., Загоруйко Т. А. Корреляционный анализ изображений на основе применения метода S-препарирования. – Киев: Наукова думка, 2009. – 163 с.

Надійшла до редакції 11.05.2009р.

ТИМЧЕНКО ЛЕОНІД ІВАНОВИЧ – д.т.н., професор, завідувач кафедри телекомунікаційних технологій та автоматики, Київський університет економіки і технологій транспорту, м. Київ, Україна.

ЗАГОРУЙКО ЛЮБОВ ВАСИЛІВНА – к.т.н, доцент кафедри проектування медико-біологічної апаратури, Вінницький національний технічний університет, м. Вінниця, Україна.

ЗАГОРУЙКО ТЕТЯНА АНДРІЇВНА – студентка кафедри лазерної та оптоелектронної техніки, Вінницький національний технічний університет, м. Вінниця, Україна.