

УДК 621.396

В.М. КИЧАК, И.Ю. КРАВЦОВ

## АНАЛИЗ МЕТОДОВ АДАПТИВНОЙ ОБРАБОТКИ СИГНАЛОВ В АНТЕННЫХ РЕШЕТКАХ

*Вінницький національний технічний університет,  
95, Хмельницьке шосе, Вінниця, 21021, Україна*

**Аннотация.** Исследование существующих методов адаптивной обработки сигналов в СВЧ диапазоне показало перспективное использование методов, основанных на корреляционной обработке сигналов, в частности на его модификациях, связанных с изменением коэффициента сходимости и предварительной обработкой входных сигналов.

**Анотація.** Дослідження існуючих методів адаптивної обробки сигналів в НВЧ діапазоні показало перспективне використання методів, заснованих на кореляційній обробці сигналів, зокрема на його модифікаціях, пов'язаних зі зміною коефіцієнта збіжності і попередньою обробкою входних сигналів.

**Abstract.** The investigation of existing adaptive signal processing methods in VHF range has shown the perspective use of the methods based on signals correlation processing, and in particular on their updatings, connected with change of convergence ratio and preliminary processing of entrance signals.

**Ключевые слова:** адаптация, корреляционная матрица, весовые коэффициенты.

### ВВЕДЕНИЕ

Адаптивная система синтезируется на основе критерия адаптации (показателя качества) и алгоритма поиска экстремума показателя качества. Алгоритм адаптации должен удовлетворять различным требованиям точности определения оптимального взвешивания, устойчивости и быстроты сходимости. Эти требования должны удовлетворяться в широком диапазоне мощностей входных сигналов, подлежащих подавлению и для широкого класса поисковых ситуаций.

Особенно остро на данном этапе становятся вопросы практической реализации функциональных узлов и адаптации в целом, проведения исследования работы адаптивных систем в реальных помеховых ситуациях.

### ПОСТАНОВКА ЗАДАЧИ

В соответствии с используемыми критериями качества наибольшее распространение получили три основных метода управления адаптивными антенными решетками [1]:

1. Метод обращения оценки корреляционной матрицы помех, основанный на вычислении оценки корреляционной матрицы путем усреднения по  $k$  - выборкам входных сигналов с последующим ее обращением и вычислением весовых коэффициентов.

$$R_{XX} = \frac{1}{k} \sum_{k=1}^k X^*(k) X^o(k), \quad (1)$$

$$W^* = R_{XX}^{-1} S_{XY0} = R_{XX}^{-1} \overline{XY_0}, \quad (2)$$

где  $R_{xx}$  - квадратная матрица корреляций входных сигналов;

$X(x_1, x_2, \dots, x_n)$  – вектор входного сигнала;

$W^*(w_1, w_2, \dots, w_n)$  – вектор коэффициентов передачи каналов;

$S_{xy0}$  – вектор взаимных корреляций входных и желаемых выходных сигналов.

2. Корреляционный метод - основанный на известной процедуре наискорейшего спуска. При данном методе требуется задание начального значения весовых коэффициентов. Величина градиента показателя качества, вычисляемого или получаемого в виде сигналов, определяет направление

дальнейшего поиска. Метод обеспечивает максимализацию отношения сигнал/шум на выходе решетке.

3. Модифицированный алгоритм случайного поиска. Метод основан на использовании известных алгоритмов случайного поиска и требует оценки изменения показателя качества.

Проанализируем указанные методы с точки зрения практической реализации схем адаптивных компенсаторов помех.

### АНАЛИЗ МЕТОДОВ

Использование метода обращения оценки корреляционной матрицы для стационарных гауссовых входных сигналов, позволяет получить отношение сигнал/шум на выходе антенной решетки на 3 дБ хуже оптимального значения при числе выборок вдвое больше размерности входных сигналов [2]. Недостатком метода является то, что обращение оценки корреляционной матрицы помех с помощью числовых алгоритмов, требует высокой точности вычислений, что сопряжено с усложнением структуры устройства при его реализации.

Метод, основанный на использовании модифицированного алгоритма случайного поиска более простой и реализуется как аналоговыми, так и цифровыми методами, однако отличается медленной сходимостью [3].

Наиболее широкое распространение в адаптивных решетках, предназначенных для работы в радиолокационных системах и системах связи, получил корреляционный метод [4], основанный на использовании процедуры наискорейшего спуска и требующий задания начального значения весовых коэффициентов. Направление поиска определяется путем вычисления градиента показателя качества. Алгоритм работы для простейшей структуры (рис.1), реализующей этот метод описывается уравнением:

$$\tau \frac{dW(t)}{dt} + (1 + \mu R_{xx})W(t) = \mu S, \quad (3)$$

где  $\tau$  - постоянная времени фильтра низких частот;

$S$  - управляющий вектор-столбец, задающий требуемую диаграмму направленности антенной решетки в отсутствии направленных помех;

$\mu$  - коэффициент сходимости, определяющий устойчивость и скорость сходимости алгоритма.

Решение уравнения (3) имеет вид:

$$W_{\text{opt}} = \left( \frac{1}{\mu} + R_{xx} \right)^{-1} S. \quad (4)$$

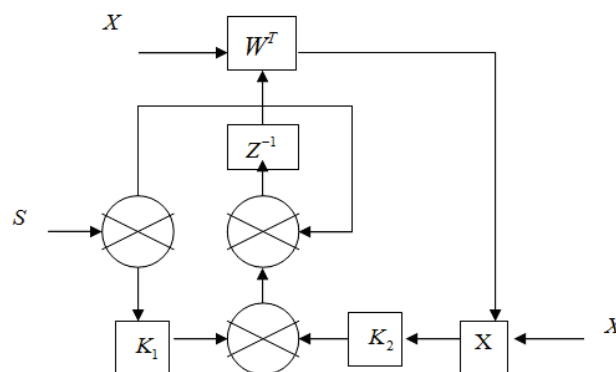


Рис. 1. Структурная схема цифровой реализации алгоритма адаптации реализующая критерий максимума отношения сигнал/шум:  $Z^{-1}$  – единичная задержка,  $K_1, K_2$  – начальные весовые коэффициенты,  $X$  – входной сигнал,  $W^T$  – трансформированная матрица коэффициентов передачи,  $S$  – управляющий вектор-столбец

Модификацией метода является метод наименьшего среднеквадратичного отклонения [5]. Метод предполагает наличие в системе основного и опорного входов. Для получения оценки сигнала в такой системе обработки, сигнал с опорного входа пропускают через адаптивный фильтр и затем производится его вычитание из сигнала, действующего на основном входе. Оптимальный вектор весового коэффициента выбирается в соответствии с двумя основными критериями качества. Кроме критерия

минимума среднеквадратичного отклонения, описанного в работах Уидроу, применяется критерий максимума отношения сигнал-шум на выходе системы, или эквивалентный ему критерий максимума вероятности правильного обнаружения сигнала при фиксированной вероятности ложной тревоги. Но эти критерии в значительной мере теряют свою эффективность при прохождении полезного сигнала в устройства формирования ковариационной матрицы помех [6]. Это связано с тем, что алгоритмы использующие эти критерии не учитывают предварительную обработку для исключения прохождения полезного сигнала в устройство формирования ковариационной матрицы помех.

Кроме перечисленных основных методов адаптивной обработки сигналов и адаптивного управления существует целый ряд разновидностей методов и алгоритмов, предназначенных для решения конкретных задач (для радиолокации, селекции движущихся целей, широкополосной связи и т.д.), а также улучшения алгоритмов в целях оптимизации выбранного критерия [7,8].

Методы ускоренной сходимости корреляционных алгоритмов адаптации в антенных решетках разделяются на два основных вида:

1. Методы повышения скорости сходимости, связанные с изменением коэффициента сходимости  $\mu$  на каждом такте адаптации.
2. Методы ускорения адаптации путем предварительной обработки входных сигналов.
3. Методы первой группы основываются на использовании универсальных алгоритмов линейной алгебры при построении широкого класса матриц с заданным расположением собственных значений. Однако, еще они обладают экстремальной скоростью сходимости, не зависимо от порядка матрицы, необходимость достаточно точной оценки собственных значений корреляционной матрицы помех не позволяет достигнуть такой скорости, обеспечивающей существенное ускорение сходимости. Структурная схема реализации алгоритма с ускоренной сходимостью показана на рис. 2.

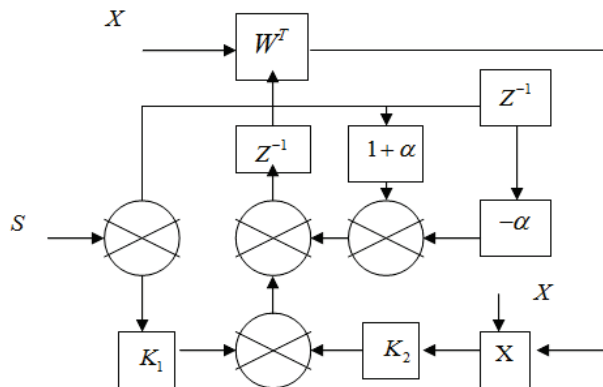


Рис. 2. Структурная схема реализации алгоритма с ускоренною сходимостью:

$Z^{-1}$  – единичная задержка,  $K_1, K_2$  – начальные весовые коэффициенты,  $X$  – входной сигнал,  $W^T$  – трансформированная матрица коэффициентов передачи,  $\alpha$  – весовой коэффициент, налагаемый на управляющее напряжение,  $S$  – управляющий вектор-столбец

Методы второй группы основываются на использовании алгоритмов с учетом предварительной обработки [9]. Применяемое для ускорения адаптации специальное устройство предварительной обработки, на выходе которого в идеальном случае получаются некоррелированные сигналы, мощности которых равны собственным значениям корреляционной матрицы  $R_{xx}$ , теоретически позволяет закончить процесс установления весовых коэффициентов за один такт. Однако, метод требует значительного усложнения схемы обработки, что особенно не желательно в случае большого числа каналов.

### ВЫВОДЫ

В результате исследований существующих методов и критериев оценки адаптивной обработки сигналов в антенных решетках приходим к следующим выводам:

Существующие методы адаптивного управления антенными решетками можно разделить на три основные группы: метод обращения оценки корреляционной матрицы помех, корреляционный метод и метод использующий модифицированный алгоритм случайного поиска.

В системах адаптивного управления антенными решетками радиолокационных систем и систем

связи сверхвысокочастотного диапазона наиболее перспективно использование методов, основанных на корреляционной обработке сигналов, в частности на его модификациях, связанных с изменением коэффициента сходимости и предварительной обработкой входных сигналов.

Наиболее удобным методом автоматической регулировки весовых коэффициентов является алгоритм минимизации среднего квадрата ошибки, обычно осуществляемый путем поиска градиента функции.

При анализе схем практической реализации адаптивных компенсаторов помех необходимо учитывать особенности реализации устройств, работающих в условиях реального времени в диапазоне сверхвысоких частот.

#### ЛИТЕРАТУРА

1. В.И.Самойленко Управление фазированными антенными решетками / В.И.Самойленко, Ю.А. Шишов. – М.: Радио и связь, 1993.
2. Reed I.S. Rapid converging rate in adaptive arnaus / I.S. Reed, L.E. Brennan.- IEEE Trans., November, 1977. – AES-10. – №6. – p 123-128.
3. Widrow B. Adaptive antenna systems / B. Widrow. – IEEE Trans, 1971. – 55. – №12. – p. 2149.
4. Brennan L.E. Reed I.S. Theory of adaptive radar / L.E. Brennan, I.S.Reed. – IEEE Trans, 1983.– AES-9. –№2. –p 237-252.
5. Адаптивные компенсаторы помех. Принципы построения и применения / Уидроу, Гловер, Маккул, Кауниц, Уильямс. – ТИИЭР, 1976. – №11. – с. 69-97.
6. Ратынский М.В. Адаптация и сверхразрешение в антенных решетках / М.В.Ратынский. – М.: Радио и связь, 2003. – 200 с.
7. А.М.Иванов, А.В.Немов, Т.К.Хоанг Адаптивный пространственно-временной фильтр для подавления помех в СРНС// Материалы юбилейной 60-й научно-технической конференции НТО РЭС, посвященной Дню радио. СПб., 2005, апрель. С. 8-10.
8. Возможности пространственной режекции помех при приеме сигналов глобальных навигационных спутниковых систем / С.Б. Писарев, А.В. Немов, А.М. Иванов, М.М. Фуксов // Известия ВУЗов России. Радиоэлектроника, 2003 . – №2. – С.61-72.
9. Квазиоптимальная обработка сигналов в адаптивных антенных решетках / Д.Д. Габриэлян и др. // Электромагнитные волны и электронные системы. – 2009. – № 5. – С. 52-55.

Надійшла до редакції 10.03.2010р.

**КИЧАК В.М.** – д.т.н., проф., директор Інститута радіотехніки, зв'язи і приборостроєння, Вінницький національний технічний університет, Вінниця, Україна.

**КРАВЦОВ І.Ю.** – магістр научного напрямлення, Вінницький національний технічний університет, Вінниця, Україна.