

УДК 621.396.6

Л.Б. ЛИЩИНСКАЯ

ОПТОИММИТАНСНЫЕ ПРЕОБРАЗОВАТЕЛИ

Винницкий национальный технический университет

Хмельницкое шоссе, 95, г. Винница, Украина

E-mail: L_FiLi@mail.ru

Аннотация. Разработана концепция построения оптоиммитансных преобразователей, обоснована система их классификации, определены основные параметры, сформулированы требования и проведён анализ возможных путей их технической реализации.

Abstract. Conception of construction of optoimittance transformers is developed, the system of their classification is grounded, basic parameters are certain, formulated requirements and the analysis of possible ways of their technical realization is conducted.

Анотація. Розроблена концепція побудови оптоімітансних перетворювачів, обґрунтована система їх класифікації, визначені основні параметри, сформульовані вимоги і проведений аналіз можливих шляхів їх технічної реалізації.

Ключевые слова: иммитанс, оптоиммитансные преобразователи, обобщённый преобразователь иммитанса

ВВЕДЕНИЕ

Для обработки и представления оптической информации находят применение оптоэлектронные логические элементы, а также элементы преобразования оптического сигнала в электрический и обратно, с промежуточной их электронной обработкой, которые реализуются на видеоимпульсной элементной базе, работающей в нелинейном режиме, что потенциально ведет к ограничению их быстродействия и ухудшению помехозащищенности [1]. Развитие оптоиммитансной логики [2], базирующейся на принципах «нечеткого иммитанса» [3] и использующего элементную базу, работающую в квазилинейном режиме, позволяет в некоторой степени преодолеть вышеуказанные недостатки. Но при ее реализации возникает необходимость преобразования оптического сигнала в иммитанс заданного характера и осуществление обратного преобразования.

ЦЕЛЬ И ЗАДАЧИ РАБОТЫ

Целью работы является разработка концепции построения оптоиммитансных преобразователей, путем обоснования системы их классификации, определения основных параметров, формулирования требований и анализ возможных путей их технической реализации.

ОПРЕДЕЛЕНИЕ И КЛАССИФИКАЦИЯ ОПТОИММИТАНСНЫХ ПРЕОБРАЗОВАТЕЛЕЙ

Оптоиммитансным преобразователем (ОИП) назовем устройство, преобразующее оптический сигнал, поступающий на его вход, в иммитанс заданного характера его выходной цепи или преобразующее иммитанс заданного характера, подключаемый к его входу, в оптический сигнал, который поступает с его выхода.

Под иммитансом W понимаем полное сопротивление (импеданс) $Z = \text{Re } Z + j \text{Im } Z$ или полную проводимость (адмитанс) $Y = \text{Re } Y + j \text{Im } Y$ [3].

В общем случае, это комплексные величины, которые имеют действительную $\text{Re } W$ и мнимую $\text{Im } W$ частотно-зависимые части. Действительная часть является дифференциальным параметром: сопротивлением $R = \text{Re } Z = \partial u / \partial i$ или проводимостью $G = \text{Re } Y = \partial i / \partial u$, которые могут быть как положительными $R^{(+)} (G^{(+)}) > 0$, так и отрицательными $R^{(-)} (G^{(-)}) < 0$. Мнимая часть также – дифференциальный параметр и характеризуется дифференциальной ёмкостью $C = 1/p \text{Im } Z = \text{Im } Y/p$ или дифференциальной индуктивностью $L = 1/p \text{Im } Y = \text{Im } Z/p$, которые могут быть как

положительными $C^{(+)}(L^{(+)}) > 0$, так и отрицательными $C^{(-)}(L^{(-)}) < 0$.

В качестве информационного параметра оптоиммитансных логических элементов (ОЛЭ) [2] используется световой поток Φ . Например, в качестве логического уровня, соответствующего логической «1» используется наличие светового потока, то есть $\Phi \neq 0$, а в качестве логического «0» используется отсутствие светового потока, $\Phi = 0$, или наоборот. В качестве иммитансного информационного параметра используется характер реактивной или активной составляющей полного иммитанса.

Таким образом, исходя из определения, все ОИП можно разделить на две группы:

- преобразующие оптический сигнал Φ_{Γ} в иммитанс $W_{\text{вых}}$ определенного характера – $OИП_{(\Phi \rightarrow W)}$ (рис. 1а);
- преобразующие иммитанс W_{Γ} определенного характера в оптический сигнал $\Phi_{\text{вых}}$ – $OИП_{(W \rightarrow \Phi)}$ (рис. 1б).

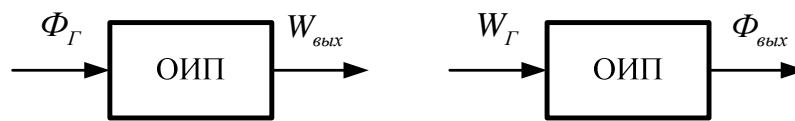


Рис. 1. Обобщенные структурные схемы ОИП

В общем случае, ОИП могут быть реализованы как на пассивных (пассивные ОИП), так и на активных (активные ОИП) компонентах (рис. 2), например, в виде резистивных или транзисторных оптронов [1].

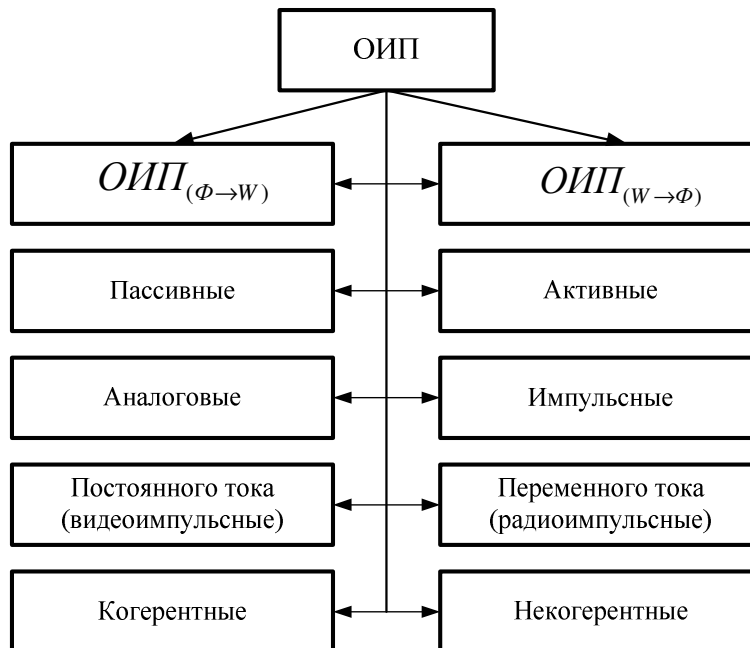


Рис. 2. Базовая классификация ОИП

Они могут работать как в аналоговом, так и импульсном режимах, и использовать электрические сигналы как постоянного тока, например видеоимпульсные, так и переменного тока, например радиоимпульсные. Оптические сигналы, используемые в их работе, могут быть как когерентными, так и некогерентными. Возможно и дальнейшее расширение классификации (например, в зависимости от вида используемой элементной базы), однако, с точки зрения сформулированных в данной работе задач, она нецелесообразна.

Видеоимпульсные ОИП получили применение в оптоэлектронных схемах в виде оптоинверторов и квантронов. При реализации оптоиммитансных ЛЭ необходимо использование радиочастотных ОИП. Наиболее характерные варианты преобразований в таких ОИП представлены в табл. 1. Возможны шестнадцать вариантов комбинаций оптических и иммитансных сигналов, используемых при

построении ОИП первого (рис. 1а) и второго (рис. 1б) видов.

Таблица 1.

Возможные варианты комбинаций оптического Φ и иммитансного W сигналов на входе и выходе ОИП

Вариант 1		Вариант 2		Вариант 3		Вариант 4	
Оптический уровень	Имитансный уровень	Оптический уровень	Имитансный уровень	Оптический уровень	Имитансный уровень	Оптический уровень	Имитансный уровень
$\Phi = 0$	$R^{(-)}$	$\Phi = 0$	$C^{(-)}$	$\Phi = 0$	$C^{(+)}$	$\Phi = 0$	$C^{(+)}$
$\Phi \neq 0$	$R^{(+)}$	$\Phi \neq 0$	$C^{(+)}$	$\Phi \neq 0$	$L^{(+)}$	$\Phi \neq 0$	$L^{(-)}$
Вариант 5		Вариант 6		Вариант 7		Вариант 8	
Оптический уровень	Имитансный уровень	Оптический уровень	Имитансный уровень	Оптический уровень	Имитансный уровень	Оптический уровень	Имитансный уровень
$\Phi = 0$	$R^{(+)}$	$\Phi = 0$	$C^{(+)}$	$\Phi = 0$	$L^{(+)}$	$\Phi = 0$	$L^{(-)}$
$\Phi \neq 0$	$R^{(-)}$	$\Phi \neq 0$	$C^{(-)}$	$\Phi \neq 0$	$C^{(+)}$	$\Phi \neq 0$	$C^{(+)}$
Вариант 9		Вариант 10		Вариант 11		Вариант 12	
Оптический уровень	Имитансный уровень	Оптический уровень	Имитансный уровень	Оптический уровень	Имитансный уровень	Оптический уровень	Имитансный уровень
$\Phi = 0$	$L^{(-)}$	$\Phi = 0$	$C^{(-)}$	$\Phi = 0$	$C^{(-)}$	$\Phi = 0$	$C^{(-)}$
$\Phi \neq 0$	$L^{(+)}$	$\Phi \neq 0$	$L^{(-)}$	$\Phi \neq 0$	$L^{(+)}$	$\Phi \neq 0$	$R^{(+)}$
Вариант 13		Вариант 14		Вариант 15		Вариант 16	
Оптический уровень	Имитансный уровень	Оптический уровень	Имитансный уровень	Оптический уровень	Имитансный уровень	Оптический уровень	Имитансный уровень
$\Phi = 0$	$L^{(+)}$	$\Phi = 0$	$L^{(-)}$	$\Phi = 0$	$L^{(+)}$	$\Phi = 0$	$R^{(+)}$
$\Phi \neq 0$	$L^{(-)}$	$\Phi \neq 0$	$C^{(-)}$	$\Phi \neq 0$	$C^{(-)}$	$\Phi \neq 0$	$C^{(-)}$

При реализации оптоэлектронных схем чаще всего используются резистивные свойства фотоприемников. Некоторые из них, под действием светового потока, могут изменять свое активное сопротивление от положительных до отрицательных значений [4], что позволяет реализовать на их основе ОИП первого типа (рис. 1а), использующий первый вариант комбинации оптического и иммитансного сигналов (табл. 1). В некоторых пленочных фотоприемниках наблюдается изменение значения емкости под действием света от положительных до отрицательных значений [5], что позволяет использовать их для реализации ОИП первого типа с третьим вариантом (табл.1) комбинации оптического и иммитансного сигналов. Остальные варианты требуют использования новых технических решений.

ТРЕБОВАНИЯ И ОСНОВНЫЕ ПАРАМЕТРЫ

Учитывая, что рассматриваемые ОИП используют в своей работе два вида сигнала – оптический и радиочастотный, основные параметры ОИП следует разделить на две группы, соответствующие каждому виду сигнала. Оптоиммитансный преобразователь первого типа (рис. 1а), в общем случае, представляет собой фотоприемник с изменяемым характером выходного иммитанса, поэтому для его характеристики частично используем основные параметры фотоприемников [1]. Например, такие как интегральная чувствительность, которая в зависимости от характера иммитанса W может быть: резистивная $S_{\Phi R} = \partial R / \partial \Phi$; емкостная $S_{\Phi C} = \partial C / \partial \Phi$; индуктивная $S_{\Phi L} = \partial L / \partial \Phi$; спектральная характеристика; порог чувствительности; шумовое сопротивление; быстродействие; коэффициент температурной стабильности; динамический диапазон по оптическому входу.

Такой ОИП работает по выходу в радиочастотном диапазоне, поэтому следует учитывать следующие его параметры: несущая частота сигнала; абсолютная и относительная рабочие полосы частоты; динамический диапазон по радиочастотному выходу.

Оптоиммитансные преобразователи второго типа (рис. 1б) в общем случае представляют собой оптический излучатель, режим работы которого определяется характером иммитанса, подключаемого к его входу. Исходя из этого, в качестве его основных параметров используем параметры, характерные для светоизлучающих элементов [1]: спектральная характеристика; яркостная характеристика; быстродействие.

Кроме того, следует учитывать радиочастотные параметры: несущую частоту; рабочую полосу частот и динамический диапазон по радиочастотному выходу.

Специфическим для ОИП второго типа является крутизна преобразования, определяемая характером преобразуемого иммитанса: резистивная $S_{R\Phi} = \partial \Phi / \partial R$; емкостная $S_{C\Phi} = \partial \Phi / \partial C$;

индуктивная $S_{L\Phi} = \partial\Phi / \partial L$. Важнейшим, для обоих типов ОИП, также является величина потребляемой мощности P_o .

ТЕХНИЧЕСКАЯ РЕАЛИЗАЦИЯ

Техническая реализация ОИП первого типа, как уже отмечалось, в ряде случаев может быть осуществлена с использованием полупроводниковых фотоприемников, обладающих, в определенном режиме, отрицательным дифференциальным активным сопротивлением (лавинные и однопереходные транзисторы [4]) или отрицательной емкостью (тонкие пленки [5]). Их недостатками являются: относительно низкие рабочие частоты (не более нескольких сотен МГц); большие шумы и температурная нестабильность; низкое быстродействие.

Более эффективным является построение ОИП в виде комбинации фотоприемников (например, на основе p-i-n диодов и фототранзисторов) и обобщенных преобразователей иммитанса (ОПИ), которые преобразуют резистивный или емкостной иммитанс фотоприемника в выходной иммитанс ОИП с требуемым характером реактивного иммитанса. В качестве ОПИ находят применение их схемотехнические варианты на основе операционных усилителей [6] и токовых конвейеров [7], а также однокристалльные ОПИ на основе различных транзисторных структур [8].

Некоторые варианты реализации пассивных ОПИ представлены на рис. 3. Для их работы требуется наличие источника высокочастотного сигнала u_{\sim} .

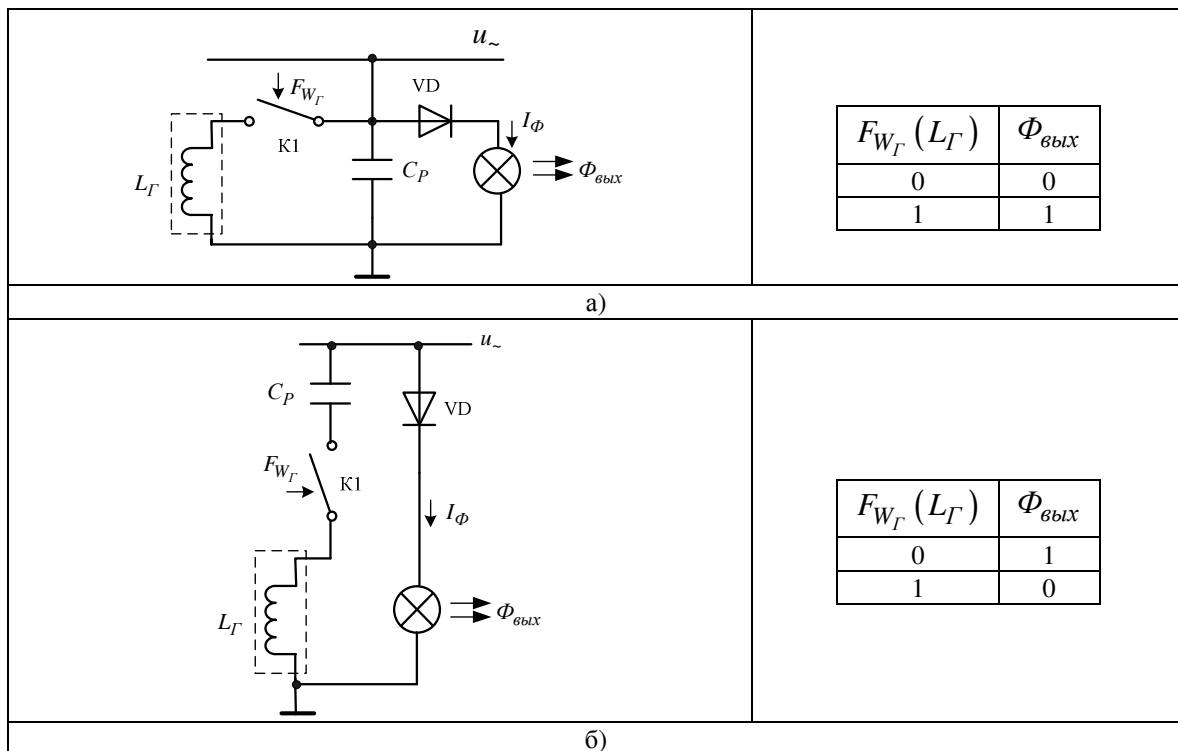


Рис.3. Некоторые варианты реализации пассивных оптоиммитансных преобразователей и таблицы их функционирования

На схемах ключ KI имитирует появление индуктивного иммитанса катушки L_{Γ} . Когда ключ KI разомкнут (на входе схемы отсутствует индуктивный иммитанс), высокочастотный сигнал u_{\sim} в схеме рис.3а) через емкость C_p закорачивается на общую шину, не поступает на диод VD и ток I_{Φ} через источник света не течет ($\Phi_{\text{вых}} = 0$). При появлении индуктивного иммитанса (ключ KI замкнут) сопротивление параллельного колебательного контура на частоте резонанса, равной частоте колебаний источника u_{\sim} возрастает, высокочастотный сигнал u_{\sim} выпрямляется диодом VD , обеспечивая протекание тока через источник света ($\Phi_{\text{вых}} \neq 0$). Для обеспечения инверсного режима работы ОПИ используется свойство последовательного резонансного контура $L_{\Gamma}C_p$ (рис. 3б), который при

появлении индуктивного входного иммитанса шунтирует источник U_{\sim} , исключая протекание тока I_{Φ} . Недостатком рассмотренных ОИП является их частотная узкополосность, определяемая резонансными свойствами контуров, а также необходимость использования дополнительного источника высокочастотного сигнала U_{\sim} , что усложняет схему ОИП.

Этот недостаток отсутствует у активных ОИП, структурные схемы которых представлены на рис. 4.

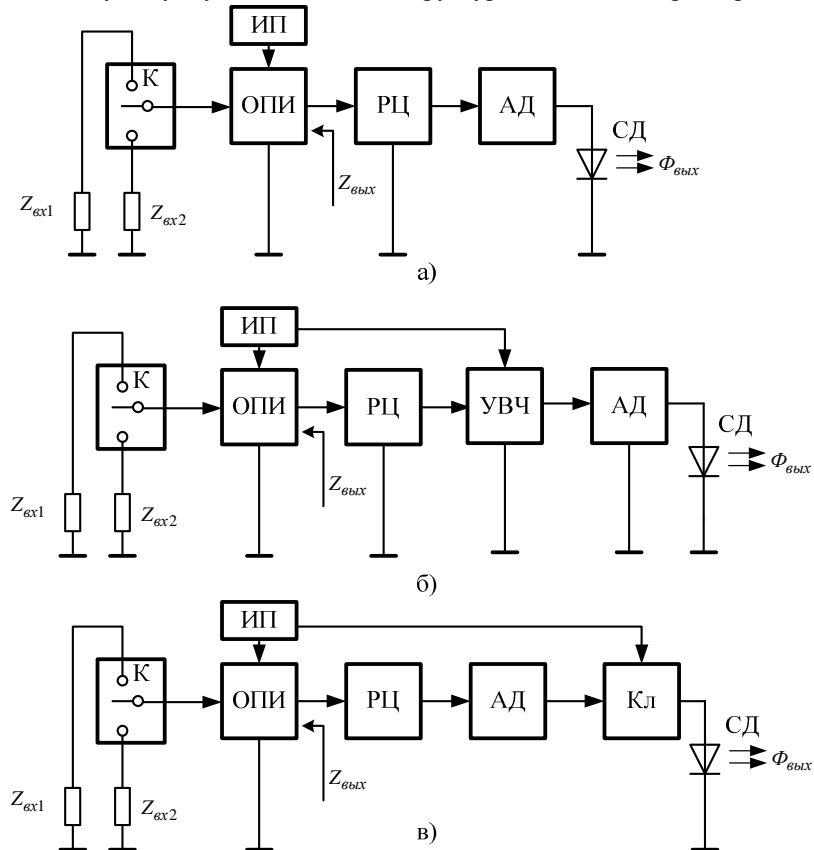


Рис.4. Структурные схемы активных оптоиммитансных преобразователей: К – коммутатор; ИП – источник питания; РЦ – резонирующая цепь; АД – амплитудный детектор; УВЧ – усилитель; Кл – ключ

Каждая из них состоит из ОПИ, преобразующего иммитанс $Z_{вх}$ в выходной иммитанс $Z_{вых}$, реактивная составляющая которого $\text{Im} Z_{вых}$, при соответствующем характере $Z_{вх}$, резонирует с реактивным иммитансом РЦ, обеспечивая баланс фаз. Активная отрицательная составляющая преобразованного иммитанса ($\text{Re} Z_{вых} < 0$), что определяется соответствующим характером реактивности преобразуемого иммитанса $Z_{вх}$, обеспечивает в схеме баланс амплитуд и генерацию схемы.

В первой схеме (рис. 4а) генерируемые колебания преобразуются амплитудным детектором АД, что приводит к появлению тока I_{Φ} , обеспечивая свечение светодиода СД. Учитывая, что условия баланса амплитуд и фаз могут выполняться в широком диапазоне значений изменения $\text{Im} Z_{вх}$ [8], рассматриваемый ОИП способен работать в режиме «нечеткого» входного иммитанса, характерного для оптоиммитансных логических элементов. Недостатком рассмотренной схемы может быть относительно невысокая мощность генерируемых колебаний, ограничивающих величину тока I_{Φ} . Реализация более мощного генератора является нецелесообразной, т.к. ухудшает энергетические характеристики схемы. Преодоление этого недостатка возможно или путем введения в схему высокочастотного усилительного каскада (рис. 4б), что снижает КПД схемы, или введения дополнительного электронного ключа (рис. 4в), снижающего быстродействие и помехозащищенность схемы.

Экспериментальные исследования проведены с использованием наиболее простого варианта реализации активного ОИП (рис. 5а) с использованием транзистора типа А791А и светодиода КЛД901А.

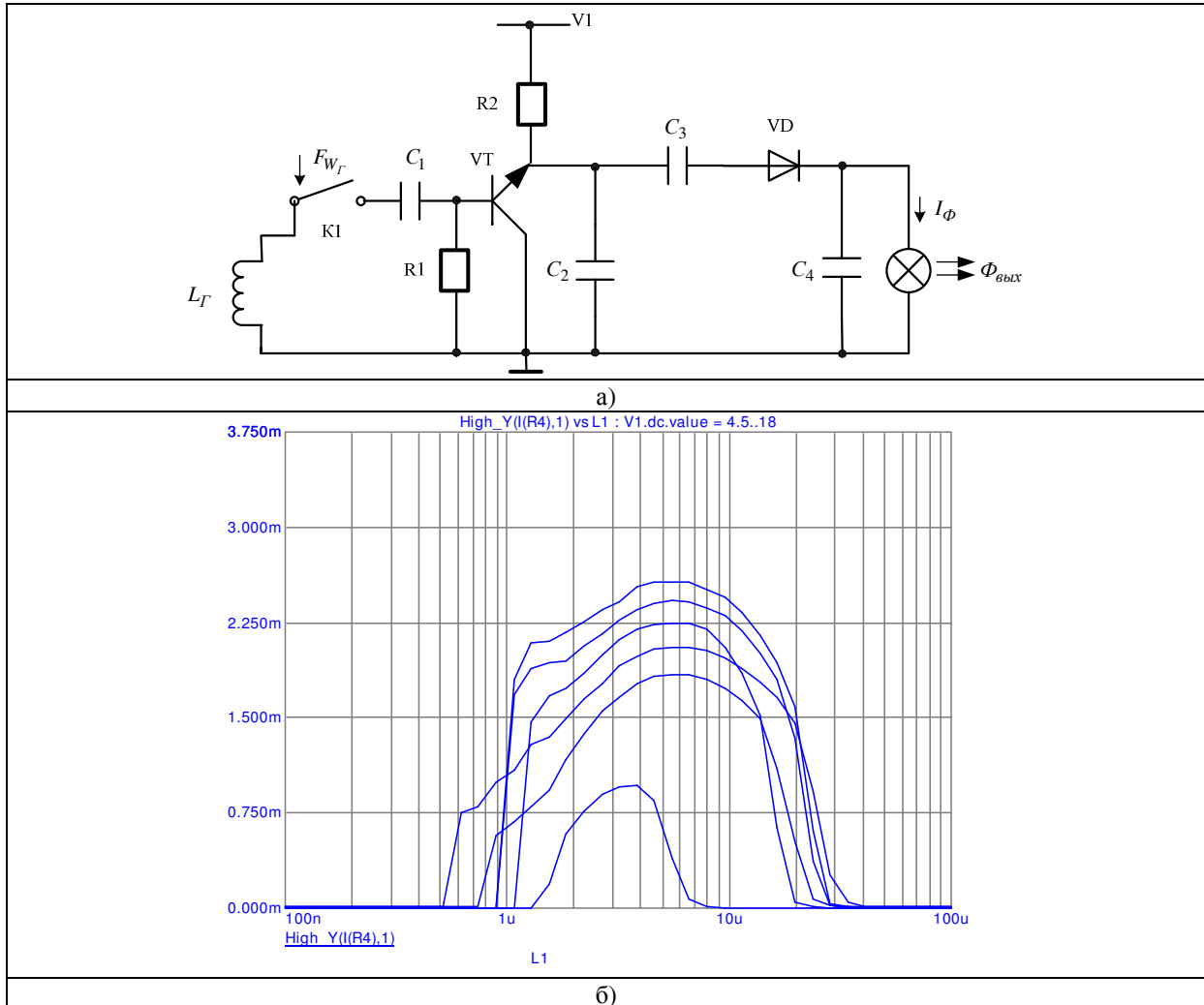


Рис. 5. Вариант реализации активного оптоиммитансного преобразователя (а) и зависимости тока I_{Φ} через источник света от величины преобразуемой индуктивности в диапазоне значений напряжения питания $V1$ (г)

Для исследуемой схемы диапазон изменения преобразуемой индуктивности, определяемый по уровню $0,5I_{\Phi, \max}$ составляет 20 мкГн и может быть еще более расширен путем изменения напряжения питания $V1$ или уменьшения волнового сопротивления контура за счет увеличения емкости $C2$. Это позволяет использовать ОИП в режиме «нечеткого» входного иммитанса, характерного для оптоиммитансных логических элементов.

ВЫВОДЫ

1. Разработка концепции построения оптоиммитансных преобразователей показала, что их следует по функциональному признаку разделить на две группы $ОИП_{(\Phi \rightarrow W)}$ и $ОИП_{(W \rightarrow \Phi)}$, каждая из которых может быть реализована как на активных, так и на пассивных компонентах. При построении пассивных ОИП требуется использование дополнительного высокочастотного источника, что усложняет схему, а при построении активных ОИП ухудшаются энергетические характеристики.

2. Предложена система основных параметров ОИП, особенностью которой является учёт, в зависимости от функционального признака, параметров, характерных для фотоприёмников или светоизлучателей, а также радиочастотных параметров (несущая частота, полоса пропускания, динамический диапазон) и специфического параметра (крутизна преобразования изменения иммитанса в оптическое излучение).

СПИСОК ЛИТЕРАТУРЫ

1. Оптоэлектронная схемотехника / В.П. Кожемяко, О.Г. Натрошвили, Т.Б. Мартинюк, Л.Ш. Имнаишвили. – К.: УМК ВО, 1988. – 276с.

2. Лищинская Л.Б. Основы построения оптоиммитансной логики // Оптико–електронні інформаційно–енергетичні технології. – 2011. – № 2(22). – С. 89–95.
3. Лищинская Л.Б. Обоснование концепции «нечёткого иммитанса» // Вимірювальна та обчислювальна техніка в технологічних процесах. – 2010. – №1. – С. 20–25.
4. Філинюк М.А. Оптонегатроніка : монографія / М.А. Філинюк, С. Є. Фурса. – Вінниця : ВНТУ, 2011. – 204 с. – ISBN 978-966-641-440-6
5. Касимов Ф.Д. Физико-технические особенности проектирования кремниевых микроэлектронных преобразователей на основе негатронов / Ф.Д. Касимов, Ф.Г. Агаев, Н.А. Филинук. – под ред. Ф.Д. Касимова. – Баку: Элм, 1999. – 234 с. – ISBN 5-8066-1066-7.
6. Беннинг Ф. Отрицательные сопротивления в электронных схемах / Беннинг Ф. : пер. с нем. ; под ред. Д. П. Линде. – М. : Сов. радио, 1975. – 288 с.
7. Dostal T. Current conveyor CСII with connected ports Y-Z / T. Dostal, V. Axman // In proceeding of 17th international conference Radioelectronika 2007, Brno (Czech Republic). – 2007. – pp. 47–50.
8. Філинюк М. А. Інформаційні пристрої на основі потенційно-нестійких багатоелектродних напівпровідникових структур Шотткі.: Монографія. / М. А. Філинюк, О. М. Куземко, Л. Б. Ліщинська – Вінниця: ВНТУ, 2009. – 274 с. – ISBN 978–966–641–332–4.

Надійшла до редакції 20.05.2012р.

ЛИЩИНСКАЯ ЛЮДМИЛА БРОНИСЛАВОВНА – к.т.н., доцент, докторант, Винницкий национальный технический университет, Винница, Украина