

---

---

## ОПТИЧНІ ТА ОПТИКО-ЕЛЕКТРОННІ СЕНСОРИ І ПЕРЕТВОРЮВАЧІ В СИСТЕМАХ КЕРУВАННЯ ТА ЕКОЛОГІЧНОГО МОНІТОРИНГУ

---

---

УДК 532.783

З. М. МИКИТЮК, А. В. ФЕЧАН, О. Є. СУШИНСЬКИЙ, Г. І. БАРИЛО, О. В. БОЙКО, Х. Б. ІВАНЮК, П. М. ТУРИК

### ТЕМПЕРАТУРНИЙ СЕНСОР НА ОСНОВІ СЕЛЕКТИВНОГО ВІДБИВАННЯ В РІДКИХ КРИСТАЛАХ

*Національний університет "Львівська політехніка"*  
79013, вул. С. Бандери 12, м. Львів  
e-mail: zmykytyuk@polinet.lviv.ua

**Анотація.** У статті описано розроблений оптоелектронний температурний сенсор на основі селективного відбивання в холестеричних рідких кристалах. Проведені експериментальні дослідження температурних залежностей спектрів поглинання холестеричного рідкого кристала. Розроблена функціональна схема оптоелектронного сенсора температури, а також проведено моделювання його роботи із використанням програмного середовища PROTEUS.

**Abstract.** This article dedicated to design of optoelectronic temperature sensor on the base of selective reflection in cholesteric liquid crystals. The temperature dependencies of absorption spectra of cholesteric liquid crystal are investigated. The functional scheme of optoelectronic temperature sensor is designed. The simulation of operation of optoelectronic temperature sensor by means of the PROTEUS software is carried out.

**Аннотация.** В статье описан разработанный оптоэлектронный температурный сенсор на основе селективного отражения в холестерических жидких кристаллах. Проведены экспериментальные исследования температурных зависимостей спектров поглощения холестерических жидких кристаллов. Разработана функциональная схема оптоэлектронного датчика температуры, а также проведено моделирование его работы с использованием программной среды PROTEUS.

**Ключові слова:** Холестеричний рідкий кристал, спектральні залежності, сенсор температури, програмне середовище PROTEUS.

#### ВСТУП

Класичне використання рідкі кристали (РК) знайшли, насамперед, як активне середовище пристроїв відображення інформації. Але все більше досліджень рідких кристалів спрямовано на можливість їхнього широкого використання як чутливих елементів сенсорів температури, тиску та шкідливих речовин [1-3]. Такий інтерес можна пояснити унікальними властивостями рідких кристалів, зокрема високою чутливістю до зовнішніх електричних та магнітних полів, температури тощо. Висока чутливість викликана наявністю анізотропії електричних, магнітних та оптичних величин.

Сучасні дослідження направлені на створення сенсорів, джерелом інформації в яких є не електричний сигнал, а оптичне випромінювання. Їх перевагою є можливість стабільної роботи в умовах високого рівня електромагнітних завад. Оптичні сенсори базуються на оптоелектронних приладах, що складаються з джерела світла, фотоприймача і оптично активного середовища. Зміна оптичних властивостей активного середовища під дією зовнішнього фактора впливає на вихідний сигнал фотоприймача, що використовується для детектування зовнішнього фактора (температури) [4].

#### ОСНОВНА ЧАСТИНА

Речовини з надмолекулярною спіральною структурою особливо ті, смуга селективного відбивання яких лежить у видимій області спектру, викликають на сьогоднішній день великий інтерес як матеріали для створення оптоелектронних сенсорів. Дослідження впливу зовнішніх факторів на

матеріали такого типу є перспективним і актуальним.

До таких матеріалів належать холестеричні рідкі кристали, особливістю яких є наявність у шарі надмолекулярної спіральної структури [5]. Для холестеричних рідких кристалів характерний крок спіралі  $P_0$ , який є великим порівняно з розміром молекул і залежить від природи молекул і зовнішнього впливу. Крокові  $P_0$  відповідає поворот осі орієнтації молекул (директора) на кут  $2\pi$ . У реальних умовах крок  $P_0$  структури деформується і формула, яка визначає крок холестеричної спіралі, обмеженої двома поверхнями, має вигляд [5]:

$$P = \frac{P_0}{\left( 1 - \frac{\left| 1 + 2 \ln \left( \frac{2\pi d}{P} \right) \right| P_0}{8\pi d (K_{22} / K_{33})^{1/2}} \right)}$$

де  $P$  – реальний крок холестеричної спіралі;  $d$  – відстань між поверхнями;  $K_{22}$  і  $K_{33}$  – константи пружності Франка.

Спіраль холестеричного рідкого кристала – це не що інше, як дифракційна решітка, період якої становить  $d = P/2$ . Відомо, що на дифракційній решітці можна отримати дифракційну картину. Розподіл максимумів та мінімумів цієї картини визначається законом Вульфа–Брегга:

$$2d \cdot \sin\theta = m \cdot \lambda,$$

де  $d$  – період дифракційної решітки;  $\lambda$  – довжина хвилі падаючого світла;  $m$  – ціле число;  $\theta$  – кут між падаючим променем та площиною дифракційної решітки. За умови, коли  $\theta = 90^\circ$ , можна переписати:

$$2d = m \cdot \lambda.$$

З формули випливає, що максимум у відбитому світлі буде спостерігатися на довжині хвилі, що дорівнює подвоєному періоду дифракційної решітки. Застосувавши це до надмолекулярної холестеричної спіралі, отримаємо, що максимум існуватиме у разі падіння світла з довжиною хвилі, рівною кроку спіралі  $\lambda = 2d = 2P/2 = P$ , (без урахування показника заломлення середовища).

Отже, під час нормального падіння світла на планарно орієнтований холестеричний рідкий кристал існує можливість змінювати кроку його спіралі, а отже зміни кольору, який відіб'ється від шару холестеричного рідкого кристала. Реєструючи зміну довжини хвилі селективно відбитого світла під дією зовнішніх факторів (електричного, магнітного полів), а в нашому випадку – температури, можна використати цю властивість створюючи оптоелектронний сенсор температури.

## ЕКСПЕРИМЕНТ

У статті описано проведені нами експериментальні вимірювання температурної залежності спектрів поглинання холестеричного рідкого кристала КЕТ90700 в температурному діапазоні від 293 до 303 К (рис. 1). Як видно з рис. 1, зі збільшенням температури холестеричного рідкого кристала максимум селективного відбивання зміщується в напрямку більшої довжини хвилі.

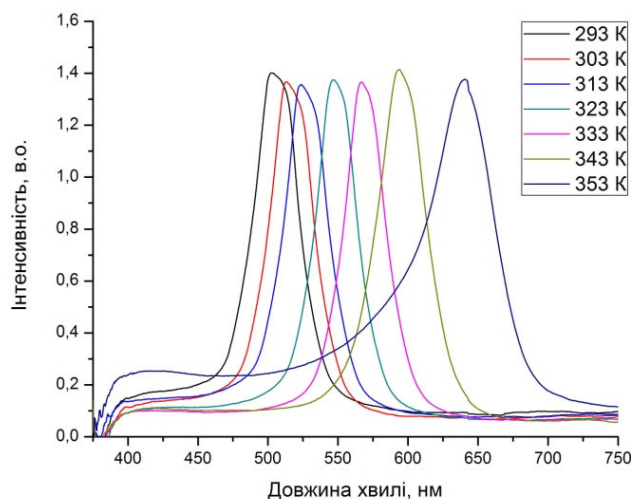


Рис. 1. Спектр поглинання холестеричного рідкого кристала КЕТ90700 для різних значень температури

На рис. 2 показано температурні залежності максимумів селективного відбивання для холестеричного рідкого кристала KET90700.

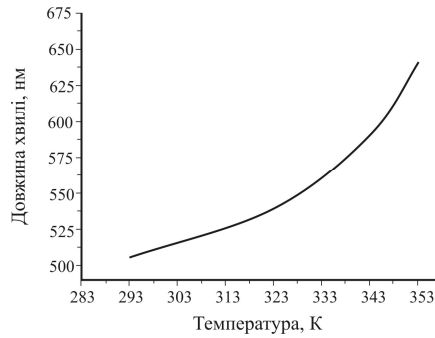


Рис. 2. Залежність максимумів довжини хвилі селективного відбивання від температури для холестеричного рідкого кристала KET90700

Отримані результати дають можливість запропонувати блок-схему оптоелектронного сенсора температури (рис. 3), з використанням дослідженого матеріалу як чутливого елемента такого сенсора. Принцип дії оптоелектронного сенсора температури базується на реєстрації зміни спектральних характеристик випромінювання, яке пройшло крізь рідкокристалічну комірку (або відбилося від неї), викликані зміною кроку надмолекулярної спіральної структури під впливом температури.

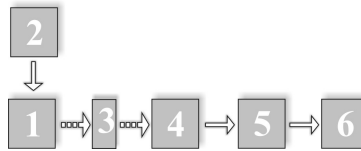


Рис.3. Блок-схема оптоелектронного сенсора температури: 1 – джерело випромінювання (RGB світлодіод); 2 – блок живлення джерела випромінювання; 3 – первинний перетворювач (ПК комірка); 4 – фотоприймач (RGB фотодіод); 5 – блок контролю та реєстрації результатів вимірювання; 6 – ПК

Структурна схема електронного сенсора представлена на рис.3. Світловий промінь від джерела випромінювання (1), проходячи крізь первинний перетворювач (3) – температурно залежну ПК комірку, змінює свої оптичні характеристики, які фіксуються за допомогою RGB фотоприймача (4). Отримані електричні сигнали надходять у блок контролю та реєстрації (5), де оцифровуються і використовуються як вхідні параметри в ході виконання внутрішньої програми мікроконтролера, після чого за допомогою вбудованого USB-інтерфейсу передаються в ПК для відображення. Функціональна схема оптоелектронного сенсора температури представлена на рис 4.

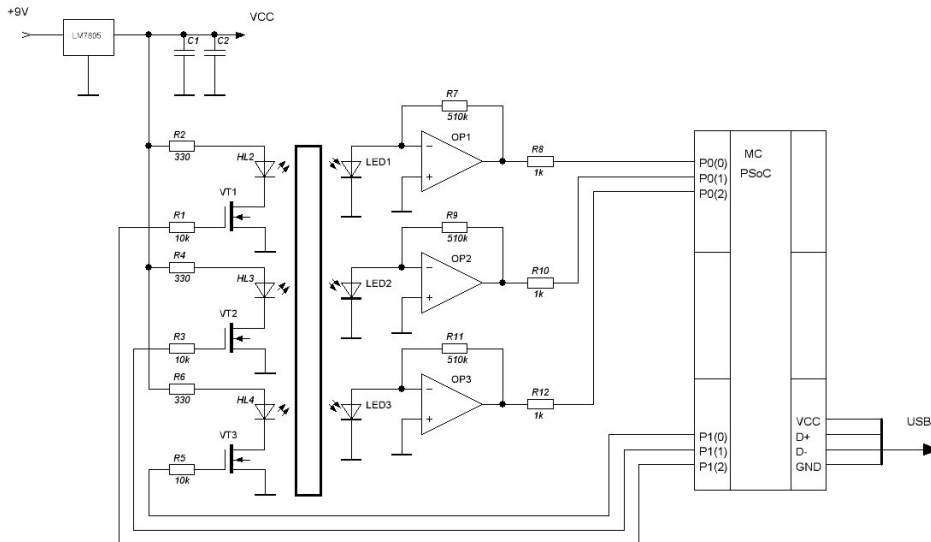


Рис. 4. Функціональна схема оптоелектронного температурного сенсора

Джерело світла на основі інтегрального RGB світлодіода фірми EXCEED RL-81-S3B7G746/I6 з

піками інтенсивності випромінювання відповідно 645 нм, 520 нм, 465 нм ми використали для досягнення необхідної характеристики випромінювання. Живлення світлодіодів здійснюється через транзисторні ключі VT1-VT3, які працюють у режимі широтно-імпульсної модуляції [6], параметри якої визначаються мікроконтролером для досягнення необхідної інтенсивності світлового потоку.

Реєстрація спектральних характеристик випромінювання, яке пройшло через комірку, здійснюється за допомогою RGB фотодіода S9702 фірми Hamamatsu. Операційні підсилювачі ОП1-ОП3 формують необхідний рівень інформаційних сигналів для аналогових входів мікроконтролера. Вбудований АЦП перетворює аналогові сигнали в цифровий 14-розрядний код, який використовується під час програмної обробки та аналізу. Робота внутрішнього програмного забезпечення полягає у порівнянні цифрових кодів вхідних сигналів з відповідними кодами значень вбудованої бази даних. При цьому певній вхідній комбінації відповідає певне значення вимірюваного параметра. Отримане вихідне значення температури за допомогою вбудованого інтерфейсу передається на ПК для відображення у зручній для користувача формі. Передбачено представлення значення температури як у аналітичній, так і в графічній формі. Результати вимірювань використовуються також для формування бази даних та під час проведення калібрування сенсора.

Фрагмент отриманих залежностей значень цифрових кодів довжин хвиль на RGB фотодіоді представлений у табл. 1. Точність вимірювання визначається чутливістю первинного перетворювача та розрядністю внутрішнього АЦП.

Таблиця 1.

**Отримані цифрові коди довжин хвиль на RGB фотодіоді**

$\lambda$ , (нм)	Діапазон значень вхідної напруги, В	Діапазон кодів перетворення
630	R – 0.54...0,58 G – 0...0,02 B – 0...0,02	R – 00110111 - 00111011 G – 00000000 - 00000010 B – 00000000 - 00000010
680	R – 1,54...1,58 G – 0...0,02 B – 0...0,02	R – 10011101-10100001 G – 00000000 - 00000010 B – 00000000 - 00000010
540	R – 0...0,02 G – 2.24...2,28 B – 0.038...0,042	R – 00000000 - 00000010 G – 11100101 - 11101001 B – 00000011 - 00000100
460	R – 0...0,02 G – 0.09...0,12 B – 1.92...1,96	R – 00000000 - 00000010 G – 00001001 - 00001100 B – 11000100 - 11001000

У відповідності до запропонованої функціональної схеми здійснено моделювання роботи та налаштування АЦП за допомогою програмного середовища PROTEUS [7]. На рис. 5. представлено процес моделювання роботи одного каналу фотоприймача з отриманням цифрового коду.

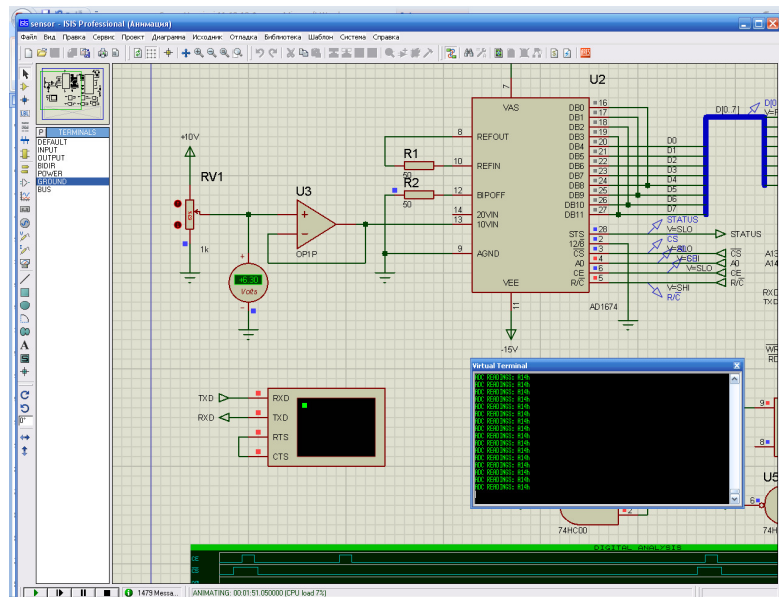


Рис. 5. Зображення фрагмента схеми в режимі моделювання з використанням програмного середовища PROTEUS

Запропонована функціональна схема температурного сенсора є універсальною, а величина інтервалу вимірюваних температур та точність вимірювання визначаються властивостями холестеричного матеріалу, який використовується в первинному перетворювачі. У разі застосування матеріалу KET90700 вимірюваний діапазон температур становить від 283 до 353 К, чутливість 0,25 %/м. Наявність вбудованого 14-розрядного АЦП забезпечує точність вимірювання температури на рівні 0,01 К.

Запропонована методика та схема побудови може бути використана для створення та моделювання інших сенсорів, побудованих на основі чутливих рідкокристалічних комірок.

### ВИСНОВОК

На основі проведених експериментальних досліджень спектральної залежності холестеричного рідкого кристала KET90700 від температури, запропоновано конструкцію оптоелектронного сенсора температури. Проведено моделювання схеми оптоелектронного сенсора температури з використанням програмного забезпечення PROTEUS. Показано можливість універсального використання розробленої електричної схеми для створення оптоелектронних сенсорів на основі чутливих рідкокристалічних матеріалів.

### СПИСОК ЛІТЕРАТУР

1. Temperature sensor on the base of light selective reflection / Notra Z., Mykytyuk Z., Yasynovska O. // Elektronika, Poland, 2008, N. 6. – P. 182-183.
2. Измерение температуры с использованием оптических датчиков на основе двулучепреломляющих кристаллов / Габа В.М. // Технология и конструирование в электронной аппаратуре. – 2009. – № 1. – С. 45-52.
3. Рідкокристалічний матеріал для порогового сенсора температури / Готра О. З., Микитюк З.М., Фечан А.В., Черпак В.В. // Вісник Національного університету «Львівська політехніка». – 2003. – № 491. – С.64-69.
4. Пороговий сенсор температури на базі ефекту холестерико-нематичного переходу Готра О.З., Микитюк З.М., Фечан А.В., Черпак В.В. // Вимірювальна техніка та метрологія. – 2003. – № 63. – С. 67-70.
5. Де Жен П. Ж. Физические свойства жидкокристаллических веществ / Пьер Жиль де Жен; пер. с англ. А. А. Веденова. – Москва: Мир, 1982. – 152 с.
6. Гуртовцев Аркадий. Метрология цифровых измерений. // Современные технологии автоматизации, 2008. – №1. – С.66-74.
7. Максимов А. Моделирование устройств на микроконтроллерах с помощью программы ISIS из пакета PROTEUS VSM. // Радио. – 2005. – № 4, 5, 6.

Надійшла до редакції 27.11.2012

**МИКИТЮК ЗІНОВІЙ МАТВІЙОВИЧ** – д.ф.-м.н., професор кафедри електронних приладів, Національний університет «Львівська політехніка», м. Львів, Україна.

**ФЕЧАН АНДРІЙ ВАСИЛЬОВИЧ** – д.т.н., професор кафедри електронних приладів, Національний університет «Львівська політехніка», м. Львів, Україна.

**СУШИНСЬКИЙ ОРЕСТ ЄВГЕНОВИЧ** – к.ф.-м.н., докторант кафедри електронних приладів, Національний університет «Львівська політехніка», м. Львів, Україна.

**БАРИЛО ГРИГОРІЙ ІВАНОВИЧ** – старший викладач кафедри електронних приладів Національний університет «Львівська політехніка», м. Львів, Україна.

**БОЙКО ОКСАНА ВАСИЛІВНА** – к.т.н., доцент, завідувач кафедри медичної інформатики, Львівський національний медичний університет ім. Данила Галицького, м. Львів, Україна.

**ІВАНЮК ХРИСТИНА БОГДАНІВНА** – аспірантка кафедри електронних приладів, Національний університет «Львівська політехніка», м. Львів, Україна.

**ТУРИК ПАВЛО МИХАЙЛОВИЧ** – студент 4-го курсу кафедри електронних приладів, Національний університет «Львівська політехніка», м. Львів, Україна.