

---

---

## ОПТИЧНА І КВАНТОВА ЕЛЕКТРОНІКА В КОМП'ЮТЕРНИХ ТА ІНТЕЛЕКТУАЛЬНИХ ТЕХНОЛОГІЯХ

---

---

УДК 681.586.5

С. М. ЦИРУЛЬНИК<sup>а</sup>, В. І. РОПТАНОВ<sup>б</sup>, А. С. ЗИМОГЛЯД<sup>б</sup>

### ПРАКТИЧНІ ПІДХОДИ ЗАСТОСУВАННЯ MIMS – ЕФЕКТУ

<sup>а</sup> *Вінницький технічний коледж,  
Хмельницьке шосе, 91/2, Вінниця, 21021, Україна,  
тел.: +380 (432) 513381, E-mail: sovnm@list.ru*

<sup>б</sup> *Вінницький національний технічний університет,  
Хмельницьке шосе, 95, Вінниця, 21021, Україна,  
тел.: +380 (432) 439002, E-mail: zuma-3@yandex.ru*

**Анотація.** Стаття присвячена аналізу практичних підходів до застосування подвійних властивостей світлодіодів, що надає можливість реалізувати датчик освітленості та сенсор дотику.

**Анотация.** Статья посвящена анализу практических подходов к применению двойных свойств светодиодов, что дает возможность реализовать датчик освещенности и сенсор касания.

**Abstract.** The article is sanctified to the analysis of the practical going near application of double properties of light-emitting diodes, that gives possibility to realize sensor of luminosity and touch-control of touch

**Ключеві слова:** MIMS - ефект, обернені властивості світло діодів, датчик освітленості, датчик дотику.

#### ВСТУП

Добре відомо, що кванти оптичного випромінювання, що проникають в зону  $p - n$  переходу напівпровідникового приладу, утворюють два ефекти. По-перше, під їх дією різко зменшується зворотний опір переходу, по-друге, між областями кристала з  $p - n$  провідністю утворюється різниця потенціалів, так звана фото ЕРС. Але такий ефект властивий будь-яким напівпровідниковим приладам з  $p - n$  переходами, у тому числі світлодіодам.

Уперше обернені властивості світлодіодів відкрив в 1971 р. Forrest M. Mims [1]. Ефект оберненості світлодіодів назвали MIMS - ефектом. Схеми для експериментів з фотоелектричним ефектом та фотогальванічним ефектом наведені на рис. 1 [2].

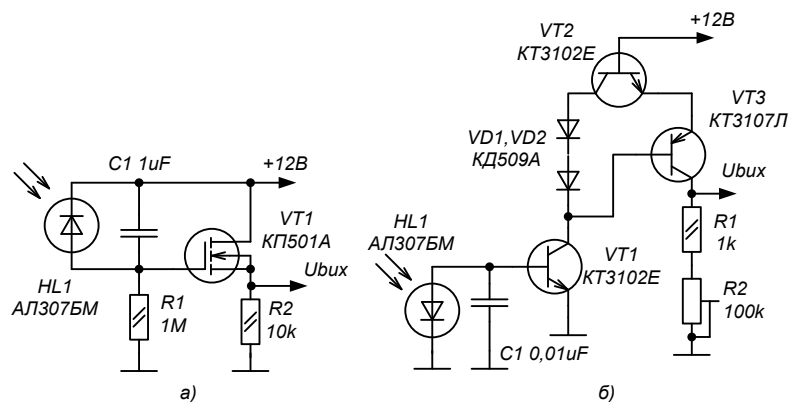


Рис. 1. Схеми для досліджень обернених властивостей світлодіодів: а) фотоелектричний ефект (змінюється зворотний опір); б) фотогальванічний ефект (генерація фото ЕРС)

У роботі [3] проводились експерименти з чутливістю світлодіодів. З'ясувалося, що найбільш чутливими є світлодіоди червоного, жовтого і зеленого кольору. На порядок гірші результати мають "білі" та "сині" світлодіоди.

Якщо підключити червоний світлодіод до мультиметра та освітити його яскравим джерелом світла, наприклад, таким же світлодіодом (світлодіоди знаходяться поруч у світлонепроникній оболонці), то мультиметр покаже напругу більше 1,4В (рис. 2) [4].

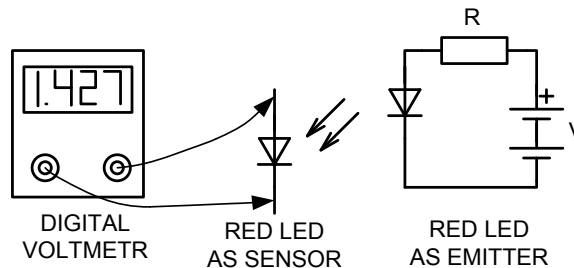


Рис. 2 . Схема для зняття фотогальванічної характеристики

Однією з моделей зворотно зміщеного світлодіода є зарядний конденсатор з підключеним паралельно джерелом струму, що залежить від освітленості (рис. 3) [4]. Збільшення освітленості збільшує величину струму, що протікає та швидше розряджає еквівалентний конденсатор.

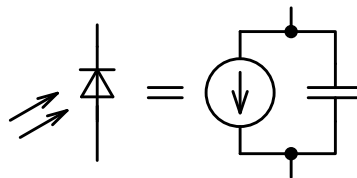


Рис. 3. Еквівалентна схема зворотно зміщеного світлодіода

## АКТУАЛЬНІСТЬ І МЕТА

В основу цифрових та мікропроцесорних схем входять елементи індикації на світлодіодах, світлодіодних індикаторах та матрицях. Застосування подвійних властивостей світлодіодів дозволяє розширити функціональність схем та конструювати незвичні за функціональними можливостями пристрої: сенсорний давач дотику з світлодіодними кнопками [7], LED камера [8] світломузикальний пристрій на матриці світло діодів 8x8 [2]. Тому тема статті, що присвячена практичним аспектам застосування MIMS- ефекту, є актуальною.

Метою роботи є дослідження практичних підходів застосування подвійних властивостей світло діодів, що дозволить набути практичні навички реалізації на мікроконтролерах AVR давачів освітленості та дотику.

## ПОСТАНОВКА ЗАДАЧ

Проаналізувати обернені властивості світлодіодів на предмет їх практичного застосування як давач освітленості, давач дотику. Розробити схему на мікроконтролері AVR та програмне забезпечення, що може продемонструвати застосування подвійних властивостей світлодіодів.

## РОЗВ'ЯЗАННЯ ЗАДАЧ

На рис. 4 світлодіод HL1 підключається до мікроконтролера через обмежувальний резистор R1. Світлодіод частину часу знаходиться у режимі прийому, частину часу у режимі випромінювання. Якщо на виході цифрового порту PD2 виставити рівень «0», а на виході цифрового порту PD3 рівень «1», то індикатор HL1 світиться. Яскравість визначається опором резистора R1. Якщо полярність сигналів поміняти місцями, то індикатор HL1 світитися не буде, проте зарядиться зворотна ємність світлодіода 15...30 пФ і ємність вивода мікроконтролера. Далі потрібно перевести порт PD2 в режим входу без "pull-up" резистора і виміряти час, за який напруга на ньому стане рівною «0» (тобто ємність розрядиться через зворотній опір світлодіода). Оскільки темновий опір світлодіода залежить від освітленості  $p-n$  переходу, той час установки порту PD2 у

«0» пропорційно рівню випромінювання, що приймається, і його можна виміряти.

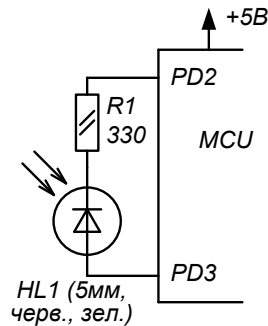


Рис. 4. Схема підключення світлодіода до мікроконтролера для використання його подвійних властивостей

На рис. 5 наведена схема на мікроконтролері ATtiny15, у якій світлодіод виконує функцію давача освітленості [6]. Мікроконтролер вимірює час, за який сигнал на вході PB0 досягне рівня «0» та визначає інтенсивність світла, що падає на світлодіод. Мікроконтролер формує сигнал для миготіння світлодіода з частотою, що пропорційна його освітленості та формує імпульси на виводі PB2, частота яких збільшується при збільшенні освітленості.

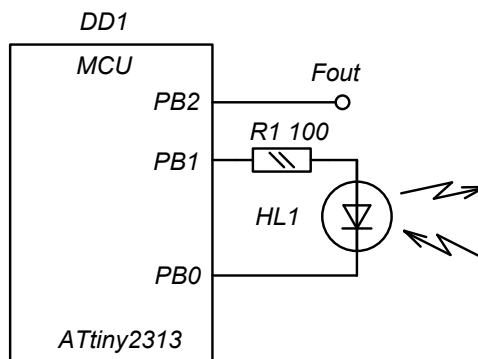


Рис.5. Схема з давачем освітленості на світлодіоді

Схема розпочинає роботу з формування сигналу, що забезпечує пряме зміщення світлодіода. Далі, змінюючи послідовність сигналів PB0 та PB1, прикладаємо до світлодіода зворотне зміщення. Далі, мікроконтролер міняє призначення порту PB0 з виходу на вхід. Вбудована програма проводить цикл виміру інтервалу T, інтервалу, за який сигнал на вході PB0 зменшується від логічної одиниці до логічного нуля.

Переконафігурація виводів PB0 та PB1 для подання прямого зміщення на світлодіод закінчує цикл виміру. Період часу T міняється обернено пропорційно до кількості світла, що падає на світлодіод. При низькому рівні освітленості світлодіод блимає зі зниженою частотою, і, як тільки освітленість збільшується, частота мигання світлодіода збільшується, відображаючи збільшення яскравості світла, що падає на нього. Лістинг програми на мові Assembler, що реалізовує функцію давача освітленості:

```

main:
    ldi r16, 255
    out DDRB, r16
    lid r16, 0
    out PORTB, r16
    ldi r19, 1
    rcall delay
    ldi r19, 1

new_main:
    sbi DDRB, 0
    nop
    nop
    sbi PORTB, 1 ; LED forward bias
    cbi PORTB, 0
    rcall delay
    sbi PORTB, 0
    cbi PORTB, 1 ; reverse bias
    cbi DDRB, 0 ; LED discharge
    cbi PORTB, 0
    ; set registers for minimum delay
    ldi r19, 1

wait_here:
    sbis PinB, 0
    rjmp its_one
    rcall min_delay
    inc r19
    brne dont_inc_r20
    rjmp over_flow

dont_inc_r20:
    rjmp wait_here

over_flow:
    its_one:
        in r16, PORTB
        ldi r17, 0b00000100
        eor r16, r17
        ; toggle PB2 to generate frequency prop to light
        out PORTB, r16
        mov r2, r19
        rcall delay
        mov r19, r2
        rjmp new_main

delay:
    ldi r20, 0

dec_r20:
    dec r20
    brne dec_r20
    dec r19
    brne dec_r20
    ret

min_delay:
    in r0, SREG
    ldi r18, 200

not_over:
    dec r18
    brne not_over
    out SREG, r0
    ret
    
```

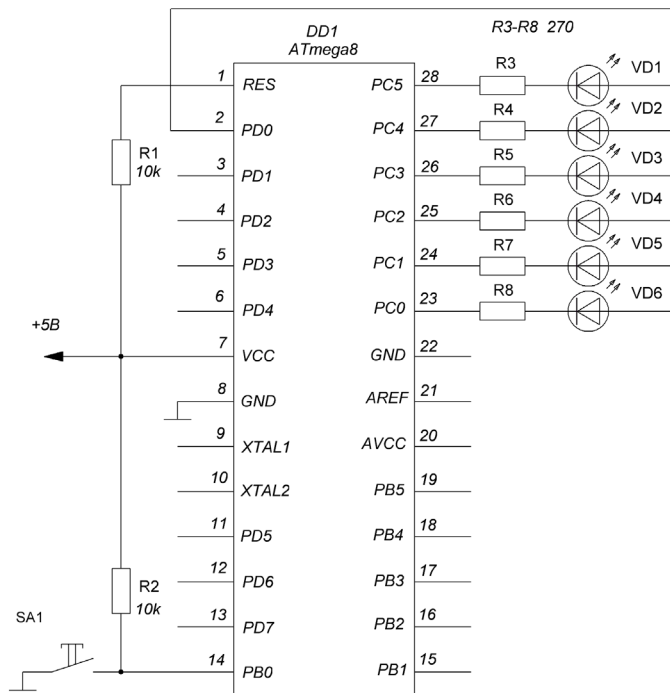


Рис.6. Схема давача освітленості та сенсору дотику

При експериментах з схемою, що наведено на рис.5 з'ясувалось, що MIMS – ефект найкраще проявляється при яскравому денному освітленню та в темряві. Електричне поле людини впливає на p-n перехід так само, як і освітленість, тому воно також зменшує час розряду паразитної ємності. При низькій освітленості його легко виділити. На основі попередніх досліджень було розроблено багатфункціональний пристрій, що має три режими функціонування:

- давач освітленості – в цьому режимі всі світлодіоди блимають з частотою, що пропорційна освітленості;

– сенсор дотику – світяться лише ті світлодіоди, до яких відбувається дотик. При відпусканні вони гаснуть;

– сенсор дотику з залипанням – працює аналогічно до сенсора дотику, але при відпусканні світлодіоди залишаються горіти.

Пристрій реалізовано на мікроконтролері ATmega 8 (рис.6). Він містить 6 світлодіодів і тактову кнопку для перемикавання режимів. З подачею живлення вмикається режим давача освітленості. Режими перемикаються при натисканні кнопки SA1. Індикація режиму відображається на світлодіодах і змінюється по колу. Через одну секунду після останнього натискання індикація режиму зникає і вмикається обраний режим. Залежно від освітленості в мікроконтролері для сенсору дотику встановлюється прапор реакції або на електрополе людини, або на тінь. Ці режими відрізняються принципом детектування дотику. При реакції на тінь вибираються світлодіоди, ємність яких розрядилась останньою (тобто ті світлодіоди, які дотиком були затінені від зовнішнього світла). Такий режим краще працює при інтенсивному освітленні, тому його прапор встановлюється, коли освітленість висока («денний режим»). Якщо ж освітленість низька і не сильно впливає на світлодіоди, то краще виявити дотик за електричним полем людини – в такому випадку вибираються світлодіоди, ємність яких розрядилась першою («нічний режим»). Утримування кнопки SA1 протягом двох секунд викликає Reset програми і пересканування освітленості для вибору режиму детектування. При увімкненні пристрою та після виклику Reset користувач повідомляється про автоматично встановлений режим детектування:

– якщо на світлодіодах при ввімкненні з'явиться один раз ефект «тінь, що біжить», то встановлено денний режим (реакція на тінь);

– якщо «вогник, що біжить», то встановлений нічний режим.

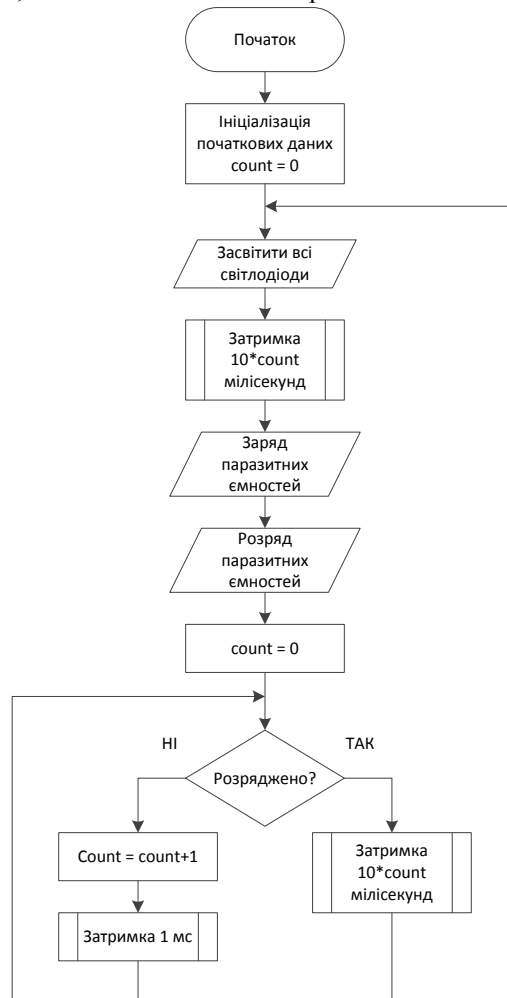


Рис. 7. Алгоритм програми давача освітленості

Алгоритм програми давача освітленості наведений на рисунку 7. Частота світіння світлодіодів прямопропорційна освітленню. Змінна count в алгоритмі зберігає час розряду першої ємності в

мілісекундах. Оскільки час розряду дуже малий, то час світіння і час, коли світлодіоди погашені пропорційні часу розряду, але в десятикратному розмірі. Тому затримка після світіння і погашення світлодіодів дорівнює  $10 * COUNT$  мілісекунд. На початку програми відбувається ініціалізація початкових даних: налаштування портів мікроконтролера, ініціалізація стеку та змінних. Подається пряма напруга на всі світлодіоди, які світяться протягом  $10 * COUNT$  мілісекунд, але оскільки початкове значення  $COUNT = 0$ , то майже одразу відбувається перехід до наступного кроку. Заряд паразитних ємностей передбачає подачу зворотної напруги на р-n переходи світлодіодів. Оскільки всі аноди під'єднані до PD0, а катоди до виводів порта C, то потрібно подати низький рівень на PD0, та високі рівні на PC0..PC5. Заряд ємностей – процес досить швидкий. Він потребує всього кількох тактів затримки при тактовій частоті 4 МГц. Далі відбувається розряд паразитних ємностей світлодіодів. Тобто на PD0 залишається низький рівень, а катоди переводяться у високоімпедансний стан (PC0..PC5 на вхід без "pull-up" резистора). Таким чином р-n перехід являється від'єднаним і паразитна ємність розряджається через зворотній опір переходу та через фото e.p.c. Залишається виміряти час розряду. Тому поки хоча б один світлодіод не розрядиться потрібно по чергово інкрементувати  $COUNT$  та викликати затримку в 1 мс. Після цього в  $COUNT$  буде час розряду в мілісекундах. Далі світлодіоди залишаються погашеними ще  $10 * COUNT$  мілісекунд і повторюється все з початку, але з новим значенням  $COUNT$ .

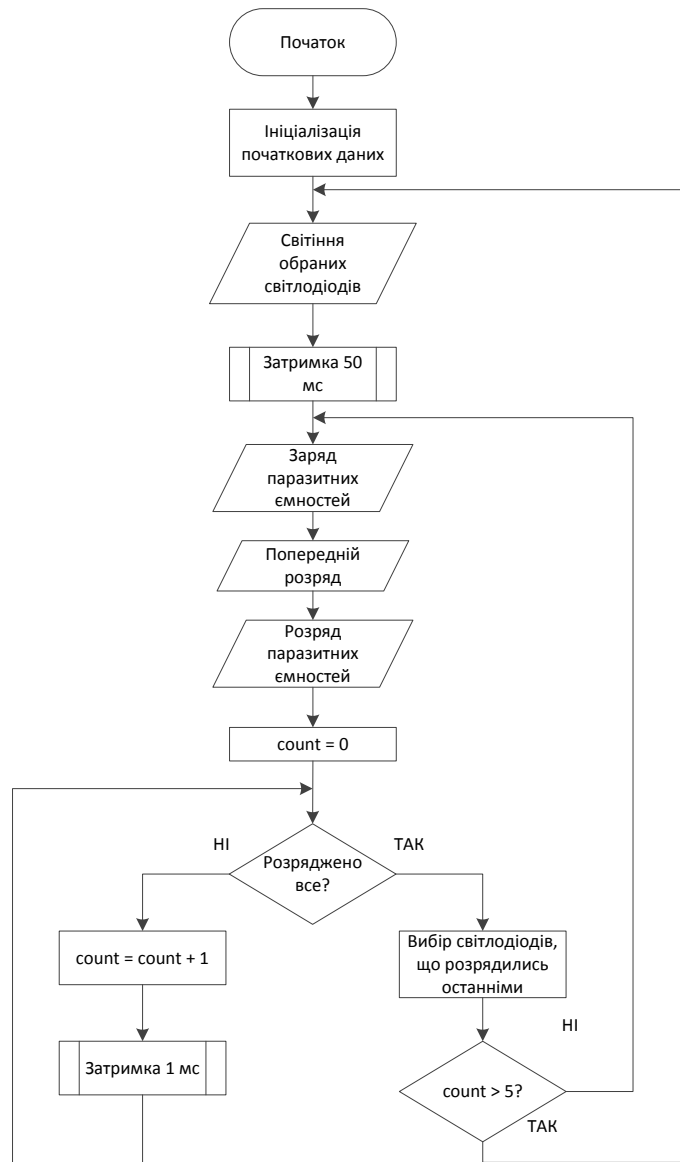


Рис. 8 . Алгоритм «денного режиму» сенсора дотику

«Денний режим» – реакція на тінь, тобто вибір світлодіодів, ємності яких розрядились останніми. Всі кроки до попереднього розряду ємностей аналогічні відповідним з алгоритму давача

освітленості (рис. 7). Затримка в 50 мс вибрана експериментально. Однакові світлодіоди при однакових умовах можуть розряджатись за різний час. Це спричинено різними паразитними параметрами як самих світлодіодів, так і портів мікроконтролера. Щоб урівняти час розряду всіх світлодіодів в однакових умовах потрібно частково розрядити ті світлодіоди, що, зазвичай, розряджаються останніми. Для цього і служить попередній розряд. У програмі записується масив даних – в якому порядку розряджати світлодіоди. Далі відбувається вимірювання часу розряду, який закінчується тоді, коли всі світлодіоди розряджені. У змінну записується стан світлодіодів із передостанньої ітерації, що розрядились останніми. Це може бути кілька світлодіодів, що розрядились «одночасно» в межах однієї мілісекунди. Щоб уникнути хибних спрацювань, перевіряється час розряду. Якщо він менший, ніж 5 мс, то вважається, що жоден світлодіод не змінив освітленість, і жоден не засвічується. Інакше – світаються лише ті світлодіоди, що розрядились останніми. Слід відзначити, що можна було після початку розряду викликати затримку в 5 мс, після якої перевірити, які світлодіоди ще не розрядились, але наведений вище алгоритм має кращу точність.

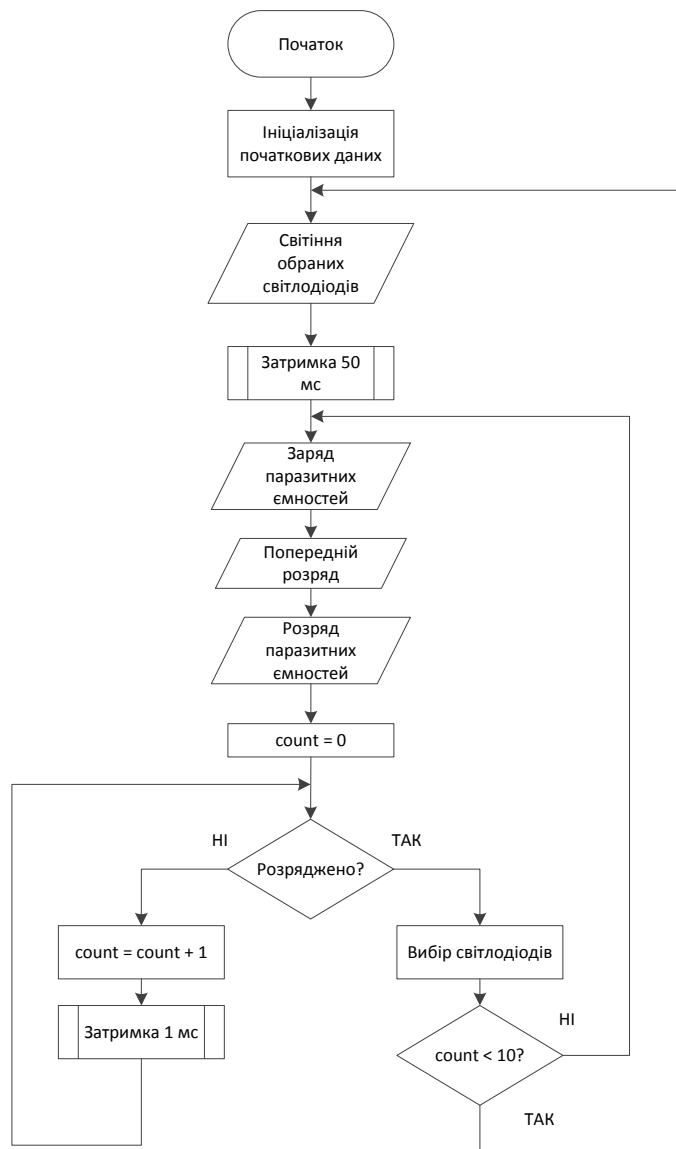


Рис. 9. Алгоритм «нічного режиму» сенсора дотику

Алгоритм «нічного режиму» сенсора дотику наведений на рис. 9. Він аналогічний попередньому (рис. 8), але в ньому світаються світлодіоди, що розрядились першими (раніше ніж за 10 мс, для усунення хибних спрацювань). Вихід з циклу вимірювання часу відбувається тоді, коли хоча б один світлодіод розрядився (реакція на електрополе людини). Значення 10 мс підбрано експериментально.

Сенсор дотику з залипанням працює так само, як і звичайний сенсор дотику, але якщо не

виявлено жодного дотику, то світлодіоди не гаснуть, а світяться за їх попереднім станом.

Практична робота давача освітленості та сенсору дотику, що була виготовлена за схемою на рис.6, демонструвалась на шостій Міжнародній науково-технічній конференції по оптико-електронним інформаційним технологіям „Фотоніка - ODS- 2012”, м. Вінниця.

### ВИСНОВКИ

MIMS - ефектом найкраще проявляється в роботі світлодіодів червоного та зеленого кольору. Світлодіоди одного типу при однакових умовах можуть розряджатись за різний час. Щоб урівняти час розряду всіх світлодіодів необхідно здійснити їх попередній розряд. Існує певна зона нечутливості, яка залежить від загального рівня освітленості, при якій обернені властивості світлодіодів проявляються погано. MIMS - ефект доцільно застосовувати в різноманітних пристроях, що працюють при денному вуличному освітленні чи в темному приміщенні.

### СПИСОК ЛІТЕРАТУРИ

1. Mims, F. Led Circuits And Project/ Forrest M. Mims III. – USA: Howard W. Sams & Co., – 1973. – 176р.
2. Спрашивайте? Отвечаем! #2010:37//Радиоаматор. – 2010. – №12. – С. 46-47.
3. Nicholls, G. Leds double as photosensor/Geoff Nicholls//Elektor Electronics/ – 2010. – №1. – р. 56.
4. Paul Dietz, William Yerazunis, and Darren Leigh. Very Low-Cost Sensing and Communication Using Bidirectional LEDs [Електронний ресурс]// Mitsubishi Research Laboratories; 6/03. - 17 р. – Режим доступу: <http://www.merl.com/reports/docs/TR2003-35.pdf>, вільний. – Загл. з екрана. – Мова англ.
5. НАБРАНАБР [Електронний ресурс]// Старые друзья шиворот-навыворот, или как светодиод может быть фотодатчиком. – Режим доступу: <http://habrahabr.ru/post/55470>, вільний. – Загл. з екрана. – Мова рос.
6. Офіційна web-сторінка ТЕРРАЕЛЕКТРОНИКА [Електронний ресурс]// Светодиод измеряет и индицирует уровень освещенности. – Режим доступу: <http://www.terraelectronica.ru/print.php?from=3&ID=14>, вільний. – Загл. з екрана. – Мова рос.
7. Arduino Workshop [Електронний ресурс]// LED Sensing. – Режим доступу:[http://www.thebox.myzen.co.uk/Workshop/LED\\_Sensing.html](http://www.thebox.myzen.co.uk/Workshop/LED_Sensing.html), вільний. – Загл. з екрана. – Мова англ.
8. Офіційна web-сторінка EDN [Електронний ресурс]// LED senses and displays ambient-light intensity. – Режим доступу: <http://www.edn.com/design/power-management/4316948/LED-senses-and-displays-ambient-light-intensity#refref>, вільний. – Загл. з екрана. – Мова англ.

Надійшла до редакції 14.05.2013р.

**ЦИРУЛЬНИК СЕРГІЙ МИХАЙЛОВИЧ** – к.т.н., відмінник освіти України, голова циклової комісії «Радіотехніка» Вінницького технічного коледжу, доцент кафедри обчислювальної техніки, м.Вінниця, Україна.

**РОПТАНОВ ВОЛОДИМИР ІЛІЧ** – к.т.н, доцент кафедри обчислювальної техніки, заступник завідуючого кафедри обчислювальної техніки, Вінницький національний технічний університет, м. Вінниця, Україна.

**ЗИМОГЛЯД АНДРІЙ СЕРГІЙОВИЧ** – студент інституту інформаційних технологій та комп'ютерної інженерії, Вінницький національний технічний університет, м. Вінниця, Україна.