

УДК 681.785; 681.518.5; 504.064.3

В. Г. ПЕТРУК, С. М. КВАТЕРНЮК, А. О. СЛОБОДЯНЮК, Я. І. БЕЗУСЯК

## МУЛЬТИСПЕКТРАЛЬНИЙ ТЕЛЕВІЗІЙНИЙ ВИМІРЮВАЛЬНИЙ КОНТРОЛЬ ЕКОЛОГІЧНОГО СТАНУ ВОДНИХ ОБ'ЄКТІВ ЗА ПАРАМЕТРАМИ ФІТОПЛАНКТОНУ

*Вінницький національний технічний університет,  
21010, Хмельницьке шосе, 95, Вінниця, Україна,  
E-mail: petrukvg@gmail.com*

**Анотація.** Здійснено математичне моделювання динаміки популяцій фітопланктону у водній екосистемі з урахуванням міжвидової взаємодії та забруднення біогенними та токсичними речовинами. Запропоновано спосіб мультиспектрального телевізійного вимірювального контролю екологічного стану водних об'єктів за параметрами фітопланктону.

**Анотация.** Проведено математическое моделирование динамики популяций фитопланктона в водной экосистеме с учетом межвидовой взаимодействия и загрязнения биогенными и токсичными веществами. Предложен способ мультиспектрального телевизионного измерительного контроля экологического состояния водных объектов по параметрам фитопланктона.

**Abstract.** We performed mathematical modeling population dynamics of phytoplankton in aquatic ecosystems based on interspecific interactions and nutrient pollution and toxic substances. We proposed a method of measuring control multispectral television ecological status of water bodies on the parameters of phytoplankton.

**Ключові слова:** екологічний контроль, засіб контролю, телевізійний вимірювальний контроль, водне середовище, фітопланктон.

### ВСТУП

Водні середовища природних водних об'єктів є складними системами, що включають в себе розчинені неорганічні та органічні речовини, завислі частинки різного походження, водні організми тощо. При забрудненні водних об'єктів у них відбувається внесення речовини або енергії, що призводить до зміни функціонування водних екосистем, потоків енергії і речовин, продуктивності та чисельності біологічних популяцій тощо. Забруднення водних середовищ та комплексний антропогенний вплив на водні об'єкти призводить до зміни концентрацій розчинених речовин, що можуть перевищити гранично допустимі значення; зміни концентрацій завислих частинок та співвідношень між об'ємними концентраціями частинок певних типів; зміни чисельності популяцій водних організмів у водних екосистемах. В результаті це призводить до зміни властивостей водного об'єкта та виникнення небезпеки для живих ресурсів екосистеми та здоров'я людини.

Одним з інтегральних параметрів забруднення водних середовищ є об'ємні концентрації частинок певних типів та співвідношення між ними, що характеризує стан водних екосистем. Дослідження оптико-фізичних параметрів завислих частинок може здійснюватись на основі індикатрис розсіювання, що характеризують усереднені параметри частинок середовища (при використанні методу глибинного режиму) чи параметри окремої частинки (при використанні скануючої проточної цитометрії); крім того параметри частинок можуть визначатись за їх зображеннями отриманими ПЗЗ-камерою у проточній вимірювальній кюветі.

### ПОСТАНОВКА ЗАДАЧІ

*Метою дослідження* є розроблення нових методів та засобів екологічного контролю інтегральних параметрів забруднення водних середовищ та оцінювання впливу на них антропогенних та техногенних факторів. Основна прикладна задача роботи вдосконалення методів та розроблення оптичних засобів вимірювального контролю інтегральних параметрів забруднення водних середовищ на основі дослідження оптико-фізичних параметрів завислих частинок фітопланктону.

## МАТЕМАТИЧНЕ МОДЕЛЮВАННЯ ДИНАМІКИ ПОПУЛЯЦІЙ ФІТОПЛАНКТОНУ У ВОДНИХ ЕКОСИСТЕМАХ

При моделюванні динаміки популяцій у водному середовищі можливо використати систему рекурентних рівнянь:

$$\begin{cases} N_{i+1}^{(1)} = N_i^{(1)} + \left( r_1 N_i^{(1)} - \frac{r_1}{K_1} (N_i^{(1)})^2 + \gamma_{12} N_i^{(1)} N_i^{(2)} + \gamma_{13} N_i^{(1)} N_i^{(3)} + \dots + \gamma_{1n} N_i^{(1)} N_i^{(n)} \right); \\ N_{i+1}^{(2)} = N_i^{(2)} + \left( r_2 N_i^{(2)} - \frac{r_2}{K_2} (N_i^{(2)})^2 + \gamma_{21} N_i^{(2)} N_i^{(1)} + \gamma_{23} N_i^{(2)} N_i^{(3)} + \dots + \gamma_{2n} N_i^{(2)} N_i^{(n)} \right); \\ \dots \\ N_{i+1}^{(n)} = N_i^{(n)} + \left( r_n N_i^{(n)} - \frac{r_n}{K_n} (N_i^{(n)})^2 + \gamma_{n1} N_i^{(n)} N_i^{(1)} + \gamma_{n2} N_i^{(n)} N_i^{(2)} + \dots + \gamma_{n(n-1)} N_i^{(n)} N_i^{(n-1)} \right). \end{cases} \quad (1)$$

де  $N_i$  — чисельність  $i$ -тої популяції;  $K_i$  — максимально можлива чисельність популяції;  $r_i$  — питома швидкість розмноження,  $\gamma_{ij}$  — коефіцієнти, що враховують взаємодію видів.

Оцінювання інтегрального екологічного стану водних об'єктів здійснюємо на основі розрахунку індексів Сімпсона та Шеннона на основі значень відносної чисельності частинок фітопланктону кожного з видів.

Індекс Сімпсона (індекс домінування) [1, 3]:

$$D = \sum_{i=1}^n p_i^2, \quad (2)$$

де  $n$  — кількість видів фітопланктону в пробі, яка потрапила у аналізатор;

$p_i = N_i / N_{\Sigma}$  — відносна чисельність частинок фітопланктону  $i$ -того виду у досліджуваній пробі;

$N_i$  — абсолютна чисельність частинок фітопланктону  $i$ -того виду у досліджуваній пробі;

$N_{\Sigma}$  — сумарна абсолютна чисельність частинок фітопланктону усіх  $n$  видів у досліджуваній пробі.

Індекс Шеннона (індекс різноманіття) [1, 3]:

$$H = - \sum_{i=1}^n p_i \log_2 p_i. \quad (3)$$

При погіршенні екологічного стану екосистеми водного об'єкту, наприклад, внаслідок його евтрофікації починається бурхливий ріст чисельності певних видів фітопланктону, ці види починають домінувати в екосистемі поступово витісняючи з екосистеми водного об'єкта інші види. Таким чином відносна чисельність  $p_i$  домінуючих видів буде зростати та наблизитись до одиниці, що призведе до зростання індексу Сімпсона та його наближенню до одиниці. На противагу цьому, у екосистемі водного об'єкту, що має добрий екологічний стан жоден з видів фітопланктону не є домінуючим, екосистема збалансована і значення відносної чисельності  $p_i$  окремих видів невеликі, що призводить до зменшення індексу Сімпсона. При погіршенні екологічного стану екосистеми водного об'єкту, наприклад, внаслідок його антропогенного забруднення найбільш чутливі види фітопланктону зменшують свою чисельність і в подальшому повністю зникають та витісняються більш стійкими до забруднення видами фітопланктону, що призводить до зменшення індексу Шеннона. Таким чином, використання індексів Сімпсона та Шеннона дозволяє об'єктивно оцінити екологічний стан водного об'єкту на основі значень чисельності окремих видів фітопланктону у досліджуваній пробі.

**Проведемо моделювання динаміки чисельності фітопланктону для штучно створеного модельного середовища, що містить три види фітопланктону, тип взаємодій між видами — конкуренція.**

Введемо залежність параметрів народжуваності та смертності від температури [1]:

$$f(t) = b_{opt(t)} e^{a_1(t)(t-t_{opt})} - d_{opt(t)} e^{a_2(t)(t-t_{opt})} - d_{max(t)} e^{a_3(t)(t_{max}-t)}, \quad (4)$$

де  $b_{opt(t)}$  — параметр народжуваності при оптимальній температурі  $t_{opt}$ , що найбільш сприятлива для розвитку фітопланктону певного виду,  $d_{opt(t)}$  — параметр смертності при оптимальній температурі  $t_{opt}$ ,

що найбільш сприятлива для розвитку фітопланктону певного виду,  $d_{\max(t)}$  — параметр смертності при температурі, що перевищує порогове значення  $t_{\max}$  при якому починає пригнічуватись розвиток фітопланктону певного виду,  $a_{1(t)}$ ,  $a_{2(t)}$ ,  $a_{3(t)}$  — допоміжні коефіцієнти, що знаходяться шляхом апроксимації на основі реальних статистичних даних вимірювань динаміки популяцій фітопланктону.

На рис. 1. наведено результати моделювання для модельного середовища, що містить три види фітопланктону.

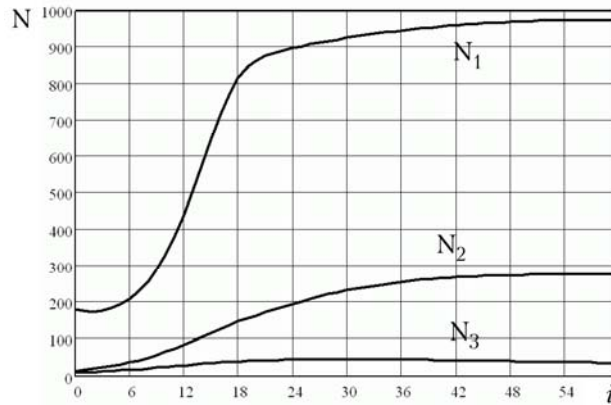


Рис. 1. Моделювання динаміки популяцій фітопланктону для модельної екосистеми середовища, що містить три види фітопланктону

У результаті помітно перехідний процес та подальше встановлення рівноваги у модельній екосистемі. Далі проаналізуємо зміни індексів Сімпсона та Шеннона, розраховані на основі відносної чисельності фітопланктону у екосистемі водного об'єкту, результати наведено на рис. 2.

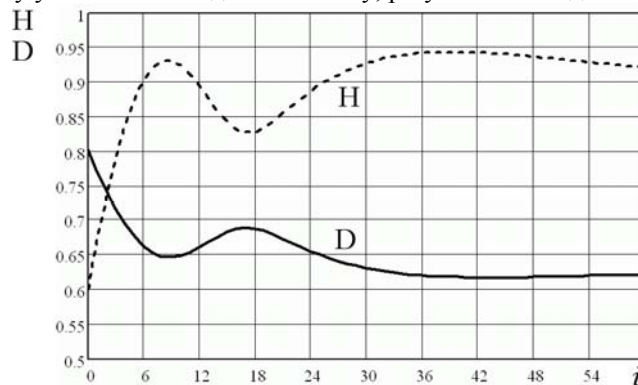


Рис. 2. Моделювання зміни індексів Сімпсона та Шеннона у екосистемі водного об'єкту у результаті антропогенного впливу

### СПОСІБ МУЛЬТИСПЕКТРАЛЬНОГО ТЕЛЕВІЗІЙНОГО ВИМІРЮВАЛЬНОГО КОНТРОЛЮ ЕКОЛОГІЧНОГО СТАНУ ВОДНИХ ОБ'ЄКТІВ ЗА ПАРАМЕТРАМИ ФІТОПЛАНКТОНУ

Відомо спосіб біоіндикації водного середовища, який включає визначення токсичності водного середовища, який відрізняється тим, що для визначення токсичності відбирають з дна водойми проби мікрофітобентосу, досліджують їх, визначають якісний склад та чисельність клітин мікроводоростей, які існують на дні, отримані дані порівнюють з контролем, і наявність відмінностей в сторону зменшення чисельності мікроводоростей чи відсутність їх взагалі свідчить про присутність токсикантів в водному середовищі [4]. Недоліком такого способу є відсутність функції автоматизованого розпізнавання частинок мікроводоростей, що ускладнює процедуру визначення якісного складу та чисельності клітин мікроводоростей, що зменшує достовірність контролю екологічного стану водних об'єктів.

Найбільш близьким є спосіб ідентифікації фітопланктонних водоростей у пробах води з водних об'єктів, який включає: відбір з водних об'єктів проб води, що містять фітопланктонні водорості, підготовку препарату з кожної проби води на предметному склі та його розміщення під окуляром мікроскопа, виявлення кожного екземпляра фітопланктонних водоростей у цих препаратах, ідентифікацію кожного екземпляра фітопланктонних водоростей за його належністю до одного з видів цих водоростей, визначення загальної кількості фітопланктонних водоростей кожного виду у кожному препараті, розрахунок кількісних

показників, що характеризують розвиток фітопланктонних водоростей в цілому та їх окремих видів у водному об'єкті, який відрізняється тим, що після розміщення в мікроскопі препарату з проби води формують його відеозображення за допомогою відеокамери, приєднаної до оптичної системи мікроскопа, та вводять це відеозображення в обчислювальне середовище ЕОМ, причому виявлення кожного екземпляра фітопланктонних водоростей виконують шляхом цифрової обробки відеозображення препарату з проби води, після чого для кожного екземпляра фітопланктонних водоростей розраховують геометричні ознаки форми, інваріантні до масштабування, зсуву та повороту цього екземпляра в площині відеозображення, а ідентифікацію фітопланктонних водоростей виконують за допомогою штучної нейронної мережі [5]. Недоліком даного способу є те, що він використовує для ідентифікації частинок фітопланктону геометричні ознаки форми мікроводоростей, які не дозволяють точно визначити вид фітопланктону, що впливає на достовірність екологічного контролю стану водного об'єкта.

В основу способу мультиспектрального телевізійного вимірювального контролю екологічного стану водних об'єктів за параметрами фітопланктону поставлено задачу підвищення достовірності екологічного контролю стану природних водних об'єктів за параметрами фітопланктону. Поставлена задача досягається тим, що в способі мультиспектрального телевізійного вимірювального контролю екологічного стану водних об'єктів за параметрами фітопланктону, який полягає у відборі проб фітопланктону, визначенні якісного та кількісного складу клітин мікроводоростей, отримані дані порівнюють з нормованими значеннями, здійснюють проточний мультиспектральний телевізійний вимірювальний аналіз частинок фітопланктону неперервної дії, при якому порівнюють зображення частинок у проточній вимірювальній кюветі отримані на характеристичних довжинах хвиль пігментів фітопланктону за допомогою мікроскопу та телевізійної CCD-камери з зображеннями з бази даних частинок фітопланктону певних видів у спеціалізованому процесорі у режимі реального часу із застосуванням оптимального класифікатора Байєса з розв'язувальною функцією на основі відстані Махаланобіса, визначають абсолютну та відносну чисельність частинок фітопланктону кожного з видів, які присутні у пробі та розраховують індекси Сімпсона та Шеннона, які подають на індикатор. На рис. 3. наведено структурну схему пристрою мультиспектрального телевізійного вимірювального контролю екологічного стану водних об'єктів за параметрами фітопланктону. Пристрій містить пробу води з частинками фітопланктону 1, насос 2, телевізійну CCD-камеру 3, мікроскоп 4, проточну вимірювальну кювету 5, зливну ємність 6, базу даних частинок фітопланктону 7, спеціалізований процесор 8, освітлювач 9, блок розрахунку індексів Сімпсона та Шеннона 10, індикатор 11.

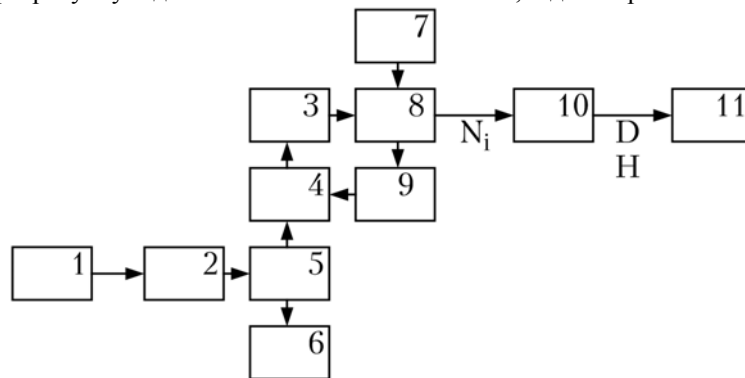


Рис. 3. Структурна схема пристрою мультиспектрального телевізійного вимірювального контролю екологічного стану водних об'єктів за параметрами фітопланктону

Спосіб здійснюється наступним чином:

1. Відбирають з водного об'єкта пробу води 1, що містить частинки фітопланктону. За допомогою насоса 2 вода з частинками фітопланктону прокачується через проточну вимірювальну кювету 5 у зливну ємність 6.

2. За допомогою мікроскопу 4 та телевізійної CCD-камери 3 здійснюється проточний мультиспектральний телевізійний вимірювальний аналіз частинок фітопланктону неперервної дії, який полягає у порівнянні зображень частинок, отриманих на характеристичних довжинах хвиль пігментів фітопланктону у проточній вимірювальній кюветі 5 із зображеннями з бази даних частинок фітопланктону 7 спеціалізованим процесором 8 із застосуванням оптимального класифікатора Байєса з розв'язувальною функцією на основі відстані Махаланобіса. Спеціалізований процесор 8 також перемикає дожину хвилі освітлювача 9, що забезпечує формування зображень частинок на характеристичних довжинах хвиль пігментів фітопланктону  $\lambda_1, \lambda_2 \dots \lambda_n$ . Спеціалізований процесор 8 підраховує кількість частинок фітопланктону кожного з видів  $N_i$ , які присутні у водному об'єкті.

3. Блок розрахунку індексів Сімпсона та Шеннона 10 розраховує індекси та видає їх на індикатор 11. За рахунок використання спеціалізованого процесора 8 з'являється можливість у режимі реального часу з високою точністю ідентифікувати частинки фітопланктону, що дозволяє зменшити похибку визначення абсолютної ( $N_i$ ) та відносної чисельності  $p_i = N_i / N_{\Sigma}$  частинок фітопланктону кожного з видів, які присутні у пробі. На основі значень відносних відносної чисельності частинок фітопланктону кожного з видів розраховуються індекси Сімпсона та Шеннона дозволяють достовірно оцінити стан екосистеми водного об'єкта.

При погіршенні екологічного стану екосистеми водного об'єкта, наприклад, внаслідок його евтрофікації починається бурхливий ріст чисельності певних видів фітопланктону, ці види починають домінувати в екосистемі поступово витісняючи з екосистеми водного об'єкта інші види. Таким чином відносна чисельність  $p_i$  домінуючих видів буде зростати та наблизиться до одиниці, що призведе до зростання індексу Сімпсона. На противагу цьому у екосистемі водного об'єкта, що має добрий екологічний стан жоден з видів фітопланктону не є домінуючим, екосистема збалансована і значення відносної чисельності  $p_i$  окремих видів невеликі, що призводить до зменшення індексу Сімпсона. При погіршенні екологічного стану екосистеми водного об'єкта, наприклад, внаслідок його антропогенного забруднення найбільш чутливі види фітопланктону зменшують свою чисельність і в подальшому повністю зникають та витісняються більш стійкими до забруднення видами фітопланктону, що призводить до зменшення індексу Шеннона.

### ВИСНОВКИ

Вдосконалено математичні моделі динаміки популяцій фітопланктону у водних екосистемах за допомогою системи рекурентних рівнянь, що дозволило врахувати залежності розвитку фітопланктону від температури, освітленості, концентрації біогенних та токсичних речовин. Запропоновані математичні моделі дозволяють моделювати зміну співвідношення відносної чисельності популяцій фітопланктону при забрудненні водного об'єкта, а також оцінити інтегральні характеристики забруднення на основі зміни індексів Сімпсона і Шеннона.

Запропоновано новий метод мультиспектрального телевізійного вимірювального контролю екологічного стану водних об'єктів за параметрами фітопланктону, що дозволяє достовірно оцінити стан екосистеми водного об'єкта.

### СПИСОК ЛІТЕРАТУРИ

1. Шитиков В. К. Количественная гидроэкология: методы системной идентификации. / В. К. Шитиков, Г. С. Розенберг, Т. Д. Зинченко. — Тольятти: ИЭВР РАН, 2003. — 463 с.
2. Дьяконов В. П. MathCAD 7.0 в математике, физике и в Internet / В. П. Дьяконов, И. В. Абраменкова. — М.: Нолидж, 1999. — 352 с.
3. Семенченко В. П. Принципы и системы биоиндикации текучих вод / В. П. Семенченко. — Минск: Орех, 2004. — 125 с.
4. Патент України №65329, МПК (2006) G01N 33/18 Спосіб біоіндикації водного середовища / Карпезо Ю.Г.; власник Інститут гідробіології НАНУ. — №u201015837 ; заявка 28.12.10 ; опубл. 12.12.11, Бюл. № 23.
5. Патент України №88673, МПК (2006) G01N 15/14 Спосіб ідентифікації фітопланктонних водоростей у пробах води з водних об'єктів / Аристархова Е. О.; Єльнікова Т. О.; Подчашинський Ю. О.; власник Житомирський державний технологічний університет. — № a200709275 ; заявка 14.08.07 ; опубл. 10.11.09, Бюл. № 21.

Надійшла до редакції 10.06.2015 р.

**ПЕТРУК В. Г.** — д.т.н., професор, директор Інституту екологічної безпеки та моніторингу довкілля, Вінницький національний технічний університет, м. Вінниця, Україна.

**КВАТЕРНЮК С. М.** — к.т.н., старший науковий співробітник кафедри екології та екологічної безпеки, Вінницький національний технічний університет, м.Вінниця, Україна.

**СЛОБОДЯНЮК А. О.** — студент 2 курсу кафедри екології та екологічної безпеки, Вінницький національний технічний університет, м.Вінниця, Україна.

**БЕЗУСЯК Я. І.** — студент 3 курсу кафедри екології та екологічної безпеки, Вінницький національний технічний університет, м. Вінниця, Україна.