

УДК 004.9:351.741

Л. М. НИКОЛАЙЧУК

## ДОСЛІДЖЕННЯ ВПЛИВУ ВІДЕО-, АУДІО-, АЛФАВІТНО-ЦИФРОВОЇ ТА ІНШОЇ ІНФОРМАЦІЇ НА СУСПІЛЬНО-КОМУНІКАЦІЙНУ ПОВЕДІНКУ СУБ'ЄКТІВ ПРАВА

*Івано-Франківський національний технічний університет нафти і газу  
76000, вул. Короля Данила Галицького, 13,  
м. Івано-Франківськ, Україна, E-mail: LMN ik@rambler.ru*

**Анотація.** Досліджені характеристики впливу відео-, аудіо-, алфавітно-цифрової та інших представлень інформації на суспільно-комунікаційну поведінку суб'єктів права. Викладені методологічні, концептуальні та системні характеристики формалізації поведінки суб'єкта права на основі запропонованої моделі інформаційного суб'єкта права (ISP). Систематизовані та класифіковані зовнішні та внутрішні інформаційні впливи, які визначають характеристики реакції суб'єкта права, як компонента середовища інформаційного суспільства. Показана виключно важлива значимість відео- інформації на формування суспільно-комунікаційної поведінки ISP, а також його положення у структурі взаємодії з об'єктами власності у середовищі законів цивільного права.

**Ключові слова:** інформаційне суспільство, моделі інформаційного суб'єктів права.

**Аннотация.** Исследованы характеристики влияния на общественно-коммуникационное поведение субъектов права видео-, аудио-, и алфавитно-цифровой и других представлений информации на общественно-коммуникационное поведение субъектов права. Изложены методологические, концептуальные и системные характеристики формализации поведения субъекта права на основе предложенной модели информационного субъекта права (ISP). Систематизированы и классифицированы внешние и внутренние информационные воздействия, которые определяют характеристики реакции субъекта права в качестве компонента среды современного информационного общества. Показано исключительно важное значение видеoinформации на формирование общественно-коммуникационного поведения ISP, а также его место в структуре взаимодействия с объектами собственности в среде законов гражданского права.

**Ключевые слова:** информационное общество, модели информационных субъектов права.

**Abstract.** The characteristics of influence of video, audio, alphanumeric representations and other information on social behavior and communication entities. The above methodological, conceptual and system behavior characteristics formalization entity based on the proposed model information entity (ISP). Systematized and classified information internal and external influences that determine the response characteristics of an entity as components of the information society. Shown crucial importance of video information on the formation of social and communication behavior ISP, as well as its position in the structure of the interaction with the objects of ownership among civil rights laws.

**Keywords:** information society, information model entities.

### ВСТУП

Глибоке дослідження характеристик юридичної інформації, в тому числі розробка теоретичних, концептуальних та методологічних засад моделювання процесів юриспруденції, подання юридичних знань та суспільно-комунікаційної взаємодії суб'єктів права є актуальною проблемою сучасного інформаційного суспільства.

Успішне вирішення цієї проблеми може суттєво вплинути на досконалість, оперативність та результативність формалізації юридичних законів, особливо комп'ютерно-інформаційному супроводженні взаємодії фізичних та юридичних осіб на основі відповідних інструментальних засобів експертної та телекомунікаційної техніки, а також прогресивних ІТ-технологій.

Сучасне суспільство стає все більш інформаційним, зростає роль інформації, інформаційних технологій і комп'ютерних знань, удосконалюється інформаційно-комунікаційна інфраструктура, формується глобальний світовий інформаційних простір.

Інформація у сучасному суспільстві стала об'єктом права власності і отже, об'єктом різних цивільно-правових правочинів. Інформація стала особливим, дуже часто дорогим товаром. В той же час законодавство про інформацію перебуває у стані свого становлення.

Юридичні питання електронного документообігу, користування мережею internet, забезпечення таємниці захисту даних — це сфера діяльності новітньо-кваліфікованих юристів, готових до перспективи розвитку та впровадження інформаційних технологій у всі сфери діяльності суспільства.

Відео-інформація у всіх її системних представленнях є виключно впливовим фактором інформаційної дії на людину, яка є суб'єктом права. Тому систематизація характеристик такого впливу, розробка концептуальних та методологічних формалізацій моделі інформаційного суб'єкта права (ISP), як компонента середовища інформаційного комп'ютеризованого суспільства, є актуальною проблемою.

### МЕТОДИКА ДОСЛІДЖЕНЬ

Інформатика відноситься до фундаментальних природничих наук, а поняття «інформація» стало загальнонауковим. Інформатика вивчає інформаційну складову соціальної комунікації, власне її зміст.

В той же час, у юриспруденції вивченні інформаційних властивостей юридичних знань є актуальним і потребує глибокого системного підходу. Очевидно, що правова інформатика може розвиватись, коли є можливість використовувати інтеграційні процеси різних галузей знань і новітні результати особливо формалізованих і математизованих дисциплін, системного аналізу, дослідження операцій, теорії інформації та моделювання.

Сучасні досягнення оптоелектроніки, методів апаратних засобів реєстрації, опрацювання, передавання та архівації зображень створює фундаментальну основу та інформаційну базу дослідження впливу відео-даних на поведінку суб'єкта правочину в сучасному інформаційному суспільстві.

### ПОСТАНОВКА ЗАДАЧІ

Теоретичні засади моделювання процесів взаємодії суб'єктів правочину та побудова продукційних м'оделей подання юридичних знань, які відображають реакцію ISP на різні моделі вступу або припинення юридичних законів викладені в роботах [1].

Поведінка ISP в своїй основі базується на теорії суб'єктивної інформації, яка фундаментально викладена в роботі українського вченого В.Касьянова [2]. В розділі «Маніпуляція свідомістю» динамічний процес модифікації комунікаційних переваг автор формалізує структуру інформаційних потоків, які діють на свідомість суб'єкта згідно рис. 1.

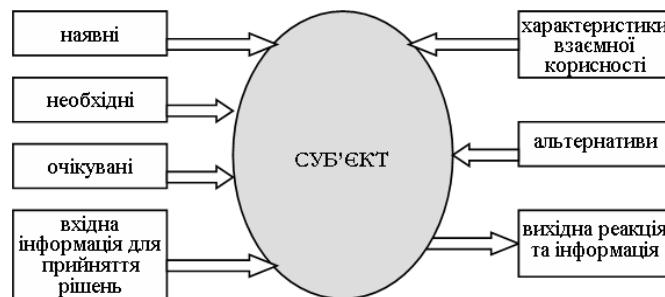
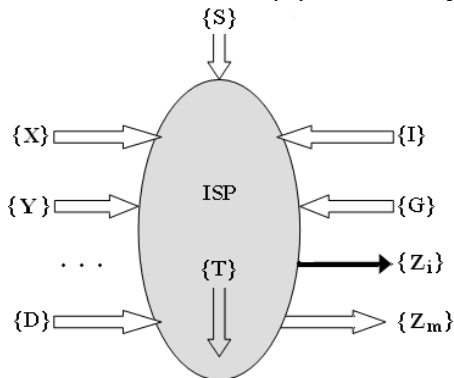


Рис. 1. Модель взаємодії інформаційних потоків на основі теорії «суб'єктивної ентропії»

В роботах [3, 4] автором запропонована модель ISP та класифікація його комунікаційних зв'язків із суб'єктами зовнішнього інформаційного суспільства (рис. 2).



- X — хаотичні впливи та взаємодії;
- Y — управлінські та законодавчі впливи;
- D — доцільні взаємодії з навколишнім середовищем;
- I — інформаційні зовнішні впливи;
- S — функція страху, оцінка результатів своєї реакції на зовнішні впливи;
- G — життєві фактори виживання;
- T — таємна інформація яка несвідомо або ціленаправлено не відображається у вихідних інформаційних чи матеріальних потоках;
- Z<sub>i</sub>, Z<sub>m</sub> — реакція у вигляді відповідних інформаційних та матеріальних потоків.

Рис. 2. Інформаційна модель суб'єкта права

В роботі [5] показано, що характеристики зовнішніх інформаційних потоків, які діють на ISP формалізовано описуються функціоналом  $E_0 = F(T, V_r, V_0, V_w, S, M)$ , де  $T$  — тривалість інформаційної взаємодії;  $V_r, V_0, V_w$  — відповідно швидкодія сприйняття та реєстрації, опрацювання та відображення даних;  $S$  — система знань ISP;  $M$  — пам'ять.

Основні можливі інтерфейсні зв'язки оператора в якості ISP з іншими об'єктами комп'ютеризованої системи показані на рис. 3.

Системні характеристики оператора можуть змінюватися у широких границях в залежності від рівня знань, професійної підготовки, віку, стану здоров'я та оточуючого середовища, ступеня оснащення різними програмно-апаратними засобами процесорної, дисплейної та телекомунікаційної техніки, відповідальності за вчинення дії та інше. В той же час вже відомі деякі базові характеристики оператора, як об'єкта інформаційної комп'ютерної системи, в тому числі:

— часовий режим роботи оператора протягом доби складає не більше 6-ти годин, тобто  $T = 0,25$ ;

— допустимі часові ворота реакції на зміну даних та динаміку відображення інформації на дисплеї —  $\Delta t = 1,8 \div 2,4$  с;

— швидкість сприймання аудіо- даних на основі стандартної ДІКМ цифрової телефонії  $C = 64$  Кбіт/с;

— потенційні можливості сприймання кольорових відео-даних  $V = 25 \cdot 10^{12}$  пікселів/с;

— рівень спеціальних знань оператора  $S$  можна оцінити сумарною системою знань та навиків їх використання, наприклад, володіння алгоритмічними мовами та операційними системами  $S = \sum_{i=1}^n S_i$ ;

— об'єм даних оперативної аудіо-відео пам'яті  $W = (64 \cdot 10^3 + 25 \cdot 10^{12} \cdot T_0(\text{біт}))$ , де  $T_0 = 3600 \cdot 24 \cdot 365 \cdot 40$  — час життя оператора у секундах протягом 40 років, поки нарощується оперативна нейронна пам'ять людини;

— швидкість запису даних через клавіатуру ПК,  $V_R = 12$  біт/с.

Очевидно, що системні характеристики оператора є набагато потужніші, якщо врахувати інші інтерфейси вводу/виводу даних, наприклад, тактильні, нюх, смак та інше. В той же час оператор є ненадійним елементом інформаційної системи, може часто помилятися, виконувати протисистемні дії та інше.

На рис. 4 показана діаграма оцінки об'ємів різних інформаційних потоків, які діють на ISP.

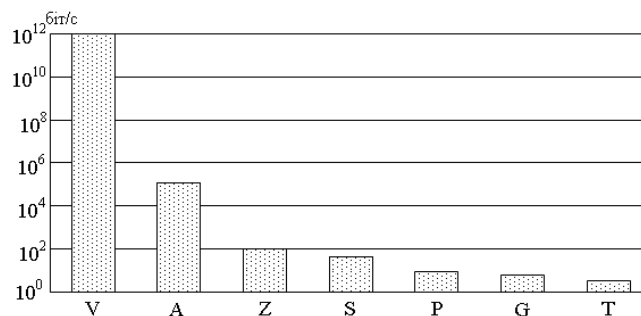


Рис. 4. Діаграма інформаційних потоків, які діють на ISP. V, A, Z, S, P, G, T — відповідно відео-, аудіо-, запах, смак, тиск, гравітація, температура

З діаграми (рис. 4) видно, що відео-інформація по об'єму на 8 порядків більша у порівнянні з аудіо-інформацією, тому вона має виключний вплив на свідомість і поведінку ISP.

Незважаючи на значні можливості перетворення, синтезу, формування, передавання, реєстрації, архівування та опрацювання відео-інформації сучасними технічними засобами є певні обмеження на

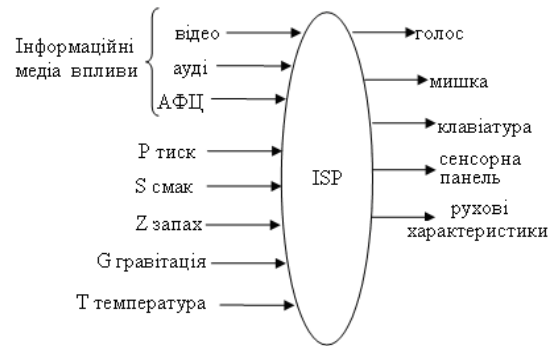


Рис. 3. Модель реакції суб'єкта на зовнішні впливи на основі організації інтерфейса «оператор-користувач»

результативність впливу відео-потоків на ISP. Це обмеження визначається виходячи з положень теорії інформаційної взаємодії систем із різним рівнем інтелекту та початкових знань, що відображає рис. 5.

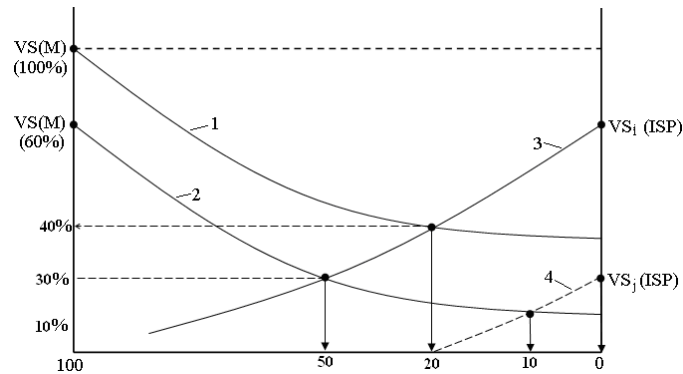


Рис. 5. Потенційні можливості впливу відео-інформації на ISP з боку зовнішніх інформаційних джерел.  $VS(M)$  — інформаційний рівень медіа впливів,  $VS_i$ ,  $VS_j$  — відповідно ISP з різним рівнем знань, освіти та інших факторів сприймання інформації

На рис. 5 показані графіки інформаційної взаємодії та сприйняття відео-даних генеруючих систем:

—  $VS(M)$  за різним рівнем подання відео-інформації та ознаками: новизни, структуризації, динамічності, авторитетності, актуальності та ін.;

—  $VS(ISM)$  суб'єктів права різного рівня освіти, соціального статусу, підготовленості, настрою, активності, законопослушності та ін.

З графіків (рис. 5) видно, що менша різниця інтелектуального рівня поданої відео-інформації між  $VS(M)$  та ISP дозволяє відповідно збільшити рівень впливу та рівень сприйняття, запам'ятовування на ISP, що показано стрілками на рис. 5.

## ВИСНОВКИ

Викладені методологічні, концептуальні та інформаційно-комунікаційні засоби впливу відео-, аудіо- та інших інформаційних потоків на суб'єкт права показують виключно значиму роль відео-даних та їх вплив на поведінку. Систематизовані та класифіковані інформаційні потоки які діють на суб'єкта права в умовах комп'ютеризованого інформаційного суспільства. Приведені моделі ISP дозволяють формалізувати характеристики їх реакції на господарські взаємовідносини між суб'єктами права, а також їх реакцію на зміни у законодавчих актах.

## СПИСОК ЛІТЕРАТУРИ

1. Николайчук Л. М. Формалізація та інформатизація юридичних знань на основі продукційних моделей та графів взаємодії суб'єктів юриспруденції / Л. М. Николайчук, О. П. Безштанько // Вісник університету «Україна». — № 2. — 2012, С. 183—186.
2. Касьянов В. Суб'єктивний аналіз. — Київ : НАУ, 2007. — 512 с.
3. Николайчук Л. М. Теорія та методологія побудови інформаційних моделей в галузі юриспруденції / Матеріали проблемно-наукової міжгалузевої конференції ЮПІС-2011. — Івано-Франківськ, 2011. — С.19—25.
4. Nykolaychuk L. Generalization of information models classes and communication interaction of the subjects of law of information society. Proceedings of XIIIth International Conference CADSM'2015. — Lviv, 2015. — PP. 143—146.
5. Николайчук Я. М., Возна Н. Я., Пітух І. Р. Проектування спеціалізованих комп'ютерних систем / Навчальний посібник / — Тернопіль : ТЗОВ «Терно-граф». 2010. — 392с., іл.
6. Поморова О. В. Проектування інтерфейсів користувача: навчальний посібник / О. В. Поморова, Т. О. Говорушенко. — Хмельницький : ХНУ, 2011. — 206с.

## REFERENCES

1. Nykolaychuk L. formalization of legal informatization and knowledge-based production system and graphs interaction of law / L. Nykolaychuk, O. Bezsh tanko // Bulletin of the University «Ukraine». № 2. — 2012, P. 183—186.

2. Kasyanov V. Subjective analysis. — Kyiv : NAU, 2007. — 512 p.
3. Nykolaychuk L. Theory and methodology of building information models in the field of law / Materials science problem intersectoral conference YUPIS-2011. — Ivano-Frankivsk, 2011. — P. 19—25.
4. Nykolaychuk L. Generalization of information models classes and communication interaction of the subjects of law of information society. Proceedings of XIIIth International Conference CADSM'2015. — Lviv, 2015. — PP. 143—146.
5. Nykolaichuk Y., Vozna N., Pitukh I. Specialized Computer Systems Design / Tutorial / — Ternopil, Ltd. «Terno-graf» 2010. — 392 p.
6. Pomorova O. Designing user interfaces: a tutorial / O. Pomorova, T. Novoruschenko. — Khmel'nitsky : KNU, 2011. — 206 p.

Надійшла до редакції 22.06.2015 р.

**НИКОЛАЙЧУК ЛЮБОВ МИХАЙЛІВНА** — к. ю. н., доцент, доцент кафедри соціальних комунікацій і права, Івано-Франківського університету нафти і газу, м. Івано-Франківськ, Україна.