

---

---

## ОПТИЧНІ ТА ОПТИКО-ЕЛЕКТРОННІ СЕНСОРИ І ПЕРЕТВОРЮВАЧІ В СИСТЕМАХ КЕРУВАННЯ ТА ЕКОЛОГІЧНОГО МОНІТОРИНГУ

---

---

УДК 681.586.776:621.382

В. С. ОСАДЧУК, О. В. ОСАДЧУК, С. В. БАРАБАН, О. М. ЖАГЛОВСЬКА

### ІНФРАЧЕРВОНИЙ СЕНСОР З ВІД'ЄМНИМ ДИФЕРЕНЦІЙНИМ ОПОРОМ ДЛЯ КОНТРОЛЮ ПРАЦЕЗДАТНОСТІ ЕЛЕМЕНТІВ РАДІОЕЛЕКТРОННОЇ АПАРАТУРИ

*Вінницький національний технічний університет,  
21021, Хмельницьке шосе, 95, Вінниця, Україна  
Тел.: 59-80-13, E-mail alenail\_86@mail.ru*

**Анотація.** Показана можливість перетворення інфрачервоного випромінювання на основі автогенераторного пристрою, який являється схмотехнічним аналогом лямбда-діода та складається з транзисторних структур з від'ємним опором, і в якому чутливим елементом є структура метал-піроелектрик-метал. Отримані графічні залежності вольт-амперної характеристики, функції перетворення та рівняння чутливості, які можуть бути використані для інженерного розрахунку параметрів ІЧ сенсорів. Досліджено ГЕК в якості типового динамічного кола систем радіоавтоматики.

**Ключові слова:** частотний перетворювач, піроелектрик, інфрачервоне випромінювання, генератор електричних коливань, функція перетворення.

**Аннотация.** Показана возможность преобразования инфракрасного излучения на основе автогенераторного устройства, которое является схмотехническим аналогом лямбда-диода и состоит из транзисторных структур с отрицательным сопротивлением, и в котором чувствительным элементом является структура металл-пироэлектрик-металл. Получены графические зависимости вольт-амперной характеристики, функции преобразования и уравнения чувствительности, которые могут быть использованы для инженерного расчета параметров ИК сенсоров. Исследовано ГЭК в качестве типичной динамической цепи систем радиоавтоматики.

**Ключевые слова:** частотный преобразователь, пироэлектрик, инфракрасное излучение, генератор электрических колебаний, функция преобразования.

**Annotation.** In article the opportunity of transformation of infrared radiation is shown on the basis of the self-oscillator which will consist of transistor structures with negative resistance, and which also contains the pyroelectric material as sensitive element. Graphical dependences of current-voltage characteristic, of transformation function and the sensitivity equation, which can be used for the engineering calculation of infrared sensors parameters, are received.

**Keywords:** frequency converter, pyroelectric, infrared radiation, electric oscillation generator, conversion function.

#### ВСТУП

При дослідженні температурних полів в розроблюваній апаратурі, а також при роботах з контролю якості апаратури при серійному виробництві використовують профілографи (лінійні радіометри), побудовані на базі точкових радіометрів. У такому профілографі зазвичай є точковий ІЧ радіометр, закріплений нерухомо, і двокоординатний стіл. За обсягом одержуваної інформації ІЧ профілографи поступають площинним скануючим ІЧ сенсорам, що дозволяє отримати картину розподілу температур по поверхні досліджуваного об'єкта.

Реєстрація ІЧ випромінювання досліджуваних елементів або областей об'єкта здійснюється при переміщенні координатного столу з закріпленим на ньому приладом щодо точкового ІЧ сенсора з від'ємним диференціальним опором. Переміщення може бути ручним або автоматичним. Переміщаючи стіл за заданою програмою, можна в певній послідовності обійти всі найбільш важливі елементи в

даному блоці і визначити його «температурний профіль». Програма переміщення координатного стола вибирається залежно від розташування деталей в обстежуваному приладі. У зв'язку з великою різноманітністю конструкторських рішень радіоелектронної апаратури це переміщення може відбуватися по прямій або ламаній лінії, або лінії, складеної з криволінійних ділянок. Використання в подібних пристроях ІЧ-сенсора на основі транзисторної структури з від'ємним диференціальним опором (ВДО) дозволило підвищити точність і чутливість вимірювання температури в порівнянні з аналогічними пристроями. На виході ІЧ сенсора з ВДО можна включити частотомір, проте більш доцільно є ввімкнення мікроконтролера з програмою обробки даних від сенсора. У тих випадках, коли обхід по «профілям» відбувається механічно із заданою швидкістю, на виході ІЧ сенсора можна під'єднати реєструючий пристрій або осцилограф.

### МАТЕМАТИЧНА МОДЕЛЬ ІЧ СЕНСОРА З ВІД'ЄМНИМ ДИФЕРЕНЦІЙНИМ ОПОРОМ

В даній роботі описується сканувальний пристрій низької вартості для реєстрації ІЧ випромінювання досліджуваних елементів на основі лише одного ІЧ-сенсора з від'ємним диференціальним опором і плати Arduino Uno (рис. 1). Контролер Arduino Uno виконує обробку сигналів і передачу даних у персональний комп'ютер. В приладі також використовуються веб-камера, два сервоприводи для переміщення по горизонталі та по вертикалі, лазерна вказівка для зони сканування, корпус і пристрій для обертання. Процес сканування об'єкту займає приблизно одну хвилину.

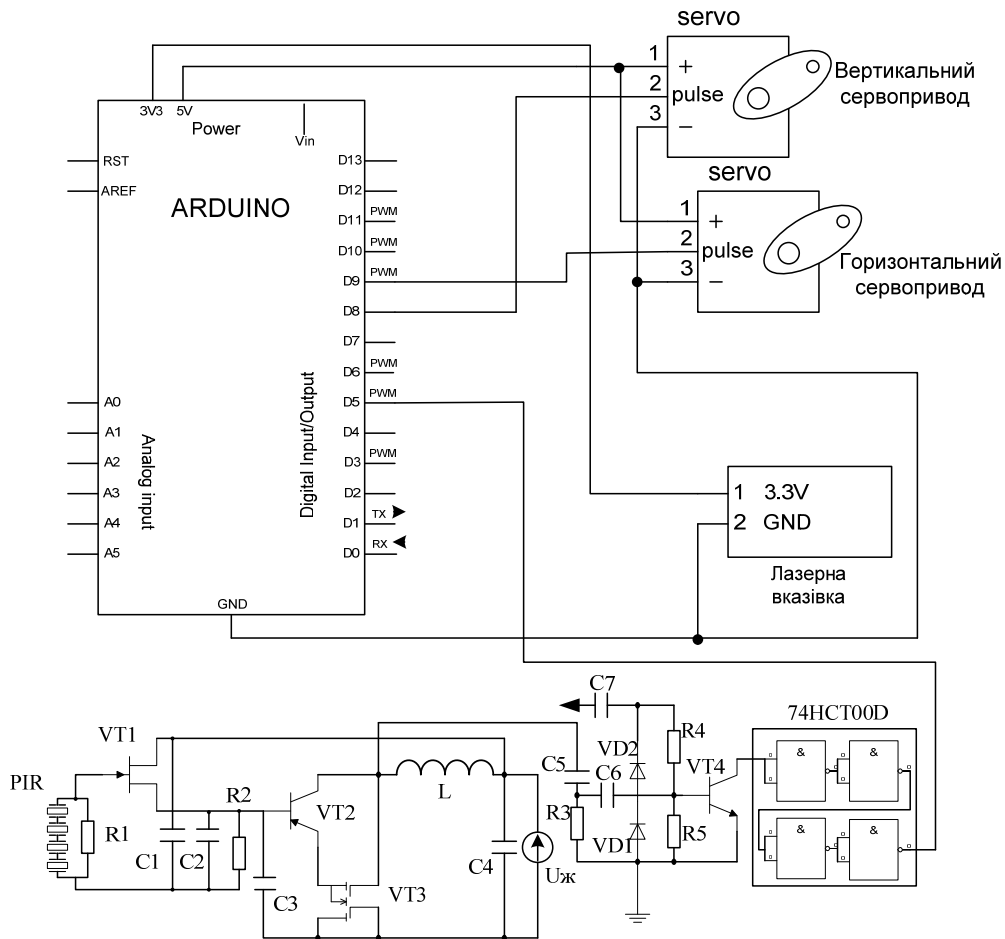


Рис. 1. Схема підключення ІЧ сенсора і сервоприводів до мікроконтролера

В приладі, показаному на рис. 1, ІЧ сенсор показано у вигляді радіовимірювального перетворювача інфрачервоного випромінювання на основі Бі-МОН-структури з ВДО. Основу сенсора складає генератор на основі структури з від'ємним диференціальним опором (ВДО).

Проведемо математичне моделювання вимірювального перетворювача для неруйнівного теплового контролю на основі структури метал-піроелектрик-метал (рис. 2).

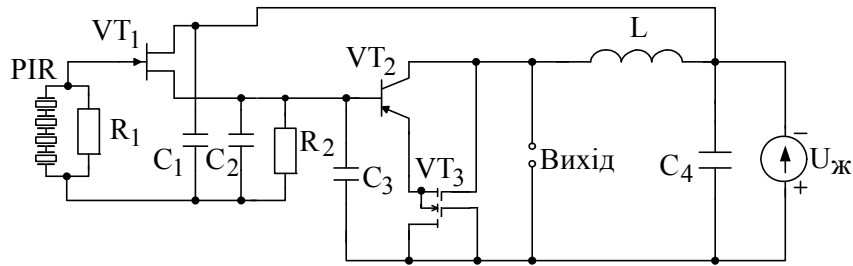


Рис. 2. Електрична схема радіовимірювального перетворювача інфрачервоного випромінювання на основі Бі-МОН-структури з ВДО

Оскільки піроструктура на рис. 2 складається з послідовно підключених первинних перетворювачів, то для її моделювання використаємо розроблену математичну модель первинного вимірювального перетворювача.

Для моделювання радіовимірювального перетворювача використаємо метод змінних станів.

Еквівалентна схема перетворювача показана на рис. 3. Складаємо схему, в якій ємності і індуктивності змінені ідеальними джерелами (рис. 4). Напрямок введених джерел  $U_{ck}(t)$ ,  $U_{cds}(t)$ ,  $U_{cp}(t)$ ,  $I_L(t)$  узгоджений з позитивним напрямком для змінних станів. При цьому напрями ЕРС  $u_c(t)$  зворотні напрямку струму  $i_c(t)$ , а напрями джерел струму  $i_L(t)$  збігаються з  $u_L(t)$ . Оскільки в перетвореній еквівалентній схемі рис. 4 немає жодного контуру з джерел напруги або розрізу з джерел струму, переходимо до другого етапу.

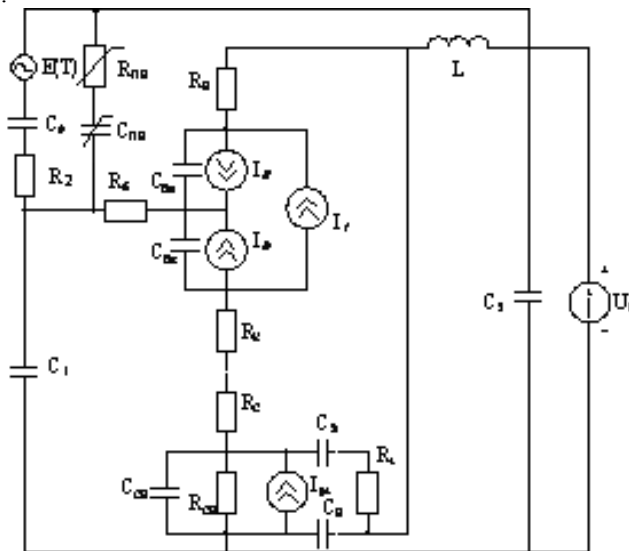


Рис. 3. Еквівалентна схема перетворювача температури

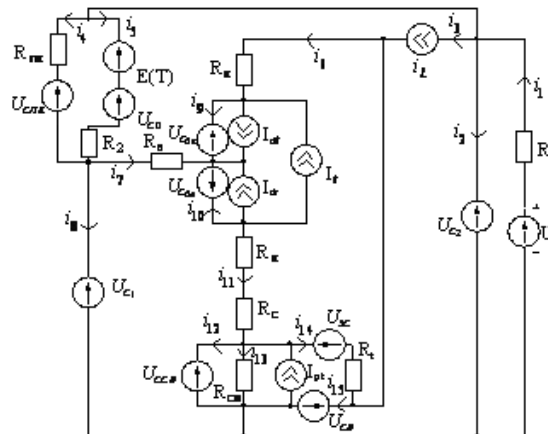


Рис. 4. Перетворена еквівалентна схема радіовимірювального перетворювача температури

В еквівалентній схемі використано такі позначення:  $U_1$  — джерело живлення;  $R_1$  — внутрішній опір джерела живлення;  $L$  — пасивна індуктивність;  $C_{PE}$  — нелінійна ємність піроелектричної структури;  $C_0$  — ємність піроструктури;  $R_{PE}$  — опір піроелектричної структури;  $E(T)$  — джерело е. р. с. піроелектричної структури;  $C_1, C_2$  — схемотехнічні ємності; елементи еквівалентної схеми біполярного транзистора:  $R_B, R_E, R_K$  — об'ємні опори бази, емітера і колектора;  $C_{be}, C_{bc}$  — ємності емітера та колектора;  $I_f$  — нелінійне джерело прямого струму біполярного транзистора;  $I_{df}, I_{dr}$  — струми внутрішніх переходів транзистора; елементи еквівалентної схеми польового транзистора:  $R_C, R_{CB}, R_t$  — опори стоку, витоку та стік-витік;  $C_C, C_{CB}, C_s$  — ємності стоку, витоку та стік-витік;  $I_{pt}$  — нелінійне джерело струму польового транзистора.

Тепер необхідно визначити струми через введенні джерела напруги  $i_C(t)$  та напруги на введених джерелах струму  $U_L(t)$ . Для цього необхідно розв'язати систему рівнянь для кола рис. 4, що складена за законами Ома і Кірхгофа:

$$\begin{aligned}
 i_L(t) + i_{14}(t) &= i_{15}(t) + i_6(t); \\
 i_6(t) + I_f &= i_9(t) + I_{df}; \\
 i_{10}(t) + i_{11}(t) + I_{dr} + I_f &= 0; \\
 i_{11}(t) + I_{pt} &= i_{12}(t) + i_{13}(t) + i_{14}(t); \\
 i_{Rpp}(t) + i_4(t) + i_5(t) &= i_7(t) + i_8(t); \\
 i_8(t) + i_{12}(t) + i_{13}(t) + i_{15}(t) &= I_{pt} + i_1(t); \\
 i_6(t) &= \frac{1}{R_{ee}}(U_{cv}(t) - (U_{ccv}(t) + i_{11}(t) \cdot (R_k + R_c) - U_{cbk}(t) + U_{cbe}(t))); \quad (2.20) \\
 i_7(t) &= \frac{1}{R_b}(dU_{c1}(t) - (U_{CCV}(t) + i_{11}(t) \cdot (R_k + R_c) - U_{cbk}(t))); \\
 U_L(t) &= dU_3 - U_{CV}(t); \\
 i_{14}(t) &= \frac{(U_{CCV}(t) - U_{CZ}(t)) - U_{CV}(t)}{R_t}; \\
 i_4(t) &= \frac{U_{c0}(t) + E_T - U_{cpe}(t)}{R_{pe}}; \\
 i_{Rpp}(t) &= \frac{U_{c0}(t) + E_T}{R_{pp}}; \\
 i_1(t) &= \frac{U_1(t) - dU_3}{R_1}; \\
 i_5(t) &= i_1(t) - (i_L(t) + i_{Rpp}(t) + i_4(t)); \\
 i_{13}(t) &= \frac{U_{CCV}(t)}{R_{CV}}.
 \end{aligned}$$

З іншого боку:

$$\begin{cases}
 i_{cp} = dU_{cp}/dt; \\
 U_L = di_L/dt; \\
 i_{cds} = dU_{cds}/dt; \\
 i_{ck} = dU_{ck}/dt.
 \end{cases} \quad (2)$$

Виконаємо заміну в лівій частині системи рівнянь (2. 20) змінних на похідні змінних станів (2). Запишемо систему рівнянь станів в упорядкованій формі:

$$\begin{aligned}
 i_L(t) + \frac{dU_{cds}}{dt} &= i_{15}(t) + i_6(t); \\
 i_6(t) + I_f &= i_9(t) + I_{df}; \\
 \frac{dU_{ck}}{dt} + i_{11}(t) + I_{dr} + I_f &= 0; \\
 i_{11}(t) + I_{pt} &= i_{12}(t) + i_{13}(t) + \frac{dU_{cds}}{dt}; \\
 i_{Rpp}(t) + \frac{dU_{cp}}{dt} + i_5(t) &= i_7(t) + i_8(t); \\
 i_8(t) + i_{12}(t) + i_{13}(t) + i_{15}(t) &= I_{pt} + i_1(t); \\
 i_6(t) &= \frac{1}{R_{ee}}(U_{cv}(t) - (U_{ccv}(t) + i_{11}(t) \cdot (R_k + R_c) - U_{cbk}(t) + U_{cbe}(t))); \\
 i_7(t) &= \frac{1}{R_b}(dU_{c1}(t) - (U_{CCV}(t) + i_{11}(t) \cdot (R_k + R_c) - U_{cbk}(t))); \\
 U_L(t) &= dU_3 - U_{CV}(t); \\
 \frac{dU_{cds}}{dt} &= \frac{(U_{CCV}(t) - U_{CZ}(t)) - U_{CV}(t)}{R_t}; \\
 \frac{dU_{cp}}{dt} &= \frac{U_{c0}(t) + E_T - U_{cpe}(t)}{R_{pe}}; \\
 i_{Rpp}(t) &= \frac{U_{c0}(t) + E_T}{R_{pp}}; \\
 i_1(t) &= \frac{\frac{di_L}{dt} - dU_3}{R_1}; \\
 i_5(t) &= i_1(t) - \left( i_L(t) + i_{Rpp}(t) + \frac{dU_{cp}}{dt} \right); \\
 i_{13}(t) &= \frac{U_{CCV}(t)}{R_{CV}}.
 \end{aligned} \tag{2.22}$$

Отримана система рівнянь є нелінійною, оскільки містить в якості складових елементів нелінійні залежні джерела струмів  $I_{pt}$ ,  $I_{bit}$ ,  $I_{df}$ ,  $I_{dr}$  та ємності  $C_e$ ,  $C_c$ .

Система (2.22) є динамічною математичною моделлю вимірювального перетворювача температури. Розв'язок цієї системи зі зворотною підстановкою у систему (2.20) дозволить знайти значення напруги або струму у будь-якій точці кола в будь-який момент часу.

Обчислення системи (2.22) показує, що при застосуванні цієї моделі на виході схеми будуть існувати періодичні коливання. На рис. 5 показані змодельовані вихідні коливання ( $t = 0 \dots 10$  мкс) при відповідних параметрах. Розрахунок показує, що частота коливань залежить від зміни температури середовища. З рис. 5 добре видно, що при збільшенні температури частота вихідного сигналу буде зменшуватися.

Для перевірки розробленої моделі було створено програму розрахунку вихідної частоти генерації від величини температури, яка діє на чутливий елемент на мові пакету програм Maple. Таким чином, знаходячи вихідну частоту  $F$  для кожного значення температури  $T$  можна побудувати функцію перетворення  $F = f(T)$ .

На рис. 6 наведено графіки функції перетворення в динамічному режимі методом змінних станів і отриманої експериментальними

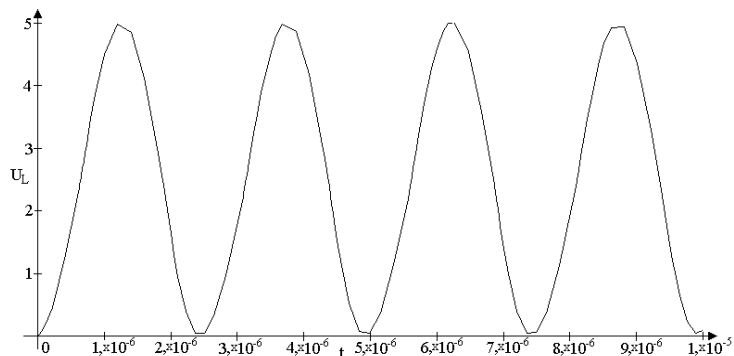


Рис. 5. Змодельовані вихідні коливання радіовимірювального перетворювача

дослідженнями.

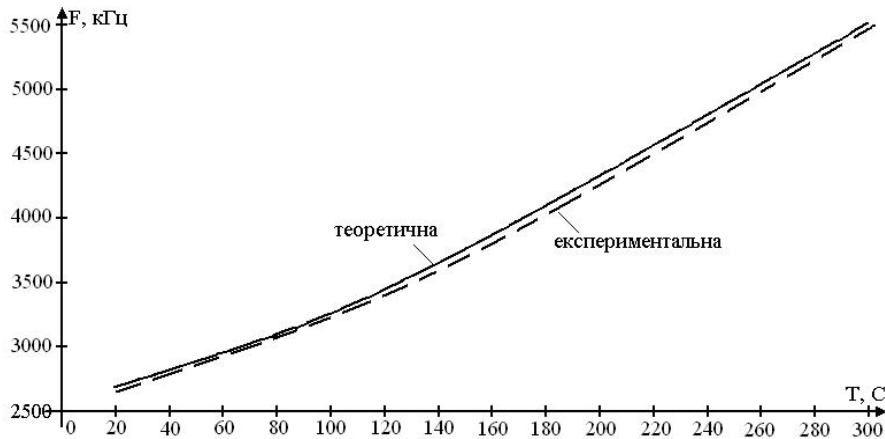


Рис. 6. Розрахункова і експериментальна функції перетворення досліджуваного радіовимірювального перетворювача

Знайдемо аналітичний вираз функції перетворення для даного вимірювального перетворювача. Для цього скористаємось методом Ляпунова. Скориставшись нелінійною еквівалентною схемою перетворювача температури на основі піроелектричної структури на рис. 3, на основі метода Ляпунова отримали:

$$F = \frac{1}{2\pi} \sqrt{\frac{A_1 - \sqrt{A_1^2 + C_{\delta k} \cdot C_{PE}(T)^2 \cdot R_{PE}(T)^2 L_{екв}}}{C_{PE}(T)^2 C_{\delta k} R_{PE}(T)^2 L_{екв}}}, \quad (4)$$

де  $A_1 = C_{PE}(T)C_{\delta k}R_{PE}(T)^2 + C_{PE}(T)^2 R_{PE}(T)^2 - C_{\delta k}L_{екв}$ .

Чутливість вимірювального перетворювача для теплового контролю на основі піроелектричної структури визначається з виразу (4) як перша похідна функції перетворення за температурою:

$$\begin{aligned} S_T = & \frac{\sqrt{2}}{4\pi} \left( R_{PE}^2 C_{PE}^2 \frac{\partial C_{\delta k}}{\partial T} + R_{PE}^2 C_{PE}^2 C_{\delta k} \frac{\partial C_{PE}}{\partial T} \sqrt{A_2} + R_{PE}^2 C_{PE}^2 C_{\delta k}^2 \frac{\partial C_{PE}}{\partial T} + \right. \\ & + R_{PE}^5 C_{PE}^3 C_{\delta k}^2 \frac{\partial C_{PE}}{\partial T} + R_{PE}^5 C_{PE}^4 C_{\delta k} \frac{\partial C_{\delta k}}{\partial T} + R_{PE}^3 C_{PE}^3 C_{\delta k} L_{екв} \frac{\partial C_{\delta k}}{\partial T} - \\ & - 2R_{PE}^2 C_{PE}^2 C_{\delta k}^3 L_{екв} \frac{\partial C_{\delta k}}{\partial T} - 3R_{PE}^2 C_{PE} C_{\delta k}^3 L_{екв} \frac{\partial C_{PE}}{\partial T} + R_{PE}^2 C_{PE} C_{\delta k}^3 L_{екв} \frac{\partial C_{PE}}{\partial T} + \\ & + 2R_{PE}^2 C_{PE}^3 C_{\delta k}^2 L_{екв} \frac{\partial C_{\delta k}}{\partial T} + R_{PE}^3 C_{PE}^3 \sqrt{A_2} \frac{\partial C_{\delta k}}{\partial T} - 2 \frac{\partial C_{\delta k}}{\partial T} \sqrt{A_2} C_{PE} C_{\delta k}^2 L_{екв} - \\ & \left. - 2 \frac{\partial C_{PE}}{\partial T} R_{PE}^2 C_{\delta k}^2 \sqrt{A_2} + 2 \frac{\partial C_{\delta k}}{\partial T} \sqrt{A_2} C_{\delta k}^3 C_{PE} L_{екв}^2 + 2 \frac{\partial C_{PE}}{\partial T} C_{\delta k} C_{PE}^3 L_{екв}^2 \right) / \\ & / \left( -\pi \sqrt{A_2} L_{екв} C_{\delta k}^2 R_{PE}^3 C_{PE}^3 \sqrt{\frac{-R_{PE}^2 C_{PE} C_{\delta k} - R_{PE} C_{PE} + L_{екв} C_{\delta k} - \sqrt{A_2}}{R_{PE}^2 C_{PE}^2 C_{\delta k} L_{екв}}} \right), \end{aligned} \quad (2.30)$$

де  $A_2 = R_{PE}^4 C_{PE}^2 C_{\delta k}^2 + 2R_{PE}^2 C_{PE}^3 C_{\delta k} - 2R_{PE}^2 C_{PE} C_{\delta k}^2 L_{екв} + R_{PE}^4 C_{PE}^4 + 2L_{екв} R_{PE}^2 C_{PE}^2 + L_{екв}^2 C_{\delta k}^2$ .

На основі аналітичного виразу для чутливості вимірювального перетворювача для теплового контролю можна знайти графічне відображення, що показана на рис. 7.

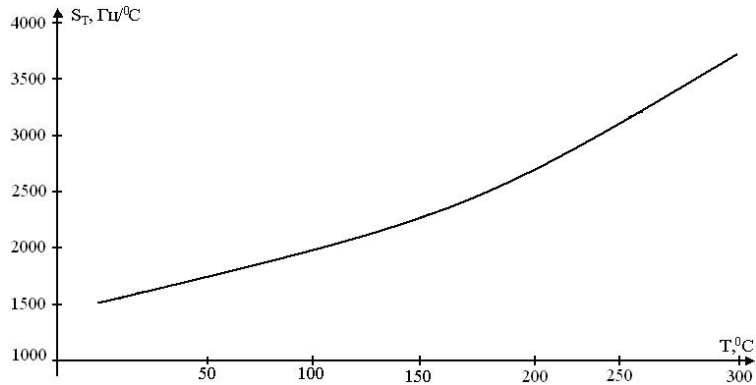


Рис. 7. Залежність чутливості радіовимірювального перетворювача від температури

На рис. 8 показана вольт-амперна характеристика розробленого вимірювального перетворювача.

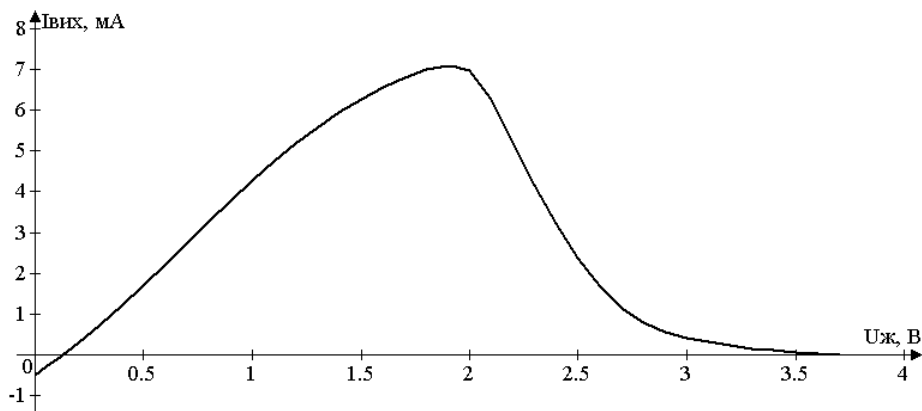


Рис. 8. Експериментальна ВАХ вимірювального перетворювача

### СПОСІБ КОНТРОЛЮ ПІКОВИХ ЗНАЧЕНЬ ТЕМПЕРАТУРНИХ ПРОФІЛІВ ЕЛЕМЕНТІВ І СХЕМ РАДІОЕЛЕКТРОННОЇ АПАРАТУРИ

Прикладом використання ІЧ сенсору з від'ємним диференціальним опором для діагностування відмов елементів електронних схем є дослідження транзисторного підсилювача низької частоти. Схема містить дев'ять елементів: п'ять резисторів, три конденсатора і один транзистор (рис. 7).

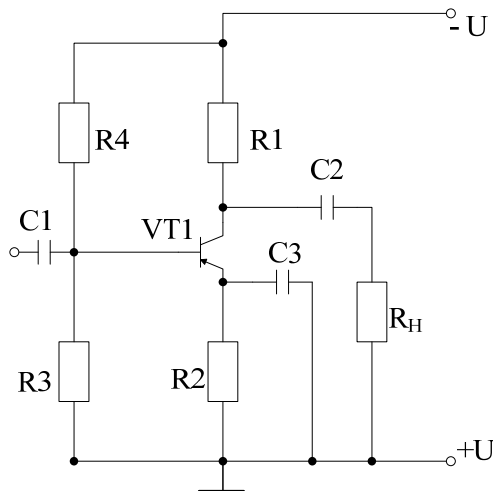
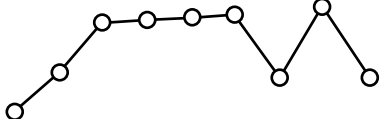
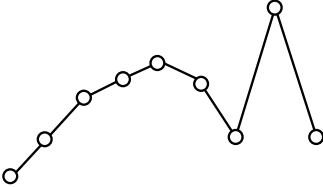
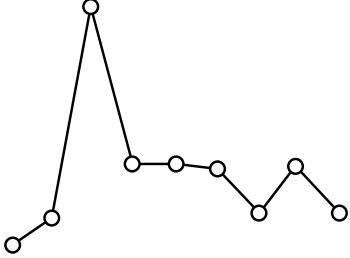
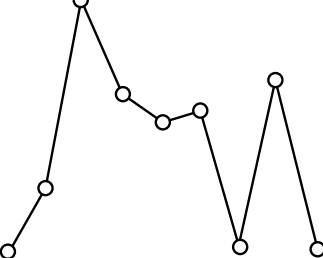
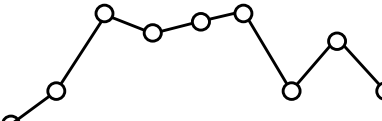
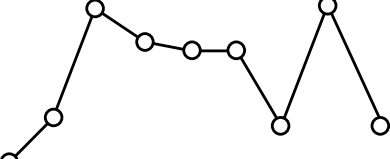
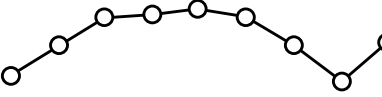
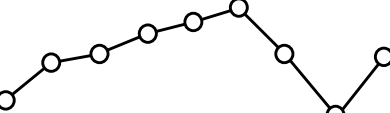


Рис. 14. Схема електрична підсилювача низької частоти

Таблиця 1.

**Порівняння температурних профілів**

Дефект	Температурні профілі, отримані термопарами	Температурні профілі, отримані ІЧ сенсором з ВДО
Занижено $R_1$		
Закорочено $C_3$		
Витік в $C_2$		
В $V_{T1}$ обрив емітера		

Вісім елементів змонтовані на друкованій платі в один ряд (крім транзистора, який змонтований на декілька міліметрів в бік від ряду). В процесі дослідження окремі елементи підсилювача випаювалися, закорочувалися або замінювалися елементами з іншими номіналами, ніж передбачені документацією. При таких імітованих несправностях знімались температурні профілі повздовж ряду, що проходив крізь поперечні розрізи елементів. Температурні профілі знімались двома способами: за допомогою термопар, встановлених на елементах, і за допомогою ІЧ сенсора з від'ємним диференціальним опором.

В табл. 1 порівняння температурних профілів, зняті за допомогою ІЧ сенсора з ВДО, для випадків, коли параметри елементів були номінальними і опір резисторів  $R_1$  було штучно підвищено.

Зіставлення температурних профілів, отриманих за допомогою термопар і ІЧ сенсора, показує, що результати випробувань обома способами збігаються тільки якісно. Спостерігається помітна різниця в результатах вимірювань, проведених обома способами. Температурні профілі, отримані за допомогою термопар, виходять, як правило, «розмитими». Навіть при дуже високій чутливості термопари нелегко зловити наявність помилки в номіналі резистора, наявність витoku в конденсаторі та інші відмови або дефекти в схемі.

У розглянутому прикладі досліджувалася дуже проста схема. При більш складних схемах зі значно більшою кількістю елементів, ніж в розглянутому підсилювачі, труднощі розпізнавання дефектних елементів зростають, кількість можливих комбінацій рівнів піків на температурному профілі буде дуже великим.

**ВИСНОВКИ**

1. Удосконалено метод вимірювання температури на основі залежності реактивних властивостей транзисторних структур з від'ємним опором від температури, який відрізняється від існуючих тим, що у вимірювальному каналі відбувається перетворення інфрачервоного випромінювання у частоту, що дало можливість підвищити чутливість.



2. Розроблений перетворювач інфрачервоного випромінювання з частотним виходом на основі структури метал-піроелектрик-метал використано для створення приладу для контролю пікових значень температурних профілів елементів і схем радіоелектронної апаратури. Зіставлення температурних профілів, отриманих за допомогою термопар і ІЧ перетворювача, показує, що результати випробувань обома способами збігаються тільки якісно. Спостерігається помітна різниця в результатах вимірювань, проведених обома способами. Температурні профілі, отримані за допомогою термопар, виходять, як правило, «розмитими». Навіть при дуже високій чутливості термопари, на відміну від ІЧ перетворювача, нелегко вловити наявність помилки в номіналі резистора, наявність витoku в конденсаторі та інші відмови або дефекти в схемі.

3. Аналіз проведених теоретичних та експериментальних досліджень показав, що математична модель описує поведінку перетворювачів з похибкою  $\pm 5\%$ .

#### СПИСОК ЛІТЕРАТУРИ

1. Осадчук О. В. Мікроелектронні частотні перетворювачі на основі транзисторних структур з від'ємним опором. — Вінниця : УНІВЕРСУМ—Вінниця, 2000. — 302 с.
2. Осадчук О. В. Динамічна математична модель автогенератора на основі схемотехнічного аналога лямбда-діода [Текст] / О. В. Осадчук, А. О. Семенов, С. В. Барабан // Матеріали XII міжнародної науково-технічної конференції «Вимірювальна та обчислювальна техніка в технологічних процесах», 3—8 червня 2013 р. — Одеса — Хмельницький : ХНУ, 2013. — С. 84—85.
3. Ваволонов В. П. Тепловые методы контроля. — М. : Радио и связь, 1984.
4. Герашенко О. А., Гордов А. Н., Л а х Б. Й.и др. Температурные измерения: Справочник. — Киев : Наукова думка, 1984.
5. Приборы для неразрушающего контроля материалов и изделий : Справочник. — В 2-х кн./ Под ред. В. В. Ключева. — М. : Машиностроение, 1986.

#### REFERENCES

1. Osadchuk O. V. Mikroelektronni chastotni peretvoryuvachi na osnovi tranzystornykh sturktur z vid'ємnym опором. — Vinnytsya : UNIVERSUM-Vinnytsya, 2000. — 302 s.
2. Osadchuk O. V. Dynamichna matematychna model avtoheneratora na osnovi skhemotekhnichnoho analoha lyambda-dioda / O. V. Osadchuk, A. O. Semenov, S. V. Baraban // Materialy KHII mizhnarodnoyi naukovo-tekhnichnoyi konferentsiyi «Vymiryuval na ta obchyslyvalna tekhnika v tekhnolohichnykh protsesakh», 3—8 chervnya 2013 r. — Odesa — Khmel'nyts'kyu : KHNU, 2013. — S. 84—85.
3. Vavolonov V. P. Teplovye metody kontrolya. — M. : Radyo y svyaz, 1984.
4. Herashchenko O. A., Hordov A. N., L a kh B. Y.y dr. Temperaturnye yzmerenyya: Spravochnyk. — Kyev : Naukova dumka, 1984.
5. Prybory dlya nerazrushayushcheho kontrolya materyalov y yzdelyy: Spravochnyk. — V 2-kh kn./ Pod red. V. V. Klyueva. — M. : Mashynostroeny, 1986.

Надійшла до редакції 20.12.2016 р.

**ОСАДЧУК ВОЛОДИМИР СТЕПАНОВИЧ** — д.т.н., професор, кафедра радіотехніки, Вінницького національного технічного університету, Вінниця, Україна.

**ОСАДЧУК ОЛЕКСАНДР ВОЛОДИМИРОВИЧ** — д.т.н., професор, завідувач кафедри радіотехніки, Вінницького національного технічного університету, Вінниця, Україна.

**БАРАБАН СЕРГІЙ ВОЛОДИМИРОВИЧ** — к.т.н., ст. викладач кафедри радіотехніки Вінницького національного технічного університету, Вінниця, Україна.

**ЖАГЛОВСЬКА ОЛЕНА МИКОЛАЇВНА** — к.т.н., ст. викладач кафедри електроніки та наносистем, Вінницького національного технічного університету, Вінниця, Україна,  
E-mail.: alenail\_86@mail.ru, тел.: (0432)-688911.