

УДК 621.397

Г. Д. ДОРОЩЕНКОВ<sup>1</sup>, Н. А. ПОТАПОВА<sup>2</sup>, С. В. КАЧУРОВСЬКИЙ<sup>2</sup>

## ОПТОЕЛЕКТРОННА СИСТЕМА АВТОМАТИЗОВАНОГО КЕРУВАННЯ ЛОГІСТИЧНОЮ ДІЯЛЬНІСТЮ ПІДПРИЄМСТВА

<sup>1</sup>Вінницький національний технічний університет,  
21021, Хмельницьке шосе 95, м. Вінниця, Україна

<sup>2</sup>Вінницький національний аграрний університет,  
21000, в. Солячка, 3, Вінницька область, м. Вінниця, Україна

**Анотація.** В даній статті розглядаються функціональні процеси в оптоелектронній інформаційно-аналітичній системі логістичного адміністрування та взаємозв'язки її компонентів.

**Ключові слова:** оптоелектронна логістична система, логістичний адміністратор, центральна система керування, відеоекран колективного користування.

**Аннотация.** В данной статье рассматриваются функциональные процессы в оптоэлектронной информационно-аналитической системе логистического администрирования и взаимосвязи ее компонентов.

**Ключевые слова:** оптоэлектронная логистическая система, логистический администратор, центральная система управления, видеоекран коллективного использования.

**Abstract.** This article deals with functional processes in optoelectronic data-analytical system of logistic administration and interrelation of its components.

**Keywords:** optoelectronic logistics system, logistics administrator, the central control system, LED screen for group use.

Найчастіше інформація подається людині коли інформація необхідна для прийняття нею якогось рішення по керуванню процесом, наприклад, при управлінні матеріальними та супутніми до них інформаційними і фінансовими потоками, які відбуваються у межах логістичної системи, моніторинг за функціонуванням якої має бути покладено на логістичного адміністратора. В зв'язку з цим метою даної статті є дослідження питань з розробки оптоелектронної системи автоматизованого керування логістичною діяльністю підприємства (ОСАК), інтегрованої у загальну систему менеджменту, інформаційних зв'язків та програмно-апаратного забезпечення останнього. В статті аналізуються питання розробки інформаційно-аналітичної системи логістичного адміністрування, її функціональні характеристики, взаємозв'язки компонентів та основні режими роботи.

Оптимальне функціонування логістичної системи (рис. 1), як об'єкту логістичного управління визначається якістю розроблених і реалізованих рішень, інформаційною забезпеченістю функціональних процесів та динамічністю системи логістичного управління [1, 2]. З такої позиції, ОСАК має працювати в режимі виконання сформованих завдань та обслуговування запитів інформації логістичного адміністратора.

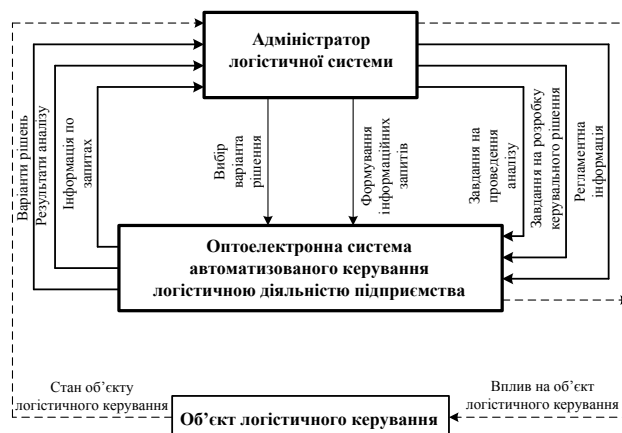
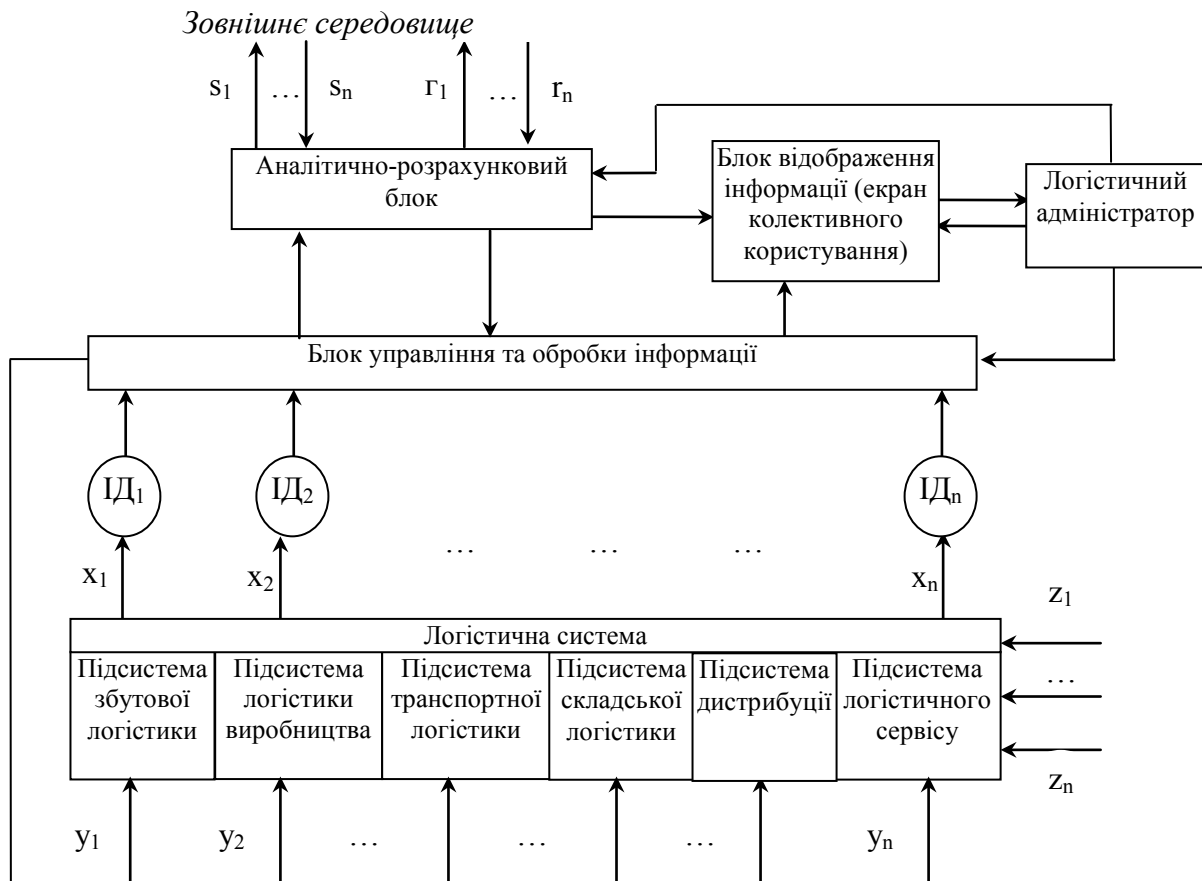


Рис. 1. Режими роботи логістичної системи

Логістична система (об'єкт керування) є основним джерелом, що надає інформацію ОСАК відповідно до визначених індикаторів по всіх підсистемах. У режимі запитів адміністратор логістичної системи отримує інформацію про: можливі варіанти управлінських рішень в логістичній діяльності підприємства; аналітичні дані по результатах аналізу та аудиту системи; інформацію по регламентних (поточних) запитах про стан системи. При наданні завдань до виконання ОСАК отримує завдання для проведення аналітичної роботи по напрямках: аналізу та аудиту; розробка варіантів управлінських рішень у відповідності з визначеними критеріями; оформлення регламентної інформації.

В цілому сумісна робота адміністратора та ОСАК в режимі запитів відбувається в наступному порядку: адміністратор надає завдання ОСАК та очікує відповідь, після чого формується інший запит. ОСАК надає адміністратору результати обробки та систематизації діагностованої інформації про стан логістичної системи та про стан процесів. ОСАК може працювати в режимі експерта, при цьому по отриманих розрахунках система сама формує управлінські функції та надає вибір варіантів їх регулювання по найкращому із можливих. Отримані розрахунки є підставою для логістичного адміністратора в обґрунтуванні оптимального вибору управлінського рішення. В таких режимах одними із основних проблем є налагодження роботи в режимі реального часу. При цьому формалізація механізму керування може відбуватись у відповідності до потоку вхідних замовлень та синхронізації обробки управляючих впливів. Часові затримки в системі можуть бути знижені у відповідності з оптимізацією системи протоколів. Функціональна схема системи автоматизованого керування логістичною діяльністю підприємства наведена на рис. 2 [1, 2].



Умовні позначення:  
 $u_i$  — функції управління  
 $x_i$  — параметри оцінки  
 $I_{D_i}$  — індикатор діагностики  
 $s_i$  — нормативно-правова інформація  
 $\gamma_i$  — інформація для моніторингу логістичної системи  
 $z_i$  — технологічна інформація

Рис. 2. Функціональна схема системи автоматизованого керування логістичною діяльністю підприємства

Структура системи є ієрархічною. На кожному рівні ієрархії відбувається процеси, що в цілому мають сформувати модель управління в системі, яка концептуально має відтворювати механізми:

1. управління подіями в логістичній системі;
2. забезпечення сумісності, інтегрованості та перетворення даних;
3. управління локальними процесами на рівні підсистем;
4. управління відображенням та регламентом часу;
5. управління характеристиками функціонування на рівні критеріїв ефективності.

На рівні об'єктів управління визначаються основні підсистеми логістичної діяльності підприємства, основними серед яких є: підсистема збутової логістики; підсистема логістики виробництва; підсистема транспортної логістики; підсистема складської логістики; підсистема дистрибуції та підсистема логістичного сервісу. По кожній із підсистем блок управління інформацією формує управляючий вплив ( $y_i$ ) і відповідності до змін основних параметрів оцінки ( $x_i$ ). Параметри оцінки діагностуються безпосередньо в операційному процесі за допомогою індикаторів діагностики. Основний процес розрахунків відбувається в аналітично-розрахунковому блоці, згідно з математичною моделлю оцінки. Отримана інформація надходить у аналітично-розрахунковий блок, в результаті роботи якого формуються аналітичні висновки і надходять у блок для відображення інформації (екран колективного користування). Включення у систему екрану колективного користування передбачає як комплексне, так і одночасне відображення окремих результатів функціонування підсистем у вигляді звітів та презентації, що включають в себе різноманітні графічні об'єкти типу таблиць, графіків, малюнків та ін.

Інформація про поточний стан логістичної системи надходить логістичному адміністратору, який проводить постійний моніторинг за її функціонуванням. До його безпосередніх функцій можна віднести:

1. системний контролінг параметрів логістичної системи;
2. контролінг за технічною підтримкою інформаційних потоків;
3. видача відповідних сигналів при отриманні значних відхилень або збоїв в роботі системи;
4. документальне оформлення процесу управління;
5. проведення змін в роботі системи та регулювання процесів, що відбуваються в системі засобом формування управлінської функції.

Результати діяльності адміністратора у визначеному обсязі надаються для зовнішнього користування. При цьому, зовнішні інвестори можуть отримувати результати діяльності логістичної системи і формувати зворотній інформаційний потік по запитах на обробку.

ОСАК може бути реалізована на основі корисних моделей, розробленими авторами і захищених патентами України [3, 4].

ОСАК (рис. 3) містить центральну систему керування 1 із засобами обміну даними, через які вона з'єднана із підсистемою формування єдиної бази даних 2, аналітично-розрахунковою підсистемою 3, підсистемою збору даних 4 та підсистемою колективного прийняття рішень 5.

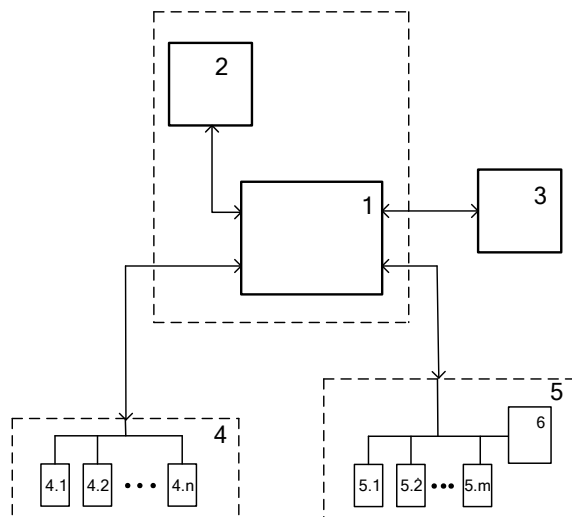


Рис. 3. Структурна схема системи автоматизованого керування логістичною діяльністю підприємства

Центральна система керування 1 сумісно з підсистемою формування єдиної бази даних 2 практично є програмно-апаратним комплексом типу сервер, який включає процесор та базу даних, що містить масив інформації щодо операцій логістичної діяльності підприємства. Аналітично-розрахункова

підсистема 3 є комп'ютерним засобом зі спеціалізованим програмним забезпеченням щодо розрахунків оптимальної логістики відповідно до інформаційних даних поточного стану підприємства. Підсистема збору даних 4 складається з автоматизованих робочих місць операторів 4.1, ..., 4.n, число яких визначається їх необхідною кількістю (наприклад, оперативністю введення поточної інформації). Кожне з автоматизованих робочих місць операторів 4.i є комп'ютерним засобом з необхідним програмним забезпеченням і з'єднане з центральною системою керування 1 через засоби обміну даними останньої за допомогою мережі, наприклад комп'ютерної мережі підприємства типу інтранет. Підсистема колективного прийняття рішень 5 складається з автоматизованих робочих місць експертів-аналітиків 5.1, ..., 5.m, число яких визначається їх необхідною кількістю та відеоекран колективного користування 6. Кожне з автоматизованих робочих місць експертів-аналітиків 5.j та відеоекран колективного користування 6 є комп'ютерним засобом з необхідним програмним забезпеченням і з'єднане з центральною системою керування 1 через засоби обміну даними останньої за допомогою мережі, наприклад комп'ютерної мережі підприємства типу інтранет. Крім комп'ютерного засобу відеоекран колективного користування 6 містить саме екран матричного типу з необхідним розміром.

Саме відеоекран колективного користування 6 і є оптоелектронною складовою ОСАК. Найкраща його реалізація наведена в опису корисної моделі, захищеної патентом України [5]. Головна відмінність даної моделі полягає в побудові матричного екрану на основі комірки зображення, що формує необхідну тривалість випромінювання світлодіоду певного кольору, і яка є керуючим автоматом Мура [6]. Функціональна схема комірки зображення наведена на рис. 4 [5, 6].

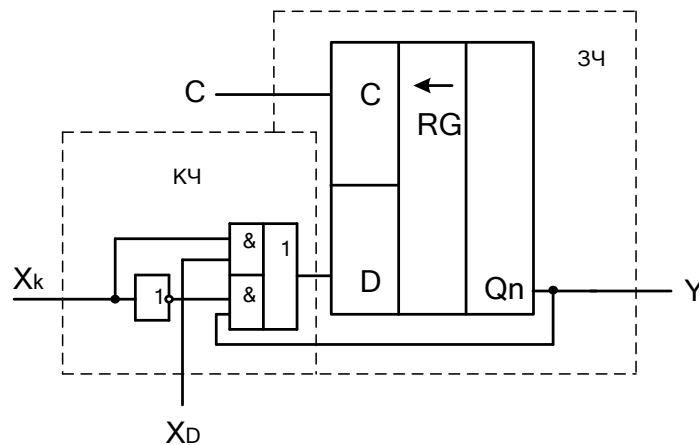


Рис. 4. Функціональна схема комірки зображення

На рис. 4 позначено КЧ — комбінаційна частина автомата, ЗЧ — запам'ятовувальна частина автомата.

Вихідна функція даної структури є інтегралом добутку стану автомата та вхідних сигналів:

$$Y_i = \int A_i X_i dt, \quad (1)$$

де значення розрядів стану автомата  $A_i = (0;1)$ , а вхідні сигнали утворюють  $n$  ЛЧФ виду [7]:

$$f(t, t_i, T_i, a_j) = \begin{cases} a_j (t - t_i), & \text{якщо } t_i < t \leq t_i + T_i; \\ 0, & \text{якщо } t_i + T_i < t \leq t_i, \end{cases} \quad (2)$$

де  $t$ ,  $t_i$  — відповідно поточне та початкове значення часового аргументу;  $a_j$  — амплітуда;  $T_i$  — відрізок існування.

Таким чином вихідна функція є сумою добутків значення  $i$ -го розряду стану автомата та інтегралу  $i$ -ої ЛЧФ:

$$Y_i = \sum_{i=1}^n A_i \int f(t, t_i, T_i, a_j) dt. \quad (3)$$

Оскільки в даному випадку  $a_j = 1$  та інтеграл ЛЧФ визначається формулою [7]:

$$\int f(t, t_1, \dots, t_m, T_1, \dots, T_m) dt = T_1 + \dots + T_m \quad (4)$$

то вираз (3) стає наступним:

$$Y_i = \sum_{i=1}^n A_i T_i. \quad (5)$$

На значення змінної  $T_i$  накладені обмеження: відрізок існування  $T_{i+1}$  починається в момент закінчення відрізка існування  $T_i$  та  $T_{i+1} = 2T_i$ .

Вихідна функція (5) реалізується за рахунок зміни стану автомата Мура, причому ця зміна відбувається згідно формули (4). Даний автомат побудований на зсувному регістрі, вихідний розряд якого формує суму добутків значення  $i$ -го розряду стану автомата та інтегралу  $i$ -ої ЛЧФ (рис. 4).

ОСАК працює таким чином. З певною періодичністю в центральну систему керування 1 з підсистеми збору даних 4, а саме з автоматизованих робочих місць операторів 4.і поступають формалізовані відповідним чином інформаційні дані поточного стану підприємства, до яких відносяться: оперативні та стратегічні плани продажу продукції; номенклатура продукції; параметри рекламні акції та дій по стимулюванню попиту (товарні кредитні лінії, система знижок, спеціальні акції); параметри нових сегментів ринку; кількість замовників; бюджет витрат на реалізацію продукції; план-графік операцій у межах операційного циклу випуску окремої номенклатури продукції; параметри матеріальних ресурсів в ланцюзі операцій у відповідності до плану випуску продукції; бюджет витрат матеріальних ресурсів в основному та допоміжному виробництві; втрати ресурсів та обсяг залишків в операційному циклі; координатна схема забезпечення ритмічності поставок; план-маршрут внутрішніх та зовнішніх перевезень продукції та матеріалів; бюджет транспортних витрат; план-графік процесів обслуговування експлуатаційного стану техніки та транспортних засобів; параметри ризиків та їх страхування; параметри розташування внутрішньогосподарської та торгівельної складської мережі з урахуванням географічних пріоритетів; параметри попиту та обсягів зберігання у межах конкретно обраного складу; параметри технологічних операцій на складі (обробка, заготовка, фасування, пакування); параметри навантажувально-розвантажувальних робіт; бюджет складських витрат та втрат; параметри складських ризиків; параметри розподільчої мережі в розрізі внутрішніх та зовнішніх економічних каналів дистрибуції; параметри використання посередників; план виконання договірних відношень в межах обсягів поставок; бюджет витрат на дистрибуцію, включаючи митні процедури; витрати по забезпеченню якості продукції; бюджет витрат на сервісне обслуговування та інші.

Крім даних поточного стану підприємства аналогічним чином вводяться дані стану зовнішнього середовища, які мають бути враховані, наприклад, дані нормативно-правового характеру. Означені інформаційні дані поточного стану підприємства та дані стану зовнішнього середовища накопичуються та зберігаються в підсистемі формування єдиної бази даних 2. При надходженні нових даних відбувається відповідна заміна даних, що зберігаються на нові.

При кожній зміні даних в аналітично-розрахунковій підсистемі 3 розробляється нова оптимальна структура логістичної діяльності підприємства та розраховуються її відповідні параметри. При цьому певний час попередньо сформована ситуація зберігається і є можливість до неї повернутися.

За запитом з автоматизованих робочих місць експертів-аналітиків 5.і дана інформація надходить до відповідного робочого місця, а також при необхідності відображається на відеоекрані колективного користування 6. Таким чином, в автоматизованій системі керування підсистема колективного прийняття рішень 5 виконує роль контуру, який вмикається під час аналізу поточної ситуації логістичної діяльності підприємства. При цьому експерти-аналітики мають можливість змінювати будь які інформаційні параметри та отримувати нову структуру логістичної діяльності підприємства з відповідними параметрами. В подальшому експерти-аналітики приймають колективне рішення щодо логістичної діяльності підприємства.

## ВИСНОВКИ І ПЕРСПЕКТИВИ ПОДАЛЬШИХ ДОСЛІДЖЕНЬ

Побудова ефективної архітектури виробництва потребує запровадження нових інноваційних рішень в менеджменті, одним із яких є концепція управління на основі ІТ-технологій з побудовою внутрішньої узгодженості інформаційних потоків та стандартів обробки і передачі інформації. При цьому процес оцінки логістичної діяльності в середині підприємства покладено на інформаційно-аналітичну систему логістичного адміністрування. Система є динамічною і в своїй роботі має ризики конфліктів інформаційних вузлів. При цьому основні напрямки дослідження у подальшому мають бути зосереджені в напрямках: управління в конфліктному середовищі з встановленням адекватних схем пріоритетності як в запитих, так і в отриманні результатів обробки інформації; розробці стратегічних планів в умовах віртуальних ланцюгів поставок; оптимізація внутрішніх затримок обробки інформації.

## СПИСОК ЛІТЕРАТУРИ

1. Потапова Н. А. Інформаційно-аналітична система логістичного адміністрування підприємств АПК [Текст] / Н. А. Потапова // Університетські наукові записки. Часопис Хмельницького

- університету управління та права. Випуск № 2 (46), 2013 — с. 158—164.
2. Інформаційно-аналітична система логістичного адміністрування підприємств АПК / Потапова Н. А., Качуровський С. В., Дорощенко Г. Д. — Свідectво про реєстрацію авторського права на твір № 56966 від 15.10.2014. Заявка від 26.08.2014 № 57351.
  3. Пат. 91773 Україна, МПК G06F 17/40. Автоматизована система керування / Потапова Н. А., Дорощенко Г. Д., Качуровський С. В.; заявником і патентовласником є автори патенту. — № u201402399; заявл. 11.03.14; опубл. 10.07.14. Бюл. № 13.
  4. Пат. 97670 Україна, МПК G06Q 10/00. Інформаційно-аналітична система для керування процесом логістичної діяльності підприємства / Дорощенко Г. Д., Качуровський С. В., Потапова Н. А.; заявником і патентовласником є автори патенту. — № u201411851; заявл. 03.11.14; опубл. 25.03.2015. Бюл. № 6.
  5. Пат. 52758 Україна, МПК H04N 5/66. Пристрій для відтворення зображення / Кожем'яко В. П., Дусанюк С. В., Дорощенко Г. Д., М'яснянкін С. В.; заявник і патентовласник Вінницький національний технічний університет. — № u201001941; заявл. 22.02.10; опубл. 10.09.10. Бюл. № 17.
  6. Логіко-часові перетворення і синтез керуючих автоматів — структурних компонентів засобів візуалізації зображень / Кожем'яко В. П., Дусанюк С. В., Дорощенко Г. Д. // Оптико-електронні інформаційно-енергетичні технології. — 2011. — № 1(21). — С. 51—54.
  7. Введення поняття операції інтегрування логіко-часової функції / Кожем'яко В. П., Сачанюк-Кавецька Н. В., Волонтир Л. О. // Оптико-електронні інформаційно-енергетичні технології. — 2007. — № 2 (14). — С. 21—25.

Надійшла до редакції 27.11.2016 р.

**ДОРОЩЕНКОВ ГЕННАДІЙ ДМИТРОВИЧ** — к. т. н., доцент кафедри лазерної та оптикоелектронної техніки, Вінницького національного технічного університету, м. Вінниця, Україна.

**ПОТАПОВА НАДІЯ АНАТОЛІЇВНА** — к. е. н., доцент кафедри моделювання та інформаційних технологій в економіці, Вінницького національного аграрного університету, м. Вінниця, Україна.

**КАЧУРОВСЬКИЙ СЕРГІЙ ВІКТОРОВИЧ** — магістр, асистент кафедри моделювання та інформаційних технологій в економіці, Вінницького національного аграрного університету, м. Вінниця, Україна.