

УДК 004.7; 621.391

В. І. МАЛІНОВСЬКИЙ, Я. І. ЯРОСЛАВСЬКИЙ, АШРАФ І. М. АЛЬКЕЙСІ

ВИКОРИСТАННЯ МОЖЛИВОСТЕЙ ЧАСОВОГО TDM-УЩІЛЬНЕННЯ У СУЧАСНИХ ВОЛОКОННО-ОПТИЧНИХ МЕРЕЖАХ

*Вінницький національний технічний університет,
21021, вул. Хмельницьке шосе, 95, м. Вінниця, Україна*

Анотація. В статті розглянуті новітні підходи та запропоновано метод оптимізації тайм-слоту при застосування відомої технології TDM-ущільнення каналів у швидкісних (40-200Ge) волоконно-оптичних мережах із забезпеченням максимальної ефективності завантаження каналів і зменшенні часу латентності кінцевого вихідного імпульсу при конвергенції інформаційного трафіку і використання каналів мереж на їх пікових можливостях. Запропоновані засади підвищення швидкодії існуючої інфраструктури каналів передавання цифрових волоконно-оптичних мереж за рахунок максимального розподілу сигналів по завантаженості каналів із врахуванням критерію сигнал-шум та зменшенням коефіцієнта виникнення помилки.

Аннотация. В статье рассмотрены новейшие подходы и предложен метод оптимизации тайм-слота при применении известной технологии TDM-уплотнения каналов в скоростных (40-200GE) волоконно-оптических сетях с обеспечением максимальной эффективности загрузки каналов и уменьшения времени латентности конечного выходного импульса при конвергенции информационного трафика и использования каналов сетей на их пиковых возможностях. Предложенные принципы повышения быстродействия существующей инфраструктуры каналов передачи цифровых волоконно-оптических сетей за счет максимального распределения сигналов по загруженности каналов с учетом критерия сигнал-шум и уменьшения коэффициента возникновения ошибки.

Abstract. In this paper was propose and consider the method and approaches for time-slot optimization of fiber-optic channels with the application of the well-known technology of TDM-compaction in high-speed (40-200Ge) fiber optic networks, ensuring the maximum efficiency of downloading channels and reducing the latency of the final output pulse in the convergence of information traffic and the use of network channels at their peak capabilities. The proposed principles of increasing the speed of existing infrastructure of channels for the transmission of digital fiber optic networks due to the maximum distribution of signals on the congestion of channels and taking into account the signal-noise criterion and reduce the bit error ratio.

Ключові слова: інформаційна мережа (ІМ); волоконно-оптична мережа (ВОМ), часове ущільнення (TDM), інформаційна мережа (ІМ); оптичний сигнал, довжина хвилі, оптична потужність, тайм-слот, часові затримки, оптичне волокно (ОВ), напівпровідниковий (н/п).

ВСТУП

Сучасні волоконно-оптичні мережі (ВОМ) на базі швидкісних оптичних ліній зв'язку дозволяють передавати сигнали із символними швидкостями до 40-200Гбіт/с в одному одномодовому волоконно-оптичному каналі із використанням передових технологій і методів модуляції оптичних сигналів (таких як QPSK, SPSK, FDM, PPSK, xPM-QAM (DQAM) в складі методів PSK – стиснення [1, 2, 3]) та із одночасним с часовим розділенням (TDM) сигналів. Данні технології використовують фізичну інфраструктуру волоконно-оптичних каналів і елементну базу на пікових фізичних можливостей робочих частот і часових вікон порядку 0.005-0.025нс, що фактично обмежує фізичні вертикальні пороги генерації н/п джерел і фотоприймачів нових символних швидкостей передачі даних у таких каналах ВОМ. Це як правило магістральні і швидкісні кросові сегменти таких мереж, а також інтерфейси в складі станцій агрегації і магістральних маршрутизаторів BGP інформаційних потоків Інтернет – провайдерів. Як правило такі обмеження обходять використанням технологій WDM у парі із TDM по традиційній схемі комплексного «ієрархічного» мультиплексування. Окрім того такі підходи вимагають вищих

апаратних затрат і традиційно використовуються тільки із обмеженим числом спектральних каналів, що відповідають сітці WDM (CWDM, DWDM або HDWDM). Такі обмеження потребують нових підходів і використання нових технологій ущільнення саме в часовому тракті TDM (Time Division Multiplexing) передачі інформації у високошвидкісних волоконно-оптичних мережах із забезпеченням вищої пропускної здатності каналів і пікових можливостей комплексного застосування технологій TDM-WDM, що досить поширено у наш час. Їх застосування охоплює галузі від високопродуктивних локальних мереж розподілених кластерних обчислювальних комплексів і DATA-центрів і GRID-систем до магістральних транспортних каналів мереж на базі ВОЛЗ, що активно використовуються операторами мобільного та стаціонарного зв'язку, провайдером цифрового кабельного телебачення та мережі Internet [1, 2]. Крім того, як показано у роботі [2], у волоконно-оптичних каналах сучасних ІМ виникають різного роду збої у роботі, в першу чергу викликані завадами, які потребують вищої стабільності і компенсації помилок за рахунок втрати швидкості. Хоча рівень виникнення помилок передачі – коефіцієнт BER (bit error ratio) у сучасних ВОЛЗ є досить низьким ($BER \approx 10^{-11}-10^{-12}$), для створення високонадійної і високошвидкісної передачі даних необхідно здійснювати пошук нових методів і засобів для зменшення завад та підвищення символічної швидкості.

Мета статті полягає у розробленні підходів та структур для підвищення символічної швидкості передачі даних у TDM-сегментах ущільнювання мереж при функціонуванні волоконно-оптичних каналів інформаційних мереж та їх апаратних вузлів.

ЗАГАЛЬНІ ПІДХОДИ ДО СТВОРЕННЯ МОДЕЛІ КОМПЛЕКСНОГО ПАРАЛЕЛЬНОГО РОЗПОДІЛЕННЯ ТРАФІКУ У ТРАКТАХ ЧАСОВОГО УЩІЛЬНЕННЯ TDM WOM

Одним із перспективних і давно відомих методів підвищення символічної швидкості передачі даних є метод часового ущільнення TDM (Time Division Multiplexing), який використовується в оптичних каналах WOM. Він полягає у розподілі сигналів від різних каналів у різні періоди часу часові вікна і є по суті не інноваційним відомим підходом. Але, якщо розглядати трафік даних із позиції класифікації по пріоритетам і затратам, то фактично при його різномірності (відео, дані, звук, голос, інша інформація, тощо) та конвергенції (злитті) в одному вихідному каналі виникають умови і можливості для створення оптимального розподілу і навіть паралельного накладання його в часі. Традиційна модель конвертованого інформаційного трафіку у ВОЛЗ показана на рис. 1.

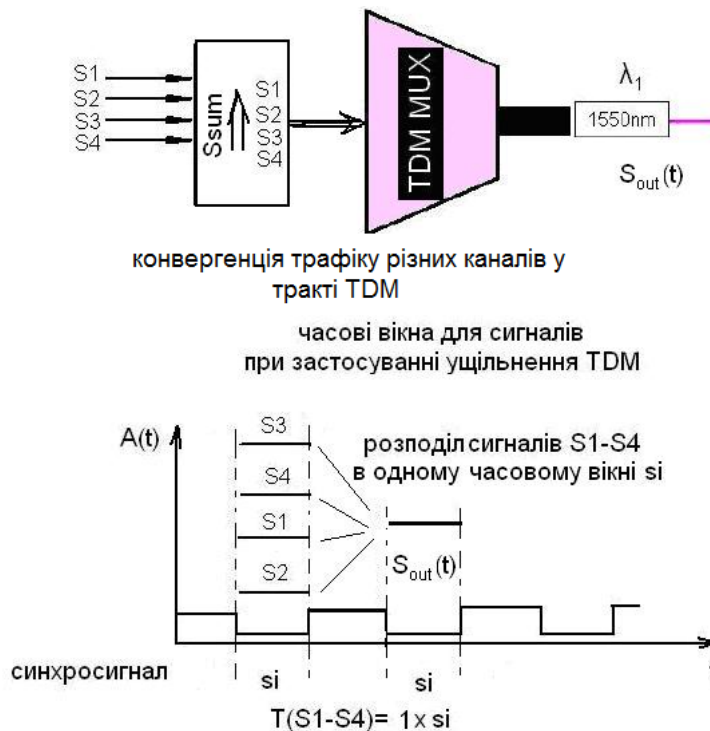


Рис. 1. Традиційна модель конвертованого трафіку у ВОЛЗ на базі технології TDM

Вона базується на одночасній модуляції розміщених послідовно сигналів у різних часових вікнах $T_i \dots T_{i+1}$ від однієї оптичної несучої частоти, наприклад 1550нм або 1310 нм для волоконно-оптичних каналів на кварцовому (SiO₂) або пластиковому POF волокні. Причому накладання відбувається відразу для групи каналів у різні часові вікна у оптичному каналі на довжині хвилі 1310/1550нм, що відповідають найменшим значенням ключових негативних факторів прояву на сигнал: оптичному поглинанню (втратам) або дисперсії (уширенні) імпульсів. Таке представлення сигналів при конвергенції дозволяє формувати універсальний оптичний сигнал і розміщувати одразу групу каналів у одному оптичному каналі із подальшою можливістю для спектрального ущільнення WDM (ланка 2) на n-х довжинах хвиль від таких самих груп ущільнених TDM каналів. Слід зазначити, що у результаті розповсюдження сигналу на відповідних довжинах хвиль, середовище матиме найменший вплив на розширення по одній довжині хвилі (1310нм – мінімальна дисперсія) та буде мінімально загасати при значній дальності (1550нм – мінімальні втрати). Але такий підхід має певні обмеження і потребує спеціальних умов і використання відповідних оптичних волокон [3].

Запропонована авторами математична модель для одного сигналу у BOM із довжиною хвилі λ_i , має аналітичний вигляд та враховуючи часові та хвильові показники і вказані фактори:

$$S(t, \lambda_i) = P_{Am}(\lambda_i) \cdot \text{Sin}[a_j \cdot A_m(\omega t - j\Delta T)] + N_I(t, \lambda_i), \quad (1)$$

де $P_{Am}(\lambda_i)$ – максимальна амплітуда оптичної потужності, λ_i – довжина хвилі; a_j – коефіцієнт логічного сигналу, рівний 0 при передаванні логічного «0» та 1 при передаванні логічної «1»; $P_{Am}(\lambda_i=1550)$ – амплітуда оптичного сигналу, що передається на основні довжині хвилі; ω – циклічна частота; ν – частота сигналу; t_i – часова змінна; j – комплексна змінна; ΔT – часовий параметр періоду імпульсу; $D(\lambda)$ – спектральний коефіцієнт загасання, який враховує залежність загасання для кожної із довжин хвиль; a_d – коефіцієнт загасання, який враховує повні оптичні втрати; a_{kT} – коефіцієнт, що враховує вплив температури і визначається таблично для різних ОВ(також може бути врахований, як поправка компенсації до коефіцієнта оптичних втрат a_d , тоді a_{kT} приймається рівним 1); τ – повна дисперсія сигналу оптоволока; Δt_{zi} – додатковий часовий зсув інформаційного імпульсу. Обумовлений розбіжностями між спектральними складовими та можливими нелінійними впливами в певних умовах; $N_I(t, \lambda)$ – рівень джерела адитивної завади в момент часу передавання t , який представляє собою вузькосмугові квазігармонійні коливання шумів із випадковими параметрами.

Як правило для більшості промислових SFP-модулів і елементної бази ВОЛЗ довжина хвилі λ_i , складає 1550нм, в окремих випадках 1310нм. Для оцінки величини шуму у оптичних компонент використовується залежності Гауса, оскільки найбільш повно і в максимальних умовах описують розподіл шуму сигналу (1) максимально наближених у реальних умовах. Залежність завад $N_I(t, \lambda_j)$ описана у [9] також переписється із впливом дисперсійних характеристик і оптичних втрат:

$$N_I(\lambda, i_n, t) = \frac{D(\lambda_i) \cdot a_d}{\sigma_n(t) \sqrt{2\pi}} \cdot \exp\left[-\frac{i_n^2}{2\sigma_n^2(t)}\right], \quad (2)$$

де i_n і $\sigma_n(t)$ – миттєві та середньоквадратичні значення сумарного струму завади в момент часу t , на вході порогового пристрою передавача BOM.

Першу проміжну формулу математичної моделі сигналу можна отримати, враховуючи формулу одиничного сигналу (1) і (2) із викладками про фактори впливу і їх механізми, застосувавши метод евристичного синтезу і логічні твердження про фізичний зміст процесів у ВОЛЗ (враховуючи теорію ВОЛЗ):

$$\begin{aligned} S_{in}(t, \lambda_i) &= P_{Am}(\lambda_i) \cdot \text{Sin}[a_j(\omega t - j\Delta T)] + N_I(t, \lambda_i) = P_{Am}(\lambda_i) \cdot \text{Sin}(2a_j \nu t_i - j\Delta T); \\ S_{out}(t, \lambda_i) &= D(\lambda_i) \cdot S_{in}(t, \lambda_i) = P_{Am}(\lambda_i) \cdot \text{Sin}[a_j \cdot a_{kT} \cdot D(\lambda_i) \cdot a_d \cdot P_{Am} \text{Sin}(\omega t_i - j\{\Delta T + \tau + \Delta t_{zi}\})] + N_I(t, \lambda_i), \end{aligned} \quad (3)$$

Тоді із врахуванням формули шуму сигналу (2) та прикінцевого результату (3) повна залежність для сигналу матиме вигляд :

$$S_{out}(t, \lambda_i) = P_{Am}(\lambda_i) \cdot \text{Sin}[a_j \cdot a_{KT} \cdot D(\lambda_i) \cdot a_d \cdot P_{Am} \text{Sin}(\omega t_i - j\{\Delta T + \tau + \Delta T_{zi}\})] + N_i(t, \lambda_i) + \frac{D(\lambda_i) \cdot a_d}{\sigma_n(t) \sqrt{2\pi}} \cdot \exp\left[-\frac{i_n^2}{2\sigma_n^2(t)}\right] \quad (4)$$

Очевидно дані співвідношення будуть справедливі для одного оптичного вихідного сигналу на довжині хвилі 1550 нм що при реалізації методу ущільнення TDM описуватиме комплексний вихідний сигнал, сформований в часовому вікні T_i для групи із m -х каналів часового комплексного ущільнення сигналів (рис.1). Такий інформаційний узагальнений сигнал $S(t, \lambda_1, \lambda_2)$, представлений на одні довжині хвилі λ_1 і має мінімальні часові затримки (0.005-0.02нм) для сучасних швидкісних ліній на базі одномодового волокна із швидкістю 40-200Гбіт/с і вище.

При реалізації конвергенції інформаційного трафіку у WOM такий трафік по своїй суті є різномірним взаємності від типу інформації яка передається і залежить від функції розподілу/виникнення потоків даних у вхідних каналах трактів мережі TDM і їх розподілу. Також виникає питання утворення потоків такого трафіку різними мережевими протоколами передачі даних (TCP, IP, TCP/IP, UDP та ін.).

Групування вхідних сигналів у тракті ущільнення, згідно технології часового ущільнення TDM відбувається у різних часових вікнах ряду: $T_0, T_1, T_2, T_3 \dots T_b, T_{i+1}$ ($T_i \in N_{Ti}$, де N_{Ti} – множина часових вікон. Очевидно, що сумарне вихідне часове вікно $T_{S\ TDM}$ при ущільненні в тракті TDM складатиметься із суми кожного із часових вікон вхідних сигналів:

$$T_{S\ TDM} = \sum_{i=0}^{N_T} T_i = T_0 + T_1 + T_2 + T_3 + \dots + T_i + T_{i+1} + \dots + T_N \quad (5)$$

де T_0 і T_N – часові вікна(інтервали) початкового і кінцевого каналів конвергентного дата-трафіку в сумарному вихідному оптичному тракті інтерфейсу WOM.

Графічно це можна показати як:

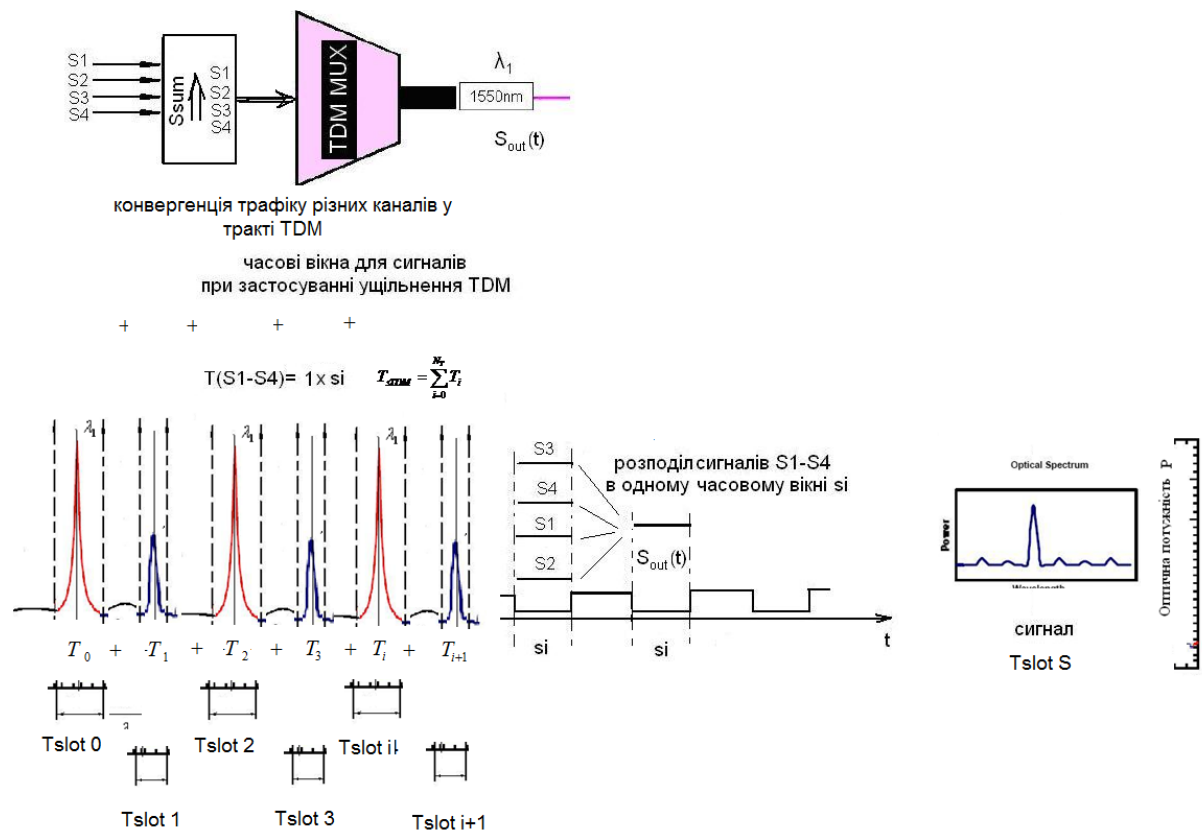


Рис. 2. Процеси ущільнення конвертованого трафіку сигналів із часовими вікнами (тайм-слот) у один вихідний сигнал ВОЛЗ на базі технології TDM

Умовами максимальної швидкодії передачі імпульсів вихідного сигналу та уникнення ситуацій пропаданя сигналу «лог 1» є мінімальне значення сумарного часового вікна $T_{slot S} \sim T_{min}$, та відповідно його складових. Логічна суперпозиція сигналів амплітуд може бути подана однією із основних логічних операцій – функцій (булевих функцій) [5]. В традиційному випадку від розташування компонент сума затримки і сумарний вихідний сигнал не змінюється $T_{slot S}$. Але, оскільки трафік здебільшого є конвергентним і різнорідним по своїй суті, то можна показати, що крайові значення, а також дельти інтервалів між імпульсами Δ в залежності від розподілу і суперпозиції сигналів можуть впливати на величину суми тривалості вихідного сигналу $T_{slot S}$. За рахунок зменшення тривалості вікна, розміщуючи проміжні сигнали, в яких відсутній дата-трафік або є нульовим (в залежності від функції розподілу трафіку в каналах TDM) в крайових точках можна зменшити розмір активного тайм-слоту. Тобто, за рахунок переміщення центральних сигналів в моменти часу T_i , коли функція сигналу $S(t_i)$ на вході тракту S_{TDM} рівна 0, або така що приймається за «0» (можна вважати відсутня), такий сигнал й його часове вікно переміщується в крайову точку сумарного вихідного часового вікна $T_{slot S}$ алгоритмами сигнального процесора агрегації потоків даних в трактах TDM BOM. В подальшому такий сигнал (точніше його часове вікно) може бути «урізане» за рахунок зменшення і відкидання крайових точок алгоритмами системи агрегації потоків в тракці TDM каналу BOM, але його позиція в мапі розміщення каналів врахована і залишена для відтворення цілісної картини і правильного декодування на виході тракту TDM в кінці волоконно-оптичного каналу BOM після передачі. Даний підхід показаний на рис.3.

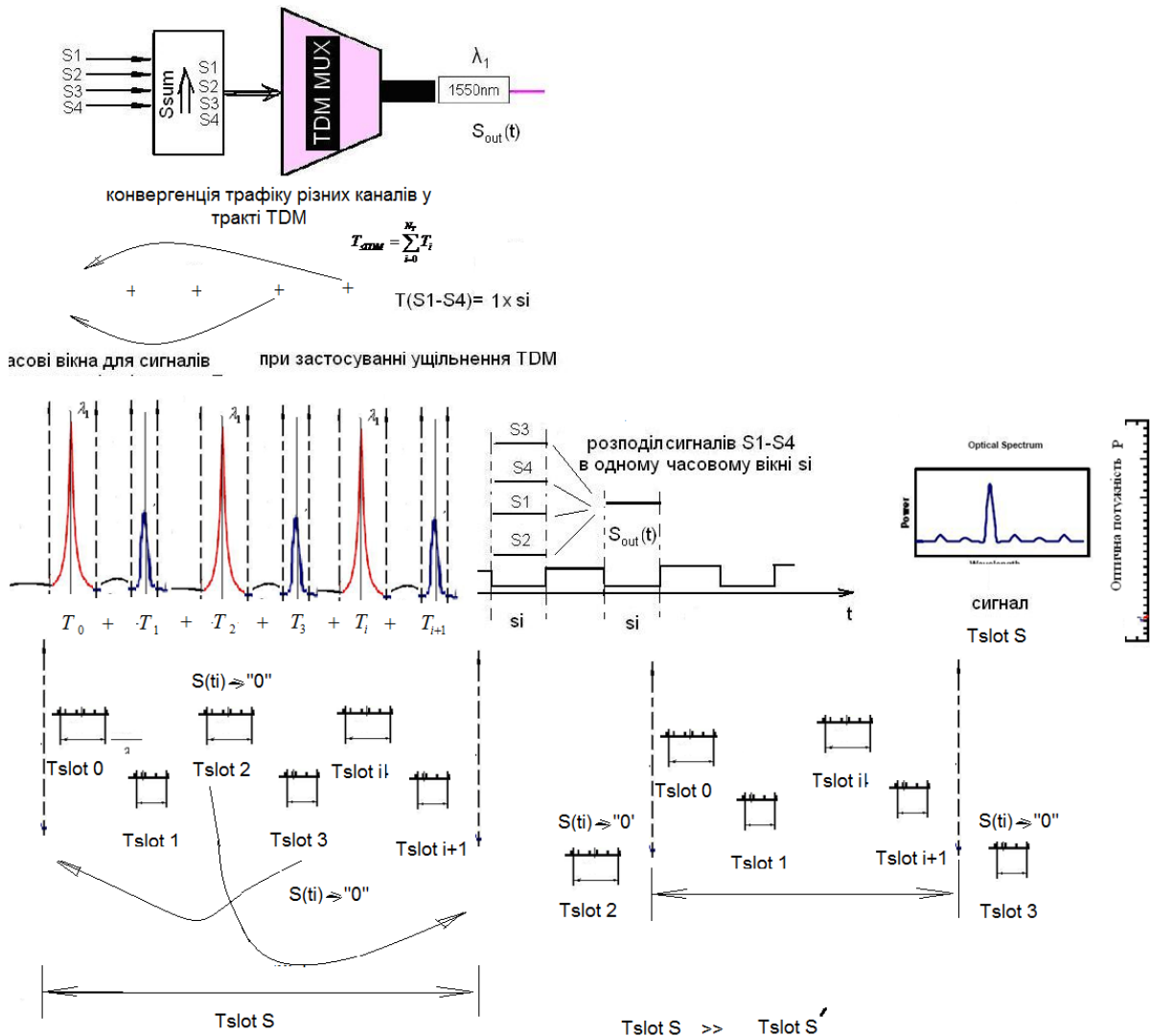


Рис. 3. Оптимізоване часове вікно в процесі перетворення і ущільнення конвертованого трафіку сигналів (оптимальний тайм-слот) у один вихідний сигнал ВОЛЗ на базі технології TDM

Очевидно, що мова йде про оптимальне (оптимізоване) часове вікно в результаті перетворень для його мінімізації і зменшення тривалості при зберігання позиції сигналу в карті сигналів із подальшим відтворенням картини сигналі при TDM-розпаковуванні (демультиплексуванні) у вихідному тракті TDM без суттєвих фбо із мінімальними втратами даних (у залежності від алгоритму програмно-апаратного комплексу процесора агрегації потоків даних). Функція часового вікна такого сигналу матиме вигляд:

$$T_{sTDMopt}(T \rightarrow T_{min}) = \sum_{i=0}^{N_T} T_i (S(t_i, t_i \neq 0)) - \sum_{i=0}^{N_T} T_i (S(t_i, t_i = 0)) = (T_0 + \dots + T_i + T_N) \rightarrow T_{min} \quad (6)$$

де T_0 і T_N – часові вікна (інтервали) початкового і кінцевого каналів конвергентного трафіку в сумарному вихідному оптичному тракті інтерфейсу BOM; $T_{sTDMopt}(T \rightarrow T_{min})$ – оптимізований тайм-слот сигналу. Який очевидно буде меншим за початковий традиційний тракт TDM. Причому із всієї множини часових вікон N_{Ti} , вибираються і сумуються лише ті T_b , в яких *функції потоків даних не є нульові*, ($T_i \in N_{Ti}$, де N_{Ti} – множина часових вікон). Сигнали і їх часові вікна із нульовими або/та такими що приймаються апаратно-програмною частиною TDM за нульові відкидаються і не входять в часовий слот загального сигналу Tslot S. За рахунок чого, останній зменшується й зменшуються відповідні часові параметри латентності вихідного оптичного сигналу тракту TDM каналу BOM.

При цьому інформаційні імпульси лог. «1», що представляються тривалістю функції $T_{sTDMopt}(T \rightarrow T_{min})$ формуються одразу на довжині хвилі λ_1 за один період часу $T_{sTDMopt}(t \rightarrow t_{min})$ (в одному часовому вікні) (рис. 12).

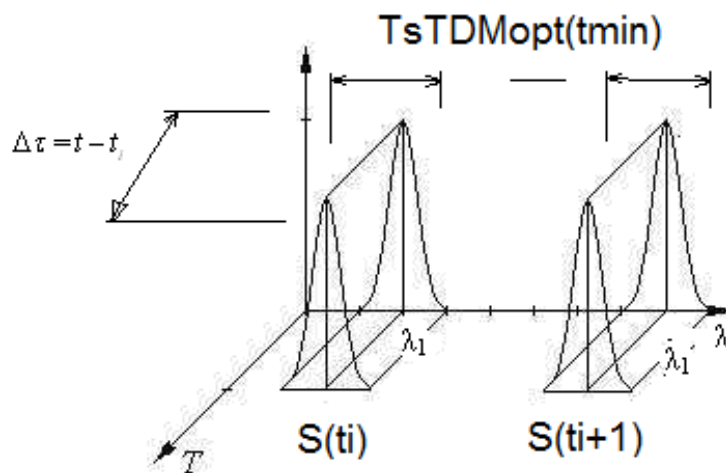


Рис. 4. Процес формування інформаційних імпульсів в координатах довжини хвилі $\Delta\lambda_i$ та часу $\Delta\tau$

Такий підхід (рис. 12.) дозволяє відмовитись від залежності значення повної сумарної тривалості інформаційного імпульсу функції тайм-слоту Tslot S при традиційному стисненні TDM сигналу. Оптична потужність ж залежить суто від його амплітудних значень потужності часової компоненти імпульсу $P(Am)_{\lambda_1}(t_i)$, в яку значний вклад вносить також інформаційний шумовий сигнал $P_N(t_i)$. Інформація в такому сигналі $S[P(t-t_i, \Delta\lambda_i)]$ визначається дискретною функцією $F[1,0]$, яка дійсна на протязі тільки певних часових проміжків $\Delta\tau = t - t_i$ (рис. 10). Функція $F[1,0]$ визначається окрім тривалості на певних ділянках часових інтервалів $t_i \leq t \leq t_i + \tau_{ai}$, ще й умовою для значенням оптичної потужності $P(t, t_i, \lambda_i) > P_{min}(t, t_i, \lambda_i)$ імпульсів на них.

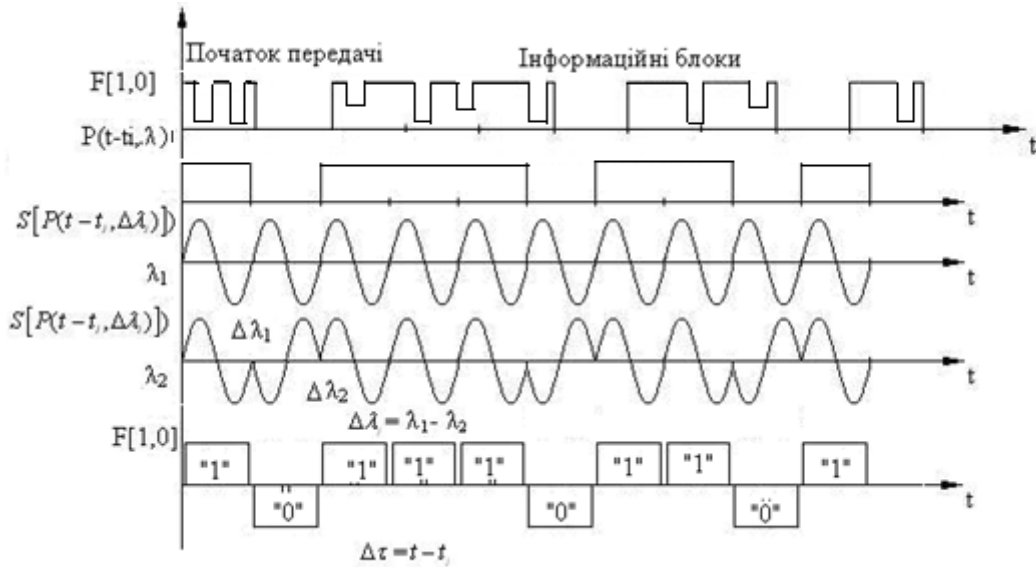


Рис. 5. Передавання оптичних інформаційних імпульсів на одній довжині хвилі у різних вікнах прозорості у поєднанні із TDM- кодуванням тривалістю часових інтервалів

Тобто функція $F[1,0]$ є дискретною функцією двох інформаційних параметрів: часового інтервалу $\Delta\tau$ (t_i) та значення оптичної потужності $P(t, t_i, \lambda_i)$ інформаційного сигналу $S[P(t-t_i, \Delta\lambda_i)]$ (рис. 13).

Тому таке передавання інформаційних імпульсів визначається значенням цієї функції в певних часових вікнах у певних межах значень оптичної потужності (рис.14), що зменшує значення потужності шумів в оптичному каналі передачі даних.

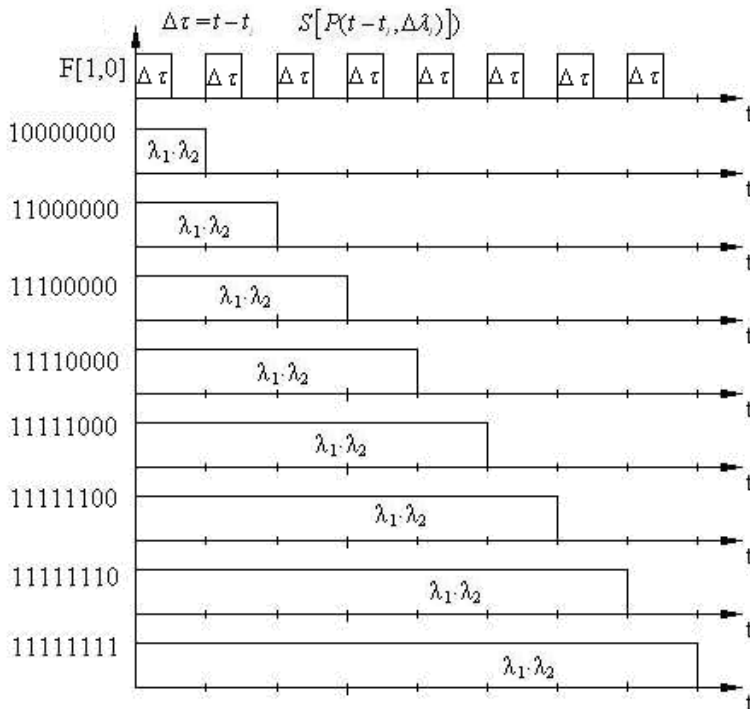


Рис.6. Формування кінцевих оптичних імпульсів в модуляційному тракті TDM передачі волоконно-оптичного каналу за допомогою функції тривалості $F[1,0]$

Таким чином представлення функції $F[1,0]$ у часових вікнах $t_i \leq t \leq t_i + \tau_{ai}$, де вона приймає дійсні значення, що відповідають лог. «1» (рис.5) дозволяє зменшити залежність від потужності завади $P_N(t_i)$ на величину сигналу $S[P_{\lambda_1\lambda_2}(t_i) - P_N(t_i)]$, яка є аналітично меншою при квантуванні сигналу в часовому вікні $\Delta\tau = t - t_i$ в проміжку $t_i \leq t \leq t_i + \tau_{ai}$.

Тому оптимізоване часове передавання інформаційних імпульсів визначається значенням цієї функції тільки в певних часових вікнах та у межах значень оптичної потужності (рис.11). Це зменшує значення тривалості загального вихідного імпульсу, а також значення потужності шумів в оптичному каналі. Представлення функції $F[1,0]$ (15) у часових вікнах $t_i \leq t \leq t_i + \tau_{ai}$, де вона приймає дійсні значення, що відповідають лог. «1» (рис. 2.24) дозволяє зменшити залежність від потужності завади $P_N(t_i)$ на величину сигналу $S[P_{\lambda_1}(t_i) - P_N(t_i)]$, яка є аналітично меншою при квантуванні сигналу в часовому вікні $\Delta\tau = t - t_i$ в проміжку $t_i \leq t \leq t_i + \tau_{ai}$.

Застосування функції тривалості $F[1,0]$ для передавання інформації із цифровим кодуванням сигналу у волоконно-оптичних лініях в складі ВОМ, дозволяє формувати інформаційний сигнал в оптимізованих часових проміжках (тайм-слотах), який при передаванні та ідентифікації на фотоприймачі не значно залежатиме від впливу потужності завади $P_N(t_i)$. Це пояснюється тим, що остання не визначається на початку функції і значно не впливає на тривалість сигналу $\Delta\tau$, яка формується по потужності корисного сигналу тільки на приймачі, що виключає вплив оптичного середовища передачі сигналу.

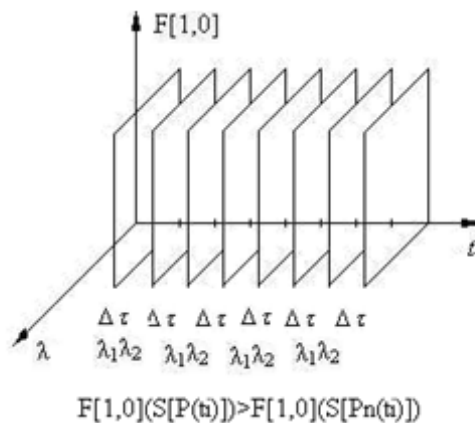


Рис.7. Представлення різних часових вікон процесу формування функції тривалості $F[1,0]$ в часових вікнах $\Delta\tau$ з метою зменшення впливу потужності завади $P_N(t_i)$

Очевидно, що сумарне вихідне часове вікно $T_{S\ TDM}$ для сучасних волоконно-оптичних каналів ВОМ складає 0.005-0.01нс для Гігабітних мереж (40-200GE) і при ущільненні в тракті TDM максимально допустима оптимізація символної швидкості складе до 15-25% (орієнтовно) в залежності від ступеню конвергентності трафіку, що досить суттєво для великих обсязі інформації в таких ВОМ. Для точних оцінок цієї величини, потрібні подальші дослідження і моделювання (математичні і фізичні), що планується виконати в подальшому.

УЗАГАЛЬНЕНА ОЦІНКА ПОТЕНЦІЙНИХ МОЖЛИВОСТЕЙ І ОСНОВНИХ ПАРАМЕТРІВ ВПЛИВУ НА ОПТИЧНИЙ СИГНАЛ У ВОЛОКОННО-ОПТИЧНИХ КАНАЛАХ ВОМ

Подальша оптимізація для забезпечення оптимального балансу критерію максимальна швидкодія/втрати даних при здійсненні даного підходу формування інформаційного імпульсу у часових трактах ВОМ повинна враховувати й фактори впливу оптичного середовища волоконно-оптичного тракту буде базуватись на тому, що будь-який імпульс сигналу характеризується амплітудними і часовими характеристиками і параметрами. Тому очевидно, що у ВОМ на оптичний імпульс інформації сформований від оптичного джерела на довжині хвилі $\lambda_i = 1550\text{nm}$ (1310nm)будуть впливати чинники:

- оптичні втрати a_{opt} , які зменшуватимуть інтенсивність вихідного імпульсу по відношенню до вхідного;
- дисперсія τ_2 та додаткові уширення Δt_2 , які впливатиме на кінцеву ширину вихідного імпульсу;

– ефекти взаємодії фронтів і піків амплітуд оптичних потужностей сигналів, які представлені на двох довжинах хвиль λ_1 та λ_2 .

Враховуючи це на сигнал впливатиме дві складові – дисперсія та оптичні втрати. Механізми впливу дисперсії та оптичних втрат розглянуті в літературі [2, 4, 5 та 6]. Причому, головне є те, що застосовуючи метод евристичного синтезу та дедукції із врахуванням фізичних принципів формування оптичних сигналів, дисперсія буде впливати на часові характеристики оптичного імпульсу, а втрати на амплітудні. Для цього необхідно розглянути ці складові детально.

Згідно [5], дисперсія у волоконно-оптичних лініях має три основні складові:

– міжмодова дисперсія τ_{mod} (різниця швидкостей поширення окремих мод в ОВ);

– поляризаційна τ_{pmd} (спрямовуючі властивості самого оптичного волокна);

– хроматична τ_{chr} (вплив властивості матеріалу ОВ та заломлення різних довжини хвиль λ_j під різними кутами).

Остання складова – хроматичну дисперсію τ_{chr} поділяється на матеріальну τ_{mat} та хвильову τ_w складові дисперсії в ОВ [3 Цир лис.]. Тобто сукупний вплив хроматичної дисперсії визначається як:

$$\tau_{chr} = \tau_{mat} + \tau_w.$$

Результуюча дисперсія в оптичних волокнах τ має розмірність [пс/нм·км] і визначається із відомої формули [5]:

$$\begin{aligned} \tau^2 &= \tau_{mod}^2 + \tau_{chr}^2 + \tau_{pmd}^2 = \tau_{mod}^2 + (\tau_{mat} + \tau_w)^2 + \tau_{pmd}^2 \\ \tau &= \sqrt{\tau_{mod}^2 + \tau_{pmd}^2 + \tau_{chr}^2} = \sqrt{\tau_{mod}^2 + \tau_{pmd}^2 + (\tau_{mat} + \tau_w)^2}. \end{aligned} \quad (7)$$

Чим менше значення дисперсії, тим вужчим є інформаційний імпульс на виході каналу ВОЛЗ і більший потік інформації можна передавати по волокну. Смуга пропускання самого ОВ обмежується результуючою дисперсією τ_z [3, 5]: $\Delta F = \frac{0.44}{\tau}$ і визначає гранично допустимі можливості символної

швидкості передачі інформації [біт/с] самого оптичного волокна (без врахування оптоелектронних трактів передавачів та приймачів).

При передаванні із TDM-ущільненням найбільший вплив і результуючий вклад в (7) становить міжмодова та хроматичні складові дисперсії [5], які виникають при різних групових швидкостях розповсюдження мод і розкиду довжин хвиль в деякому спектральному діапазоні. Якщо міжмодова складова проявляється переважно у багатомодовому волокну, то хроматична складова має місце при двоххвильовому передаванні у всіх типах волокон, завдяки значному спектральному розкиду. Слід зазначити, що для методу двох хвильового передавання і методу модуляції модового складу складові хроматичної та модової дисперсії також будуть проявлятися у одномодових волокнах. Порядок розрахунку міжмодової дисперсії в залежності від параметрів довжини хвилі λ та кількості мод N , а також профілю показника заломлення у різних волокнах наведений у [5].

Хроматична дисперсія, яка є сумою матеріальної τ_{mat} та хвильову τ_w складових згідно (2.30) проявляється у всіх типах ОВ. Матеріальна її складова τ_{mat} обумовлена залежністю показника

заломлення волокна $M(\lambda)$ від довжини хвилі λ [5]: $\tau_{mat}(\Delta\lambda, L) = \Delta\lambda \times L \times \frac{\lambda}{c} \frac{d^2 n_1}{d\lambda^2} = \Delta\lambda \times L \times M(\lambda).$

Складова матеріальної дисперсії τ_{mat} пояснюється оптичними властивостями матеріалу ОВ і не практично не виключним фактором впливу на оптичний сигнал.

Хвильова складова τ_w дисперсії обумовлена залежністю коефіцієнта розповсюдження моди $N(\lambda)$ від довжини хвилі λ і пропорційна відстані волоконної лінії L [3, 5]:

$$\tau_w(\Delta\lambda, L) = \Delta\lambda \times L \times 2n_1^2 \Delta / c\lambda = \Delta\lambda \times L \times N(\lambda).$$

Відповідні залежності $M(\lambda)$ та $N(\lambda)$ у волоконній оптиці отримали назву питомих матеріальної та хвильової дисперсії (характеризують їх вплив на одиницю довжини ВОЛ), а параметр $\Delta\lambda$ (нм) характеризує спектральне розширення довжини хвилі джерела випромінювання внаслідок їх неідеальності та немонохроматичності. Результуюче значення коефіцієнта у літературі [3 Цир, лис]

визначено як $D(\lambda)=M(\lambda)+N(\lambda)$ – показник питомої хроматичної дисперсії. Останнє визначається для поширеного класу волокон по відомій емпіричній формулі Селмейра [4 125]: $D(\lambda) = A + B\lambda^2 + C\lambda^{-2}$, де A, B, C – коефіцієнти узгодження. Питома хроматична дисперсія розраховується за формулою [3 Цир]:

$$D(\lambda) = \partial\tau / \partial\lambda = 2(B\lambda - C\lambda^{-3}) = S_0(\lambda - \lambda_0^4 / \lambda^3) / 4, \text{ де } \lambda_0 = (C/B)^{1/4} - \text{довжина хвилі}$$

нульової дисперсії, $S_0 = 8B$ – нахил нульової дисперсії, λ – робоча довжина хвилі для якої визначається питома хроматична дисперсія.

Для перспективного типу оптичного волокна зі зміщеною дисперсією (NZDSF), яке використовується у сучасних ВОЛЗ в літературі [5] виведена емпірична формула оцінки часових затримок при питомій хроматичній дисперсії [5]:

$$\begin{aligned} \tau_{chr}(\lambda) &= A + B \times \lambda^2 + C \times \lambda^2 \ln \lambda; \quad \tau_{chr}(\lambda) = D(\lambda) \times \Delta\lambda; \\ D(\lambda) &= \partial\tau / \partial\lambda = B + C + C \ln \lambda = \lambda_0 S_0 \ln(\lambda / \lambda_0), \end{aligned} \quad (8)$$

де $\lambda_0 = e^{-(1+B/C)}$, $S_0 = C / \lambda_0$, λ – робоча довжина хвилі, λ_0 – довжина хвилі нульової дисперсії, S_0 – нахил нульової дисперсії; $\Delta\lambda$ – ширина спектра випромінювання джерела

Для компенсації та зменшення хроматичної дисперсії в традиційних системах ВОЛЗ використовують джерел випромінювання із вищою монохроматичністю (меншим $\Delta\lambda$), але в спеціалізованих каналах на основі запропонованих методів із використанням декількох довжин хвиль λ_1 і λ_2 та значним модовим складом ($N \gg 2$), єдиним шляхом є використання довжин хвиль, наближених до довжини хвилі нульової дисперсії у поєднанні із волокном типу NZDSF (None Zero Dispersion Shifted Fiber, ОВ із ненульовою зміщеною дисперсією) (рис. 13).

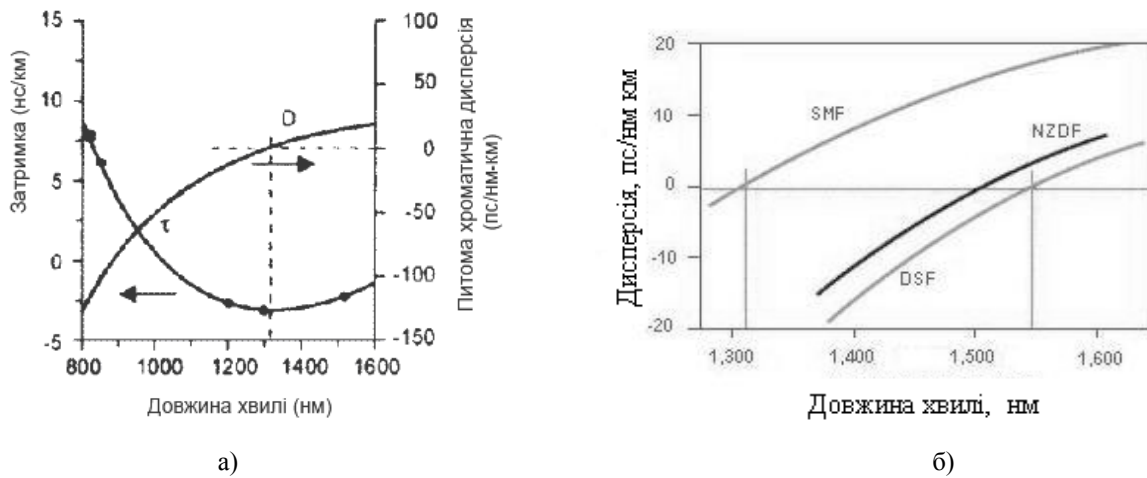


Рис. 8. Графічні залежності часових затримок при питомій хроматичній дисперсії для багатомодових волокон: а) взаємокомпенсація компенсація хроматичної та хвильової дисперсій у волокні NZDSF; б) порівняння дисперсії у волокнах типів SMF, DSF та NZDSF [5]

Іншою важливою характеристикою і фактором впливу на оптичний сигнал оптичних волокон є оптичні втрати. Механізм впливу оптичних втрат на сигнал у ВОЛЗ проявляється у впливі на амплітуду сигналу.

Оптичні втрати [3, 5] у ВОЛ складаються із 3-х основних складових:

- втрати на поглинання α_{abs} ;
- втрати на розсіювання α_{sct} ;
- кабельні втрати α_{rad} .

Сукупність перших двох складових (втрати на поглинання α_{abs} та втрати на розсіювання α_{sct}) також називають ще власними втратами волокна α_{int} ($\alpha_{sct} = \alpha_{abs} + \alpha_{sct}$).

Повна величина оптичних втрат у ВОЛ визначається за формулою [3, 5]:

$$\alpha = \alpha_{abs} + \alpha_{sct} + \alpha_{rad} = \alpha_{int} + \alpha_{rad} \quad [\text{дБ}]. \quad (9)$$

Складова оптичних втрат на поглинання α_{abs} обумовлена поглинанням оптичного випромінювання в кварцових (SiO_2) та полімерних (POF) оптичних волокнах на домішках гідроксильних груп OH^- та є невід'ємним компонентом. Як відомо [3], оптичні втрати поглинання α_{abs} складаються із власних втрат та втрат випромінювання на домішках. Власних втрати волокна зростають із наближенням спектру оптичного сигналу до ультрафіолетової області ($\lambda \rightarrow 0.4-0.3 \mu\text{м}$), а також до інфрачервоної області ($\lambda \rightarrow 1.65-1.7 \mu\text{м}$). При довжині хвилі випромінювання вище $1.6 \mu\text{м}$ кварцове скло ВОЛ стає непрозорим через інфрачервоне поглинання [3, 5] (рис. 14.) [5].

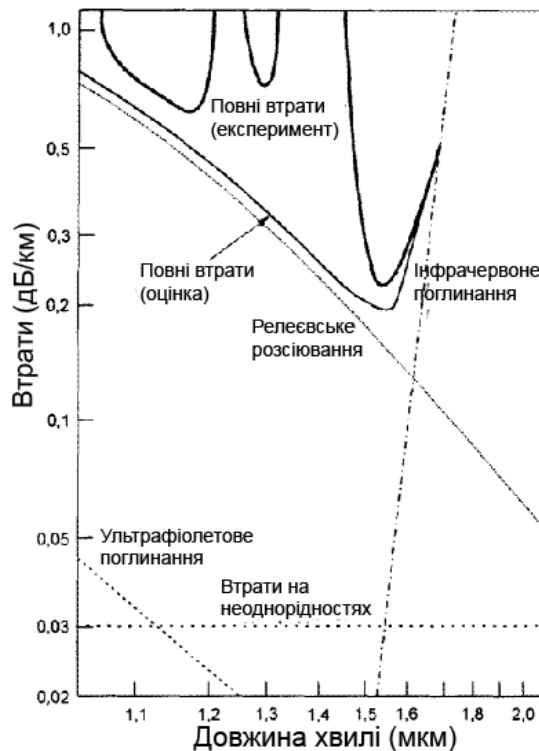


Рис. 9. Характеристики оптичних втрат у ВОЛ в області довжин хвиль 1500 нм та 1310 нм для волокон (виробництва Corning Optical Fiber Technologies та True Wave Inc. [5])

Окрім складової втрат на розсіювання α_{sct} значний вплив становить складова оптичних втрат на розсіюванні Релея [4, 5], яка виникає на мікронеоднорідностях матеріалу оптичного волокна ВОЛ, які носять мікроскопічний характер. Оптичне випромінювання при цьому розсіюється у різних напрямках від серцевини ОВ, що призводить до втрати частини корисного сигналу в оболонці волокна. Оптичні втрати при релеєвському розсіюванні залежать від довжини хвилі за законом $\alpha_{sct} \sim \chi \lambda^{-4}$, де χ – коефіцієнт пропорційності та значно зростаються у коротких областях довжин хвиль (рис. 14).

Промислова довжина хвилі, на якій досягається найменші релеєвські втрати для кварцового волокна (SiO_2), складає 1550 нм та становить головне вікно прозорості промислових оптичних волокон ІМ, призначених для застосування головним чином у волоконних магістралях із великими відстанями. На цій ж довжині хвилі досягається мінімальне дисперсія τ кварцових волокон, що відповідає максимальній інформаційній пропускній здатності. У літературі [3] наводиться загальний вигляд спектральної залежності власних втрат для сучасних одномодових та багатомодових волокон (рис. 15).

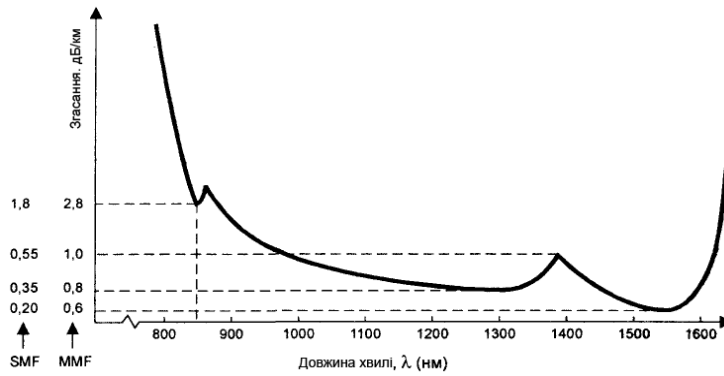


Рис. 15. Власні втрати в оптичному волокні [3]

Складова кабельних втрат α_{rad} у формулі (3) обумовлена механічними та геометричними деформаціями оптичного волокна, а також різного роду вигинами, в результаті інсталяції волоконно-оптичних ліній та утворених додаткових механічних навантажень у волокнах. Ця ж складова оптичних втрат виникає також і при виготовленні ВОЛ і також є нівідемною постійною частиною всіх волоконно-оптичних ліній. В середньомовеличина кабельних втрат лежить у межах 0.15-0.35 дБ/км для кварцових одномодових волокон. В системах ВОМ величина кабельних втрат враховується не більше 20% (0.2α) від повних оптичних втрат.

Загальні оптичні втрати (загасання) для кількісної оцінки a [дБ] у ВОЛ ІМ для вибраних вікон прозорості $\lambda_1 = 1550$ нм та $\lambda_2 = 1310$ нм повинні бути мінімальними ($a \rightarrow a_{min}$) а [дБ] для конкретно визначеного типу волокна визначається виходячи із виміряних вхідної P_{in} та вихідної P_{out} оптичних потужностей і описується логарифмічним законом [2, 3]:

$$a[dB] = -10 \lg \frac{P_{out}}{P_{in}} = -10 \lg D, \quad (10)$$

де D – коефіцієнт загасання $D = \frac{P_{out}}{P_{in}}$. Очевидно, що $D = 10^{-a/10}$.

Тоді формула для вихідної потужності ВОЛЗ, виражена через коефіцієнт втрат запишеться у вигляді:

$$P_{out} = D \cdot P_{in} = P_{in} \cdot 10^{-a/10}, \quad (11)$$

Для визначення максимальної довжини передавання загасання у ВОЛ враховується максимально-допустима величина втрат на цій ділянці, тобто $a_{max} = \frac{a}{L_{max}}$ [дБ/км]. У сучасних одномодових оптичних волокнах величина загасання становить 0.1 – 0.15 дБ/км – для кварцових (SiO_2) [6-7] та 0.3-2.5 дБ/км – для полімерних (POF) [7] волокон та 0.05-0.1 дБ/км для волокон на основі кварцу [7]. Для багатомодових ОВ показник оптичних втрат a більший і складає від одиниць до десятків і навіть сотень дБ/км [8]. Враховуючи відстань передавання із допустимим відсотком втрат формула для потужності (10) із врахуванням L_{max} перепишеться у вигляді: $P_{out} = D \cdot P_{in} = P_{in} \cdot 10^{-a/10 \cdot L_{max}}$.

Виходячи із максимального показника оптичних втрат a_{max} визначається гранична дальність L_{max} виходячи із умов втрат визначеного відсотка оптичної потужності на одиницю довжини dL ,

$$\frac{dP}{dL} = -10 \int a_{max} P(L) dl, \quad (11)$$

де S – ділянка передачі. Враховуючи, що повна потужність $P = \int dA$ спадає логарифмічно у напрямку L , згідно закону Бугера-Ламберта-Бера [8] як: $P_{out} = P_{in} 10^{-a_{max} L}$, граничну дальність передачі по ВОЛЗ із допустимими оптичними втратами a_{max} , які припадають на відстань L_{max} , визначається у вигляді:

$$L_{\max} = -\frac{10}{a_{\max}} \lg \frac{P_{out}}{P_{in}} = -\frac{10}{a_{\max}} D, \text{ [км]} \quad (12)$$

Відповідно для методу двоххвильового кодування, в якому сигнал передається одразу на двох довжинах хвиль $\lambda_1=1550\text{нм}$ та $\lambda_2=1310\text{нм}$, як максимальні втрати оптичної потужності, так і максимальна дальність передавання складатимуться із суми потужностей кожної із довжин хвиль P_{λ_1} та P_{λ_2} . Причому оптичні втрати будуть визначатись окремо для кожної із довжин хвиль, як середньоарифметичне від обох складових втрат, тобто:

$$a_{S\lambda_1\lambda_2}[\text{dB}] = \frac{-10[\lg \frac{P_{out\lambda_1}}{P_{in\lambda_1}} + \lg \frac{P_{out\lambda_2}}{P_{in\lambda_2}}]}{2} = -5 \lg[\lg \frac{P_{out\lambda_1}}{P_{in\lambda_1}} + \lg \frac{P_{out\lambda_2}}{P_{in\lambda_2}}], \quad (13)$$

де $P_{in\lambda_1}$, $P_{in\lambda_2}$ – вхідні та $P_{out\lambda_1}$, $P_{out\lambda_2}$ – оптичні потужності на довжинах хвиль λ_1 та λ_2 ;

Оскільки, як відомо [4] лінійне підвищення оптичної потужності на в каналах ВОЛЗ одній довжині хвилі λ_i обмежується верхньою межею виникнення нелінійних явищ (NE) $P_{opt} < P_{optNE}$, то використання підвищення потужності на двох окремих довжинах хвиль λ_1 та λ_2 дозволить оминати це обмеження по більшості нелінійних явищ, тим самим підвищити відношення сигнал/шум, яке залежить від оптичної потужності корисного сигналу і в загальному випадку для одного оптичного каналу ВОЛЗ.

Більшість волоконних модулів SFP розраховані на діапазоні 1310-1340нм та 1530-1570нм, тому з практичної точки зору не існує труднощів з вибором довжин хвиль в основних вікнах прозорості 1310нм та 1550нм. Наприклад, для схеми (рис. 8) для основного волоконного тракту SFP1-SFP3 можна обрати довжини хвиль $\lambda_1=1310\text{нм}$, $\lambda_2=1550\text{нм}$, а для зворотного на SFP2-SFP4 – відповідно $\lambda_3=1320\text{нм}$, $\lambda_4=1560\text{нм}$. Сильний вплив дисперсії τ_z та оптичних втрат a_z для другого тракту, при цьому не буде проявлятися, оскільки віддалення від основних робочих вікон ВОЛЗ (1310нм та 1550нм) є незначним. Схема TDM-ущільнення передачі інформації по волоконно-оптичній лінії ([7]) є відносно економічно-дешевою із можливістю реалізації на промислових компонентах. Сучасна елементарна база і модулі SFP для високошвидкісних BOM 40-200Ge працюють на незалежних довжинах хвиль λ_1 , λ_2 та λ_3 , λ_4 , які рознесені в спектральній області та не впливають один на одного (фактично технологія WDM). Поєднання даного підходу оптимізацій часового слоту із технологією хвильового ущільнення дозволить будувати надшвидкісні лінії із оптимізованими показниками часової латентності конвертованого дата-трафіку каналів.

Основною складністю при реалізації оптимізованого алгоритму TDM-стиснення і зменшення кінцевого тракту тайм-слоту при передачі інформації у волоконно-оптичних каналах BOM на основі часового кодування є необхідність внесення змін в електронні процесорні тракти, зокрема необхідна перепрошивка пам'яті EPROM [2] та сигнального процесора в складі процесора агрегації потоків даних та модулів SFP.

ВИСНОВКИ

В роботі проведено аналіз складових часових затримок при застосуванні відомої технології TDM у волоконно-оптичних мережах. Розглянуті новітні підходи та запропоновано метод оптимізації тайм-слоту при застосуванні відомої технології TDM-ущільнення каналів у швидкісних (40-200Ge) волоконно-оптичних мережах із забезпеченням максимальної ефективності завантаження каналів і зменшенні часу латентності кінцевого вихідного імпульсу при конвергенції інформаційного трафіку і використання каналів мереж на пікових можливостях. Запропоновані засади підвищення швидкодії існуючої інфраструктури каналів передавання цифрових волоконно-оптичних мереж, за рахунок максимального розподілу сигналів по завантаженості каналів.

Показано можливість реалізації та теоретично обґрунтовано його придатність використання оптимізації мінімізованого тайм-слоту каналів TDM для сучасних каналів високошвидкісних волоконно-оптичних мереж каналів IM із перспективами реалізації на часовому представленні. Показано, що запропонований підхід передачі інформації у волоконно-оптичних каналах може значно зменшити на 15-20 % часу латентності вихідного сигналу тракту TDM волоконно-оптичного каналу BOM на одній довжині хвилі λ_1 в один період часу t_i і є перспективним для підвищення символної швидкості передавання інформації у BOM.

Отримані результати дозволяють сформулювати підходи до підвищення швидкодії обчислювальних і транспортних комплексів, що працюють на базі ВОЛЗ і оптичних каналів із використанням стиснення TDM. В перспективі, це дозволить підвищити й економічну ефективність оптичних транспортних трактів.

СПИСОК ЛІТЕРАТУРИ

1. Lach E. Modulation formats for 100G and beyond / E. Lach, W. Idler // Optical Fiber Technology, 2011 – Vol. 17. – Pp. 377-386.
2. Shah Y. K. Formation and Design Considerations of Grid Architecture / Y. K. Shah et. al.// Int. J Comp Sci. Emerging Tech, 2014. – Vol. 5, No. 4. – Pp. 169-176.
3. Worldwide LHC Computing Grid [Електронний ресурс]: [Веб-сайт]. – Режим доступу: <http://wlcg.web.cern.ch> (дата звернення 30.11.2016) – Назва з екрана.
4. Убайдуллаев Р. Р. Волоконно-оптичні мережі [Текст] / Р. Р. Убайдуллаев. – М.: Еко-Тренз, 1998. – 268 с.
5. Волоконно-оптичні структури комутації та передачі інформації [Навчальний посібник] / В. П. Кожем'яко, С. В. Павлов, Т. Б. Мартинюк, Г. Л. Лисенко. – Вінниця: ВДТУ, 2002. – 106 с.
6. Цирульник С. М., Кожем'яко В. П., Лисенко Г. Л. Архітектура динамічних оптичних оперативних запам'ятовувальних пристроїв на волоконно-оптичних лініях: [Монографія] / С. М. Цирульник. – Вінниця: ВНТУ, 2009. — 187 с.
7. Shah Y. K. Formation and Design Considerations of Grid Architecture / Y. K. Shah et. al.// Int. J Comp Sci. Emerging Tech, 2014. – Vol. 5, No. 4. – Pp. 169-176.
8. Олифер В. Г. Компьютерные сети. Принципы, технологии, протоколы / В. Г. Олифер, Н. А. Олифер. – СПб: Издательство “Питер”, 1999. – 672с.
9. Мамедов И.М. Исследование эффективности оптических транспортных сетей с использованием передающего и приемного оптоэлектронного модуля / Б. Г. Ибрагимов, И. М. Мамедов // Оптико-електронні інформаційно-енергетичні технології. – № 1(23). – 2012 р. – С. 131-136.

REFERENCES

1. Lach E. Modulation formats for 100G and beyond / E. Lach, W. Idler // Optical Fiber Technology, 2011 – Vol. 17. – Pp. 377-386.
2. Shah Y.K. Formation and Design Considerations of Grid Architecture / Y.K. Shah et. al.// Int. J Comp Sci. Emerging Tech 2014 – Vol. 5, No. 4th – pp. 169-176.
3. Worldwide LHC Computing Grid [Web site]. – Access mode: <http://wlcg.web.cern.ch> (date of appeal, 30.11.2016) – Name from the screen.
4. Ubaydulayev R. R. Fiber optic networks [Text] / R. R. Ubaidullaev. – Moscow: Eco-Trentz, 1998. – 268 p.
5. Fiber optic structures of switching and information transmission [Tutorial] / V. P. Kozhemyako, S. V. Pavlov, T. B. Martynyuk, G. L. Lysenko. – Vinnitsa: VGTU, 2002. – 106 p.
6. Tsurulnik S. M., Kozhemyako V. P., Lysenko G. L. Architecture of Dynamic Optical Optical Memory Storage Devices on Fiber Optic Lines: [Monograph] / SM Circus – Vinnitsa: VNTU, 2009. – 187 p.
7. Shah Y. K. Formation and Design Considerations of Grid Architecture / Y. K. Shah et. al.// Int. J Comp Sci. Emerging Tech 2014 – Vol. 5, No. 4th – pp. 169-176.
8. Olifer V.G. Computer networks. Principles, Technologies, Protocols / V. G. Olifer, N. A. Olifer. – St. Petersburg: Publishing House "Peter", 1999. – 672 p.
9. Mamedov I. M. Investigation of efficiency of optical transport networks using transmitting and receiving optoelectronic module / B. G. Ibragimov, I. M. Mamedov // Optical-electronic information and energy technologies. – No. 1 (23). – 2012. – P. 131-136.

Надійшла до редакції 25.12.2017р.

МАЛІНОВСЬКИЙ В. І. – к.т.н., доцент кафедри лазерної та оптоелектронної техніки, Вінницький національний технічний університет, м. Вінниця, Україна.

ЯРОСЛАВСЬКИЙ Я. І. – здобувач кафедри кафедри біомедичної інженерії, Вінницький національний технічний університет, м. Вінниця, Україна.

АШРАФ І. М. АЛЬКЕЙСІ – здобувач кафедри лазерної та оптоелектронної техніки, Вінницький національний технічний університет, м. Вінниця, Україна.