
ОПТИЧНІ ТА ОПТИКО-ЕЛЕКТРОННІ СЕНСОРИ І ПЕРЕТВОРЮВАЧІ В СИСТЕМАХ КЕРУВАННЯ ТА ЕКОЛОГІЧНОГО МОНІТОРИНГУ

УДК 004.42

А.В. КОЖЕМ'ЯКО, О. О. СИДОРУК, М. І. УРСАН

ОПТОЕЛЕКТРОННА СИСТЕМА ЕКОЛОГІЧНОГО МОНІТОРИНГУ

*Вінницький національний технічний університет,
95, вул. Хмельницьке шосе, м. Вінниця, 21021 Україна*

Анотація. Розраховано концентрації забруднюючих речовин в атмосфері без врахування впливу забудови за методикою ОНД-86 для точкових джерел і побудовано моделі за допомогою програмного забезпечення Mathcad. Розроблено систему моніторингу екологічних показників та стану довкілля на базі платформи Arduino.

Ключові слова: Arduino, Пил, частинка, пиломір, повітря, метод, детектор, вимірювач, оптика.

Аннотация. Рассчитано концентрации загрязняющих веществ в атмосфере без учета влияния застройки по методике ОНД-86 для точечных источников и построены модели с помощью программного обеспечения Mathcad. Разработано систему мониторинга экологических показателей и состояния окружающей среды на базе платформы Arduino.

Ключевые слова: Arduino, Пыль, частица, пыломер, воздух, метод, детектор, измеритель, оптика.

Abstract. The concentrations of pollutants in the atmosphere were calculated without taking into account the influence of the building on the OND-86 method for point sources and the model was constructed using the Mathcad software. A system for monitoring environmental indicators and the state of the environment on the basis of the Arduino platform was developed.

Keywords: Arduino, dust, particle, pyrometer, air, method, detector, meter, optics.

DOI: 10.31649/1681-7893-2019-37-1-116-122

ВСТУП

Основним компонентом, як організованих, так і неорганізованих джерел викидів димових труб у промисловості і енергетиці є пил. Пил — тверді суспендовані частинки — це узагальнена назва широкого кола речовин, що надходять у повітря при технологічних виробничих процесах в шахтах, цементних заводах, нафтопереробці, елеваторах, деревообробних комбінатах, сміттєспалюванні, металообробці, перевалці сипучих вантажів і т. д. Більшість видів пилу виникає в результаті процесів, пов'язаних з обробкою матеріалів (різання, шліфування і т. п.), їх сортуванням та транспортуванням (навантаження, розвантаження і т. п.). Залежно від матеріалу, з якого пил утворений, він може бути органічний та неорганічний. Викиди пилу жорстко нормуються, як для конкретних технологічних виробництв, так і діють ГДК пилу в атмосферному повітрі [1]. Відповідно за наявності нормативів, необхідний постійний контроль пилу у викидах промислових підприємств і атмосферному повітрі інструментальними засобами контролю — вимірювачами пилу (пиломірами), що і обґрунтовує актуальність проведеного дослідження.

РЕЗУЛЬТАТИ

Розрахунок концентрації забруднюючих речовин в атмосфері без врахування впливу забудови здійснюється за методикою ОНД-86 для точкових джерел і проводиться за допомогою програмного забезпечення Mathcad [1].

Розпочнемо розрахунок із обрахування витрат газоповітряної суміші:

$$\omega = \frac{4 \times V}{\pi \times D^2} [\text{мг/м}^3], \quad (1)$$

де: D - діаметр устя джерела викиду, V - швидкість виходу газоподібної суміші з труби.

Розрахуємо коефіцієнти, необхідні для визначення максимальної концентрації забруднюючої речовини. Безрозмірний коефіцієнт f визначаємо як:

$$f = \frac{1000 \times \omega^2 \times D}{H^2 \times \Delta T}, \quad (2)$$

де: ΔT – різниця між температурою газоповітряної суміші та температурою навколишнього середовища, H – висота джерела викиду [2].

Інший коефіцієнт v буде рівний:

$$v = 0,65 \times \frac{V \times \Delta T}{H}^{1/3}, \quad (3)$$

Аналізуючи числове значення коефіцієнта f потрібно порівняти його із значенням 100. Якщо значення коефіцієнта менше то тоді розраховуємо коефіцієнт m , що є одним із коефіцієнтів, що враховує умови виходу газоповітряної суміші з устя джерела викиду:

$$m = \frac{1}{0,67 + 0,1 \times f^{1/2} + 0,34 \times f^{1/3}}, \quad (4)$$

При розрахунку другого із коефіцієнтів, що враховує умови виходу газоповітряної суміші з устя джерела викиду n необхідно щоб виконувались умови $f \leq 100$ та $v > 2$. При виконанні умов коефіцієнт обраховується за формулою [3-4]:

$$n = 0,532 \times v^2 - 2,13 \times v + 3,13, \quad (5)$$

Після обрахунку усіх параметрів підставляємо значення у загальну формулу та отримаємо значення максимальної концентрації забруднюючої речовини у повітрі:

$$C = \frac{A \times M \times F \times m \times n \times \eta}{H^2 (V \times \Delta T)^{1/2}}, \text{ [мг/м}^3\text{]}, \quad (6)$$

де: A – коефіцієнт, що залежить від температурної стратифікації атмосфери (для території країни $A=200$), F – безрозмірний коефіцієнт, що враховує швидкість осідання забруднюючої речовини в атмосферному повітрі (для газів та мілкодисперсних аерозолів $F=1$), η – безрозмірний коефіцієнт, що враховує вплив рельєфу місцевості (для усієї Вінницької області, де перепади висот не перевищують 50 м на 1 км $\eta = 1$), M – кількість забруднюючої речовини, що виходить із устя за секунду [3].

Для розрахунку відстані від джерела викидів до точки максимальної концентрації забруднюючої речовини визначимо безрозмірний коефіцієнт d , який розраховується за наступною формулою при умові, що $0,5 \leq V_m \leq 2$ та $f < 100$ [1-2]:

$$d = 7 \times \bar{v} (1 + 0,28 \times f^{1/3}), \quad (7)$$

Розрахуємо відстань до максимальної концентрації фенолу:

$$X_{max} = \frac{5-f}{4} \times d \times H, \text{ м.} \quad (8)$$

Побудуємо графік залежності викидів забруднюючої речовини в залежності від відстані від джерела викидів. Для цього введемо нову змінну [5-6]:

$$R = \frac{X}{X_{max}}, \quad (9)$$

де X – відстань від джерела викидів у метрах.

Після цього визначаємо параметр $S(X)$, який у свою чергу має різні формули в залежності від відстані від джерела викидів. Якщо відстань на якій визначається концентрація менша за відстань X_{max} то її визначаємо за формулою:

$$S X = 3 \times R^4 - 8 \times R^3 + 6 \times R^2 \quad (10)$$

При умові, що відстань буде більшою за X_{max} , але не більше за $8 \times X_{max}$ тоді формула матиме вигляд:

$$S X = \frac{1,13}{0,13 \times R^2 + 1} \quad (11)$$

У інших випадках, тобто коли відстань буде більша за $8 \times X_{max}$, визначаємо її як:

$$S X = \frac{R}{3,58 \times R^2 - 35,2 \times R + 120} \quad (12)$$

В якості комплексного показника (показника, який враховує наявність в повітрі всіх речовин, навіть тих, у яких їх концентрація не перевищує ГДК) якості атмосферного повітря найбільш часто використовують індекс забруднення атмосфери (ІЗА):

$$I = \sum_i m_i \times \frac{C_i}{ГДК_i} \quad (13)$$

де i - кількість шкідливих речовин, виявлених в атмосферному повітрі території; C_i - концентрація i -тої речовини, мг/м³; ГДК _{i} - гранично допустима концентрація i -тої речовини; m_i - коефіцієнт екологічної небезпеки i -тої речовини.

Значення коефіцієнту екологічної небезпеки визначаємо за таблиці 1 [7].

Таблиця 1

Класи небезпечності нормованих речовин

Клас небезпечності	Ступінь небезпечності	Величина ГДК, мг/м ³	Коефіцієнт екологічної небезпеки
I	Надзвичайно небезпечні	<0,1	1,7
II	Високонебезпечні	0,1-1,0	1,3
III	Помірнебезпечні	1,0-10,0	1,0
IV	Малонебезпечні	>10,0	0,9

Визначаємо коефіцієнти екологічної небезпеки для заданих речовин. Результати записані у таблиці 2.

Таблиця 2

Визначення коефіцієнтів екологічної небезпеки речовин

Забруднююча речовина	ГДК, мг/м ³	Коефіцієнт екологічної небезпеки
Пил	1	1,3
Оксид карбону	250	0,9
Діоксид нітрогену	0,085	1,7
Оксид нітрогену	0,085	1,7

Розрахунок розповсюдження діоксиду нітрогену (NO₂). Гранично допустима концентрація діоксиду нітрогену у повітрі складає 0,085 мг/м³. Нехай підприємство має одне джерело викидів, висотою 23 м та діаметром 1,5 м. Температура ГПВ та навколишнього середовища рівна 100 та 20 °С відповідно. Викиди забруднюючої речовини складають 0,0785 г/с. Швидкість виходу фенолу з труби 0,3 м/с [10].

Розрахувавши усі коефіцієнти та параметри маємо наступні результати.

$$\omega = 0.17 \quad f = 1.022 \times 10^{-3} \quad v = 0.659 \quad m = 1.414 \quad n = 1.957$$

$$C = 0.017 \quad d = 5.844 \quad X = 167.982$$

Як бачимо пік концентрації приходить на відстань 168 метрів. Це означає, що концентрація від джерела викиду буде збільшуватись до максимального значення на вказаній відстані, після чого буде поступово зменшуватись до нульового значення. Графік концентрації діоксиду нітрогену в повітрі від відстані до джерела викиду зображено на рисунку 1.

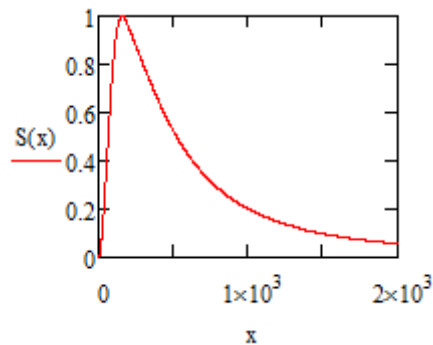


Рис. 1. Графік концентрації діоксиду нітрогену в повітрі від відстані від джерела викиду

Розрахунок розповсюдження оксиду нітрогену (NO). Гранично допустима концентрація оксиду нітрогену у повітрі складає 0,085 мг/м³ [6]. Нехай підприємство має одне джерело викидів, висотою 19,4 м та діаметром 1,1 м. Температура ГПВ та навколишнього середовища рівна 104,1 та 20 °С відповідно. Викиди забруднюючої речовини складають 0,0815 г/с. Швидкість виходу фенолу з труби 0,5 м/с [8-10].

Розрахувавши усі коефіцієнти та параметри маємо наступні результати.

$$\omega = 0.526 \quad f = 9.62 \times 10^{-3} \quad v = 0.841 \quad m = 1.33 \quad n = 1.715$$

$$C = 0.015 \quad d = 6.803 \quad X = 164.644$$

Як бачимо пік концентрації приходить на відстань 165 метрів. Це означає, що концентрація від джерела викиду буде збільшуватись до максимального значення на вказаній відстані, після чого буде поступово зменшуватись до нульового значення. Графік концентрації оксиду нітрогену в повітрі від відстані до джерела викиду зображено на рисунку 2 [11].

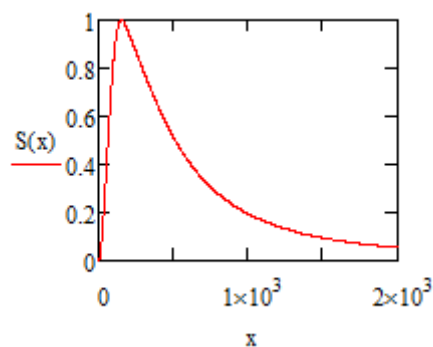


Рис. 2. Графік концентрації оксиду нітрогену в повітрі від відстані від джерела викиду

Розрахунок розповсюдження оксиду карбону (CO). Гранично допустима концентрація оксиду карбону у повітрі складає 250 мг/м³ [9]. Нехай підприємство має джерело викидів, висотою 29,4 м та діаметром 1,9 м. Температура ГПВ та навколишнього середовища рівна 124,5 та 20 °С відповідно. Викиди забруднюючої речовини складають 0,0959 г/с. Швидкість виходу фенолу з труби 0,8 м/с.

Розрахувавши усі коефіцієнти та параметри маємо наступні результати.

$$\omega = 0.282 \quad f = 1.675 \times 10^{-3} \quad v = 0.921 \quad m = 1.4 \quad n = 1.62$$

$$C = 5.502 \times 10^{-3} \quad d = 6.941 \quad X = 254.985$$

Як бачимо пік концентрації приходить на відстань 255 метрів. Це означає, що концентрація від джерела викиду буде збільшуватись до максимального значення на вказаній відстані, після чого буде поступово зменшуватись до нульового значення. Графік концентрації оксиду карбону в повітрі від відстані до джерела викиду зображено на рисунку 3 [11].

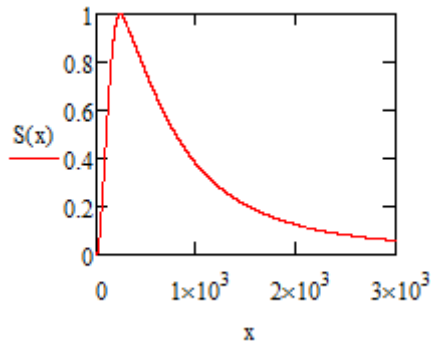


Рис. 3. Графік концентрації оксиду карбону в повітрі від відстані від джерела викиду

Розрахунок розповсюдження пилу. Гранично допустима концентрація пилу у повітрі складає 1 мг/м³ [6]. Нехай підприємство має джерело викидів, висотою 15 м та діаметром 1 м. Температура ГПВ та навколишнього середовища рівна 75,5 та 20 °С відповідно. Викиди забруднюючої речовини складають 0,0794 г/с. Швидкість виходу фенолу з труби 0,6 м/с [10].

Розрахувавши усі коефіцієнти та параметри маємо наступні результати.

$$\omega = 0.764 \quad f = 0.047 \quad v = 0.848 \quad m = 1.228 \quad n = 1.706$$

$$C = 0.026 \quad d = 7.096 \quad X = 131.806$$

Як бачимо пік концентрації приходить на відстань 132 метри. Це означає, що концентрація від джерела викиду буде збільшуватись до максимального значення на вказаній відстані, після чого буде поступово зменшуватись до нульового значення. Графік концентрації пилу в повітрі від відстані до джерела викиду зображено на рисунку 4 [7-10].

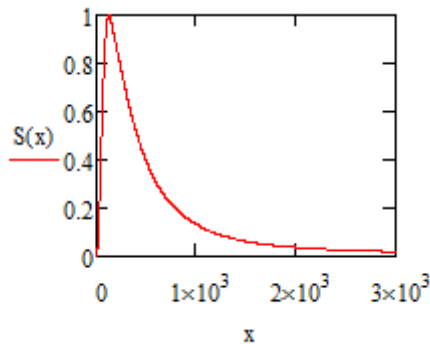


Рис. 4. Графік концентрації пилу в повітрі від відстані від джерела викиду

Для реалізації системи були поставлені задачі, пов'язані із збиранням даних і надсиланням їх на сервер та їх візуалізацією і обробкою з використанням WEB-технологій. У основі схеми даного пристрою екологічного моніторингу лежить відладочна плата Arduino Mega яка базується на мікроконтролері фірми Atmel, Atmega 2560. В якості газоаналізаторів використовуються сенсори серії MQ. MQ-2 датчик виявлення витоків скрапленого та побутового газів, вимірювання рівнів алкоголю і задимленості. MQ-3 датчик визначає концентрацію парів спирту в навколишній атмосфері і видихуваному повітрі. MQ - 4 датчик для точного вимірювання концентрації природного газу та метану. MQ – 5 розрахований на визначення концентрації пропану, бутану, метану і коксового газу в навколишньому середовищі. MQ - 6 - Датчик визначає концентрацію пропану, бутану і їх похідних. MQ -

7 Визначає небезпечну концентрацію чадного газу (CO). MQ – 8 датчик визначення водню. MQ – 9 - датчик концентрації природного, скрапленого та чадного газів. MQ-135 Сенсор якості повітря, особливо чутливий до CO₂, аміаку і диму [12].

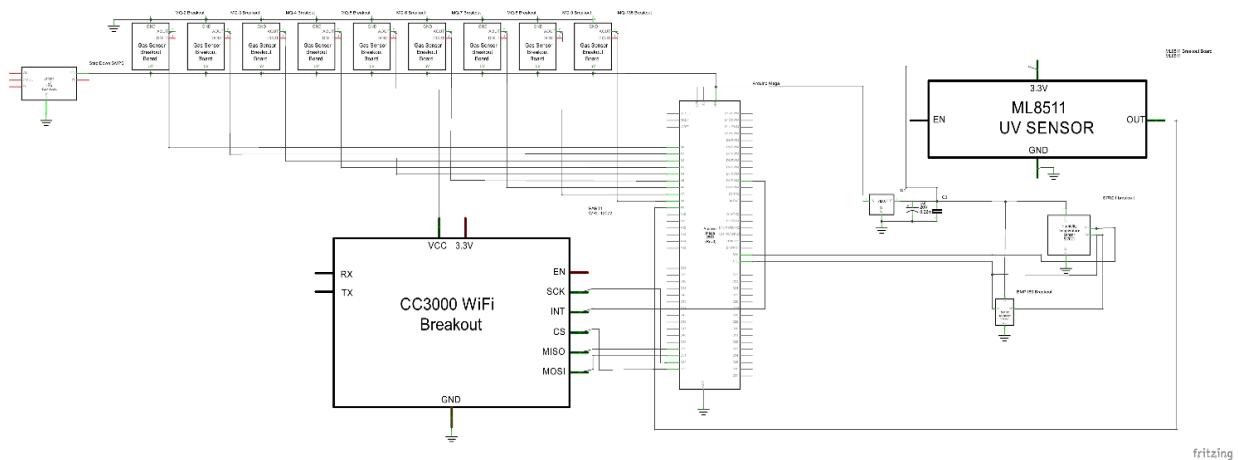


Рис. 5. Принципова схема пристрою

Серія газових датчиків MQ використовує невеликий нагрівач всередині з електрохімічним сенсором. Вони чутливі до спектру газів і використовуються в приміщенні при кімнатній температурі.

Для отримання стабільних показань новий сенсори необхідно один раз прогріти (залишити включеним) протягом 24 годин. Після цього стабілізація після включення буде займати близько хвилини. Сенсори формують інформацію у аналоговому вигляді, яка подається на аналогові входи контролера.

В якості сенсорів основних метеорологічних показників використовується si7021 що надає виміри температури та вологості і bme 180(сенсор атмосферного тиску). Для з'єднання із сервером вмонтовано Wi Fi

Модуль CC3000 компанії Texas Instruments. CC3000 є повністю закінченим рішенням, яке реалізує весь необхідний стек протоколів, за рахунок чого значно знижуються вимоги до хост-контролера і його обчислювальних ресурсів.

ВИСНОВКИ

Розраховані концентрації забруднюючих речовин в атмосфері за методикою ОНД-86 для точкових джерел це наступний крок до побудови системи екологічного моніторингу. Побудовані моделі за допомогою програмного забезпечення Mathcad будуть слугувати моделями для прогнозування поширення забруднюючих речовин в атмосфері в геоінформаційній системі екологічного моніторингу.

Розбудована мережа моніторингу із центральною базою даних та вільним доступом до неї – дозволяє органічно поєднати дану систему з іншими, націленими на розвиток технологій «Розумне місто». Результати довготривалих спостережень матимуть також наукову цінність. На основі цих даних буде можливим уточнити основні закономірності утворення та поширення забруднюючих речовин в межах конкретних населених пунктів.

СПИСОК ЛІТРАТУРИ

1. Sun W.-Y. and C.-Z. Chang. Diffusion model for a convective layer. Part 2: Plume released from a continuous point source. J. Climate Appl. Meteorol. 1986, vol. 25, No 10, pp. 1454-1463
2. Pasquill F. Atmospheric dispersion parameters in gaussian plume modeling: [part II. Possible Requirements for Change in the Turner Workbook Values]. / F. Pasquill // EPA-600/4-76-030b, U.S. Environmental Protection Agency, Research Triangle Park, North Carolina 27711. - 1976.
3. Turner, D.B. (1994). Workbook of atmospheric dispersion estimates: an introduction to dispersion modeling (2nd ed.). CRC Press. ISBN 1-56670-023-X.
4. Seinfeld, John H. (2006). Atmospheric chemistry and physics: from air pollution to climate change. Chapter 18: Wiley. ISBN 9780471720171.
5. Hanna, Steven (1982). "Handbook on Atmospheric Diffusion". U.S. Department of Energy Report.
6. Yining Shi, Sagar Mohite. Jumpstarting the Arduino 101 - Interacting With a Computer That Learns Maker Media - 2017 - 118

7. Kurniawan A. Digispark USB Development Workshop – 2015 -55
8. Bas Wijnen, G. C. Anzalone and Joshua M. Pearce, Open-source mobile water quality testing platform. *Journal of Water, Sanitation and Hygiene for Development*, 4(3) pp. 532–537 (2014). doi:10.2166/washdev.2014.137
9. Makfarland D. *Novaia bolshaia knyha CSS*. — SPb.: Pyter, 2016. — 720 s
10. David Flanagan. *JavaScript. Podrobnoe rukovodstvo*, 6e yzdanye. Per. s anhl. – SPb: Symvol Plus, 2012. – 1080 s.
11. David Geary. *Core HTML5 Canvas: Graphics, Animation, and Game Development*. – Prentice Hall, 2012. – 510 s.
12. Проекты с использованием контроллера Arduino. — СПб.: БХВ-Петербург, 2014. — 400 с.: ил. — (Электроника)

Надійшла до редакції 24.03.2019

АНДРІЙ ВІКТОРОВИЧ КОЖЕМ'ЯКО — к.т.н., доцент, Вінницький національний технічний університет, м. Вінниця, e-mail: kvantron@gmail.com

ОЛЕГ ОЛЕКСАНДРОВИЧ СИДОРУК — магістр, факультет комп'ютерних систем та автоматики, Вінницький національний технічний університет, м. Вінниця, e-mail: sidoruk.2505@gmail.com.

МАКСИМ ІВАНОВИЧ УРСАН — студент, факультет інфокомунікацій, радіоелектроніки та наносистем, Вінницький національний технічний університет, м. Вінниця, e-mail: maxumkomaks111@gmail.com.