

УДК 615.47: 616-072.7

О.В. КАРАСЬ, Н.І. ЗАБОЛОТНА, С.В. ПАВЛОВ

АНАЛІЗ РОБОТИ СИСТЕМИ ПІДТРИМКИ ПРИЙНЯТТЯ РІШЕНЬ НА ОСНОВІ НЕЙРОМЕРЕЖІ ДЛЯ МЕДИЧНОГО ДІАГНОСТУВАННЯ

*Вінницький національний технічний університет
Хмельницьке шосе, 95, м. Вінниця, 21021, Україна
e-mail: Karas2014.o.11@gmail.com*

Анотація. В роботі розглянуто систему джонс-матричного картографування плівок плазми крові для медичного діагностування патологій біологічних об'єктів. Побудовано та проаналізовано систему підтримки прийняття рішень на основі нейромережі для диференціації нозологій.

Ключові слова: Матриця Джонса, поляриметрия, плазма крові, нейромережа.

Аннотация. В работе рассмотрено систему джонс-матричного картографирования пленок плазмы крови для медицинского диагностирования патологий биологических объектов. Построено и проанализировано систему поддержки принятия решений на базе нейросети для дифференциации нозологий.

Ключевые слова: Матрица Джонса, поляриметрия, плазма крови, нейросеть.

Abstract. The system of Jones matrix mapping of blood plasma films for medical diagnosis of pathologies of biological objects was considered in this paper. The system of decision support on the basis of a neural network for differentiation of nosologies was constructed and analyzed.

Keywords: Jones matrix, polarimetry, blood plasma, neural network.

DOI: 10.31649/1681-7893-2020-39-1-38-44

ВСТУП

В наш час лазерна поляриметрия біологічних тканин широко застосовується у сфері медичного діагностування. Результати, отримані у роботах [1-4] підтверджують справедливість подальшого прикладення зусиль для розробки та вдосконалення нових методів і підходів до досліджень біологічних об'єктів.

Медичне діагностування на основі лазерної поляриметрії біологічних тканин базується на дослідженні взаємодії монохроматичного поляризованого випромінювання із біологічними тканинами. Дана взаємодія описується багатьма відомими методиками, що базуються на аналізі елементів матриці Джонса [5, 6], дослідження матриці Мюллера [7], а також методи основані на поляризаційному картографуванні азимутів і фазових елементів поляризації мікроскопічних лазерних зображень плівок плазми крові [8, 9].

Для автоматизації та підвищення достовірності процесу диференціації нозологій було вирішено удосконалити систему джонс-матричного картографування шляхом додавання системи підтримки прийняття рішень на основі нейромережі.

Метою роботи є експериментальне дослідження оптично тонких шарів плазми крові людини за методом джонс-матричного картографування дійсних елементів матриці Джонса з подальшою статистичною обробкою отриманих мап та диференціації нозологій за допомогою системи підтримки прийняття рішень на основі нейромережі.

СИСТЕМА ДВОВИМІРНОГО ДЖОНС-МАТРИЧНОГО КАРТОГРАФУВАННЯ ЗРАЗКІВ ПЛАЗМИ КРОВІ ЛЮДИНИ

Для проведення діагностування патологічного стану молочної залози у людини забирають зразок крові та за допомогою центрифуги виділяють її плазму. За допомогою пристрою проводиться лазерне опромінення дослідного зразку плазми крові поляризованим когерентним паралельним пучком напівпровідникового лазера з довжиною хвилі $\lambda=0.64$ мкм 1, який формується коліматором 2 і чвертьхвильовою пластинкою 4₁. За допомогою обертання поляризатора 5₁ на кути «0°», «90°» формується лінійно поляризований пучок з азимутом $\alpha^0=0,90^\circ$, яким зондують анізотропний шар біологічного об'єкту 6, обертаючи вісь пропускання Θ аналізатора 5₂ на кути «0°», «90°». Повороти на відповідні кути здійснюють за допомогою блоку мікроконтролерного керування 11, що керує кроковими серводвигунами

13₁ – 13₅, які, в свою чергу, керуються за допомогою драйверів серводвигунів 12₁ – 12₅, значення кута повороту контролюється позиційними датчиками 14₁ – 14₅. Зображення анізотропного шару біологічного об'єкта 6 проєктують за допомогою проєкційного блоку 7 в площину світлочутливої площадки (mхn=640х480) цифрової CCD-камери 9, а потім передають в комп'ютер 10, при цьому вимірюють масиви рівнів інтенсивності мапи плівки плазми крові для кожного окремого пікселя ($m \times n$) [10].

Архітектура даного пристрою представлена на рисунку 1.

Елементи матриці Джонса плівок плазми крові розраховуються за допомогою відомих алгоритмів, що детально описані у роботі [11].

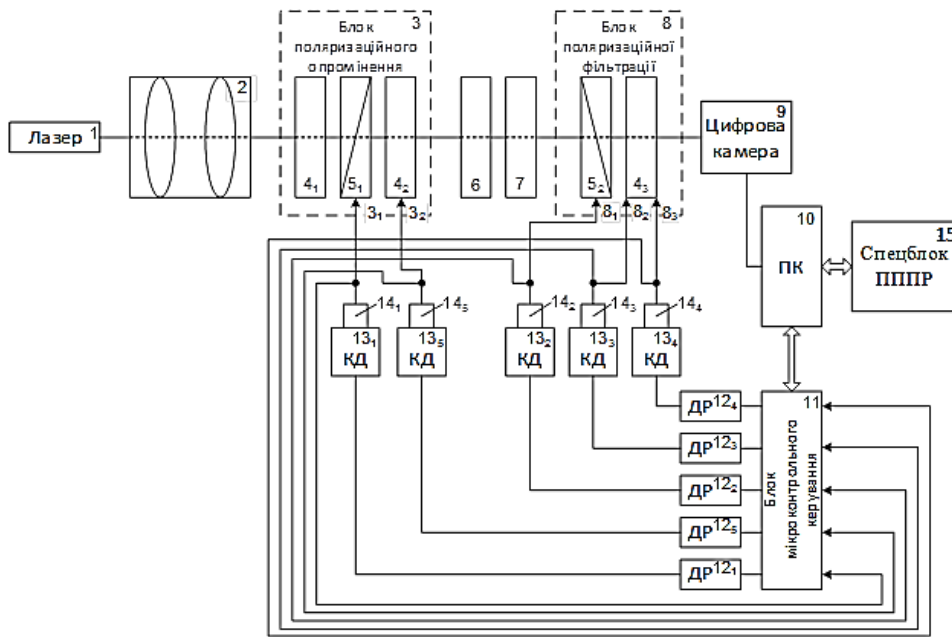


Рисунок 1 – Архітектура системи двовимірною джонс-матричного картографування зразків плазми крові людини [12]

Прийняття рішення по диференціації нозологій виконує блок підтримки прийняття рішень 15.

СИСТЕМА ПІДТРИМКИ ПРИЙНЯТТЯ РІШЕНЬ

Навчання нейромережі було проведено за допомогою методу зворотного поширення помилки, що включає в себе такі стадії:

- обрати чергову навчальну пару з навчальної множини та подати вхідний вектор на вхід мережі;
- обчислити вихід мережі;
- обчислити різницю між виходом мережі і необхідним виходом (цільовим вектором навчальної пари);
- скорегувати ваги мережі так, щоб мінімізувати похибку;
- повторити попередні кроки для кожного вектора навчальної множини доти, поки похибка на всій множини не досягне прийнятної рівня [13].

Архітектура нейромережі представлена на рисунку 2, з якого видно, що кількість вхідних аргументів – 8, прихованих шарів – 30. Така кількість прихованих шарів була обрана для оптимального поєднання використаних ресурсів та прийнятної точності результату.

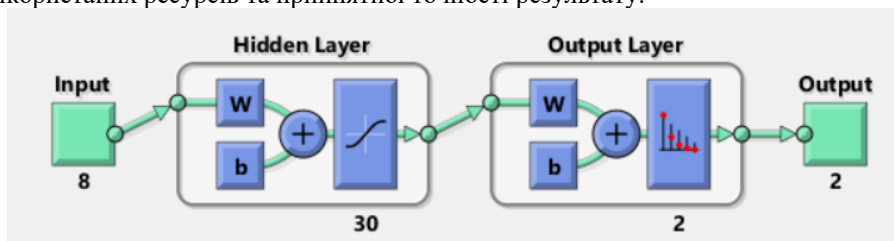


Рисунок 2 – Архітектура нейромережі

Після того як було завершено навчання нейромережі слід перевірити продуктивність мережі та визначити чи потрібно вносити якісь зміни в навчальний процес, архітектуру мережі або набори даних.

В першу чергу було виведено на екран графік продуктивності нейромережі (рис. 3). В нашому випадку вказано, що найкращої продуктивності було досягнуто на 23 ітерації, після чого проведено ще 6 ітерацій для перевірки та закінчено навчання нейромережі.

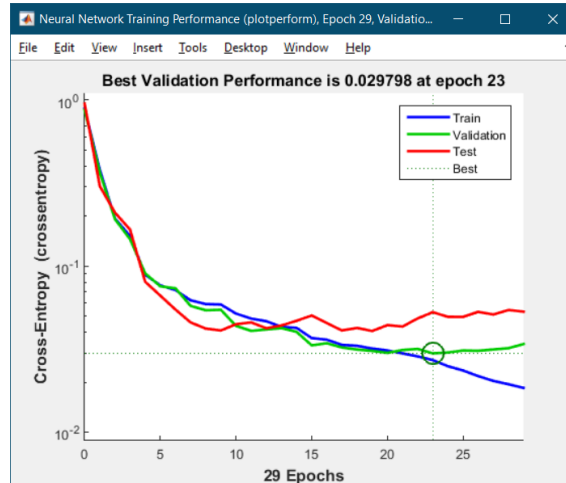


Рисунок 3 – Графік продуктивності нейронної мережі

Наступним етапом була перевірка гістограми помилок (рис. 4). Гістограма помилок - це гістограма помилок між цільовими значеннями та передбачуваними значеннями після навчання нейронної мережі зворотнього зв'язку. Оскільки ці значення помилок вказують на те, наскільки передбачувані значення відрізняються від цільових значень, отже, вони можуть бути негативними.

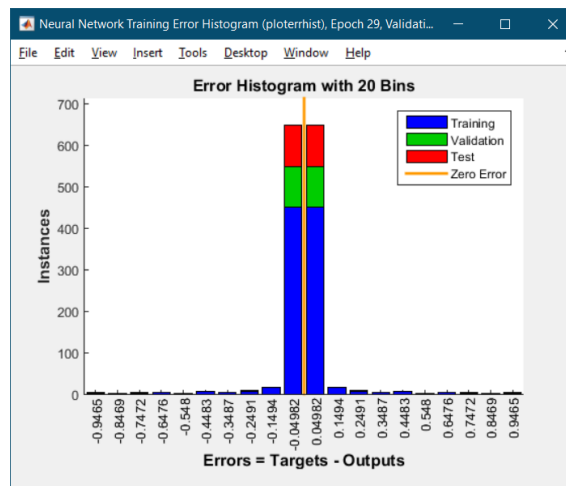


Рисунок 4 – Гістограма помилок навчання нейромережі

Біни - це кількість вертикальних смуг, які ви спостерігаєте на графіку. Вісь Y представляє кількість зразків з вашого набору даних, який знаходиться в певному контейнері. Оскільки на нульову точку помилки припадає досить велика кількість значень, то можна зробити висновок, що нейромережа навчена правильно з досить низьким відсотком помилок.

Фінальним етапом перевірки достовірності нейронної мережі є виведення матриці помилок (рис. 5). Вона дозволяє оцінити достовірність навченої нейромережі не лише якісно але й кількісно. Отже на рисунку наведено чотири матриці помилок для різних вибірок даних: навчальна, перевірна, тестова і загальна.

Дещо детальніше зупинимось на матриці помилок для тестової вибірки даних. В даному випадку було проаналізовано 102 зразки з яких помилково продиференційовано було лише три, що дало загальну точність системи 97.1%, що дозволяє стверджувати про досить високу якість навчання нейромережі.



Рисунок 5 – Матриця помилок

Для характеристики інформативності будь якого діагностичного методу користуються об'єктивними параметрами, що називають операційними характеристиками. Виділяють основні та допоміжні характеристики. До основних характеристик відносяться [14]:

Чутливість (Se) – це пропорція правильних позитивних результатів (TP) діагностичного методу серед усіх хворих пацієнтів (D_+)

$$Se = \frac{TP}{D_+} 100\% . \quad (1)$$

Специфічність (Sp) – це пропорція правильних негативних результатів (TN) методики серед групи здорових пацієнтів (D_-)

$$Sp = \frac{TN}{D_-} 100\% . \quad (2)$$

Також до показників інформативності системи відноситься допоміжний критерій, який визначає достовірність класифікації:

Достовірність (Ac) – пропорція правильних результатів ($TP+TN$) тесту серед всіх обстежених пацієнтів ($D_+ + D_-$)

$$Ac = \frac{TP + TN}{D_+ + D_-} 100\% . \quad (3)$$

Розглянемо можливість визначення даних характеристик інформативності, наприклад, для режиму Джонс-матричного картографування плівок плазми крові для діагностики злоякісних змін молочної залози.

ВИСНОВКИ

На основі запропонованого методу Джонс — матричного картографування дійсних елементів матриці Джонса для описання поляризаційних властивостей плівок плазми крові була доведена ефективність останнього для задач диференціації вимірних координатних розподілів дійсних елементів матриці Джонса, а саме — зразків плазми людей зі здоровою молочною залозою та з патологічними змінами в ній.

Аналіз одержаних даних про силу методу Джонс-матричного картографування мікроскопічних лазерних зображень для діагностики злоякісних змін молочної залози виявив наступне: сила методу поляризаційної діагностики злоякісних змін молочної залози для дійсних елементів матриці Джонса ($S_e = 100\%$, $S_p = 90,9\%$, $A_c = 97,1\%$) відповідає необхідному рівню для медичних діагностувальних систем.

СПИСОК ЛІТЕРАТУРИ

1. Основи лазерної поляриметрії. Біологічні рідини / [Ушенко О. Г., Бойчук Т. М., Заболотна Н. І. та ін.]; під ред. О. Г. Ушенка. — Чернівці : Чернівецький нац. ун-т, 2011. — 656 с.
2. Shuichi Makita, Kazuhiro Kurokawa, Young-Joo Hong, Masahiro Miura, and Yoshiaki Yasuno, «Noise-immune complex correlation for optical coherence angiography based on standard and Jones matrix optical coherence tomography,» *Biomed. Opt. Express* 7, 1525—1548 (2016)
3. Tuchin V. V. *Optical Polarization in Biomedical Applications* / Tuchin V. V., Wang L. V., Zimnyakov D. A. — Berlin : Springer, 2006. — 285 p.
4. Клімов О. С. Адаптивна поляриметрія послідовного зондування однорідних анізотропних об'єктів: дис. канд. фіз.- мат. наук: 01.04.05 / Клімов Олександр Сергійович. — К., 2010.— 186 с.
5. Yoshiaki Yasuno, Shuichi Makita, Takashi Endo, Masahide Itoh, Toyohiko Yatagai.
6. Jiao S, Wang L V; Jones-matrix imaging of biological tissues with quadruple-channel optical coherence tomography. *J. Biomed. Opt.* 0001;7(3): 350—358.
7. Спосіб диференціації поляризаційних полікристалічних мереж плівок жовчі: пат 83555 Україна: МПК А61В/ Т. М. Бойчук, О. Г. Ушенко, В. О. Баланецька, П. М. Григоришин. — № 201305507; заявл. 29.04.2013; опубл. 10.09.2013, Бюл. № 13.
8. *Introduction to matrix methods in optics* / A. Gerrard, J. M. Burch. — New York: A Wiley-Interscience Publication, 1975.
9. Natalia I. Zabolotna, Bogdan P. Oliinychenko, Kostiantyn O. Radchenko, Anastasiia K. Krasnoshchoka, Olga K. Shcherba, «System of polarization phasometry of polycrystalline blood plasma networks in mammary gland pathology diagnostics», in *Polarization Science and Remote Sensing VII*, Daniel A. LeMaster; Joseph A. Shaw, Editors, *Proceedings of SPIE Vol. 9613* (SPIE, Bellingham, WA 2015), 961311.
10. Спосіб лазерної поляризаційної діагностики раку молочної залози за Джонс-матричними мапами плазми крові людини / Н. І. Заболотна, С. В. Павлов, О. В. Карась, К. О. Радченко (Україна). — № u 2018 12519 ; заявл. 17.12.2018 ; опубл. 25.07.2019, Бюл. № 14. — 5 с.
11. Радченко К. О. Метод та система Джонс-матричного картографування плівок плазми крові при патологіях молочних залоз [Текст] / К. О. Радченко, О. В. Карась // *Оптико-електронні інформаційно-енергетичні технології*. — 2016. — № 1(31). — С. 47-54.
12. Заболотна Н. І. Архітектура і алгоритми функціонування та аналізу даних двовимірних систем лазерної поляриметрії біологічних тканин / Заболотна Н. І. // *Оптико-електронні інформаційно-*

енергетичні технології. — 2013. — №1(25). — С. 54—65.

13. Растрiгiн Л. А., Еренштейн Р. Х. Метод зворотнього поширення помилки при розпiзнаванні зображення. / Л. А. Растрiгiн., Р.Х Еренштейн, 2006. – С. 80.
14. Королюк И.П. Доказательная радиология: основные принципы и подходы к ее реализации / И. П. Королюк // Радиология. – 2007. - № 5. – С. 7 – 21.

REFERENCES

1. Osnovy lazernoї poliaryometrii. Biolohichni ridyny / [Ushenko O. H., Boichuk T. M., Zabolotna N. I. ta in.]; pid red. O. H. Ushenka. — Chernivtsi : Chernivetskyi nats. un-t, 2011. — 656 s.
2. Shuichi Makita, Kazuhiro Kurokawa, Young-Joo Hong, Masahiro Miura, and Yoshiaki Yasuno, «Noise-immune complex correlation for optical coherence angiography based on standard and Jones matrix optical coherence tomography,» Biomed. Opt. Express 7, 1525—1548 (2016)
3. Tuchin V. V. Optical Polarization in Biomedical Applications / T uchin V . V ., W ang L . V ., Zimnyakov D. A. — Berlin : Springer, 2006. — 285 p.
4. Klimov O. S. Adaptivna poliaryometriia poslidovnoho zonduvannia odnorodnykh anizotropnykh obektiv: dys. kand. fiz.- mat. nauk: 01.04.05 / Klimov Oleksandr Serhiiovych. — K., 2010.— 186 s.
5. Yoshiaki Yasuno, Shuichi Makita, Takashi Endo, Masahide Itoh, Toyohiko Yatagai.
6. Jiao S , W ang L V; J ones-matrix imaging of biological tissues with quadruple-channel optical coherence tomography. J. Biomed. Opt. 0001;7(3): 350—358.
7. Sposib dyferentsiatsii poliaryzatsiinykh polikrystalichnykh merezh plivok zhovchi: pat 83555 Ukraina: MPK A61B/ T. M. Boichuk, O. H. Ushenko, V. O. Balanetska, P. M. Hryhoryshyn. — № 201305507; zaiavl. 29.04.2013; opublik. 10.09.2013, Biul. № 13.
8. Introduction to matrix methods in optics / A. Gerrard, J. M. Burch. — New York: A Wiley-Interscience Publication, 1975.
9. Natalia I. Zabolotna, Bogdan P. Oliinychenko, Kostiantyn O. Radchenko, Anastasiia K. Krasnoshchoka, Olga K. Shcherba, «System of polarization phasometry of polycrystalline blood plasma networks in mammary gland pathology diagnostics», in Polarization Science and Remote Sensing VII, Daniel A. LeMaster; Joseph A. Shaw, Editors, Proceedings of SPIE Vol. 9613 (SPIE, Bellingham, WA 2015), 961311.
10. Sposib lazernoї poliaryzatsiinoї diahnostryky raku molochnoi zalozy za Dzhons-matrychnymy mapamy plazmy krovi liudyny / N. I. Zabolotna, S. V. Pavlov, O. V. Karas, K. O. Radchenko (Ukraina). – № u 2018 12519 ; zaiavl. 17.12.2018 ; opubl. 25.07.2019, Biul. № 14. – 5 s.
11. Radchenko K. O. Metod ta systema Dzhons-matrychnoho kartohrafuvannia plivok plazmy krovi pry patolohiiakh molochnykh zaloz [Tekst] / K. O. Radchenko, O. V. Karas // Optyko-elektronni informatsiino-enerhetychni tekhnolohii. – 2016. – № 1(31). – S. 47-54.
12. Zabolotna N. I. Arkhitektura i alhorytmy funktsionuvannia ta analizu danykh dvovymirnykh system lazernoї poliaryometrii biolohichnykh tkanyn / Zabolotna N. I. // Optyko-elektronni informatsiino-enerhetychni tekhnolohii. — 2013. — №1(25). — S. 54—65.
13. Rastrihin L. A., Erenshtein R. Kh. Metod zvorotnoho poshyrennia pomylyky pry rozpiznavanni zobrazhennia. / L. A. Rastrihin., R.Kh Erenshtein, 2006. – S. 80.
14. Koroliuk Y.P. Dokazatelnaia radyolohiya: osnovnye pryntsypy y podkhody k ee realizatsyy / Y. P. Koroliuk

// *Radyolohyia*. – 2007. - № 5. – S. 7 – 21.

КАРАСЬ ОЛЕКСАНДР ВОЛОДИМИРОВИЧ — аспірант кафедри біомедичної інженерії, Вінницький національний технічний університет, Вінниця, Україна.

ЗАБОЛОТНА НАТАЛІЯ ІВАНІВНА – д.т.н., Зав. кафедри лазерної та оптико-електронної техніки, Вінницький національний технічний університет, Вінниця, Україна.

ПАВЛОВ СЕРГІЙ ВОЛОДИМИРОВИЧ – д.т.н., професор, проректор з наукової роботи, професор кафедри біомедичної техніки, Вінницький національний технічний університет, Вінниця, Україна