

---

---

# ОПТИЧНА І КВАНТОВА ЕЛЕКТРОНІКА В КОМП'ЮТЕРНИХ ТА ІНТЕЛЕКТУАЛЬНИХ ТЕХНОЛОГІЯХ

---

---

УДК 621.3.087.92

М.П. ПРОСКУРІН

## ОПТИЧНІ АНАЛОГО-ЦИФРОВІ ПЕРЕТВОРЮВАЧІ УВЧ ДІАПАЗОНА ПАРАЛЕЛЬНОГО ТИПУ: ОГЛЯД ПІДХОДІВ І КОНСТРУКЦІЙ

*Національний університет «Запорізька політехніка» (НУЗП), 69063, вул. Жуковського, 64, м. Запоріжжя, Україна; т.+38(061)7698249, E-mail: [nickolay@zpu.edu.ua](mailto:nickolay@zpu.edu.ua)*

**Анотація.** Наведено огляд способів, архітектури, блок-схем і конструкцій оптичних аналого-цифрових перетворювачів (АЦП) прямого перетворення «інтенсивність випромінювання - цифровий код». Запропоновано оригінальні конструктивно-технологічні рішення з покращення характеристик оптичних АЦП такого типу.

**Ключові слова:** оптичний АЦП, яскравість, інтенсивність, фотоприймач, UVЧ діапазон, пряме перетворення, код 8-4-2-1

**Аннотация.** Приведен обзор способов, архитектуры, блок-схем и конструкций оптических аналого-цифровых преобразователей (АЦП) прямого преобразования «интенсивность излучения - цифровой код». Предложены оригинальные конструктивно-технологические решения по улучшению характеристик оптических АЦП такого типа.

**Ключевые слова:** оптический АЦП, яркость, интенсивность, фотоприемник, UVЧ диапазон, прямое преобразование, код 8-4-2-1

**Annotation.** An overview of methods, architecture, block diagrams and designs of optical analog-to-digital converters (ADC) of direct conversion "radiation intensity - digital code" is given. Original design and technological solutions are proposed to improve the characteristics of optical ADCs of this type.

**Keywords:** optical ADC, brightness, intensity, photodetector, UHF range, direct conversion, code 8-4-2-1

**DOI:** 10.31649/1681-7893-2021-41-1-5-12

### ВСТУП

В роботі розглянуто способи перетворення і конструктивно - технологічні рішення (КТР) для паралельних оптичних АЦП, а також запропоновано підходи щодо їх вдосконалення у вигляді: розширення адаптивності, підвищення точності обчислень, швидкодії і функціональності, ін., що знайшли своє втілення в публікаціях, зафіксовані в статтях, блок-схемах і отриманих ним патентах.

Сучасна обчислювальна техніка, комп'ютерні системи, мережі і телекомунікаційні технології оперують в більшості цифровими форматами даних (ЦФД), в основі яких лежить двійкова (основа  $q = 2$ ) системи числення (СЧ) і/або споріднені з нею ( $q = 8 = 2^3$ ,  $q = 16 = 2^4$ , ін.) та їх комбінації і/або модифікації (наприклад, бінарно кодована десяткова СЧ., ін.). Але навколишнє середовище (НС) має в більшості аналогову природу своїх характеристик (тиск, температура, швидкість повітря, інтенсивність/потужність оптичного або радіаційного випромінювання, ін.). Широке застосування цифрових пристроїв, смартфонів, персональних комп'ютерів (ПК), вбудованих комп'ютерних систем (ВКС [1]), мікроконтролерів (МК) в різні типи пристроїв, в тому числі і в технології IoT (Internet of Things [2]), ін., потребує швидкої і якісної взаємодії їх з елементами НС і іншими прикладними технологіями, наприклад, при вирішенні завдань: обробки відео зображень в авіаційній і космічній

галузях; лідари, як елементи підсистем просторової орієнтації ВКС (керування авто без водія); промислові і/або побутові роботи; медико-діагностичні оптоелектронні комплекси аналізу плазми крові, лімфи, їх компонентів; тощо, які використовують оптичні АЦП [3]. Ці пристрої здатні якісно і вчасно вирішити задачі вводу характеристик НС у цифрові пристрої на основі мікроконтролерів (МК), ПК, ВКС, відповідними для них протоколами вводу-виводу типу GPIO [3], ін..

Серед багатьох їх типів в останній час приділено увагу саме електронним АЦП (в т. ч. оптичним, оптоелектронним, ін.), серед яких надшвидкісними є паралельні АЦП [4,5], які вирізняються між тим, що використовують принципи безпосереднього перетворення вимірювальної величини в цифровий код, займають окрему нішу серед ієрархії різновидів АЦП (рис.1), мають відповідну внутрішню будову (архітектуру, яка це забезпечує) і формують різновиди їх блок-схем (рис.2 - 4). Розглянемо відомі способи, блок-схеми і КТР кількох оптичних АЦП прямого перетворення «яскравість випромінювання - код», окреслимо їх недоліки і запропонуємо підходи, ідеї і їх реалізацію щодо суттєвого розширення і покращення їх основних характеристик.



Рис.1 - Класифікація АЦП (по основних типах перетворення) [6]

Відомий спосіб вимірювання інтенсивності  $I_{вх}$  оптичного випромінювання [7], що заснований (рис.2) на використанні світловода 1, який складається з  $n$  відрізків світловодів ( $2_1, 2_2, \dots, 2_n$ ) різної довжини  $L$  із значенням послаблення  $\beta = 1/L \cdot 10 \cdot \lg I_{вх}/I_{вих}$  інтенсивності  $I_i$  на відрізку  $i$ -го світловода довжиною  $L$ , наприкінці кожного з яких встановлено світлочутливі елементи  $3$  ( $3_1, 3_2, \dots, 3_n$ ), що спрацьовують при інтенсивності світла  $I_i \geq I_x$ . Коли настає умова, що  $I_i < I_x$ , світлочутливі елементи наступних відрізків світловодів не будуть збуджуватися. Кількість збуджувальних елементів  $4$  ( $4_1, 4_2, \dots, 4_n$ ), прямо пропорційно вхідній інтенсивності  $I_{вх}$  оптичного сигналу (рис.2). Спосіб відноситься до паралельного оптичного перетворення «інтенсивність випромінювання - пропорційний вихідний електричний сигнал» [7].

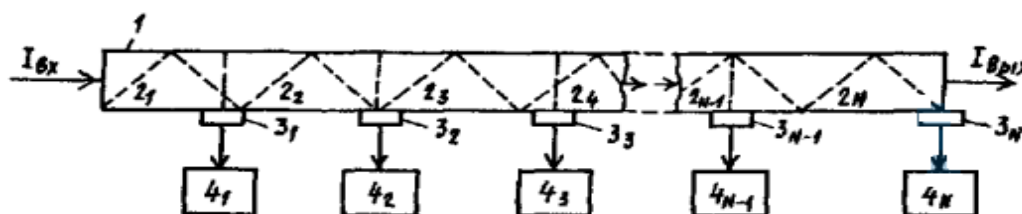


Рис.2 - Блок-схема способу для реалізації оптичного АЦП паралельного типу по а.с. 1484050 SU, МКИ G01 J1/42 (патент на винахід UA 14466 від 25.04.1997-перереєстроване а.с. СРСР 1484050) [7], автори В.П. Кожемяко, Л.И. Тимченко, С.Н. Белан.

Оригінальним КТР оптичного АЦП є пристрій по патенту РФ [8] (рис.3), що містить: непрозорий корпус (1) з блоком відповідних світлофільтрів (2), мікролінзу об'єктива (3), що закріплена в непрозорому перетині (4), послідовно розташовані (по осі до мікролінзи об'єктива) напівпрозорі мікродзеркала - НМД ( $5_1 - 5_n$ ) під відповідним до осі кутом по числу розрядів в коді і ФП ( $6_1 - 6_n$ ), що оптично з'єднані зі своїми НМД, імпульсні підсилювачі ( $7_1 - 7_n$ ) по числу ФП, послідовно з'єднаний регістр (8) з числом розрядів по числу імпульсних підсилювачів (7), дешифратор (ДШ) (9), блок індикації (10) і послідовно з'єднані генератор імпульсів (11), дільник частоти (12) і логічний елемент 2І (13).

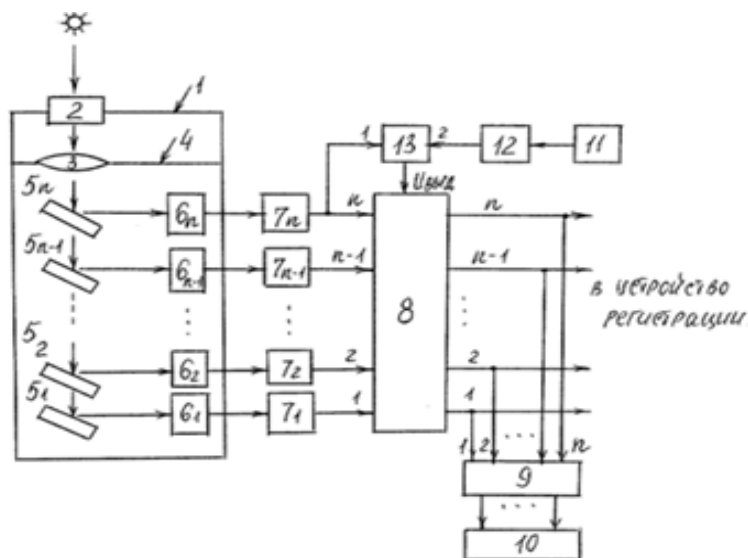


Рис. 3 - Блок-схема оптичного АЦП паралельного типу, патент №2419116 (RU), МПК G02A7/00 [8], автор Б.І. Волков.

Принцип його дії полягає в тому, що кожне попереду розташоване НМД (5) пропускає на наступне за ним потік випромінювання, послаблений у два рази (відповідає принципу формування двійкового коду). У НМД застосовується світло-розподільне покриття, що забезпечує відношення відбитого випромінювання у ФП (6) до пропущеного як 1:0,5 (або 2:1). Вхідне випромінювання входить в непрозорий корпус (1), проходить світлофільтрів (2), збирається мікролінзою (3), що закріплена перетином (4) і направляється на центри  $n$  НМД ( $5_1 - 5_n$ ). Потік випромінювання проходить крізь них, яких узято стільки, щоб після нижнього НМД ( $5_n$ ) випромінювання не було, тобто їх число повинне відповідати найбільшій величині вимірюваної потужності (яскравості)  $R_{випр.}$ . Результатом вимірювання є багато-розрядний двійковий код з одних «1» (код Джонсона), бо кожне НМД послаблює потік вдвічі і т. д.. Відбите кожним НМД (5) випромінювання надходить в свій ФП (6), електричний сигнал з якого надходить в свій імпульсний підсилювач (7), де посилюється до необхідної величини, формується за тривалістю, амплітудою і надходить в свій розряд регістра (8). Число розрядів  $n$  в регістрі (8) відповідає числу НМД (5). Старшим розрядом є сигнал «1» з першого імпульсного підсилювача ( $7_1$ ), молодшим розрядом є сигнал «1» з останнього імпульсного підсилювача ( $7_n$ ). Сигнали з імпульсних підсилювачів надходять паралельно і синхронно в розряди регістра. Частота видачі  $F$  результатів вимірювань встановлюється вимірником в дільнику частоти, з виходу якого сигнали надходять на перший вхід елемента 2І (13), на другий вхід якого надходить сигнал з виходу імпульсного підсилювача (7), а

вихідний сигнал  $U_{вих.}$  з елемента 2І (13) видає код з регістра (8) у ДШ (9) і в пристрій реєстрації накопичених результатів вимірювань. У ДШ (9) код дешифрується і надходить в блок індикації (10), що висвітлює результат вимірювання в десятковому (або ін.) цифровому коді. Процес АЦП визначається часом спрацьовування ФП і становить  $t_{ФП} \leq 10^{-6}c$ .

### ОСНОВНИЙ МАТЕРІАЛ І МЕТА СТАТТІ

Метою статті є покращення характеристик оптичних АЦП паралельного типу шляхом розширення їх діапазону яскравості (інтенсивності) і підвищення точності (зниженням похибки  $\Delta$ ) вимірювання через введення нових цифрових елементів, використання алгоритмів обробки даних і оптимізації взаємодії його складових. Автором було поставлено завдання вдосконалити конструкції і їх КТР та вийти на патентно-спроможні описи цих кроків (у вигляді матеріалів заявок на винаходи) та запропонувати в них: 1- блок-схему вимірювання (втілює етапи перетворення, блоки, їх зв'язки і взаємодію між ними, ін.); 2 - спосіб (описує принцип перетворення, архітектуру і ідеологію обчислення вихідних даних, ін.); 3- КТР (конкретизує реалізацію п.1 і п.2 відомими чи новими пристроями для виконання функціоналу, ін.); 4- модель обчислення результатів (створення алгоритмів отримання вихідних даних у цифровому коді типу 8-4-2-1, ін.) для оптичних АЦП паралельного типу, а за рахунок цього - забезпечити покращення їх технічних, експлуатаційних і споживчих властивостей, про які було наголошено у роботі автора [9].

При розгляді способу і відповідного КТР для оптичного АЦП паралельного типу по рис.2 [7], його недоліками були наступні:

- використання значної кількості  $n$  відрізків світловодів (десятки і більше) різної довжини при вимірюванні великої інтенсивності  $I_{вх.}$  світла з підвищеною точністю;
- відсутність властивості адаптивності при збільшенні значення вхідної інтенсивності світла  $I_{вх.}$ , ніж обраний діапазон вимірювання (при фіксованій кількості  $n$  відрізків світловодів);
- вихідні значення вимірювання не є кодом типу 8-4-2-1 (двійкова СЧ), бо вони формуються при значенні послаблення  $\beta = 10$  (десятькова СЧ) або логарифмічною залежністю  $L_i$  довжин  $n$  відрізків світловодів;
- відсутній блок керування процесом вимірювання, зберігання і обчислювання значень вихідних даних та зв'язки між ними.

Більш досконалим (порівняно з рис.2) є пристрій і його КТР оптичного АЦП паралельного типу по рис.3 [8], бо в нього закладено механізм формування вихідного коду Джонсона (входить в код 8-4-2-1 у вигляді підряд значень «1» сусідніх розрядів: при вимірюванні  $R_{випр.}$  частина з  $n$  їх розрядів підряд дорівнює «1» в регістрі 8).

Але і його КТР має недоліки, які полягають в наступному:

- АЦП не має властивості адаптивності під інтенсивність (яскравість) вхідного випромінювання  $R_{випр.}$  при вимірюванні більшої потужності, ніж діапазон АЦП ( $n$  розрядний цифровий регістр і вихід якого має діапазон  $N = 2^n - 1$ );
- невисока точність і значна абсолютна похибка  $\Delta$  вимірювання АЦП, бо формується тільки комбінації типу підряд розташованих «0» (старші розряди) і «1» (молодші розряди) з  $n$ . Саме тому виникає суттєва невизначеність при спрацьовуванні 1,2 ...  $i$ -го ФП, але не спрацьовуванні  $i + 1$  ФП з  $n$

розрядів, якщо деяка частина випромінювання увійде в  $i + 1$  ФП, але не призведе до його спрацьовування. При цьому максимальне значення похибки може бути оцінено виразом  $\Delta \leq (2^{i+1})$ , тобто становить значення, що дорівнює вазі наступного за старшим розрядом коду Джонсона (вимірюване значення  $R_{\text{випр.}}$ ), а особливістю якого є те, що вага його старшого розряду задається кількістю одиниць «1» в молодших розрядах;

- використано ВЧ ФП без вбудованого підсилення, що підвищує кількість каскадів перетворення;
- відсутній МК для управління електронної частини АЦП (з вбудованими в нього генератором імпульсів, лічильниками, внутрішнім блоком пам'яті, ін.), схеми довготривалої зовнішньої пам'яті (зберігання результатів вимірювань: попередніх, поточних, ін., їх угруповання в блоки даних, ін.).

Поставлене завдання вдосконалення паралельного оптичного АЦП «яскравість випромінювання - код» (у вигляді: розширення діапазону вимірювання до  $N = 2^{(n+k)} - 1$ , підвищення точності і зменшенні похибки  $\Delta$  вимірювання і зростання швидкодії АЦП до УВЧ діапазону) вирішується за рахунок введення: 1- властивості адаптивності під яскравість вхідного випромінювання  $R_{\text{випр.}}$  (при більшому її значенні, ніж діапазон АЦП); 2- підвищення точності вимірювання і зниження значення абсолютної похибки до ваги молодшого розряду коду Джонсона (до величини  $\Delta \leq 2^{1-i=0}$  для ціло чисельних форматів результату); 3- ІФП з підсиленням УВЧ діапазону; 4- додавання цифрових схем, шини даних, функції керування електронними частинами АЦП і алгоритмами отримання вихідних цифрових результатів швидкісним МК; а за рахунок всього цього - вдосконалення КТР АЦП, поліпшення його експлуатаційних і споживчих властивостей.

Завдання вирішується тим, що за основу обрано блок-схему паралельного оптичного АЦП «яскравість випромінювання - код» по рис.3, але в яку додано наступне:

- перед мікро-лінзою об'єктива встановлена керована діафрагма, яка може перекривати її площу  $S$  в діапазон  $i$  від 0 до 100%, що формує властивість адаптивності оптичного АЦП під вхідну інтенсивність (яскравість) випромінювання  $R_{\text{випр.}}$  більшої потужності, ніж діапазон пристрою по рис.3;

- додано другий вихідний регістр  $R_{\text{г2}}$  (розрядність на  $k$  розрядів більше, ніж перший), ОЗП результатів, швидкодіючий мало-розрядний МК (має вбудовані в нього: генератор імпульсів, таймери/лічильники, регістри, внутрішні ОЗП, ПЗП програм обробки даних вимірювань) і загальну шину управління (ЗШУ), МК зв'язаний по ній з першим, другим вихідним регістрами і дешифратором, ОЗП результатів, виконавчим пристроєм (ВП) керованої діафрагми адаптивного об'єктива, другий регістр з'єднаний з блоком індикації (БІ) і цифровим виходом оптичного АЦП в коді 8-4-2-1 (або десятковим);

- введено інтегральні фотоприймачі (ІФП) з підсиленням УВЧ діапазону [10] для забезпечення зростання швидкодії оптичного АЦП;

- оптичний АЦП працює в кількох режимах під керуванням швидкодіючого МК, який виконує відповідні алгоритмами вимірювання (входять в патентну формулу винаходу і забезпечують підвищення точності вимірювання  $i$ , відповідно, зниження значення абсолютної похибки  $\Delta$ ): звичайному  $i$  з підвищеним значенням інтенсивності (яскравості) вхідного випромінювання  $R_{\text{випр.}}$  (режим «засвітки»).

Блок - схема оптичного АЦП наведена на рис.4 і на означене КТР отримано патент на корисну модель [11].

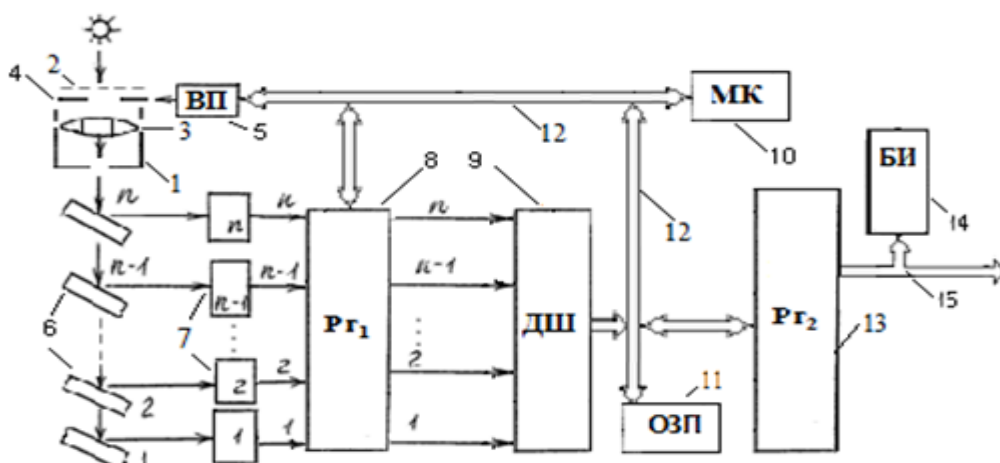


Рис. 4 - Блок-схема згідно патенту на корисну модель 139591 (UA), МПК G02F 7/00 «Оптический аналого-цифровой перетворювач «яскравість випромінювання - код» адаптивного типу з підвищеною точністю вимірювань» [11], автор Проскурін М.П.

Оптический АЦП має непрозорий корпус (1) з двох частин, в першій частині якого розташовано блок світлофільтрів (2), у другій частині - вхідна мікролінза /об'єктив/ (3), яка містить керовану діафрагму (4) з виконавчим пристроєм - ВП (5) перед мікролінзою (3), яка пропускає вхідне випромінювання  $R_{випр.}$  через групу з 1, 2...i...n НМД (6), що послідовно розташовані нижче мікролінзи (3) під відповідним до неї кутом, кожне з яких 50% яскравості вхідного випромінювання  $R_{випр.}$  пропускає крізь себе, а інші 50% відбиває на 1,2...i...n ІФП (7), кожний електричний вихід яких поєднано з відповідним входом синхронного першого регістру  $Pr_1$  (8), вихідні 1,2...n розрядів якого зв'язані з 1,2 ... n входами дешифратора - ДШ (9), виходи якого зв'язані з МК(10), який через ЗШУ (12) зв'язано із зовнішнім ОЗП (11) і з другим вихідним регістром  $Pr_2$  (13), який видає цифровий код результату на блок індикації - БІ (14) і на зовнішній цифровий вихід (15) оптичного АЦП; зв'язок, виконання кількох алгоритмів обчислення результатів вимірювання, пересилка команд і даних, синхронізація між усіма пристроями АЦП - ВП (5),  $Pr_1$  (8),  $Pr_2$  (13), ДШ (9), ОЗП (11) - здійснюється по ЗШУ (12) під управлінням МК (10) в синхронному режимі роботи за допомогою вбудованого в нього генератора імпульсів (ГІ).

Оптический АЦП [11] має властивість адаптивності під інтенсивність (яскравість) вхідного випромінювання  $R_{випр.}$ , що дає можливість використовувати кілька режимів його вимірювання. Це дозволяє розширити діапазон вимірюваної потужності вхідного випромінювання  $R_{випр.}$  в k разів більше, ніж діапазон, що охоплює АЦП по рис.3. Означена відмінність АЦП забезпечується: встановленням керованої діафрагми (4), що може перекривати площу S об'єктива АЦП - мікролінзи (3) за допомогою ВП (5) від 0 до 100% з фіксацією у внутрішньому регістрі МК (5) значення коефіцієнта перекриття КПІ; введенням другого регістра  $Pr_2$  (13), який має розрядність  $n + k$  (діапазон  $N = 2^{n+k} - 1$ ), в порівнянні з першим n- розрядним внутрішнім регістром  $Pr_1$  (8), як у АЦП по рис.3 (діапазон  $N = 2^n - 1$ ); застосуванням кількох алгоритмів вимірювання інтенсивності (яскравості) вхідного  $R_{випр.}$ , ін..

Для підвищення швидкодії паралельного оптичного АЦП по рис.4 використано: малорозрядні МК (10) UVЧ діапазону, динамічний тип запису даних (по фронтах синхроімпульсів) в регістри  $Pr_1$  (8),  $Pr_2$  (13), ОЗП (11), а зв'язок по ЗШУ (12) виконано по типу шини PCI express [12] з частотами до 1...3 ГГц.

Додаткові ознаки, що введені автором в запатентоване КТР оптичного АЦП «яскравість випромінювання - код» [11], а також кілька режимів вимірювання і алгоритми обчислювання цифрових результатів (при взаємодії з існуючими частинами АЦП по рис.3), дозволяють досягнути нового технічного результату, вирішити поставлене завдання, отримати пристрій адаптивного типу і нові якісні і кількісні показники вимірювання, а в цілому - забезпечують розширення діапазону вимірювання до значень  $N = 2^{n+k}-1$ , підвищення точності і зниження абсолютної похибки  $\Delta$  (до значення молодшого розряду вихідного цифрового коду) при вимірюванні та суттєвого зростання швидкодії (приблизно до нижньої частини УВЧ діапазона). Запропоноване автором КТР для АЦП такого типу є високотехнологічним пристроєм з вбудованим малорозрядним МК, цифровим виходом і можливістю бути вбудованими в оптичні вимірювальні пристрої і інформаційні технології, в т. ч. у ВКС, IoT, ін..

### ВИСНОВКИ ТА РЕКОМЕНДАЦІЇ

Означені підходи вдосконалення оптичних АЦП «яскравість випромінювання - код» паралельного типу, методики щодо підвищення якісних, кількісних характеристик (для пристроїв такого типу), а також запропоновані алгоритми обчислень вихідних цифрових даних є результатом досліджень і узагальнень КТР автора, які знайшли своє втілення у патенті [11]. В подальшому цей підхід було зафіксовано в патенті: «Спосіб прямого паралельного оптичного аналого-цифрового перетворювання «інтенсивність випромінювання - код» з функцією адаптивності і підвищеною точністю вимірювань» [13], в якому узагальнено основні підходи щодо вдосконалення оптичних АЦП такого типу. На думку автора можливе їх використання в сучасній IT індустрії (пристрої розпізнання зображень, технології ВКС, IoT, ін.) і в аерокосмічних системах (зіркова орієнтація космічних апаратів, цифрова астрономія, дослідження випромінювання зірок, ін.), а також медичних та військових технологіях.

### СПИСОК ЛІТЕРАТУРИ

1. Встраиваемая система (встроенная система) [Электронный ресурс]. – Режим доступа: [https://ru.wikipedia.org/wiki/ Встраиваемая\\_система](https://ru.wikipedia.org/wiki/Встраиваемая_система)
2. Интернет вещей [Электронный ресурс]. – Режим доступа: [https://ru.wikipedia.org/wiki/Интернет\\_вещей](https://ru.wikipedia.org/wiki/Интернет_вещей)
3. GPIO (Интерфейс ввода/вывода общего назначения) [Электронный ресурс]. – Режим доступа: <https://ru.wikipedia.org/wiki/GPIO>
4. Зибчук В.И, Сигорский В.П., Шкуро А.Н. Справочник по цифровой схемотехнике. Киев, «Тэхніка», 1990. 448с.
5. 5. Х.-К. Найтцерт. Оптическое аналого-цифровое преобразование: современное состояние. Ж. Датчики и системы (Измерения. Контроль. Автоматизация) №1-2001, с. 42-47; [Электронный ресурс]. – Режим доступа: <http://naukarus.com/opticheskoe-analogo-tsifrovoe-preobrazovanie-sovremennoe-sostoyanie>
6. Основные типы АЦП [Электронный ресурс]. – Режим доступа: <https://ppt-online.org/643220>
7. А.с. 1484050 SU, МКИ G01 J 1/42. Способ измерения интенсивности света. (ДСП). Патент на винахід UA 14466 від 25.04.1997 (перереєстроване а. с. СРСР 1484050) / В.П. Кожемяко, Л.И. Тимченко, С.Н. Белан; заявл. 26.12.1986; опубл. 25.04.1997. [Электронный ресурс]. – Режим доступа: <http://base.uipv.org/searchINV/search.php?action=viewdetails&IdClaim=35563&chapter=description>
8. Волков Б.И. Преобразователь «яркость излучения- код»: патент № 2419116 Россия, G02F7/00. Подача заявки: 2010-03-16; публикация патента 2419116: 20.05.2011. [Электронный ресурс]. – Режим доступа: <http://www.freepatent.ru/patents/2419116>

9. Проскурін М.П. Оптичні аналогово-цифрові перетворювачі прямої дії для цифрових систем /М.П. Проскурін. ТЗН Тиждень науки-2019. Факультет комп'ютерних наук і технологій. Тези доповідей НПК, 15-19 квітня 2019р.- Запоріжжя: ЗНТУ, 2019, с.10-13; ISBN 978-617-529-224-2.
10. Проскурін М.П. Інтегральний фотоприймальний пристрій: деклараційний патент 68540А Україна (UA): МПК G02B 6/12 № 2003 30764962004 // Білявська О.С., Костенко В.Л., Проскурін М.П.; заявл. 11.07.2003; опубл.16.08.2004, Бюл. №8 - 3 с.
11. Проскурін М.П. Оптичний аналого-цифровий перетворювач «яскравість випромінювання - код» адаптивного типу з підвищеною точністю вимірювань, патент на корисну модель 139591 від 10.01.2020, Україна (UA): МПК G02F 7/00, заявка u201906987// М.П. Проскурін, заявл. 21.06.2019; опубл. 10.01.2020, Бюл. №.1 - 5с.
12. PCI express [Електронний ресурс]. – Режим доступу: [https://ru.wikipedia.org/wiki/PCI\\_Express](https://ru.wikipedia.org/wiki/PCI_Express)
13. Проскурін М.П. Спосіб вимірювання інтенсивності світла з функцією адаптивності і підвищеною точністю, патент на корисну модель 142327 від 25.05.2020, Україна (UA): МПК G01J 1/42 (2006.01), G02F 7/00, заявка u201912340 // заявл. 28.12.2019; опубл. 25.05.2020, Бюл. №.10 - 6с.

#### LIST OF REFERENCES

1. Vstrayvaemaia sistema (vstroennaia sistema) [Elektronnyi resurs]. – Rezhym dostupu: [https://ru.wikipedia.org/wiki/Vstrayvaemaia\\_systema](https://ru.wikipedia.org/wiki/Vstrayvaemaia_systema)
2. Ynternet veshchei [Elektronnyi resurs]. – Rezhym dostupu: [https://ru.wikipedia.org/wiki/Ynternet\\_veshchei](https://ru.wikipedia.org/wiki/Ynternet_veshchei)
3. GPIO (Ynterfeis vvoda/vyvoda obshcheho naznacheniya) [Elektronnyi resurs]. – Rezhym dostupu: <https://ru.wikipedia.org/wiki/GPIO>
4. Zybchuk V.Y., Syhorskyi V.P., Shkuro A.N. Spravochnyk po tsyfrovoy skhemotekhnike. Kyev, «Tekhnika», 1990. 448s.
5. Kh.-K. Naittsert. Optycheskoe analoho-tsyfrovoye preobrazovanye: sovremennoe sostoianye. Zh. Datchyky y systemy (Yzmereniya. Kontrol. Avtomatyzatsiya) №1-2001, s. 42-47; [Elektronnyi resurs]. – Rezhym dostupu: <http://naukarus.com/opticheskoye-analogo-tsyfrovoye-preobrazovanie-sovremennoe-sostoyanie>
6. Osnovnyie tipy ATsP [Elektronnyi resurs]. – Rezhym dostupu: <https://ppt-online.org/643220>
7. A.s. 1484050 SU, MKY G01 J 1/42. Sposob yzmereniya yntensyvnyosti sveta. (DSP). Patent na vynakhid UA 14466 vid 25.04.1997 (perereiestrovane a. s. SRSR 1484050) / V.P. Kozhemiako, L.Y. Tymchenko, S.N. Belan; zaiavl. 26.12.1986; opubl. 25.04.1997. [Elektronnyi resurs]. – Rezhym dostupu: <http://base.uipv.org/searchINV/search.php?action=viewdetails&IdClaim=35563&chapter=description>
8. Volkov B.Y. Preobrazovatel «yarkost yzlucheniya- kod»: patent № 2419116 Rossyia, G02F7/00. Podacha zaiavky: 2010-03-16; publikatsiya patenta 2419116: 20.05.2011. [Elektronnyi resurs]. – Rezhym dostupu: <http://www.freepatent.ru/patents/2419116>
9. Proskurin M.P. Optychni analohovo-tsyfrovoye peretvoriuvachi priamoi dii dlia tsyfrovoykh system /M.P. Proskurin. TЗН Tyzhden nauky-2019. Fakultet kompiuternykh nauk i tekhnolohii. Tezy dopovidei NPK, 15-19 kvitnia 2019r.- Zaporizhzhia: ZNTU, 2019, s.10-13; ISBN 978-617-529-224-2.
10. Proskurin M.P. Intehralnyi fotopryimalnyy prystrii: deklaratsiinyi patent 68540A Ukraina (UA): MPK G02B 6/12 № 2003 30764962004 // Biliavska O.S., Kostenko V.L., Proskurin M.P.; zaiavl. 11.07.2003; opubl.16.08.2004, Biul. №8 - 3 s.
11. Proskurin M.P. Optychnyi analoho-tsyfrovoye peretvoriuvach «yaskravist vyprominiuvannia - kod» adaptivnoho typu z pidvyshchenoiu tochnistiu vymiriuvan, patent na korysnu model 139591 vid 10.01.2020, Ukraina (UA): MPK G02F 7/00, zaiavka u201906987// M.P. Proskurin, zaiavl. 21.06.2019; opubl. 10.01.2020, Biul. №.1 - 5s.
12. PCI express [Elektronnyi resurs]. – Rezhym dostupu: [https://ru.wikipedia.org/wiki/PCI\\_Express](https://ru.wikipedia.org/wiki/PCI_Express)
13. Proskurin M.P. Sposib vymiriuvannia intensyvnyosti svitla z funktsiieiu adaptivnyosti i pidvyshchenoiu tochnistiu, patent na korysnu model 142327 vid 25.05.2020, Ukraina (UA): MPK G01J 1/42 (2006.01), G02F 7/00, zaiavka u201912340 // zaiavl. 28.12.2019; opubl. 25.05.2020, Biul. №.10 - 6s.

**Проскурін Микола Петрович**, к.т.н., доцент, доцент каф. комп'ютерних систем і мереж Національного університету «Запорізька Політехніка», м. Запоріжжя, Україна.