

УДК 524.354

И. Н. БУБНОВ, А. А. КОНОВАЛЕНКО, А. А. СТАНИСЛАВСКИЙ,
В. П. БОВКУН, И. Н. ЖУК, Д. В. МУХА

Радиоастрономический институт НАН Украины,
ул. Краснознаменная, 4, г. Харьков, 61002, Украина
E-mail: boobnov@mail.ru; akonov@ri.kharkov.ua

ЭВОЛЮЦИЯ СПЕКТРА РАДИОИЗЛУЧЕНИЯ ОСТАТКА ВСПЫШКИ СВЕРХНОВОЙ КАССИОПЕЯ А НА ЧАСТОТАХ 35–65 МГц

Приведены результаты наблюдения радиоизлучения источника Кассиопея А на частотах 35, 38, 40, 45, 50, 55, 60 и 65 МГц. На данных частотах получено отношение плотностей потоков излучения источников Кассиопея А и Лебедь А на эпоху 2014 г. Даны краткие сведения об антенне и приемной аппаратуре, на которых проводились измерения. На частотах 35–65 МГц определены значения потока радиоизлучения Кассиопеи А на эпоху 2014 г. путем сравнения с хорошо известным потоком источника Лебедь А. Экспериментальным путем установлена частота пересечения низкочастотных спектров источников Кассиопея А и Лебедь А. Подтверждаются результаты, полученные ранее другими авторами, для величины скорости векового уменьшения потока радиоизлучения Кассиопеи А на частоте 38 МГц.

Ключевые слова: остаток сверхновой, эволюция потока радиоизлучения, Кассиопея А, ГУРТ

1. Введение

Остаток вспышки сверхновой (ОСН) в созвездии Кассиопеи впервые был обнаружен как мощный радиоисточник в 1947 г. [1], а затем занесен в третий Кембриджский каталог радиоисточников под номером 3С461 и в каталог сверхновых под номером SN1680. Позже, в 1951 г., он был отождествлен со слабой туманностью, состоящей из большого количества плотных конденсаций и вытянутых волокон [2]. По наблюдениям скорости расширения систем волокон были даны оценки возможных дат вспышки сверхновой: 1658 ± 3 [3], 1671.3 ± 0.9 [4], 1662 ± 27 и 1672 ± 18 [5] – без учета торможения волокон Кассиопеи А в межзвездной среде, и 1681 ± 19 – с учетом торможения [5]. К сожалению, астрономы в то время не зафиксировали в созвездии Кассиопеи “звездугостью” в отличие, например, от хорошо известной вспышки в 1054 г. в созвездии Тельца (Крабовидная туманность, 3С144).

В 1960 г. И. С. Шкловским было предсказано вековое уменьшение плотности потока излучения молодого ОСН Кассиопея А на стадии его адиабатического расширения [6]. Данное предсказание сразу же получило экспериментальное подтверждение в радиодиапазоне на частоте 81 МГц [7].

В последующих работах, выполненных на протяжении нескольких десятилетий, были получены дополнительные сведения о ходе векового умень-

шения плотности потока излучения Кассиопеи А. Вековое уменьшение потока Кассиопеи А не монотонно во времени и неравномерно в разных частотных диапазонах. В диапазоне от 500 до 2000 МГц наблюдается немонотонное вековое уменьшение плотности потока в виде периодических затухающих колебаний с периодом 6 лет [8]. На частоте 38 МГц было обнаружено четыре периода (3.1 ± 0.02 , 5.1 ± 0.3 , 9.0 ± 0.2 и 24 ± 2 года) в периодических затухающих колебаниях [9]. На этой частоте было зарегистрировано также аномальное повышение плотности потока Кассиопеи А на эпоху 1974.8 [10]. По наблюдениям векового уменьшения на разных частотах было установлено, что скорость уменьшения потока зависит от частоты [11]. Это происходит вследствие уменьшения среднего спектрального индекса источника со временем, которое называют явлением эволюции спектра радиоизлучения Кассиопеи А.

По наблюдениям на частотах выше 300 МГц было замечено, что эволюция спектра имеет значительные вариации во времени, и для понимания полной картины этих вариаций не достаточно даже двухлетнего интервала между измерениями [12]. Авторам указанной работы удалось обнаружить 6-летний период в уменьшении спектрального индекса.

Необходимо отметить, что опубликованных данных об эволюции спектра Кассиопеи А на низких частотах (ниже 300 МГц) известно существенно меньше [8]. В этом диапазоне частот

довольно часто применяются относительные методы определения плотности потока радиоизлучения Кассиопеи А, а в качестве опорного радиоисточника в данном случае используется радиогалактика Лебедь А (3С405). Плотность ее потока неизменна и к тому же наиболее близка по величине к плотности потока исследуемого источника Кассиопея А. В метровом и декаметровом диапазонах длин волн плотность потока Лебеда А, выраженная в янских, описывается соотношением вида [13]

$$S_{\text{Леб}} = 3.835 \cdot 10^5 \cdot f^{-0.718} \exp\left[-0.342(21.713/f)^{2.1}\right], \quad (1)$$

где f – частота наблюдений, МГц.

Кроме того, в работе [13], посвященной эволюции спектра радиоизлучения Кассиопеи А, было показано, что на эпоху 2005.5 спектр Кассиопеи А пересекается со спектром Лебеда А на частоте 55 МГц. При этом в силу эволюции спектра Кассиопеи А эта частота со временем будет уменьшаться. Таким образом, вполне понятно, что диапазон частот вблизи 55 МГц и ниже является очень важным для определения вариаций эволюции спектра радиоисточника Кассиопея А на низких частотах. Этому вопросу посвящена настоящая работа. В ней мы определим отношение плотностей потоков Кассиопеи А и Лебеда А в диапазоне частот от 35 до 65 МГц с шагом 5 МГц на эпоху 2014 г.

В этой связи полезно отметить также, что данный источник – интенсивный, и его часто применяют для калибровки антенн в радиоастрономии. Поэтому важно знать его поток излучения в рабочем диапазоне частот антенн и на данную эпоху, тем более что в настоящее время в различных странах вводятся в эксплуатацию и тестируются низкочастотные радиоастрономические инструменты нового поколения, такие как ГУРТ [14], LOFAR [15], LWA [16] и др.

Цель настоящей работы состоит в исследовании эволюции спектра и векового уменьшения плотности потока излучения ОЧН Кассиопея А в диапазоне частот 35 ÷ 65 МГц с помощью секций нового радиотелескопа ГУРТ – Гигантского украинского радиотелескопа, работающего в диапазоне частот 8 ÷ 80 МГц.

2. Наблюдения и инструмент

Измерения плотности потока радиоизлучения источника Кассиопея А по отношению к плотности потока радиоисточника Лебедь А в диапазоне частот 35 ÷ 65 МГц проводились с помощью двух секций (субрешеток) радиотелескопа ГУРТ в корреляционном режиме. Фазовые центры используемых секций расположены на расстоянии 85 м друг от друга вдоль направления запад–восток. Таким образом, образуется корреляционный интерферометр с малой базой, что позволяет подавить вклад диффузного галактического радиоизлучения (галактического фона), яркостная температура которого в диапазоне 8 ÷ 80 МГц имеет весьма высокое значение ($500 \cdot 10^3 \div 10^3$ К).

Секция ГУРТ представляет собой квадратную 25-элементную фазированную антенную решетку, состоящую из 5 рядов вдоль линии восток–запад по 5 диполей в каждом ряду. Расстояние между центрами антенных элементов вдоль и поперек рядов равно 3.75 м. Все элементы, входящие в состав решетки, расположены на высоте 1.6 м над землей и ориентированы под углом 45° к направлению восток–запад [17]. Каждый элемент выполнен в виде двух взаимно перпендикулярных (ортогональных) горизонтальных симметричных широкополосных активных диполей [18].

Для регистрации сигналов секций используется двухканальный цифровой спектроанализатор DSP-Z [19]. Каждый канал DSP-Z оснащен 16-рядным аналого-цифровым преобразователем с частотой дискретизации, равной 66 МГц. Как следует из теоремы Котельникова–Найквиста, рабочая ширина полосы спектроанализатора (частотная зона Найквиста) в два раза меньше частоты дискретизации и для DSP-Z составляет 33 МГц. Спектроанализатор DSP-Z был разработан для регистрации сигналов с помощью декаметрового радиотелескопа УТР-2, для которого верхняя граничная частота наблюдений составляет примерно 30 МГц [20]. Для того чтобы использовать DSP-Z в наблюдениях на отдельных секциях антенны ГУРТ, рабочий диапазон которого 8 ÷ 80 МГц, были разработаны специальные радиоблоки. Они выполняют предварительную аналоговую обработку сигнала секций для дальнейшей цифровой регистрации в более широкой полосе частот. Функциональная схема радиобло-

ка приведена на рис. 1. В нем осуществляется усиление сигнала, подавление эфирных радиочастотных помех от мощных радиостанций с помощью набора переключаемых низкочастотных (НЧ) и заграждающих (ЗГ) фильтров. Радиоблок содержит частотно-разделительное устройство (ЧРУ), где рабочая полоса секции разбивается на две субполосы: нижнюю полосу, $10 \div 33$ МГц, и верхнюю полосу, $33 \div 66$ МГц. При регистрации нижней полосы с помощью цифрового спектроанализатора DSP-Z используется первая зона Найквиста, а при регистрации верхней полосы – вторая зона Найквиста. Режим, при котором процесс дискретизации осуществляется вне первой зоны Найквиста, часто называют субдискретизацией и применяют для уменьшения частоты дискретизации сигнала [21]. Для устранения эффекта наложения спектров субполос используются аналоговые фильтры высокого порядка [22].

Каждая зона Найквиста с помощью алгоритма быстрого комплексного преобразования Фурье в реальном времени разбивается на 8192 частотных канала шириной 4 кГц каждый. Дальнейшая цифровая обработка частотных каналов зависит от выбранного режима работы DSP-Z. В используемом нами режиме “Correlation” на основе FPGA технологий реализуется схема FX-коррелятора [23]. Этот режим позволяет регистрировать четыре потока данных [24, 25], что дает возможность определить среднюю спектральную мощность первой решетки ГУРТ, среднюю спектральную мощность второй решетки ГУРТ, действительную часть взаимной спектральной плотности (коспектр) двух решеток, мнимую

часть взаимной спектральной плотности двух решеток (квадратурный спектр).

Взаимная спектральная плотность (ВСП) – это преобразование Фурье взаимной корреляционной функции сигналов двух решеток [26]. Действительная часть ВСП пропорциональна косинусной составляющей коррелированной мощности сигналов секций, а мнимая часть ВСП – синусной составляющей коррелированной мощности секций. Использование в качестве регистрирующего устройства DSP-Z позволяет при одном прохождении каждого источника через диаграмму направленности (ДН) интерферометра определять две реализации отношений амплитуд центральных интерференционных лепестков, соответствующих “косинусному” и “синусному” каналам. Следует отметить, что увеличенный в два раза объем наблюдательных данных, за счет применения “косинусного” и “синусного” каналов, позволяет в $\sqrt{2}$ раз уменьшить случайную погрешность определения отношения плотностей потоков за один сеанс наблюдения.

Отношение плотностей потоков излучения источников Кассиопея А и Лебедь А связано с отношением измеряемых мощностей сигналов в направлении на данные источники следующим образом:

$$r = S_{\text{Леб}}/S_{\text{Кас}} = K \cdot P_{\text{Кас}}/P_{\text{Леб}},$$

где K – поправочный коэффициент, зависящий от многих факторов, а именно: угловых размеров источников, поглощения радиоизлучения в ионосфере из-за различия углов места источников [27], различия яркостной температуры диффузного галактического радиоизлучения вблизи Кассиопея А и Лебеда А, мерцаний источников на неоднородностях ионосферы [13], а также зависимости коэффициента усиления антенны от различных направлений приема [9, 10, 20].

Следует отметить, что использование интерферометра с малой базой позволяет не учитывать различие угловых размеров наблюдаемых источников, если они существенно меньше ДН интерферометра, а также различия в яркостной температуре галактического фона вблизи наблюдаемых источников. Географическое положение радиотелескопа ГУРТ (49.6° с. ш.) позволяет проводить наблюдение источников Кассиопея А и Лебедь А при почти одинаковом угле места

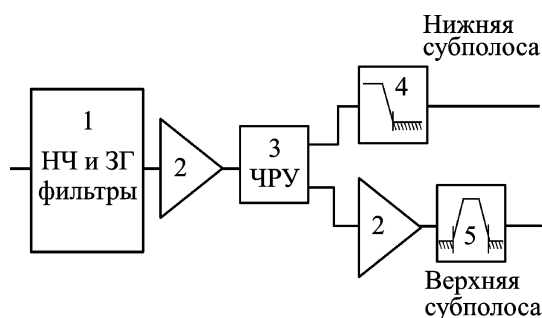


Рис. 1. Функциональная схема радиоблока: 1 – набор переключаемых низкочастотных и заграждающих фильтров, 2 – усилитель, 3 – частотно-разделительное устройство, 4 – фильтр верхних частот с частотой среза 33 МГц по уровню -10 дБ, 5 – полосовой фильтр с частотами среза 33 и 66 МГц по уровню -10 дБ

~ 81° в момент их верхних кульминаций. При такой геометрии эксперимента система управления ДН каждой секции [28] обеспечивает одинаковые коэффициенты усиления секций для обоих направлений. Единственный фактор, не позволяющий приравнять поправочный коэффициент K к единице, – это ионосферные мерцания. Для уменьшения влияния ионосферы на отношение потоков источников указанные наблюдения проводились в стабильных условиях и в дальнейшей обработке использовались только сеансы, полученные в условиях сравнительно невозмущенной ионосферы. Кроме того, результаты усреднялись по ряду сеансов. Таким образом, эксперимент был поставлен так, чтобы значение поправочного коэффициента K можно было принять равным единице и, следовательно, отношение потоков источников равнялось бы отношению мощностей сигналов в направлении на источники.

3. Оценки основных параметров инструмента

Необходимо оценить основные параметры 25-элементной субрешетки ГУРТ и соответствующего 2-элементного интерферометра с целью их последующего сравнения с экспериментальными данными. Эффективная площадь прямоугольной антенны–решетки (5×5 элементов) в направлении в зенит (или с отклонением до ~10° от зенита), когда расстояние между элементами ≤ λ/2, а высота подвеса элементов около λ/4, приблизительно равна ее геометрической площади, если антенная температура галактического фона на выходе диполя существенно превышает шумовую температуру антенного усилителя [18]:

$$A_{эфф} = (d(n-1) + \lambda/2)^2 = b^2,$$

где $d = 3.75$ м – расстояние между элементами, $n = 5$ – количество элементов в ряду, λ – длина волны. Тогда на частоте 40 МГц ($\lambda = 7.5$ м) имеем

$$A_{эфф} \approx 350 \text{ м}^2.$$

ДН субрешетки по мощности определяется как

$$P_{\perp} = (E_{\perp}(u, v))^2 = \left(\frac{\sin((\pi b/\lambda)(u - u_i))}{(\pi b/\lambda)(u - u_i)} \right)^2 \times$$

$$\times \frac{\sin((\pi b/\lambda)(v - v_i))}{(\pi b/\lambda)(v - v_i)} \Big)^2, \quad (2)$$

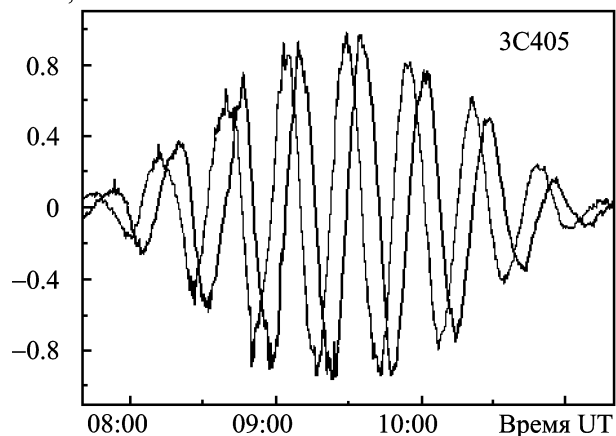
где u и v – направляющие косинусы ($u = \cos \Delta \sin A$, $v = \cos \Delta \cos A$, Δ – угол места, A – азимут), u_i и v_i – направляющие косинусы, соответствующие направлению луча на исследуемый объект.

Из полученного выражения следует, что на частоте 40 МГц расчетная ширина ДН субрешетки по мощности равна

$$\Theta_{расч} \approx 20.4^\circ.$$

Экспериментальное значение ширины ДН найдем из интерферометрического отклика (из его огибающей, см. рис. 2) для радиосистем Лебедь А и Кассиопея А. Времена прохождения ДН на уровне половинной мощности соответственно равны

ВСП, о. е.



ВСП, о. е.

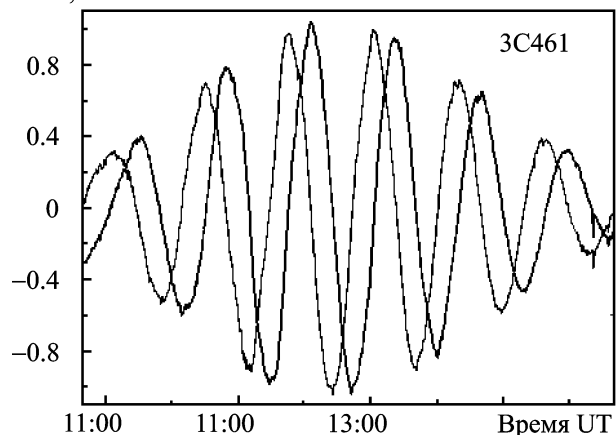


Рис. 2. Временные изменения действительной и мнимой составляющих ВСП в направлении на источники ЗС405 (верхняя панель) и ЗС461 (нижняя панель) на частоте 40 МГц

$$\Delta t_{\text{Леб}} = (122 \pm 1) \text{ мин}, \quad \Delta t_{\text{Кас}} = (150 \pm 1) \text{ мин.}$$

Ширина ДН в угловых единицах (градусах) находится по формуле

$$\Theta_{\text{изм}} \approx (360/(24 \cdot 60)) \Delta t \cos \delta,$$

где Δt измеряется в минутах, $\delta_{\text{Леб}} \approx 40^\circ$, $\delta_{\text{Кас}} \approx 58^\circ$. Таким образом, имеем

$$\Theta_{\text{изм Леб}} \approx 23.6^\circ \pm 4^\circ, \quad \Theta_{\text{изм Кас}} \approx 19.8^\circ \pm 4^\circ,$$

что хорошо совпадает с расчетными значениями.

Как известно, ДН двухантенного корреляционного интерферометра при неподвижных ДН двух одинаковых антенн (“косинусная” ДН) описывается соотношением

$$P(\varphi) = E^2(\varphi) \cos((2\pi D/\lambda) \sin \varphi), \quad (3)$$

где φ – угол между нормалью к линии базы и направлением на источник, D – размер базы, $E(\varphi)$ – ДН по полю антенны интерферометра.

Если ДН одной из антенн “следит” за радиоисточником, то выражение для ДН интерферометра можно записать в виде

$$P'(\varphi) = E(\varphi) \cos((2\pi D/\lambda) \sin \varphi). \quad (4)$$

Последний режим полезен, если есть необходимость более точного определения формы ДН по полю $E(\varphi)$ антенны интерферометра, включая и боковые лепестки.

Оценим возможности изучения радиоисточников Кассиопея А и Лебедь А с помощью субрешетки ГУРТ (отношение сигнал/шум) и двухантенного корреляционного интерферометра с базой $D = 85$ м в направлении восток–запад. Согласно классическим соотношениям относительная чувствительность измерений плотности потока радиоисточника на антенне с эффективной площадью $A_{\text{эфф}}$ определяется как

$$\frac{\Delta S_{\text{мин}}}{S_0} = \frac{2kT_B}{S_0 A_{\text{эфф}} \sqrt{\Delta f \cdot \Delta \tau}},$$

где S_0 – плотность потока радиоисточника, k – постоянная Больцмана, $\Delta f = 4$ кГц и $\Delta \tau = 25$ с – частотное и временное разрешение, T_B – яркостная температура фона. На частоте 40 МГц плотность потока Кассиопея А составляет ~ 27000 Ян

(1 Ян = 10^{-26} Вт/м² · Гц), а температура фона в этом направлении неба равна около 15000 К. Отсюда следует, что

$$\Delta S_{\text{мин}}/S_0 \approx 1.4 \cdot 10^{-2},$$

а для интерферометра эта величина будет в $\sqrt{2}$ раз меньше, т. е. $\approx 10^{-2}$.

Таким образом, несмотря на сравнительно небольшую эффективную площадь субрешетки ГУРТ и очень умеренное время интегрирования, ряд мощных космических радиоисточников можно наблюдать с весьма высокой чувствительностью. Это хорошо подтверждает анализ интерферометрических откликов Кассиопея А и Лебедь А (см. рис. 2) и сравнение их с расчетами по формулам (3), (4) и (2). Благодаря высокой точности экспериментального определения откликов интерферометра и сравнительно простой схеме его построения, разница между экспериментальными и расчетными значениями не превышает нескольких процентов, что говорит о надежности и высоком качестве получаемых данных.

4. Результаты измерений

Для определения отношения потоков источников в полосе частот 33 ÷ 66 МГц была выбрана дискретная сетка частот 35, 38, 40, 45, 50, 55, 60, 65 МГц. Столь густая сетка частот была выбрана с целью поиска низкочастотной точки пересечения спектров Кассиопея А и Лебедь А. Первичные экспериментальные данные на каждой частоте были получены в полосе 4 кГц с временным усреднением 100 мс. Для того чтобы увеличить соотношение сигнал/шум, в процессе обработки временное усреднение было увеличено до 25 с. Усреднение по полосе частот не проводилось. Для наглядности на рис. 2 приведены усредненные по времени действительная и мнимая составляющие ВСП сигнала используемого корреляционного интерферометра в направлении на источники Лебедь А и Кассиопея А.

Из отношений ВСП сигналов центральных интерференционных лепестков был получен массив из 10 равнозначных значений отношений потоков источников на каждой частоте в пределах выбранной сетки. Из этого массива данных было определено среднее логарифмическое значение отношения потоков $\langle r \rangle$ на каждой частоте и его среднеквадратичная ошибка. Результаты прове-

Таблица 1. Отношение $\langle r \rangle$ плотностей потоков Кассиопеи А и Лебеда А по измерениям на эпоху 2014 г. и их расчетные значения

f , МГц	35	38	40	45	50	55	60	65
$\langle r \rangle$	1.1	1.1	1.1	1.02	0.97	0.95	0.91	0.9
$S_{\text{Леб}}, \text{ Ян}$	26350	25330	24670	23150	21770	20510	19470	18500
$S_{\text{Кас}}, \text{ Ян}$	28990	27860	27140	23620	21120	19480	17720	16650

денных вычислений представлены в табл. 1, погрешность полученных результатов не превышает 5 %. С использованием расчетных значений плотности потока Лебеда А $S_{\text{Леб}}$, вычисленных по формуле (1), и экспериментальных значений отношения потоков источников Кассиопеи А и Лебеда А $\langle r \rangle$ была определена плотность потока Кассиопеи А $S_{\text{Кас}}$ на выбранной сетке частот. Плотность потока Кассиопеи А на эпоху 2014 г. также была определена из независимых измерений спектральной плотности потока радиоизлучения источника Лебедь А, проведенных в 1962 г. на частотах 35 и 40 МГц [29]. Плотность потока Кассиопеи А составляет 35200 Ян на частоте 35 МГц и 33000 Ян на частоте 40 МГц. Эти результаты в пределах ошибки совпадают с результатами, приведенными в табл. 1.

Наиболее полные данные наблюдений для определения векового уменьшения плотности потока радиоизлучения ОСН Кассиопеи А имеются на частоте 38 МГц, они ведутся начиная с 1956 г. Очень часто данные, полученные на других частотах, масштабируются – приводятся к частоте 38 МГц [9]. На рис. 3, построенном с помощью данных из статьи [9], отмечены значения отношения потоков исследуемых источников, полученные в разные годы и на разных инструментах. Их можно аппроксимировать кривой, которая позволяет найти оценку средней скорости векового уменьшения потока Кассиопеи А на частоте 38 МГц. Результат, полученный по измерениям на секциях радиотелескопа ГУРТ, хорошо согласуется с такой кривой хода векового уменьшения плотности потока Кассиопеи А, которое составляет около 0.84 % в год.

В настоящей работе экспериментально установлена частота пересечения низкочастотных спектров Кассиопеи А и Лебеда А. На эпоху 2014 г. она составила 45 ± 5 МГц (см. рис. 4). Как и предсказывалось в работе [13], в ходе эво-

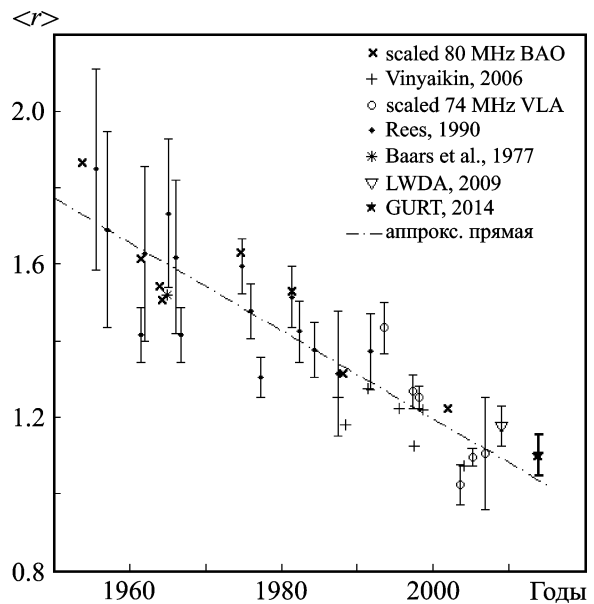


Рис. 3. Результаты измерений отношения плотностей потоков $\langle r \rangle$ Кассиопеи А и Лебеда А на частоте 38 МГц

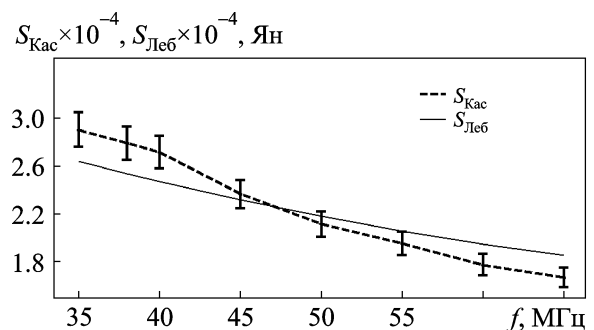


Рис. 4. Спектры Кассиопеи А и Лебеда А в диапазоне частот 35 ÷ 65 МГц

люции спектра Кассиопеи А частота пересечения низкочастотных спектров сместилась в сторону более низких частот. Дальнейшие наблюдения в полосе частот 35 ÷ 60 МГц позволят увидеть последующую эволюцию спектра радиоизлучения Кассиопеи А.

5. Заключение

Уже более полувека эффект Шкловского (медленное уменьшение плотности потока излучения Кассиопеи А) остается предметом тщательных радиоастрономических исследований в широком диапазоне частот. Прогресс антенной и приемной техники, методов наблюдений постоянно улучшает возможности решения этой сложной аппаратно-методической задачи. Благоприятное географическое положение Радиоастрономической обсерватории им. С. Я. Брауде вблизи Харькова, где расположен крупнейший в мире радиотелескоп декаметровых волн УТР-2 и строящийся радиотелескоп нового поколения ГУРТ, дают дополнительные преимущества в изучении плотности потока Кассиопеи А как абсолютными, так и, особенно, относительными методами. В последнем случае удобно то, что источник Кассиопея А и опорный радиисточник Лебедь А с соизмеримым, но не меняющимся во времени потоком расположены на небе строго симметрично относительно зенита. В этом случае параметры фазированной антенной решетки в направлениях на заданные источники абсолютно идентичны. Новые исследования на субрешетках радиотелескопа ГУРТ в диапазоне 35 ÷ 65 МГц с применением высокоэффективного кросс-корреляционного широкополосного цифрового спектроанализатора позволили с высокой точностью (погрешность расчетов не превышает 5 %) определить отношение плотностей потоков излучения радиисточников Кассиопея А и Лебедь А. Частота эволюционирующей точки пересечения спектров этих радиисточников находится в интервале 40 ÷ 50 МГц на эпоху 2014 г. Подтверждено среднее значение скорости векового уменьшения плотности потока Кассиопеи А на частотах около 40 МГц на уровне 0.84 % за год. Эти результаты важны для физической интерпретации экспериментальных данных и являются надежной основой для будущих долгосрочных исследований этого астрофизического явления.

Работа была частично поддержана целевой комплексной программой НАН Украины по научным космическим исследованиям “Скоординовані синхронні дослідження об’єктів сонячної системи

методами наземно-космічної низькочастотної радіоастрономії”.

Авторы благодарны В. В. Доровскому за полезные замечания по улучшению качества представления результатов настоящей работы.

СПИСОК ЛИТЕРАТУРЫ

1. Ryle M. and Smith F. G. A new intense source of radio-frequency radiation in the constellation of Cassiopeia // *Nature*. – 1948. – Vol. 162. – P. 462–463.
2. Baade W. and Minkowski R. Identification of the Radio Sources in Cassiopeia, Cygnus A, and Puppis A // *Astrophys. J.* – 1954. – Vol. 119. – P. 206–214.
3. Van den Bergh S. and Kamper K. W. Optical Studies of Cassiopeia A. VI – Observations during the Period 1976–1980 // *Astrophys. J.* – 1983. – Vol. 268. – P. 129–33.
4. Thorstensen J. R., Fesen R. A., and van den Bergh S. The Expansion Center and Dynamical Age of the Galactic Supernova Remnant Cassiopeia A // *Astron. J.* – 2001. – Vol. 122, Is. 1. – P. 297–307.
5. Fesen R. A., Hammell M. C., Morse J., Chevalier R. A., Borkowski K. J., Dopita M. A., Gerardy Ch. L., Lawrence S. S., Raymond J. C., and van den Bergh S. The Expansion Asymmetry and Age of the Cassiopeia A Supernova Remnant // *Astrophys. J.* – 2006. – Vol. 645, Is. 1. – P. 283–292.
6. Шкловский И. С. О возможном вековом изменении потока и интенсивности радиоизлучения от некоторых дискретных источников // *Астрон. ж.* – 1960. – Т. 37, № 2. – С. 256–264.
7. Högbom J. A. and Shakeshaft J. R. Secular variations of the flux density of the radio source Cassiopeia A // *Nature*. – 1961. – Vol. 189, No. 4764. – P. 561–562.
8. Иванов В. П., Станкевич К. С. Периодические изменения радиоизлучения и эволюция спектра остатка сверхновой Кассиопея А // *Астрон. ж.* – 1989. – Т. 66, № 1. – С. 30–39.
9. Helmboldt J. F. and Kassim N. E. The evolution of Cas A at low radio frequencies // *Astron. J.* – 2009. – Vol. 138, No. 3. – P. 838–844.
10. Erickson W. C. and Perley R. A. An anomaly in the flux of Cassiopeia A at 38 MHz // *Astron. J.* – 1975. – Vol. 200. – P. L83–L87.
11. Троицкий В. С., Станкевич К. С., Цейтлин Н. М., Кротиков В. Д., Бондарь Л. Н., Стрельнева К. М., Рахлин В. Л., Иванов В. П., Пелюшенко С. А., Зубов М. М., Самойлов Р. А., Титов Г. К., Порфирьев В. А., Чекалев С. П. Эталонирование потоков Кассиопеи А в диапазоне 300–9375 МГц // *Астрон. ж.* – 1971. – Т. 48. – С. 1150–1153.
12. Барабанов А. П., Иванов В. П., Станкевич К. С., Столяров С. П. Периодические изменения радиоизлучения и эволюция спектра остатка сверхновой Кассиопея А // *Астрон. ж.* – 1986. – Т. 63, № 5. – С. 926–938.

13. Виняйкин Е. Н. Эволюция спектра радиоизлучения Кассиопеи А по многолетним наблюдениям. Наблюдения на частотах 290 и 927 МГц // *Астрон. ж.* – 2007. – Т. 84, № 2. – С. 105–114.
14. Коноваленко А. А. Перспективы низкочастотной радиоастрономии // *Радиофизика и радиоастрономия.* – 2005. – Т. 10, спец. выпуск. – С. S86–S114.
15. Van Haarlem M. P., Wise M. W., Gunst A. W., Heald G., McKean J. P., Hessels J. W. T., de Bruyn A. G., Nijboer R., Swinbank J., Fallows R., Brentjens M., Nelles A., Beck R., Falcke H., Fender R., Hörandel J., Koopmans L. V. E., Mann G., Miley G., Röttgering H., Stappers B. W., Wijers R. A. M. J., Zaroubi S., van den Akker M., Alexov A., Anderson J., Anderson K., van Ardenne A., Arts M., Asgekar A., Avruch I. M., Batejat F., Bähren L., Bell M. E., Bell M. R., van Bemmell I., Bennema P., Bentum M. J., Bernardi G., Best P., Borzan L., Bonafede A., Boonstra A.-J., Braun R., Bregman J., Breitling F., van de Brink R. H., Broderick J., Broekema P. C., Brouw W. N., Brügger M., Butcher H. R., van Cappellen W., Ciardi B., Coenen T., Conway J., Coolen A., Corstanje A., Damstra S., Davies O., Deller A. T., Dettmar R.-J., van Diepen G., Dijkstra K., Donker P., Doorduyn A., Dromer J., Drost M., van Duin A., Eislöffel J., van Enst J., Ferrari C., Frieswijk W., Gankema H., Garrett M. A., de Gasperin F., Gersbers M., de Geus E., Grießmeier J.-M., Grit T., Gruppen P., Hamaker J. P., Hassall T., Hoeft M., Holties H. A., Horneffer A., van der Horst A., van Houwelingen A., Huijgen A., Iacobelli M., Intema H., Jackson N., Jelic V., de Jong A., Juette E., Kant D., Karastergiou A., Koers A., Kollen H., Kondratiev V. I., Kooistra E., Koopman Y., Koster A., Kuniyoshi M., Kramer M., Kuper G., Lambropoulos P., Law C., van Leeuwen J., Lemaître J., Loose M., Maat P., Macario G., Markoff S., Masters J., McFadden R. A., McKay-Bukowski D., Meijering H., Meulman H., Mevius M., Middelberg E., Millenaar R., Miller-Jones J. C. A., Mohan R. N., Mol J. D., Morawietz J., Morganti R., Mulcahy D. D., Mulder E., Munk H., Nieuwenhuis L., van Nieuwpoort R., Noordam J. E., Norden M., Noutsos A., Offringa A. R., Olofsson H., Omar A., Orrù E., Overeem R., Paas H., Pandey-Pommier M., Pandey V. N., Pizzo R., Polatidis A., Rafferty D., Rawlings S., Reich W., de Reijer J.-P., Reitsma J., Renting G. A., Riemers P., Rol E., Romein J., Roosjen M., Ruiter A., Scaife K., van der Schaaf B., Scheers P., Schellart A., Schoenmakers J. W., Schoonderbeek G., Serylak M., Shulevski A., Sluman J., Smirnov O., Sobey C., Spreeuw H., Steinmetz M., Sterks C. G. M., Stiepel H.-J., Stuurwold K., Tagger M., Tang Y., Tasse C., Thomas I., Thoudam S., Toribio M. C., van der Tol B., Usov O., van Veelen M., van der Veen A.-J., ter Veen S., Verbiest J. P. W., Vermeulen R., Vermaas N., Vocks C., Vogt C., de Vos M., van der Wal E., van Weeren R., Weggemans H., Weltevredede P., White S., Wijnholds S. J., Wilhelmsson T., Wucknitz O., Yatawatta S., Zarka P., Zensus A. and van Zwieten J. LOFAR: The LOw-Frequency Array // *Astron. Astrophys.* – 2013. – Vol. 556. – id. A2.
16. Taylor G. B., Ellingson S. W., Kassim N. E., Craig J., Dowell J., Wolfe C. N., Hartman J., Bernardi G., Clarke T., Cohen A., Dalal N. P., Erickson W. C., Hicks B., Greenhill L. J., Jacoby B., Lane W., Lazio J., Mitchell D., Navarro R., Ord S. M., Pihlström Y., Polisensky E., Ray P. S., Rickard L. J., Schinzel F. K., Schmitt H., Sigman E., Soriano M., Stewart K. P., Stovall K., Tremblay S., Wang D., Weiler K. W., White S. and Wood D. L. First light for the first station of the long wavelength array // *J. Astron. Instrument.* – 2012. – Vol. 1, Is. 1.
17. Bubnov I. N., Konovalenko A. A., Falkovich I. S., Rucker H. O., Gridin A. A., Kalinichenko N. N., Reznik A. P., Stepin S. V., Mucha D. V., Dorovskyy V. V., and Lecacheux A. Tests of an Active, Broad-band Antenna Array // *Proc. of the 7th International Workshop on Planetary, Solar and Heliospheric Radio Emissions (PRE VII).* – Graz (Austria). – 2010. – P. 533–539.
18. Falkovich I. S., Konovalenko A. A., Gridin A. A., Sodin L. G., Bubnov I. N., Kalinichenko N. N., Rashkovskii S. L., Mukha D. V., and Tokarsky P. L. Wide-band high linearity active dipole for low frequency radio astronomy // *Exp. Astron.* – 2011. – Vol. 32. – P. 127–145.
19. Kozhin R. V., Vynogradov V. V., and Vavriv D. M. Low-noise, high dynamic range digital receiver/spectrometer for radio astronomy applications // *Proc. MSMW'07 Symposium.* – Kharkiv (Ukraine). – 2007. – P. 736–738.
20. Брауде С. Я., Мень А. В., Седин Л. Г. Радиотелескоп декаметрового диапазона волн УТР-2 // *Антенны.* – М.: Связь. – 1978. – Вып. 26. – С. 3–14.
21. Кастер У. Аналого-цифровое преобразование. – Москва: Техносфера, 2007. – 1016 с.
22. Айфичер Э., Джервис Б. Цифровая обработка сигналов: практический подход. 2-е издание. Пер. с англ. – М.: Вильямс, 2004. – 992 с.
23. Томпсон А., Моран Д., Свенсон Д. Интерферометрия и синтез в радиоастрономии. 2-е изд. – М.: Физматлит, 2003. – 624 с.
24. Коноваленко А. А., Станиславский А. А., Коваль А. А., Абрамин Э. П. Гелиограф радиотелескопа УТР-2. III. Наблюдения // *Радиофизика и радиоастрономия.* – 2011. – Т. 16, № 3. – С. 235–240.
25. Колядин В. Л. Использование фазовых динамических кросс-спектров для широкополосных радиоастрономических наблюдений: опыт применения на радиотелескопе УТР-2 // *Радиофизика и радиоастрономия.* – 2011. – Т. 16, № 4. – С. 341–354.
26. Сергиенко А. Б. Цифровая обработка сигналов. – СПб.: Питер, 2002. – 608 с.
27. Виняйкин Е. Н. Вековое уменьшение плотности потока радиоизлучения Кассиопеи А по многолетним наблюдениям. Наблюдения на частотах 38, 81,5 и 151,5 МГц // *Астрон. ж.* – 2006. – Т. 83, № 2. – С. 168–176.
28. Stanislavsky A., Bubnov I., Konovalenko A., Gridin A., Shevchenko V., Stanislavsky L., Mukha D., and Koval A. First Radio Astronomy Examination of the Low-Frequency Broad-Band Active Antenna Subarray // *Adv. Astron.* – 2014. – Vol. 2014. – id. 517058.
29. Жук И. Н. Исследования спектров дискретных источников 3C144, 3C274, 3C405, 3C461 в диапазоне 10–40 МГц: Дисс... канд. физ.-мат. наук. – Харьков, ХГУ: 1967. – 267 с.

*I. M. Bubnov, O. O. Konovalenko, O. O. Stanislavskiy,
V. P. Bovkoon, I. M. Zhuk, D. V. Mukha*

Радіоастрономічний інститут НАН України,
вул. Червонопрапорна, 4, м. Харків, 61002, Україна

ЕВОЛЮЦІЯ СПЕКТРА РАДІОВИПРОМІНЮВАННЯ
ЗАЛИШКУ СПАЛАХУ НАДНОВОЇ КАССИОПЕЯ А
НА ЧАСТОТАХ 35–65 МГЦ

Наведено результати спостереження радіовипромінювання джерела Кассіопея А на частотах 35, 38, 40, 45, 50, 55, 60 та 65 МГц. На цих частотах отримано відношення щільностей потоків випромінювання джерел Кассіопея А та Лебідь А на епоху 2014 р. Надаються короткі відомості про антену та приймальну апаратуру, на яких виконувалися вимірювання. На частотах 35 + 65 МГц визначено значення потоку радіовипромінювання Кассіопеї А на епоху 2014 р. шляхом порівняння з добре відомим потоком джерела Лебідь А. Експериментальним шляхом отримано частоту перетину низькочастотних спектрів джерел Кассіопея А та Лебідь А. Підтверджуються результати, отримані раніше іншими авторами, для величини швидкості вікового зменшення потоку радіовипромінювання Кассіопеї А на частоті 38 МГц.

*I. N. Bubnov, A. A. Konovalenko, A. A. Stanislavsky,
V. P. Bovkoon, I. N. Zhouk, and D. V. Mukha*

Institute of Radio Astronomy,
National Academy of Sciences of Ukraine,
4, Chervonopraporna St., Kharkiv, 61002, Ukraine

RADIO SPECTRUM EVOLUTION
OF THE SUPERNOVA REMNANT CASSIOPEIA A
AT FREQUENCIES 35–65 MHz

The results of radio emission observations for Cassiopeia A source at frequencies 35, 38, 40, 45, 50, 55, 60 and 65 MHz are presented. At these frequencies, the radio-emission flux density ratio between Cassiopeia A and Cygnus A for the epoch of 2014 is obtained. Brief information about the antenna facility and reception equipment used in the measurements is given. At frequencies 35–65 MHz, the radio emission flux of Cassiopeia A is found for the epoch of 2014 by comparison with the well-known flux density of Cygnus A. The intersection frequency of the low-frequency spectra for Cassiopeia A and Cygnus A is experimentally determined. The results obtained by other authors for the secular decrease of the flux density of Cassiopeia A radio emission at 38 MHz are confirmed.

Стаття постуила в редакцію 25.03.2014