

ПРИКЛАДНЫЕ АСПЕКТЫ РАДИОАСТРОНОМИИ, РАДИОФИЗИКИ И ЭЛЕКТРОНИКИ

УДК 520.6.05+520.662+
53.084

А. В. ДУДНИК¹, Е. В. КУРБАТОВ¹, И. Л. ЗАЙЦЕВСКИЙ²,
Я. СИЛЬВЕСТЕР³, М. СИАРКОВСКИ³,
М. КОВАЛИНСКИ³, П. ПОДГУРСКИ³

¹ Радиоастрономический институт НАН Украины,
ул. Краснознаменная, 4, г. Харьков, 61002, Украина
E-mail: dudnik@rian.kharkov.ua

² Институт проблем безопасности атомных электростанций НАН Украины,
ул. Кирова, 36а, г. Чернобыль, Киевская обл., 07270, Украина
E-mail: tsvs@meta.ua

³ Центр космических исследований Польской академии наук,
Отделение физики Солнца,
ул. Коперника, 11, г. Вроцлав, 51-622, Республика Польша
E-mail: js@cbk.pan.wroc.pl

ДЕТЕКТОР ЭНЕРГИЧНЫХ ЧАСТИЦ ДЧФ В СОСТАВЕ СОЛНЕЧНОГО РЕНТГЕНОВСКОГО ФОТОМЕТРА ChemiX КОСМИЧЕСКОЙ МИССИИ “ИНТЕРГЕЛИОЗОНД”

Детектор частиц фона (ДЧФ) является важным блоком польско-украинского рентгеновского спектрофотометра ChemiX, который разрабатывается для межпланетной миссии “Интергелиозонд”. Главной целью ДЧФ является регистрация потоков заряженных частиц, измерение их энергетических спектров и предотвращение выхода из строя прибора в случае аварийной ситуации. В работе описан лабораторный прототип ДЧФ и представлены результаты настройки и измерения важных характеристик некоторых его модулей, в частности модулей аналоговой обработки сигналов и источника вторичного питания. Представлены лабораторные стенды, сконструированные для управления параметрами аналогового модуля и для исследования характеристик малогабаритных органических и неорганических сцинтилляционных детекторов, предназначенных для регистрации заряженных частиц высоких энергий. Продемонстрирована и пояснена функциональная блок-диаграмма экспериментальной модели модуля цифровой обработки сигналов и формирования информационных данных, построенная на основе ПЛИС ProASIC3E M1A3PE1500 FPGA. Представлены также результаты соответствующего моделирования тестового проекта ПЛИС, осуществленного с помощью программного симулятора ModelISim Microsemi ME 10.2с.

Ключевые слова: высокоэнергетические частицы, межпланетное пространство, спутниковый прибор, сцинтилляционный детектор, печатная плата, программируемая логическая интегральная схема

1. Введение

Исследования Солнца проводятся как с поверхности Земли, так и с помощью приборов, устанавливаемых на космических аппаратах. Если

в последние десятилетия такая аппаратура работала преимущественно на околоземных, геостационарных орбитах или в пространственной точке Лагранжа L1 на линии Солнце–Земля [1–3], то в недалеком будущем космические миссии будут изучать Солнце с близких от него расстояний. К таким миссиям относятся “Solar Orbiter” [4], “Solar Probe Plus” [5], “Solar Polar Orbit Radio Telescope” [6], “Solar-C” [7].

© А. В. Дудник, Е. В. Курбатов, И. Л. Зайцевский,
Я. Сильвестер, М. Сиарковски, М. Ковалински,
П. Подгурски, 2015

Полезная нагрузка межпланетной миссии “Интергелиозонд” [8–10] с орбитой, пересекающей плоскость эклиптики под поступательно увеличивающимися углами (до $\approx 31^\circ$ гелиографической широты), будет состоять из аппаратуры для изучения электромагнитных и корпускулярных излучений Солнца с большим временным, пространственным и энергетическим разрешением. Рентгеновский фотометр ChemiX (Chemical composition in X-rays) этой миссии предназначен для регистрации микро- и нано-вспышек, определения химического состава корональной плазмы над яркими точками, вспышечными и активными областями хромосферы, корональными дырами, для исследования вариаций солнечной активности с высоким временным разрешением в диапазоне энергий $\Delta E = 0.5 \div 15$ кэВ [11–14]. Общий вид прибора ChemiX представлен на рис. 1.

В составе спектрофотометра ChemiX будет работать детектор частиц фона (ДЧФ), задачами которого являются мониторинг радиационной обстановки по пути следования космических аппаратов, выработка электрических сигналов предупреждения потенциальной опасности радиационного повреждения чувствительных полупроводниковых сенсоров фотометра, изучение временной динамики потоков заряженных частиц, уско-

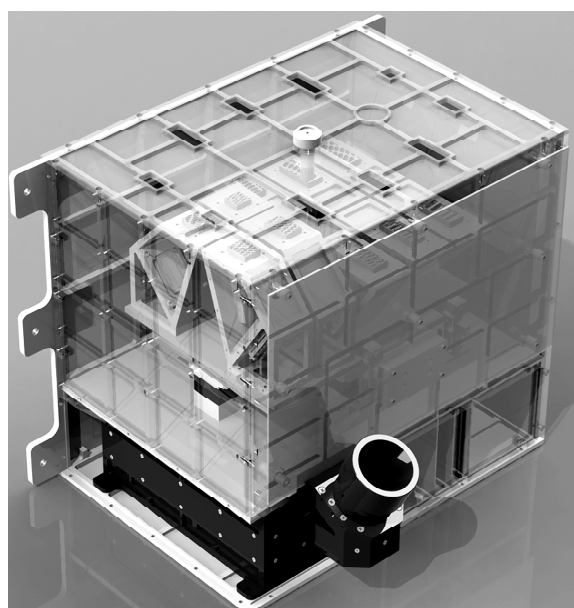


Рис. 1. Общий вид солнечного рентгеновского спектрофотометра ChemiX

ренных во время хромосферных вспышек и на фронтах межпланетных корональных выбросов массы [15]. ДЧФ в составе польско-украинского прибора ChemiX разрабатывается согласно долгосрочному Договору о научно-техническом сотрудничестве между Радиоастрономическим институтом НАН Украины и Центром космических исследований Польской академии наук. В ходе текущей разработки ДЧФ авторы использовали подходы и технические решения, примененные при создании лабораторного образца компактного спутникового прибора SIDRA (The Satellite Instrument for Determination of Radiation Environment) [16–25].

Целью работы является описание концепции построения и результатов настройки модулей, плат аналоговой обработки сигналов, источника вторичного питания, выбора базового элемента модуля цифровой обработки сигналов и формирования информационных массивов ДЧФ солнечного рентгеновского спектрофотометра ChemiX.

2. Модуль аналоговой обработки сигналов

Структурная схема модуля ДЧФ изображена на рис. 2. Аналоговый модуль предназначен для обработки аналоговых сигналов, поступающих от телескопического модуля детекторов высокоэнергетических заряженных частиц. В телескопической системе используются два последовательно расположенных блока детектирования на основе высокоомных кремниевых PIN детекторов и блок сцинтилляционного детектора.

Спектрометрические каналы высокоомных кремниевых PIN детекторов функционально не отличаются друг от друга и состоят из

- зарядово-чувствительного предварительного усилителя (ЗЧПУ), предназначенного для преобразования поглощенной энергии в импульс напряжения, амплитуда которого пропорциональна величине поглощенной энергии;

- формирующего усилителя (ФУ), предназначенного для формирования спектрометрического импульса на основе выходного импульса ЗЧПУ;

- масштабирующего усилителя (МУ), предназначенного для регулирования коэффициента усиления спектрометрического тракта в соответ-

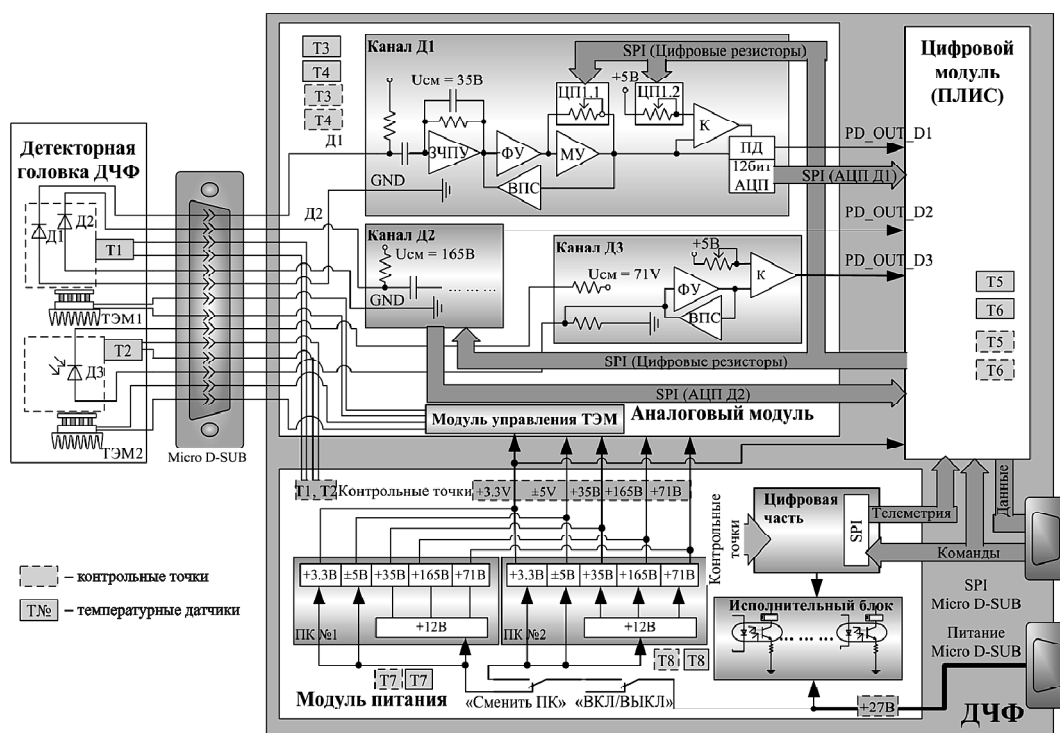


Рис. 2. Структурная схема ДЧФ прибора ChemiX

ствии с выбором регистрируемых сортов частиц с помощью подачи телеметрических функциональных команд;

– пикового детектора (ПД) с аналого-цифровым преобразователем (АЦП), который преобразует амплитуду сформированного импульса в цифровой код, пригодный для модуля цифровой обработки.

Нижним в телескопическом модуле является блок сцинтилляционного детектора с многоэлементным счетчиком оптических фотонов MPPC (Multi Pixel Photon Counter).

Лабораторный образец платы преобразования аналоговых сигналов выполнен с использованием SMT технологии сборки на дискретных радиокомпонентах размером 1.6×0.8 мм (дюймовый типоразмер 0603) и на микросхемах в корпусах SOIC и MSSOP, что позволило минимизировать размер печатной платы. Конструктивно аналоговый модуль представляет собой облегченный фрезерованный корпус (рис. 3), внутри которого размещена печатная плата аналоговой обработки сигналов. Габаритный размер корпуса определяется внешним размером печатной платы и необходимостью создания дополнительного свободного пространства за габаритами платы

для размещения жгута кабелей, с помощью которых выполнены электрические соединения между модулями.

Разработанная методика проверки работоспособности функциональных узлов модуля аналоговой обработки сигналов до узла оцифровки спектрометрических сигналов позволила провести тестирование и определить основные технические характеристики платы. Результаты измерений основных характеристик представлены в табл. 1.

С целью дистанционного управления параметрами аналогового модуля собран и опробован лабораторный стенд на базе цифровой платы ввода/вывода LA48D PCI, специального сигнального кабеля, который соединяет аналоговую плату модуля ДЧФ и один из портов платы LA48D PCI, и программного продукта, который позволяет управлять платой.

Стенд позволяет изменять коэффициент передачи МУ аналогового модуля и управлять уровнем срабатывания компараторов ПД аналоговых сигналов. Выбор коэффициента усиления определяет сорт регистрируемых частиц, а установка уровня компаратора определяет нижнюю границу энергии регистрации для выб-

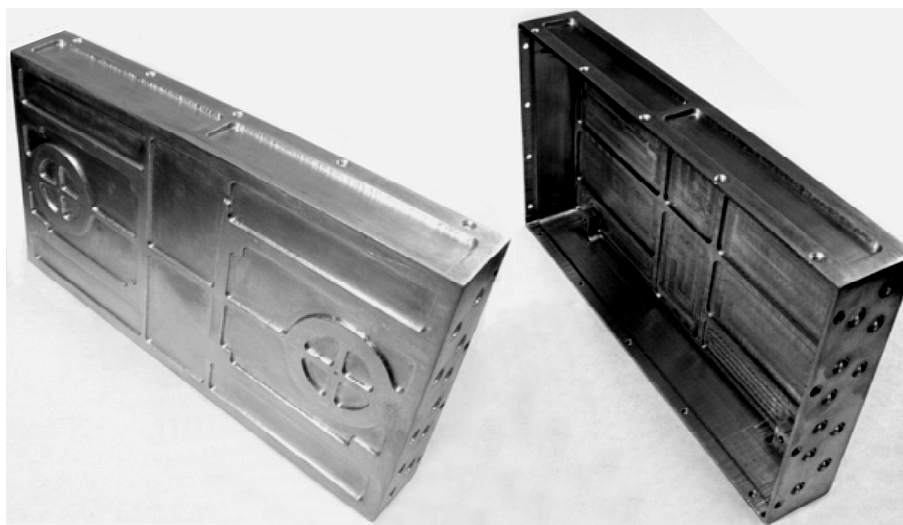


Рис. 3. Цельнофрезерованный корпус модуля аналоговой обработки сигналов

Таблица 1. Основные характеристики электронных узлов модуля аналоговой обработки сигналов

Потребляемая мощность $P_{ам}$, Вт	1.85
Длительность фронта импульса ЗЧПУ $\tau_{ф}$, нс	25
Чувствительность по энергии ЗЧПУ, мВ/МэВ:	
1-й кремниевый детектор η_1	88
2-й кремниевый детектор η_1	22
Длительность импульса, ФУ на уровне 10 % от амплитуды $\tau_{0,1}^H$, мкс	2
Динамический диапазон выходного сигнала ФУ $U_{ф}$, В	0 ÷ 3.7
Диапазон изменений коэффициента усиления МУ	1 ÷ 35
Максимальное время удержания пиковым детектором амплитуды спектрометрического импульса $t_{пл}^{уд}$, мкс	2.5

ранного сорта частиц. Программа разработана на языке программирования C++ и представляет собой консольное приложение с последовательным вводом необходимых параметров аналоговой платы. Изменение коэффициентов усиления и порогов компараторов ПД аналогового модуля обеспечивается цифровыми потенциометрами (ЦП) по SPI-интерфейсу, который реализуется на одном из портов ввода/вывода платы LA48Д PCI.

Тестирование работы стенда проводилось с помощью логического анализатора LogicU-Plus, который подключается к персональному компьютеру с помощью интерфейса USB.

3. Модуль источника вторичного питания

Плата источника вторичного питания состоит из двух идентичных полуккомплектов, вырабатывающих напряжения питания модуля аналоговой обработки сигналов. Полуккомплекты работают в режиме холодного резервирования. Каждый из двух полуккомплектов состоит из пяти независимых каналов, генерирующих напряжения питания для модуля аналоговой обработки сигналов, для модуля цифровой обработки данных, а также напряжения смещений для кремниевых PIN детекторов и полупроводникового фотоэлектронного умножителя (ФЭУ). DC-DC конвертеры обеспечивают гальваническую развязку между первичными и вторичными цепями, что значительно повышает защищенность каналов питания аналогового и цифрового модулей от помех и возможных перепадов напряжения бортовой системы питания.

Для выравнивания теплового режима работы DC-DC конвертеров при отсутствии конвективного теплообмена в условиях космоса используются “тепловые мостики”, отводящие выделяемое при работе конвертеров тепло на корпус бло-

ка питания. Тепловые контакты обеспечиваются применением консистентной теплопроводящей пасты.

Плата вторичного питания помещается в специально изготовленный облегченный цельнофрезерованный корпус. На рис. 4 показаны плата вторичного питания, закрепленная внутри облегченного корпуса (внизу) и вариант установки “тепловых мостиков” на поверхности DC-DC конвертеров платы питания (вверху).

С целью контроля основных электрических параметров платы источника вторичного питания разработана методика ее проверки для двух режимов эксплуатации: в режиме “холостого хода” и в режиме максимальной нагрузки цепей питания. Методика предусматривает отработку таких основных функциональных команд, как включение и выключение полукомплектов платы, проверку уровней первичного и вторичных напряжений с выводом информации в телеметрическую сеть. Кроме того, разработанная методика устанавливает порядок действий при проверке значений вторичных напряжений, гене-

рируемых платой питания. В табл. 2 представлены измеренные значения токов потребления полукомплектов платы источника вторичного питания при разных значениях напряжения бортовой сети. В качестве эквивалентов нагрузки использовались резисторы, номиналы которых соответствовали максимально допустимому выходному току преобразователей. В табл. 3 показаны выходные напряжения одного из двух полукомплектов платы источника питания при номинальном значении напряжения первичного питания $U_{вх} = 27$ В.

Таблица 2. Токи потребления платы источника вторичного питания при разных значениях напряжения бортовой сети $U_{вх}$

	$U_{вх}$, В	Ток потребления при отсутствии нагрузки, А	Ток потребления при подключенной нагрузке, А
Полукомплект 1	23	0.060	0.355
	27	0.050	0.298
	34	0.045	0.239
Полукомплект 2	23	0.058	0.348
	27	0.052	0.295
	34	0.045	0.237

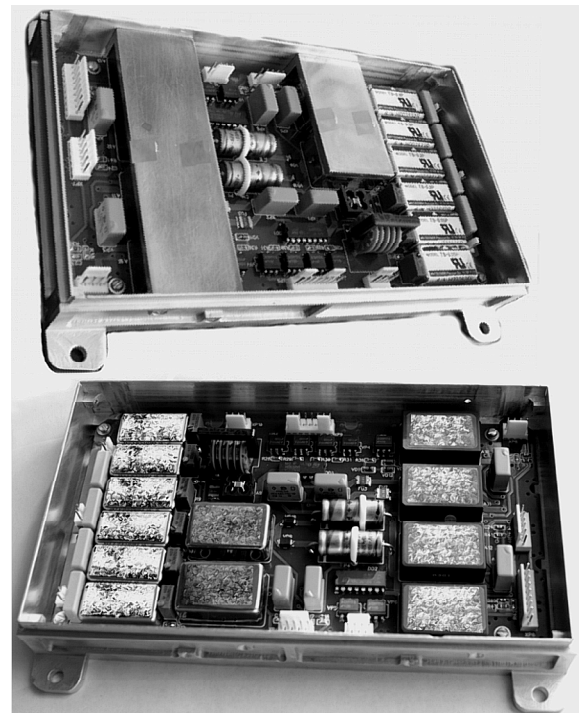


Рис. 4. Плата источника вторичного питания в корпусе с установленными “тепловыми мостиками” (верхний снимок) и без них (нижний снимок)

Таблица 3. Выходные напряжений 1-го полукомплекта платы источника питания при номинальном значении первичного питания $U_{вх} = 27$ В

Номинальное значение $U_{вых}$, В	Назначение	$U_{вых}$ при отсутствии нагрузки, В	$U_{вых}$ при подключенной нагрузке, В
+35	Напряжение смещения для 1-го Si детектора	+35.53	+35.44
+200	Напряжение смещения для 2-го Si детектора	+199.80	+197.10
+71	Напряжение смещения для Si ФЭУ	+71.20	+70.80
+5	Питание платы цифровой обработки сигналов	+4.98	+4.87
+5	Питание платы аналоговой обработки сигналов	+5.01	+4.97
-5		-4.98	-4.95

4. Стенд для исследования характеристик малогабаритных сцинтилляторов

4.1. Измерения характеристик сцинтилляционных детекторов с использованием лабораторного стенда

Нижним детектором в телескопической системе детекторной головки служит органический сцинтиллятор из монокристаллического паратерфенила, оптически соединенный с кремниевым ФЭУ. Особенностью детектора является исполнение световода в виде цельного блока на основе одного и того же монокристалла сцинтиллятора [26]. Это исключает потери света не только на границе сцинтиллятор–световод, но и в самом световоде, который является тем же сцинтиллятором. Эффективность регистрации оптических фотонов кремниевыми ФЭУ превышает 60 % в диапазоне длин волн 350 ÷ 500 нм спектра излучения паратерфенила, что исключает необходимость применения сместителя спектра. Схематическое изображение детектора представлено на рис. 5.

Кремниевые ФЭУ, работающие в режиме ограниченного гейгеровского разряда, имеют большие внутренние коэффициенты усиления $K_y^{Si-PM} = 10^4 \div 10^7$ в зависимости от числа пикселей и технологии изготовления фотоприемника. Коэффициент усиления ФЭУ является функцией перенапряжения U_{OV} , определяемого как

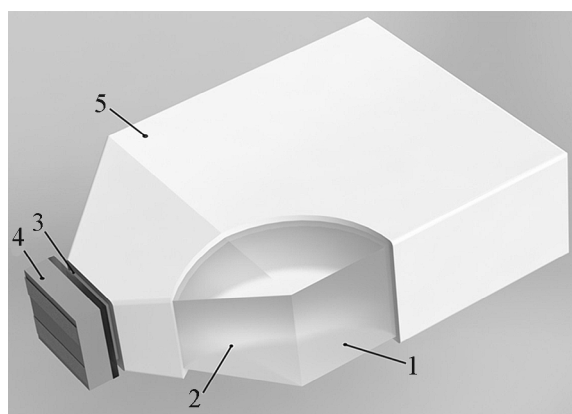


Рис. 5. Схематическое изображение малогабаритного детектора на основе монокристалла активированного паратерфенила: 1 – сцинтиллятор, 2 – светособирающий световод, 3 – оптическая связь, 4 – кремниевый ФЭУ, 5 – светоотражающее покрытие

$$U_{OV} = U_{BIAS} - U_{BD},$$

где U_{BIAS} – напряжение обратного смещения ФЭУ, U_{BD} – напряжение пробоя кремниевого ФЭУ. В свою очередь, величина U_{BD} зависит от температуры. В частности, для кремниевого ФЭУ серии S10931 фирмы “Hamamatsu Photonics” температурный коэффициент напряжения пробоя составляет $\Delta U/\Delta T = 56$ мВ/°С согласно данным производителя.

Для проверки работоспособности сцинтилляционного детектора, изображенного на рис. 5, и определения зависимости коэффициента усиления ФЭУ от температуры при регистрации энергетического спектра радиоактивного изотопа ^{241}Am был осуществлен эксперимент с использованием холодильной камеры. В качестве фотоприемника применялся кремниевый ФЭУ S10931-100P с количеством пикселей 900 и размерами каждого пикселя 100×100 мкм. Геометрический размер чувствительной области фотоприемника – 3×3 мм, при этом чувствительность к свету – 78.5 % площади (fill factor). Измерение сцинтилляционных характеристик при всех температурах проводилось для одного значения напряжения обратного смещения $U_{BIAS} = 68.5$ В. На рис. 6 показано положение пика энергетической линии $E_\gamma = 59.5$ кэВ в каналах АЦП и уровень шумов фотоприемника $U_{ш}$ в зависимости от температуры. Видно, что коэффициент усиления МППС S10931-100P K_y^{Si-PM} падает более, чем в 5 раз при увеличении температуры от -24 до -7 °С, что обусловлено увеличением значения U_{BD} с повышением температуры и, как следствие, уменьшением перенапряжения U_{OV} . В частности, для конкретного прибора серии МППС S10931-100P экспериментальным путем была найдена следующая зависимость U_{BD} (в вольтах) от температуры [27]:

$$U_{BD} = 0.05767 \cdot T + 67.8631,$$

где T – температура, °С.

При фиксированной температуре наблюдается характерная зависимость спектрометрических характеристик малогабаритных сцинтилляторов с умеренным световым выходом от напряжения обратного смещения U_{BIAS} , позволяющая выбрать оптимальное рабочее значение перенапряжения U_{OV} конкретного типа фотоприемника.

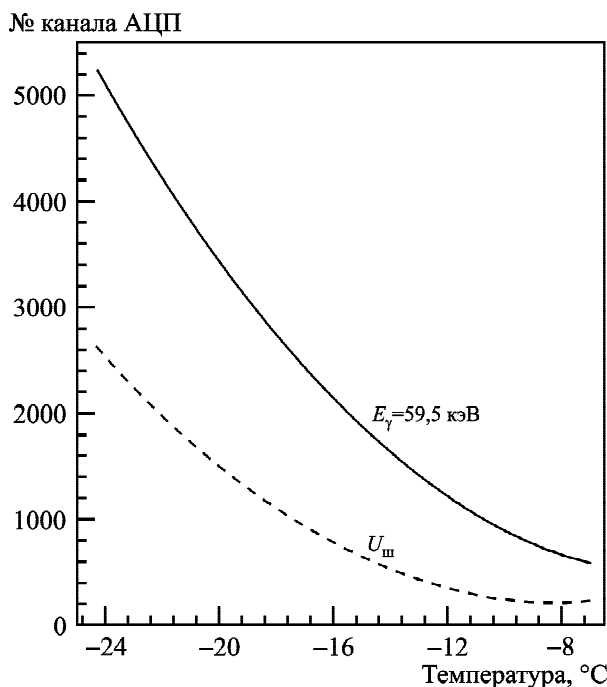


Рис. 6. Зависимость положения пика энергетической линии $E_\gamma = 59.5$ кэВ от радиоактивного источника ^{241}Am в каналах АЦП и уровня шумов фотоприемника $U_{ш}$ от температуры при напряжении обратного смещения $U_{BLAS} = 68.5$ В

С использованием кремниевого ФЭУ S10931-100P, радиоактивного изотопа ^{137}Cs , и монокристалла оксиортосиликата гадолиния, активированного церием GSO(Ce), кубической формы размером $10 \times 10 \times 10$ мм в лабораторных условиях при температуре $T = 18.5^\circ\text{C}$ была проведена серия экспериментов по определению зависимости энергетического разрешения сцинтилляционного детектора по энергетической линии $E_\gamma = 662$ кэВ от величины U_{BLAS} . Кристаллы GSO(Ce) обладают быстрым спадом интенсивности люминесценции, что позволяет с их помощью регистрировать высокие плотности потоков заряженных частиц, хорошей радиационной стойкостью; они негигроскопичны, относительно легко выращиваются в промышленных условиях. Перечисленные характеристики делают их популярными для применения при регистрации разных сортов частиц в широком диапазоне энергий.

На рис. 7 показаны зависимости энергетического разрешения (сплошная кривая) γ -квантов с $E_\gamma = 662$ кэВ (левая шкала) и смещения пика (пунктирная кривая) этой линии в каналах АЦП (правая шкала) от величины U_{BLAS} . МРРС подклю-

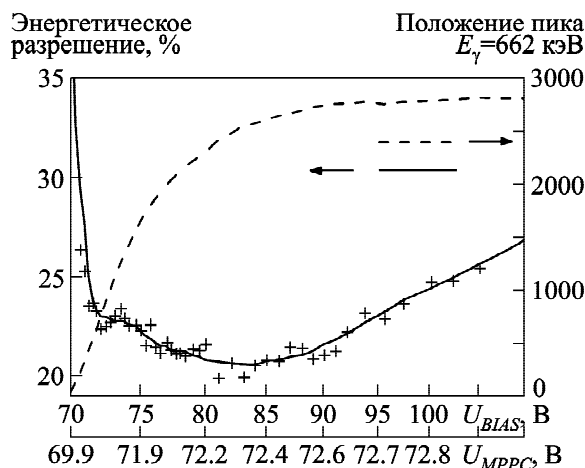


Рис. 7. Зависимости энергетического разрешения линии $E_\gamma = 662$ кэВ (левая шкала) и смещения пика этой линии в каналах АЦП (правая шкала) от величины U_{BLAS} , измеренные с помощью сцинтиллятора GSO(Ce) и кремниевого ФЭУ S10931-100P при температуре $T = 18.5^\circ\text{C}$

чался к цепи делителя напряжения $R1 = 500$ кОм, $R2 = 10$ кОм. Сигнал с выхода МРРС подавался на вход ФУ, формирующего импульсы псевдогауссовой формы длительностью $\tau_\phi = 370$ нс на полувысоте от вершины импульса. Дополнительная шкала U_{MPPC} показывает напряжение обратного смещения непосредственно на электродах МРРС.

Из рис. 7 видно, что наилучшее энергетическое разрешение детектора наблюдается при значениях $\Delta U_{BLAS} \approx 76 \div 90$ В ($\Delta U_{MPPC} \approx 72.0 \div 72.6$ В). В этом же диапазоне напряжений почти полное количество пикселей кремниевого ФЭУ откликается на вспышку люминесценции в сцинтилляторе и участвует в формировании электрического импульса. При повышении напряжения энергетическое разрешение падает ввиду непрерывного роста шумовых импульсов фотоприемника, а пик энергетической линии $E_\gamma = 662$ кэВ перестает смещаться вследствие насыщения числа рабочих ячеек МРРС при $U_{OV} \geq 3.5$ В.

4.2. Конструкция и технические характеристики стенда для исследования режимов работы сцинтилляционных детекторов на основе органических сцинтилляторов и кремниевых ФЭУ

Предварительные измерения в обычной холодильной камере показали перспективность исследо-

ваний сборок на основе кремниевого ФЭУ и сцинтиллятора при разных температурах в специализированном лабораторном стенде. С целью усовершенствования методики исследований был разработан и изготовлен компактный настольный стенд. Он состоит из верхнего герметичного и нижнего негерметичного отсеков (рис. 8). Стенд включает в себя механические узлы и печатные платы управления термоэлектрическим модулем (ТЭМ), вторичного питания и первичных цепей кремниевого ФЭУ.

В герметичном откачиваемом отсеке размещаются двухкаскадный ТЭМ, исследуемые сменные сцинтилляторы и кремниевые фотоприемники с различными размерами и количеством ячеек для исследования спектротрических и шумовых характеристик. Остаточное давление воздуха контролируется мембранным манометром. В негерметическом отсеке расположены три электронные печатные платы, перечисленные выше, и герморазъем для вывода сигналов фотоприемника и термодатчика, а также подачи питания на ТЭМ. На внешней стороне корпуса нижнего отсека установлен

разъем для выходных сигналов стенда, подачи сигналов управления и напряжений питания. Основные технические характеристики стенда представлены в табл. 4.

Таблица 4. Основные характеристики стенда для исследования сцинтилляторов и кремниевых ФЭУ

Габаритные размеры:	
высота h , мм	210
диаметр D , мм	95
Вес m , г	1100
Минимальное давление в герметическом отсеке P , кПа	8
Максимальное посадочное место для сцинтиллятора V , мм ³	15×15×30
Среднее время установления температурного режима t , мин	5
Мощность ТЭМ $P_{ТЭМ}$, Вт	0.95
Диапазон стабилизируемых температур на холодной стороне ТЭМ при температуре окружающей среды 25 °С $T_{\min} \div T_{\max}$, °С	-5 ÷ +115
Точность установления температуры ΔT , °С	±1



Рис. 8. Вид конструкции компактного настольного стенда для исследования режимов работы малогабаритных органических сцинтилляционных детекторов

5. Структура программного обеспечения прототипа модуля цифровой обработки сигналов и формирования данных

В качестве базового элемента прототипа модуля цифровой обработки сигналов выбрана перепрограммируемая логическая интегральная схема (ПЛИС) компании “Microsemi Corporation” ProASIC3E M1A3PE1500. Основными критериями выбора данного типа ПЛИС были возможность многократного перепрограммирования, минимальное энергопотребление, возможность использования в экстремальных температурных режимах.

В среде разработки Libero SoC создан тестовый проект, построенный по иерархическому принципу, т. е. каждый из перечисленных далее блоков имеет в своем составе несколько других блоков. Верхний уровень иерархии проекта включает в себя центральный процессор (ЦП), оперативную память ЦП, блок SPI интерфейса, детекторный блок и шину APB3, к которой подключены все перечисленные выше блоки (рис. 9). В качестве мастера на шине APB3 выступает ЦП, который читает и записывает данные в подключенные блоки.

Центральный процессор выполнен на базе ядра CoreABC и имеет разрядность 32 бита, объем

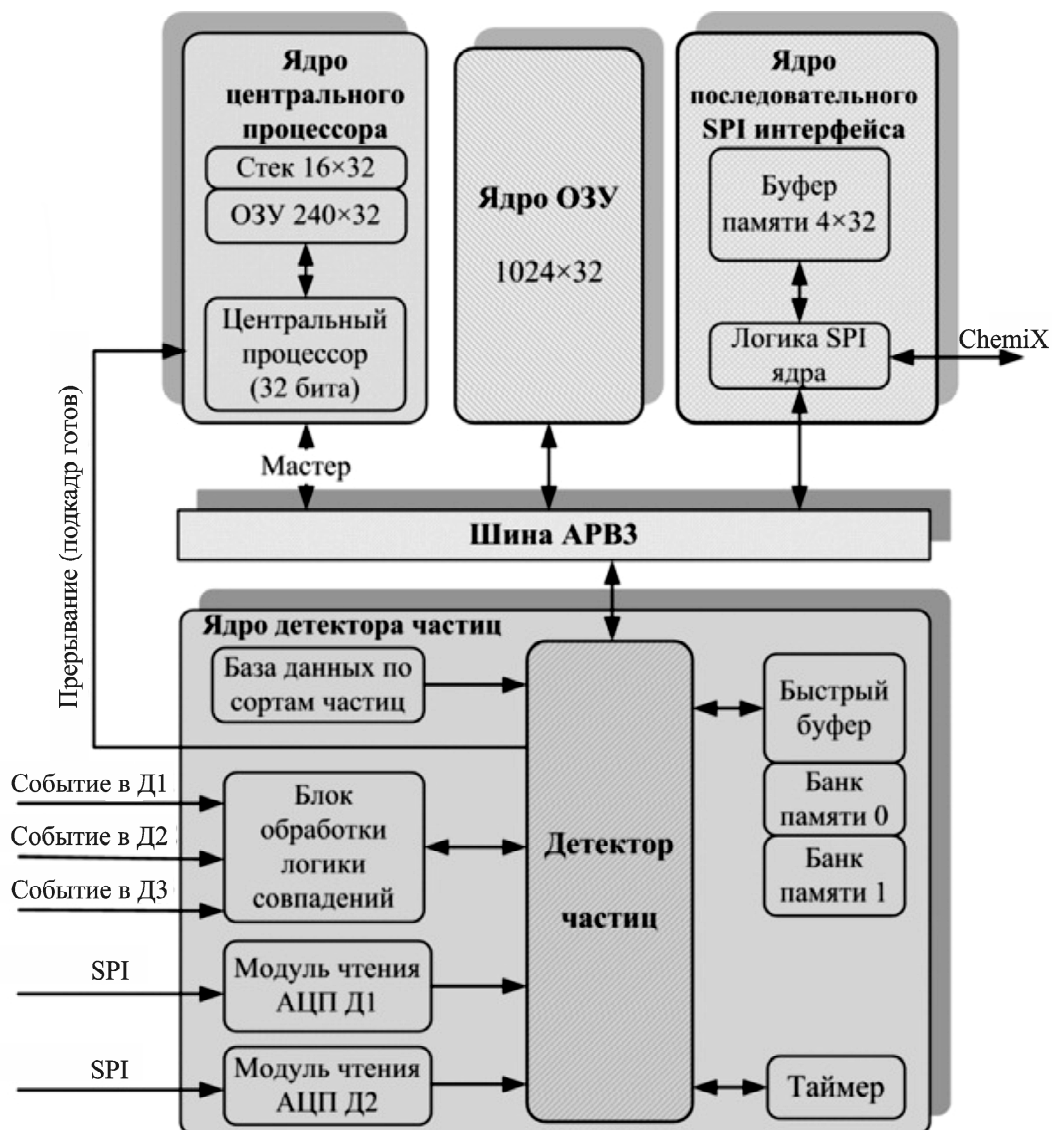


Рис. 9. Структурная схема тестового проекта ПЛИС ProASIC3E M1A3PE1500 прототипа модуля цифровой обработки сигналов

внутренней оперативной памяти 256×32 , адресное пространство внешней оперативной памяти 1024×32 , одну линию ввода и 32 линии вывода. Процессор выполняет функции формирования информационного кадра и передачи данных в бортовой компьютер с помощью интерфейса SPI, обрабатывает команды бортового компьютера и управляет детекторным блоком. Детекторный блок управляется ЦП с помощью шины APB3 и предназначен для обработки логики совпадений, чтения кодов АЦП, управления параметрами модуля аналоговой обработки сигналов, а также накопления научных данных в буферном блоке памяти.

Тестовый проект ПЛИС прототипа модуля цифровой обработки сигналов содержит логический блок генератора частиц, функцией которого является генерирование сигналов, имитирующих сигналы заряженных частиц, которые детекторный блок принимает и сохраняет в буферной части. Моделирование тестового проекта прототипа цифрового модуля прибора ДЧФ проведено с помощью программного симулятора ModelSim Microsemi ME 10.2с. В процессе моделирования отработаны процедуры формирования информационного кадра, который заполнялся данными из блока генератора частиц, и выгрузки информационного кадра, который разбивался на пакеты данных объемом по 32 бита каждый и транслировался по высокоскоростному последовательному протоколу SPI.

6. Выводы

Разработаны принципиальные электрические схемы и рабочая конструкторская документация плат и корпусов модулей аналоговой обработки сигналов и вторичного питания ДЧФ солнечного фотометра мягких рентгеновских лучей ChemiX. Лабораторный стенд управления параметрами аналогового модуля на базе универсальной платы ввода/вывода цифровых сигналов LA48D PCI показал возможность дистанционного управления параметрами модуля аналоговой обработки сигналов прибора ДЧФ с помощью внешних программных команд. Специально разработанный компактный стенд для исследования режимов работы малогабаритных сцинтилляционных детекторов продемонстрировал возможность измерения параметров блоков детектирования со сцин-

тилляторами различной геометрической формы в зависимости от температурных условий со сменными полупроводниковыми фотоприемниками, имеющими разное количество ячеек. Тестовый проект модуля цифровой обработки сигналов на основе ПЛИС ProASIC3E M1A3PE1500, разработанный в среде разработчика Libero SoC, показал готовность его аппаратной реализации с помощью отладочной платы ProsASIC3/E Starter Kit Board, содержащей ПЛИС A3PE1500-PQ208.

Авторы благодарны администрации Харьковского национального университета имени В. Н. Каразина за техническое обеспечение выполнения работы.

Работа выполнена при поддержке Национальной академии наук Украины в рамках Целевой комплексной программы НАН Украины по научным космическим исследованиям на 2013–2016 гг., Договор № 1.57.1.11.

СПИСОК ЛИТЕРАТУРЫ

1. *Murphy N.* Measurement and Instrument Challenges for Future Solar and Heliospheric Missions // Joint Assembly AGU, GS, MAS, MSA, SEWG, UGM: Abstracts. – Baltimore, Maryland, USA. – 2006. – Section “SPA-Magnetospheric Physics”, Session “Technology Development for Sun / Solar System Connections Science I”. – Abstr. SM33C-01.
2. *Кузнецов В. Д., Зеленый Л. М.* Космические проекты по солнечно-земной физике // Солнечно-земная физика. – 2008. – Вып. 12., Т. 1, – С. 83–92.
3. *Кузнецов В. Д.* Солнечно-земная физика и ее приложения // Успехи физических наук. – 2012. – Т. 182, № 3 – С. 327–336. DOI:10.3367/UFNr.0182.201203h.0327
4. *Muller D., Marsden R. G., Cyr O. C. St., Gilbert H. R., and The Solar Orbiter Team.* Solar Orbiter // Sol. Phys. – 2013. – Vol. 285, Is. 1-2. – P. 25–70. DOI:10.1007/s11207-012-0085-7
5. *Kinnison J., Lockwood M. K., Fox N., Conde R., and Driesman A.* Solar Probe Plus: A mission to touch the Sun // IEEE Aerospace Conference: Proc. – Big Sky, MT, USA. – 2013. – P. 1–11. DOI:10.1109/AERO.2013.6496957
6. *Wu J., Sun W. Y., Zheng J. H., Zhang C., Liu H., Yan J. G., Wang C., Wang C. B., and Wang S.* Imaging interplanetary CMEs at radio frequency from solar polar orbit // Adv. Space Res. – 2011. – Vol. 48. – P. 943–954. DOI:10.1016/j.asr.2011.05.001
7. *Watanabe T.* The Solar-C Mission // SPIE conference 9143 “Space Telescopes and Instrumentation 2014: Optical, Infrared, and Millimeter Wave”: Proc. – Montréal, Quebec, Canada. – 2014. – Session “Solar System”. – Abstr. 91431O. DOI:10.1117/12.2055366
8. *Кузнецов В. Д.* Космические исследования Солнца: состояние и перспективы // Солнечно-земная физика. – 2010. – Вып. 16. – С. 39–44.

9. Kuznetsov V. and Zelenyi L. The Interhelioprobe Mission for Solar and Heliospheric Studies // 40th COSPAR Scientific Assembly: Abstracts. – Moscow, Russia. – 2014. – Panel D2.4 “The Science with Future Solar missions, from the Sun to the Heliosphere”. – Abstr. D2.4-3-14.
10. Zimovets I., Zelenyi L., Kuznetsov V., and the IHP Team. Current state of the Interhelioprobe mission // 14th European Solar Physics Meeting: Programme and Abstract Book. – Dublin, Ireland. – 2014. – Session 1 “New and Upcoming Heliospheric Observational and Data Assimilation Facilities” – P. 12.
11. Сильвестр Я., Бакала Я., Подгорски П., Ковалиньски М., Кордылевски З., Гбурек С., Тржебиньски В., Кузнецов В. Д., Болдырев С. И. «ХЕМИКС» – солнечный Брегговский спектрометр мягкого рентгеновского диапазона нового поколения / Проект “Интергелиозонд”: Труды рабочего совещания по проекту “Интергелиозонд”, Таруса, 11-13 мая 2011 г. / Под ред. В. Д. Кузнецова – Москва: ИЗМИРАН, 2012. – С. 52–64.
12. Sylwester J., Zimovets I., Kowaliński M., Bąkala J., Siarkowski M., Trzebiński W., Kuznetsov V., and Szaforz Z. ChemiX: a new generation bent crystal spectrometer for Interhelioprobe mission to the Sun // 40th COSPAR Scientific Assembly: Abstracts. – Moscow, Russia. – 2014. – Panel D2.4 “The Science with Future Solar missions, from the Sun to the Heliosphere”. – Abstr. D2.4-34-14.
13. Sylwester J., Siarkowski M., Szaforz Z., Bąkala J., Dudnik O., Kuznetsov V. D., Zimovets I. V., and Kuzin S. ChemiX – the soft X-ray Bragg spectrometer under development for the Interhelioprobe Mission // 13th RHESSI Workshop: Abstracts. – Windisch, Switzerland. – 2014. – Session “Current and Future Instrumentation”. – P. 17.
14. Sylwester J., Kordylewski Z., Płocieniak S., Siarkowski M., Kowaliński M., Nowak S., Trzebiński W., Stęślicki M., Sylwester B., Stańczyk E., Zawerbny R., Szaforz Z., Phillips K. J. H., Farnik F., and Stepanov A. X-ray Flare Spectra from the DIOGENESS Spectrometer and its concept applied to ChemiX on the Interhelioprobe spacecraft // Sol. Phys. [online]. – 20 January 2015. – P. 1–15. DOI:10.1007/s11207-014-0644-1 – Available from: <http://link.springer.com/article/10.1007/s11207-014-0644-1/fulltext.html>
15. Dudnik O. V., Sylwester J., Siarkowski M., Kowaliński M., Kurbatov E. V., and Titov K. G. The high energy charge particle detector module in the ChemiX instrument aboard Interhelioprobe mission: the goals, concept and design // 13th Ukrainian Conference on space research: Abstracts. – Evpatoria, Crimea, Ukraine. – 2013. – P. 123.
16. Дудник А. В., Прето М., Курбатов Е. В., Санчез С., Тумакова Т. Г., Титов К. Г., Парра П. Малогабаритный прибор для мониторинга электронов и ядер высоких энергий в открытом космическом пространстве // Космічна наука і технологія. – 2012. – Т. 18, № 6. – С. 22–34.
17. Дудник А. В., Прето М., Курбатов Е. В., Санчез С., Тумакова Т. Г., Спасский А. В., Дубина В. Н., Парра П. Прибор SIDRA для измерения потоков частиц на спутниковых высотах: лабораторный прототип // Астрономический вестник. – 2013. – Т. 47, № 1. – С. 61–69. DOI:10.7868/S0320930X12060011
18. Дудник А. В., Курбатов Е. В., Сильвестер Я., Сиарковски М., Ковалиньски М., Тарасов В. А., Андрющенко Л. А., Зайцевский И. Л., Валтонен Э. Разработка малогабаритного спутникового прибора SIDRA для мониторинга потоков заряженных частиц в космическом пространстве / Космічні дослідження в Україні, 2012–2014, Звіт до COSPAR / Під ред. О. П. Федорова. – Київ: Академперіодика, 2014. – С. 65–70.
19. Dudnik O. V., Bilogub V. V., Kurbatov E. V., Timakova T. G., Dubina V. N., Meziat D., and Prieto M. Compact on-board instrument SIDRA for measurement of particle fluxes & dose rates – concept and first model // 9th Ukrainian Conference on space research: Abstracts. – Evpatoria, Crimea, Ukraine. – 2009. – P. 78.
20. Dudnik O. V., Prieto M., Kurbatov E. V., Sanchez S., Timakova T. G., Dubina V. N., and Parra P. First concept of compact instrument SIDRA for measurements of particle fluxes in the space // Journal of Kharkiv National University, phys. series “Nuclei, Particles, Fields”. – 2011. – Vol. 969, Is. 3(51). – P. 62–66.
21. Dudnik O. V., Sanchez S., Prieto M., Kurbatov E. V., Timakova T. G., Dubina V. N., and Parra P. Onboard instrument SIDRA prototype for measurements of radiation environment in the space // 39th COSPAR Scientific Assembly: Abstracts. – Mysore, India. – 2012. – Session H0.3 “Technical Development of Instrumentation for Current Missions”. – Abstr. STW-B-153 H0.3-0023-12. – P. 106.
22. Dudnik O. V., Prieto M., Kurbatov E. V., Titov K. G., Tarasov V. O., Andryushenko L. A., Sanchez S., and Parra P. Approaches to signal processing from the light scintillation and semiconductor detectors in the compact satellite instrument SIDRA for monitoring of high energy charge particles // 12th Ukrainian conference on space research: Abstracts. – Evpatoria, Crimea, Ukraine. – 2012. – P. 102.
23. Dudnik O. V., Prieto M., Kurbatov E. V., Sanchez S., Titov K. G., Sylwester J., Gburek S., and Podgórski P. Functional capabilities of the breadboard model of SIDRA satellite-borne instrument // Problems of Atomic Science and Technology, Series “Nuclear Physics Investigations”. – 2013. – Vol. 3(85), Is. 60. – P. 289–296.
24. Dudnik O. V., Kurbatov E. V., Avilov A. M., Prieto M., Sanchez S., Spassky A. V., Titov K. G., Sylwester J., Gburek S., and Podgórski P. Results of the first tests of the SIDRA satellite-borne instrument breadboard model // Problems of Atomic Science and Technology, Series “Nuclear Physics Investigations”. – 2013. – Vol. 3(85), Is. 60. – P. 297–302.
25. Prieto M., Dudnik O. V., Sanchez S., Kurbatov E. V., Timakova T. G., Tejedor J. I. G., and Titov K. G. Breadboard model of the SIDRA instrument designed for the measurement of charged particle fluxes in space // J. Instrum. – 2013. – Vol. 8, Is. 04. – id. T04002. DOI:10.1088/1748-0221/8/04/T04002
26. Патент України на корисну модель UA 86274 U. Сцинтиляційний детектор на основі органічного кристала Андрющенко Л. А., Тарасов В. О., Гриньов Б. В., Дудник О. В., Курбатов Є. В. – 25.12.2013. – Бюлет. 24.
27. Курбатов Е. В., Дудник А. В., Титов К. Г., Андрющенко Л. А., Бояринцев А. Ю., Тарасов В. А., Валтонен Э. Сравнительные характеристики сборок из малогабарит-

ных сцинтилляторов на основе п-терфенила и кремниевых ФЭУ // XI-я конференция по физике высоких энергий, ядерной физике и ускорителям: Тезисы докладов. – Харьков, ННЦ “ХФТИ” – 2013 г. – С. 99.

REFERENCES

- MURPHY N., 2006. Measurement and Instrument Challenges for Future Solar and Heliospheric Missions. In: *Joint Assembly AGU, GS, MAS, MSA, SEWG, UGM Abstracts*. Baltimore, Maryland, 23-26 May 2006. AGU: Section “SPA-Magnetospheric Physics”, Session “Technology Development for Sun / Solar System Connections Science I”, SM33C-01.
- KUZNETSOV V. D. and ZELENYI L. M., 2008. Space projects on Solar-terrestrial physics. *Solar-Terrestrial Physics*, vol. 1, no. 12, pp. 83–92 (in Russian).
- KUZNETSOV V. D., 2012. Solar-terrestrial physics and its application. *Physics-Uspeski*, vol. 55, no. 3, pp. 305–314. DOI:10.3367/UFNe.0182.201203h.0327 (in Russian).
- MULLER D., MARSDEN R. G., CYR O. C. ST., GILBERT H. R. and THE SOLAR ORBITER TEAM, 2013. Solar Orbiter. *Sol. Phys.*, vol. 285, no. 1-2, pp. 25–70. DOI:10.1007/s11207-012-0085-7
- KINNISON J., LOCKWOOD M. K., FOX N., CONDE R. and DRIESMAN A., 2013. Solar Probe Plus: A mission to touch the Sun. In: *IEEE Aerospace Conference Proceedings*. Big Sky, Montana, 2-9 March 2013. IEEE: p. 1–11. DOI:10.1109/AERO.2013.6496957
- WU J., SUN W. Y., ZHENG J. H., ZHANG C., LIU H., YAN J. G., WANG C., WANG C. B. and WANG S., 2011. Imaging interplanetary CMEs at radio frequency from solar polar orbit. *Adv. Space Res.*, vol. 48, pp. 943–954. DOI:10.1016/j.asr.2011.05.001
- WATANABE T., 2014. The Solar-C Mission. In: *SPIE conference 9143 “Space Telescopes and Instrumentation 2014: Optical, Infrared, and Millimeter Wave” Proceedings*. Montréal, Quebec, Canada, 22-27 June 2014. SPIE: Session “Solar System”, abst. 91431O. DOI:10.1117/12.2055366
- KUZNETSOV V. D., 2010. Space research into the Sun: current state and prospects. *Solar-Terrestrial Physics*, vol. 16., pp. 39–44 (in Russian).
- KUZNETSOV V. and ZELENYI L., 2014. The Interhelio-probe Mission for Solar and Heliospheric Studies. In: *40th COSPAR Scientific Assembly Abstracts*. Moscow, Russia, 2-10 August 2014. Moscow, COSPAR: Panel D2.4 “The Science with Future Solar missions, from the Sun to the Heliosphere”, D2.4-3-14.
- ZIMOVETS I., ZELENYI L., KUZNETSOV V. and THE IHP TEAM, 2014. Current state of the Interhelio-probe mission. In: *14th European Solar Physics Meeting Programme and Abstract Book*. Dublin, Ireland, 8-12 September 2014. Dublin, Ireland: Trinity College Dublin, Session 1 “New and Upcoming Heliospheric Observational and Data Assimilation Facilities”, p. 12.
- SYLWESTER J., BAŁAŁA J., PODGÓRSKI P., KOWALIŃSKI M., KORDYLEWSKI Z., GBUREK S., TRZEBIŃSKI W., KUZNETSOV V. D. and BOLDYREV S. I., 2012. CHEMIX: a new generation solar soft X-ray Bragg spectrometer. In: V. D. KUZNETSOV, ed. *INTERHELIO-PROBE Project. Workshop Proceedings*. Tarusa, 11–13 May 2011. Moscow, Russia: IZMIRAN, pp. 52–64 (in Russian).
- SYLWESTER J., ZIMOVETS I., KOWALIŃSKI M., BAŁAŁA J., SIARKOWSKI M., TRZEBIŃSKI W., KUZNETSOV V. and SZAFORZ Z., 2014. ChemiX: a new generation bent crystal spectrometer for Interhelio-probe mission to the Sun. In: *40th COSPAR Scientific Assembly Abstracts*. Moscow, Russia, 2-10 August 2014. Moscow, COSPAR: Panel D2.4 “The Science with Future Solar missions, from the Sun to the Heliosphere”, D2.4-34-14.
- SYLWESTER J., SIARKOWSKI M., SZAFORZ Z., BAŁAŁA J., DUDNIK O., KUZNETSOV V. D., ZIMOVETS I. V. and KUZIN S., 2014. ChemiX – the soft X-ray Bragg spectrometer under development for the Interhelio-probe Mission. In: *13th RHESSI Workshop Abstracts*. Brugg/Windisch, Switzerland, 1-4 April 2014. Brugg/Windisch, Switzerland: University of Applied Sciences Northwestern Switzerland, Session “Current and Future Instrumentation”, p. 17.
- SYLWESTER J., KORDYLEWSKI Z., PŁOCIENIAK S., SIARKOWSKI M., KOWALIŃSKI M., NOWAK S., TRZEBIŃSKI W., STĘŚLIŃSKI M., SYLWESTER B., STAŃCZYK E., ZAWERBNY R., SZAFORZ Z., PHILIPS K. J. H., FAŃNIK F. and STEPANOV A., 2015. X-ray Flare Spectra from the DIOGENESS Spectrometer and its concept applied to ChemiX on the Interhelio-probe spacecraft. *Sol. Phys.* [online]. 20 January, pp. 1–15. DOI:10.1007/s11207-014-0644-1 Available from: <http://link.springer.com/article/10.1007/s11207-014-0644-1/fulltext.html>
- DUDNIK O. V., SYLWESTER J., SIARKOWSKI M., KOWALIŃSKI M., KURBATOV E. V. and TITOV K. G., 2013. The high energy charge particle detector module in the ChemiX instrument aboard Interhelio-probe mission: the goals, concept and design. In: *13th Ukrainian Conference on Space Research Abstracts*. Evpatoria, Crimea, Ukraine, 2-6 September 2013. Kyiv: Space Research Institute, p. 123.
- DUDNIK O. V., PRIETO M., KURBATOV E. V., SANCHEZ S., TIMAKOVA T. G., TITOV K. G. and PARRA P., 2012. A small-sized device for monitoring of high-energy electrons and nuclei in the outer space. *Space Science and Technology*, vol. 18, no. 6, pp. 22–34 (in Russian).
- DUDNIK O. V., PRIETO M., KURBATOV E. V., SANCHEZ S., TIMAKOVA T. G., SPASSKY A. V., DUBINA V. N. and PARRA P., 2013. SIDRA instrument for measurements of particle fluxes at satellite altitudes. Laboratory prototype. *Solar System Research*, vol. 47, no. 1, pp. 58–65. DOI:10.1134/S0038094612060019
- DUDNIK O. V., KURBATOV E. V., SYLWESTER J., SIARKOWSKI M., KOWALIŃSKI M., TARASOV V. O., ANDRYUSHENKO L. A., ZAJTSEVSKY I. L. and VALTONEN E., 2014. Development of small-sized SIDRA device for monitoring of charged particle fluxes in space. In: O. P. FEDOROV, ed. *Space Research in Ukraine, 2012–2014. The Report to the COSPAR*. Kyiv, Ukraine: Publ. House “Akademperiodika”, pp. 62–67.
- DUDNIK O. V., BILOGUB V. V., KURBATOV E. V., TIMAKOVA T. G., DUBINA V. N., MEZIAT D. and PRIE-

- TO M., 2009. Compact on-board instrument SIDRA for measurement of particle fluxes & dose rates – concept and first model. In: *9th Ukrainian Conference on Space Research Abstracts*. Evpatoria, Crimea, Ukraine, 31 August – 5 September 2009. Kyiv: Space Research Institute, p. 78.
20. DUDNIK O. V., PRIETO M., KURBATOV E. V., SANCHEZ S., TIMAKOVA T. G., DUBINA V. N. and PARRA P., 2011. First concept of compact instrument SIDRA for measurements of particle fluxes in the space. *Journal of Kharkiv National University, phys. series “Nuclei, Particles, Fields”*, vol. 969, no. 3(51), pp. 62–66 (in Russian).
21. DUDNIK O. V., SANCHEZ S., PRIETO M., KURBATOV E. V., TIMAKOVA T. G., DUBINA V. N. and PARRA P., 2012. Onboard instrument SIDRA prototype for measurements of radiation environment in the space. In: *39th COSPAR Scientific Assembly Abstracts*. Mysore, India. 14-22 July 2012. COSPAR: Session H0.3 “Technical Development of Instrumentation for Current Missions”, STW-B-153 H0.3-0023-12, p. 106.
22. DUDNIK O. V., PRIETO M., KURBATOV E. V., TITOV K. G., TARASOV V. O., ANDRYUSHENKO L. A., SANCHEZ S. and PARRA P., 2012. Approaches to signal processing from the light scintillation and semiconductor detectors in the compact satellite instrument SIDRA for monitoring of high energy charge particles. In: *12th Ukrainian Conference on Space Research Abstracts*. Evpatoria, Crimea, Ukraine, 3-7 September 2012. Kyiv: Space Research Institute, p. 102.
23. DUDNIK O. V., PRIETO M., KURBATOV E. V., SANCHEZ S., TITOV K. G., SYLWESTER J., GBUREK S. and PODGÓRSKI P., 2013. Functional capabilities of the breadboard model of SIDRA satellite-borne instrument. *Problems of Atomic Science and Technology, Series “Nuclear Physics Investigations”*, vol. 3(85), no. 60, pp. 289–296.
24. DUDNIK O. V., KURBATOV E. V., AVILOV A. M., PRIETO M., SANCHEZ S., SPASSKY A. V., TITOV K. G., SYLWESTER J., GBUREK S. and PODGÓRSKI P., 2013. Results of the first tests of the SIDRA satellite-borne instrument breadboard model. *Problems of Atomic Science and Technology, Series “Nuclear Physics Investigations”*, vol. 3(85), no. 60, pp. 297–302.
25. PRIETO M., DUDNIK O. V., SANCHEZ S., KURBATOV E. V., TIMAKOVA T. G., TEJEDOR J. I. G. and TITOV K. G., 2013. Breadboard model of the SIDRA instrument designed for the measurement of charged particle fluxes in space. *J. Instrum.*, vol. 8, no. 04, id. T04002. DOI:10.1088/1748-0221/8/04/T04002
26. ANDRYUSHENKO L. A., TARASOV V. O., GRINYOV B. V., DUDNIK O. V. and KURBATOV E. V., 2013. *Scintillation detector on the base of organic crystal*. Patent of Ukraine UA 86274 U (in Ukrainian).
27. KURBATOV E. V., DUDNIK O. V., TITOV K. G., ANDRYUSHENKO L. A., BOYARINTSEV A. YU., TARASOV V. A. and VALTONEN E., 2013. Comparative characteristics of assemblies of small-sized p-terphenyl scintillators and silicon photodetectors. In: *XI Conference on high energy physics, nuclear physics and accelerators Abstracts*. Kharkiv, Ukraine, 11-15 March, 2013. Kharkiv, Ukraine: National Science Center “Kharkov Institute of Physics and Technology”, P. 99.
- O. V. Dudnik¹, E. V. Kurbatov¹, I. L. Zajtsevsky², J. Sylwester³, M. Siarkowski³, M. Kowaliński³, and P. Podgórski³
- ¹ Institute of Radio Astronomy,
National Academy of Sciences of Ukraine,
4, Chervonopraporna St., Kharkiv, 61002, Ukraine
- ² Institute for Safety Problems of Nuclear Power Plants,
National Academy of Sciences of Ukraine,
36a, Kirov St., Chornobyl, Kyiv region, 07270, Ukraine
- ³ Space Research Centre of Polish Academy of Sciences,
Solar Physics Division,
11, Kopernika St., Wrocław 51-622, Poland
- THE BPD ENERGETIC PARTICLE DETECTOR AS PART OF THE SOLAR X-RAY PHOTOMETER ChemiX FOR THE “INTERHELIOPROBE” INTERPLANETARY MISSION
- The Background Particle Detector (BPD) is an important block of the Polish-Ukrainian X-ray spectrophotometer ChemiX under development for the “Interhelioprobe” interplanetary mission. The BPD primary objective is to detect incoming charged particle fluxes, measure particle energy spectra and safeguard the instrument in case of emergency. The present work describes the BPD laboratory prototype and current results of adjustment and measurements of its important characteristics, in particular the analog signal processing unit and the source of secondary power supply unit. Laboratory benches designed for controlling the parameters of analog module and for characterization of small-sized organic and inorganic scintillation detectors of high energy charged particles are presented. The functional block diagram of the experimental model of digital signal processing line and information data streaming line designed using ProASIC3E M1A3PE1500 FPGA are introduced and explained. The results of respective digital modules’ tests performed by using experimental ModelSim Microsemi ME 10.2c program simulator are also presented.
- Key words:* high energy particles, interplanetary space, satellite device, scintillation detector, printed circuit board, programmable logic device
- О. В. Дудник¹, Є. В. Курбатов¹, І. Л. Зайцевський², Я. Сильвестер³, М. Сіарковські³, М. Ковалінські³, П. Подгурські³
- ¹Радіоастрономічний інститут НАН України,
вул. Червонопрапорна, 4, м. Харків, 61002, Україна
- ²Інститут проблем безпеки атомних електростанцій
НАН України,
вул. Кірова, 36а, м. Чорнобиль, Київська обл.,
07270, Україна
- ³Центр космічних досліджень Польської академії наук,
Відділення фізики Сонця,
вул. Коперніка, 11, м. Вроцлав, 51-622, Республіка Польща
- ДЕТЕКТОР ЕНЕРГІЙНИХ ЧАСТИНОК ДЧФ У СКЛАДІ СОНЯЧНОГО РЕНТГЕНІВСЬКОГО ФОТОМЕТРА ChemiX КОСМІЧНОЇ МІСІЇ “ІНТЕРГЕЛІОЗОНД”
- Детектор частинок фону (ДЧФ) є важливим блоком польсько-українського рентгенівського спектрофотометра ChemiX, що розроблюється для міжпланетної місії “Інтергеліозонд”.

Головною метою ДЧФ є детектування потоків заряджених частинок, вимірювання їхніх енергетичних спектрів і запобігання виходу приладу з ладу у разі аварійної ситуації. В роботі надаються опис лабораторного прототипу ДЧФ та результати настройки і вимірювання важливих характеристик його деяких модулів, зокрема модулів аналогової обробки сигналів і джерела вторинного живлення. Описуються лабораторні стенди, сконструйовані для управління параметрами аналогового модуля і для дослідження характеристик малогабаритних органічних та неорганічних сцинтиляційних детекторів, призначених для реєстрації заряджених частинок високих енергій. Продемонстрована

та пояснена функціональна блок-діаграма експериментальної моделі модуля цифрової обробки сигналів і формування інформаційних даних, побудована на основі ПЛІС ProASIC3E M1A3PE1500 FPGA. Надаються також результати відповідного моделювання тестового проекту ПЛІС, здійсненого за допомогою програмного симулятора ModelSim Microsemi ME 10.2c.

Ключові слова: високоенергійні частинки, міжпланетний простір, супутниковий прилад, сцинтиляційний детектор, друкована плата, програмована логічна інтегральна схема

Статья поступила в редакцию 23.02.2015